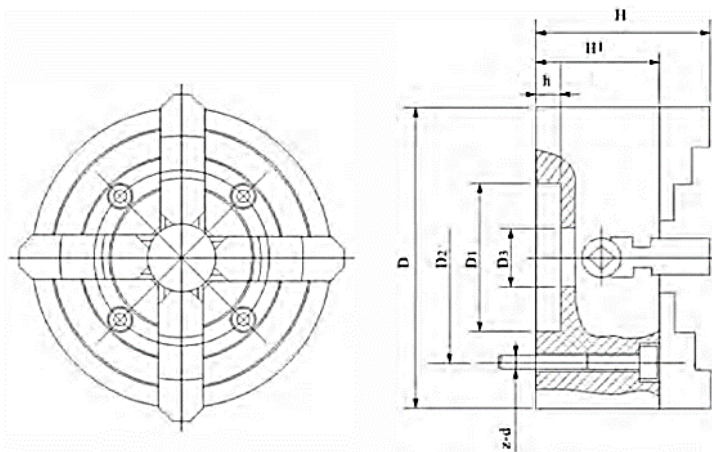


Патрон токарный 4х-кулачковый

Серия K72

Технические характеристики



Модель	D	D1	D2	D3	H	H1	h	z-d
K72 80	80	55	66	22	59	43	4	4-M6
K72 100	100	72	84	25	77	54	4	4-M8
K72 125	125	95	108	30	78	56	5	4-M8
K72 130	130	65	95	45	93	65	5	4-M10
K72 160	160	65	95	45	93	65	5	4-M10
K72 200	200	75	95	55	107	75	6	4-M10
K72 250	250	110	130	75	120	80	6	4-M12
K72 315	315	140	165	95	138	90	6	4-M16
K72 320	320	140	165	95	138	90	6	4-M16
K72 350	350	140	168	95	138	90	6	4-M16
K72 400	400	160	185	125	143	95	8	4-M16
K72 500	500	200	236	160	160	105	8	4-M20
K72 520	520	260	300	205	160	105	10	4-M16

K72 630	630	220	258	180	180	116	10	4-M20
K72 800	800	250	300	210	210	135	12	8-M20
K72 1000	1000	320	370	305	241	148	15	8-M20
K72 1250	1250	400	500	305	256	165	15	8-M20