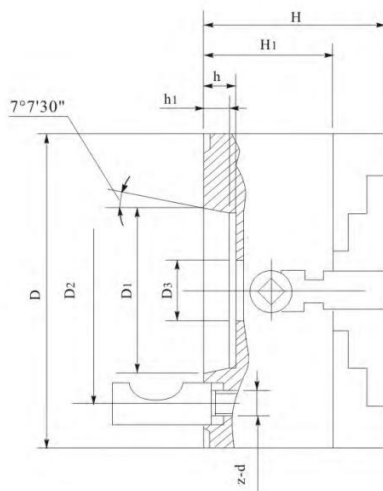


Патрон токарный 4х-кулачковый

Серия K72/D

Технические характеристики



Модель	D	D1	D2	D3	H	H1	h	h1	z-d
K72 160/D3	160	53,975	70,6	45	95	67	10	13	3-M10x1
K72 200/D3	200	53,975	70,6	51	107	75	10	-	3-M10x1
K72 200/D4	200	63,513	82,6	56	107	75	10	13	3-M10x1
K72 200/D5	200	82,563	104,8	56	107	75	12	15	6-M12x1
K72 250/D4	250	63,513	82,6	61	120	80	10	-	3-M10x1
K72 250/D5	250	82,563	104,8	75	120	80	12	15	6-M12x1
K72 250/D6	250	106,375	133,4	75	120	80	13	16	6-M16x1,5
K72 320/D4	320	63,513	82,6	61	134	90	10	-	3-M10x1
K72 320/D5	320	82,563	104,8	79	134	90	12	-	6-M12x1
K72 320/D6	320	106,375	133,4	95	134	90	13	16	6-M16x1,5
K72 320/D8	320	139,719	171,4	95	134	90	14	18	6-M20x1,5

K72 350/D4	350	63,513	82,6	61	134	90	10	-	3-M10x1
K72 350/D5	350	82,563	104,8	79	134	90	12	-	6-M12x1
K72 350/D6	350	106,375	133,4	95	134	90	13	16	6-M16x1,5
K72 350/D8	350	139,719	171,4	95	134	90	14	18	6-M20x1,5
K72 400/D5	400	82,563	104,8	79	143	95	12	-	6-M12x1
K72 400/D6	400	106,375	133,4	95	143	95	13	16	6-M16x1,5
K72 400/D8	400	139,719	171,4	125	143	95	14	18	6-M20x1,5
K72 400/D11	400	196,869	235	125	143	95	16	20	6-M22x1,5
K72 500/D6	500	106,375	133,4	103	161	106	13	-	6-M16x1,5
K72 500/D8	500	139,719	171,4	136	161	106	14	-	6-M20x1,5
K72 500/D11	500	196,869	235	160	161	106	16	20	6-M22x1,5
K72 500/D15	500	285,775	330,2	160	161	106	17	21	6-M24x1,5
K72 630/D11	630	196,869	235	180	180	118	16	20	6-M22x1,5
K72 630/D15	630	285,775	330,2	180	180	118	17	27	6-M24x1,5
K72 800/D11	800	196,869	235	185	202	132	16	20	6-M22x1,5