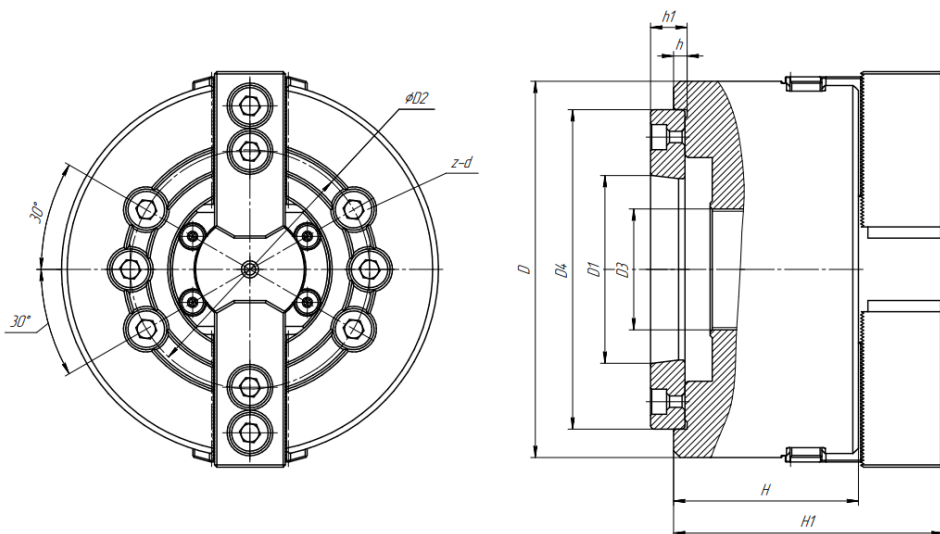


Патрон токарный гидравлический 2х-кулачковый

Серия КТ-2

Технические характеристики



Модель	D	D1	D2	D3	D4	h	h1	H	H1	z-d
КТ05-2 А4	135	63.51	82.6	M40x1.5	110	4	20	60	91	4-M10
КТ06-2 А5	165	82.56	104.8	M55x2	140	5	15	81	118	6-M10
КТ08-2 А5	210	82.56	133.4	M60x2	170	5	24	91	129	6-M12
КТ08-2 А6	210	106.38	133.4	M60x2	170	5	17	91	129	6-M12
КТ10-2 А6	254	106.38	171.4	M85x2	220	5	28	100	143	6-M16
КТ10-2 А8	254	139.72	171.4	M85x2	220	5	18	100	143	6-M16
КТ12-2 А8	304	139.72	171.4	M100x2	220	6	18	110	161	6-M16