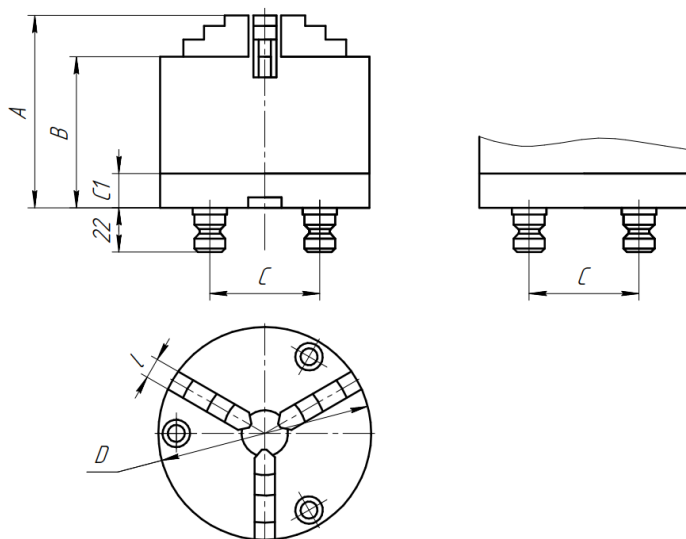


Патрон кулачковый

Технические характеристики



Модель	A, мм	B, мм	C, мм	C1, мм	D, мм	l, мм	Вес, кг
NT-S52P100V1	92.5	73	52	18	100	9.8	4.4