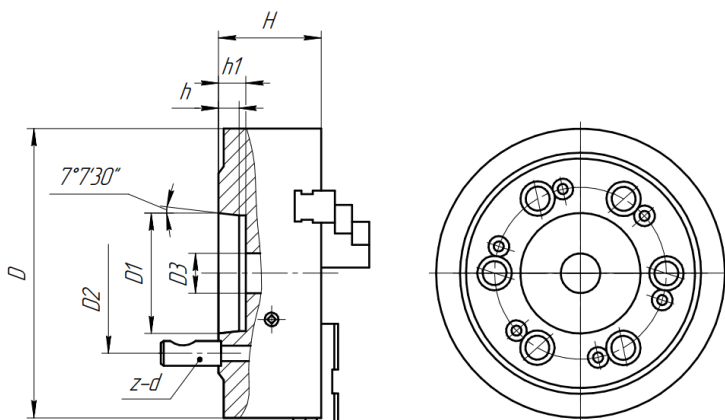


Патрон токарный 3х-кулачковый

Серия K11/D

Технические характеристики



Модель	D	D1	D2	D3	H	h	h1	z-d
K11 125/D3	125	53,975	70,6	25	63	10	13	3-M10x1
K11 125/D4	125	63,513	82,6	25	63	10	13	3-M10x1
K11 160/D3	160	53,975	70,6	40	76	10	13	3-M10x1
K11 160/D4	160	63,513	82,6	40	88,5	10	13	3-M10x1
K11 160/D5	160	82,563	104,8	40	73	12	15	6-M12x1
K11 200/D4	200	63,513	82,6	65	86	10	13	3-M10x1
K11 200/D5	200	82,563	104,8	65	105	12	15	6-M12x1
K11 200/D6	200	106,375	133,4	65	105	13	16	6-M16x1,5
K11 250/D5	250	82,563	104,8	80	104	12	15	6-M12x1
K11 250/D6	250	106,375	133,4	80	110	13	16	6-M16x1,5
K11 250/D8	250	139,719	171,4	80	112	14	18	6-M20x1,5
K11 325/D6	325	106,375	133,4	100	126	13	16	6-M16x1,5

K11 325/D8	325	139,719	171,4	100	126	14	18	6-M20x1,5
K11 325/D11	325	196,869	235	100	135	16	20	6-M22x1,5
K11 380/D8	380	139,719	171,4	130	130	14	18	6-M20x1,5
K11 380/D11	380	196,869	235	135	137	16	20	6-M22x1,5
K11 400/D11	400	196,869	235	138	139	16	20	6-M22x1,5
K11 500/D11	500	196,869	235	190	153	16	20	6-M22x1,5
K11 500/D15	500	285,775	330,2	210	153	17	21	6-M24x1,5
K11 630/D11	630	196,869	235	190	171,5	16	20	6-M22x1,5
K11 630/D15	630	285,775	330,2	210	171,5	17	21	6-M24x1,5