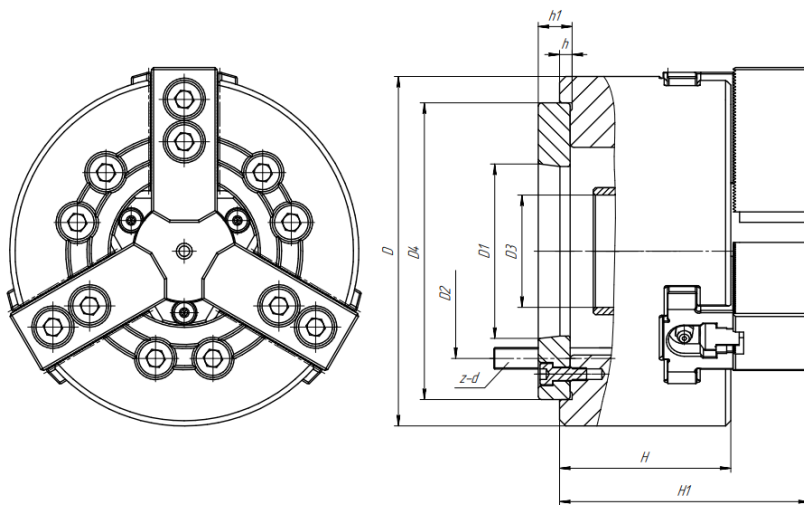


# Патрон токарный гидравлический

## 3х-кулачковый

### Серия 3Н

#### Технические характеристики



Модель	D	D1	D2	D3	D4	h	h1	H	H1	z-d
3Н-08-А6	210	106.38	133.4	M60x2	170	5	17	91	130	6-M12
3Н-10-А8	254	139.72	171.4	M85x2	220	5	18	100	148	6-M16