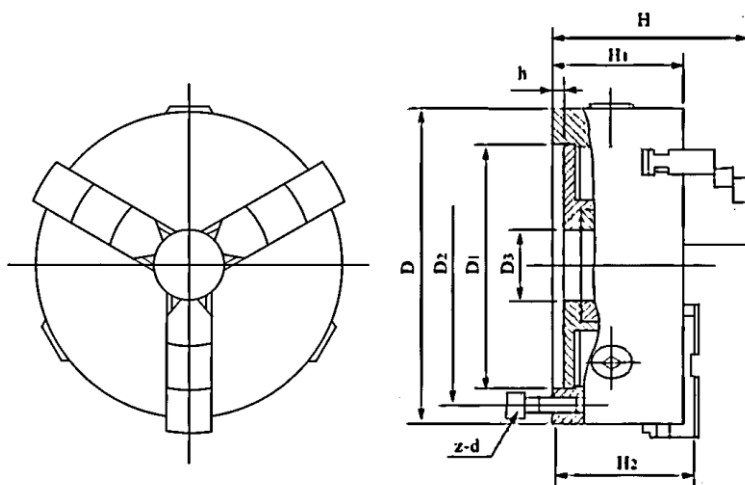


Патрон токарный 3х-кулачковый

Серия K11

Технические характеристики



Модель	D1	D2	D3	H	H1	H2	h	z-d
K11 80	55	66	16	66	50	–	3.5	3-M6
K11 100	95	84	22	74.5	55	–	3.5	3-M8
K11 125	100	108	30	85	58	–	4	3-M8
K11 130	130	115	30	85	58	–	4	3-M8
K11 160	130	142	40	95	65	–	5	3-M8
K11 160A	130	142	40	109	65	71	5	3-M8
K11 165	130	145	40	95	65	–	5	3-M8
K11 165A	130	145	40	109	65	71	5	3-M8
K11 190	155	172	55	109	75	–	5	3-M8
K11 190A	155	172	55	122	75	80	5	3-M10
K11 200	165	180	65	109	75	–	5	3-M10
K11 200A	165	180	65	122	75	80	5	3-M10

K11 240	195	215	70	120	80	–	8	3-M12
K11 240A	195	215	70	133	80	85	8	3-M12
K11 250	206	226	80	120	80	–	5	3-M12
K11 250A	206	226	80	133	80	85	5	3-M12
K11 315	260	285	100	142.5	90	–	6	3-M16
K11 315A	260	285	100	155.5	90	96.5	6	3-M16
K11 320	270	290	100	142.5	90	–	6	3-M16
K11 320A	270	290	100	155.5	90	96.5	6	3-M16
K11 325	272	296	100	142.5	90	–	6	3-M16
K11 325A	272	296	100	155.5	90	96.5	6	3-M16
K11 380	325	350	130	155.5	100	–	6	3-M16
K11 380A	325	350	130	170.5	100	96.5	6	3-M16
K11 400	340	368	130	155.5	100	–	6	3-M16
K11 400A	340	368	130	170.5	100	108.5	6	3-M16
K11 500	440	465	200	176	115	–	6	6-M16
K11 500A	440	465	200	203	115	123	6	6-M16
K11 630	560	595	260	192	130	–	7	6-M16
K11 630A	560	595	260	218	130	138	7	6-M16
K11 800A	710	760	385	249	148	158	8	6-M20
K11 1000A	910	950	460	266	165	-	8	6-M24
K11 1250A	910	950	500	281	180	-	10	6-M24