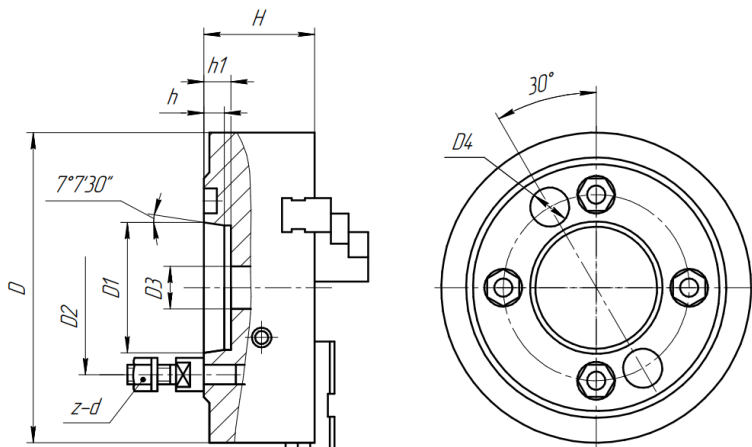


Патрон токарный 3х-кулачковый

Серия К11/С

Технические характеристики



Модель	D	D1	D2	D3	D4	H	h	h1	z-d
K11 125/C3	125	53,975	75	25	-	63	10	13	3-M10
K11 125/C4	125	63,513	85	25	14.7	63	10	13	3-M10
K11 160/C3	160	53,975	75	40	-	76	10	13	3-M10
K11 160/C4	160	63,513	85	40	14.7	87	10	13	3-M10
K11 160/C5	160	82,563	104,8	40	16.3	86.5	12	15	4-M10
K11 200/C4	200	63,513	85	65	14.7	96	10	13	3-M10
K11 200/C5	200	82,563	104,8	65	16.3	96	12	15	4-M10
K11 200/C6	200	106,375	133,4	65	19.5	101	13	16	4-M12
K11 250/C5	250	82,563	104,8	80	16.3	104	12	15	4-M10
K11 250/C6	250	106,375	133,4	80	19.5	101	13	16	4-M12
K11 250/C8	250	139,719	171,4	80	24.2	101	14	18	4-M16

K11 315/C6	315	106.375	133,4	100	19,5	118	13	16	4-M12
K11 315/C8	315	139,719	171,4	100	24,2	118	14	18	4-M16
K11 315/C11	315	196,869	235	100	29,4	121	16	20	6-M20
K11 325/C6	325	106,375	133,4	100	19,5	124	13	16	4-M12
K11 325/C8	325	139,719	171,4	100	24,2	126	14	18	4-M26
K11 325/C11	325	196,869	235	100	29,4	126	16	20	6-M20
K11 380/C8	380	139,719	171,4	135	24,2	130	14	18	4-M16
K11 380/C11	380	196,869	235	135	29,4	130	16	20	6-M20
K11 400/C8	400	139,719	171,4	138	24,2	130	14	18	4-M16
K11 400/C11	400	196,869	235	138	29,4	130	16	20	6-M20
K11 500/C11	500	196,869	235	210	29,4	146	16	20	6-M20
K11 500/C15	500	285,775	330,2	210	35,7	151	17	21	6-M24
K11 630/C11	630	196,869	235	270	29,4	167	16	20	6-M20
K11 630/C15	630	285,775	330,2	270	35,7	167	17	21	6-M24