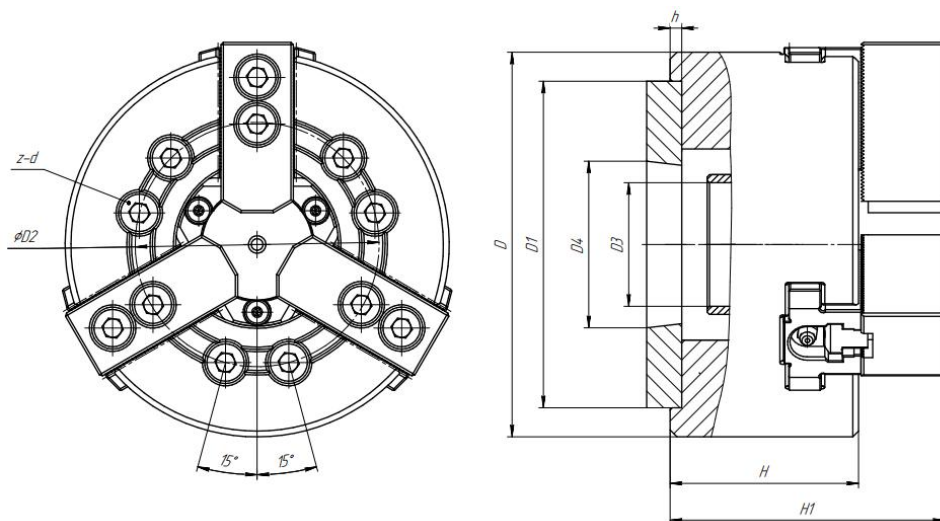


# Патрон токарный гидравлический

## 3х-кулачковый

### Серия KD-3

#### Технические характеристики



Модель	D	D1	D2	D3	D4	h	H	H1	z-d
KD06-3 A5	169	140	104.8	M60x2	82,56	5	81	118	6-M10
KD08-3 A5	210	170	133.4	M75x2	82,56	5	91	129	6-M12
KD08-3 A6	210	170	133.4	M75x2	106,38	5	91	129	6-M12
KD10-3 A6	254	220	171,4	M95x2	106,38	5	100	143	6-M16
KD12-3 A8	304	220	171,4	M100x2	139,72	5	110	161	6-M16
KD15-3 A11	381	300	235	M130x2	196,87	6	133	199	6-M20