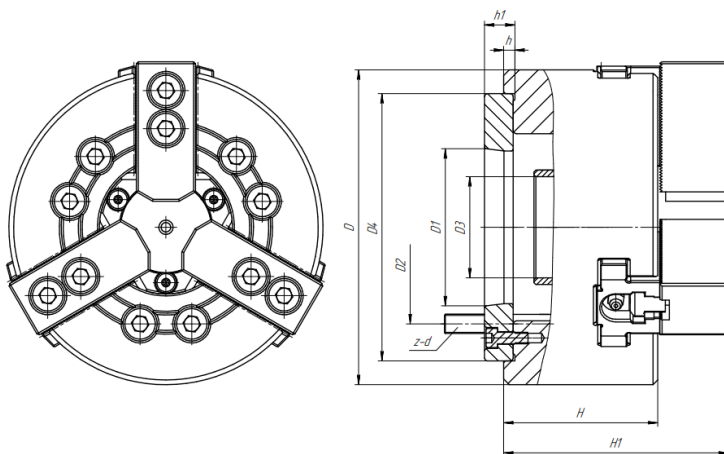


# Патрон токарный гидравлический

## 3х-кулачковый

Серия КТ-3

### Технические характеристики



Модель	D	D1	D2	D3	D4	h	h1	H	H1	z-d
КТ04-3 *	110	-	70,6	M32x1.5	85**	4	-	59	83	3-M10
КТ05-3 А4	135	63.51	82.6	M40x1.5	110	4	20	60	91	3-M10
КТ06-3 А4	165	63.51	104.8	M55x2	140	5	20	81	118	6-M10
КТ06-3 А5	165	82.56	104.8	M55x2	140	5	15	81	118	6-M10
КТ08-3 А5	210	82.56	133.4	M60x2	170	5	24	91	129	6-M12
КТ08-3 А6	210	106.38	133.4	M60x2	170	5	17	91	129	6-M12
КТ10-3 А6	254	106.38	171.4	M85x2	220	5	28	100	143	6-M16
КТ10-3 А8	254	139.72	171.4	M85x2	220	5	18	100	143	6-M16
КТ12-3 А8	304	139.72	171.4	M100x2	220	6	18	110	161	6-M16
КТ15-3 А8	381	139.72	171.4	M130x2	300	6	33	133	196	6-M20
КТ15-3 А11	381	196.87	235	M130x2	300	6	22	133	196	6-M20

\* Модель КТ04-3 поставляется без фланца

\*\* Диаметр цилиндрического посадочного отверстия патрона