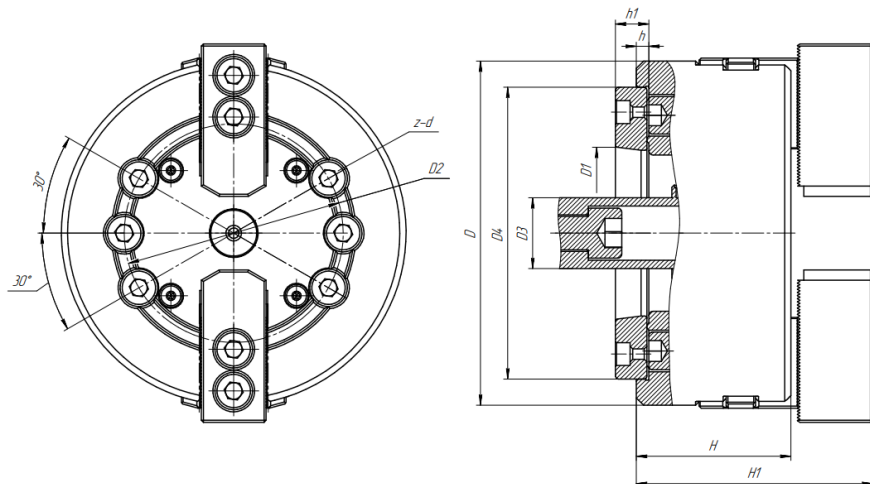


Патрон токарный 2х-кулачковый

Серия КУ-2

Технические характеристики



Модель	D	D1	D2	D3	D4	h	h1	H	H1	z-d
КУ05-2	135	-	100	28	80	7	-	55	86	3-M8
КУ06-2 A5	165	82.56	104.8	34	140	5	15	74	113	6-M10
КУ08-2 A5	210	82.56	133.4	38	170	5	23	85	126	6-M12
КУ08-2 A6	210	106.38	133.4	38	170	5	17	85	126	6-M12
КУ10-2 A6	254	106.38	171.4	45	220	5	25	89	135	6-M16
КУ10-2 A8	254	139.72	171.4	45	220	5	18	89	135	6-M16
КУ12-2 A8	304	139.72	171.4	50	220	6	18	106	160	6-M16
КУ15-2 A11	381	196.87	235	65	300	6	22	114	178	6-M20