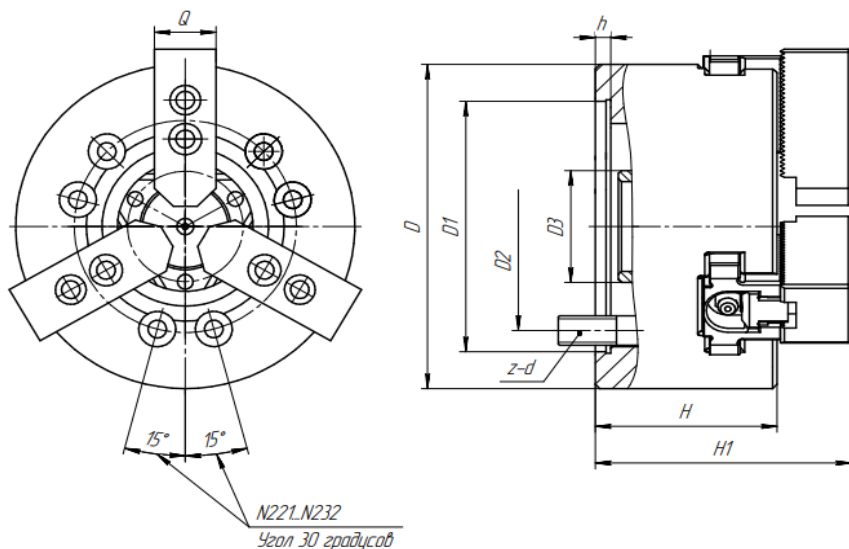


# Патрон токарный гидравлический

## 3х-кулачковый

Серия N

### Технические характеристики



Модель	D	D1	D2	D3	h	H	H1	Q	z-d
N-206	169	140	104.8	M55x2	5	81	118	31	6-M10
N-208	210	170	133.4	M60x2	5	91	129	35	6-M12
N-210	254	220	171.4	M85x2	5	100	143	40	6-M16
N-212	304	220	171.4	M100x2	6	110	162	50	6-M16
N-215	381	300	235	M130x2	6	133	198	62	6-M20
N-218	450	300	235	M130x2	6	133	198	62	6-M20
N-221	530	380	330.2	M190x3	6	140	213	65	6-M24
N-224	610	520	463.6	M225x3	6	147	220	65	6-M24
N-232	800	520	463.6	M250x3	6	150	223	65	6-M24