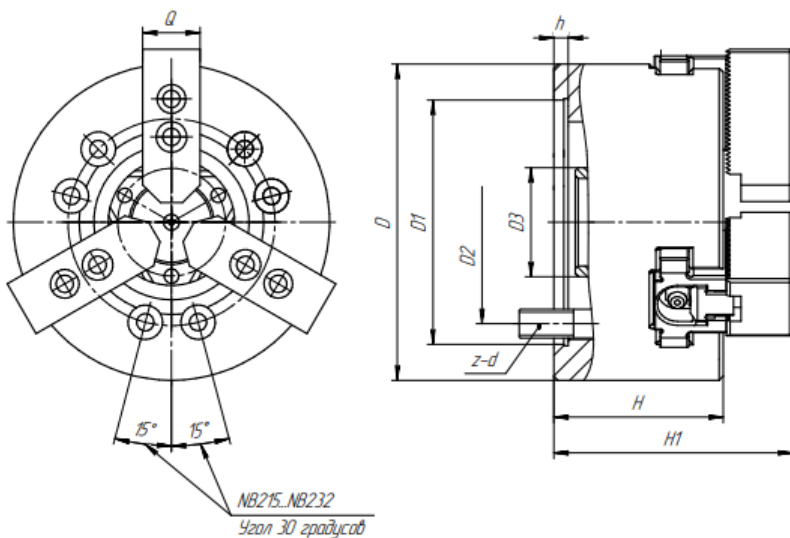


Патрон токарный гидравлический

3х-кулачковый

Серия NB

Технические характеристики



Модель	D	D1	D2	D3	h	H	H1	Q	z-d
NB-206	170	140	104.8	M60x2	5	81	118	31	6-M10
NB-208	220	170	133.4	M75x2	5	91	128	35	6-M12
NB-210	265	220	171.4	M95x2	5	100	143	40	6-M16
NB-212	315	300	235	M135x2	6	118	170	50	6-M20
NB-215	405	380	330,2	M155x2	6	135	200	62	6-M24
NB-218	457	380	330,2	M180x3	6	135	200	62	6-M24
NB-221	530	380	330.2	M220x3	6	142	212	65	6-M24
NB-224	610	520	463.6	M285x3	6	155	225	65	6-M24
NB-232	800	520	463.6	M300x3	6	160	230	65	6-M24