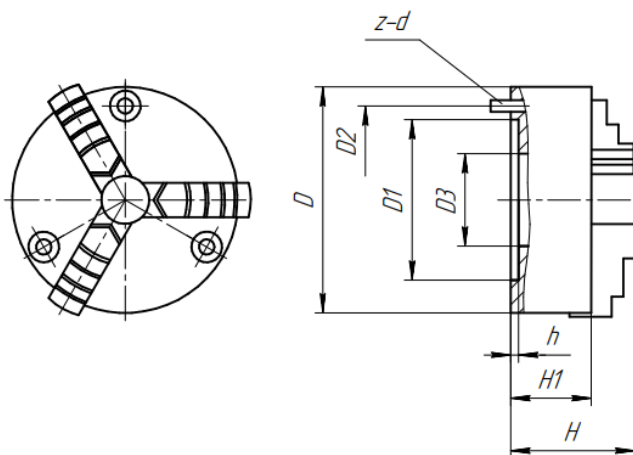


Патрон токарный 3х-кулачковый

Серия ТК21

Технические характеристики



Модель	D	D1	D2	D3	H	H1	h	z-d
TK21 80	80	55	66	16	66	50	3.5	3-M6
TK21 100	100	72	84	22	74.5	55	3.5	3-M8
TK21 125	125	95	108	30	85	58	4	3-M8
TK21 130	130	100	115	30	85	58	4	3-M8
TK21 160	160	130	142	40	95	65	5	3-M8
TK21 160A	160	130	142	40	109	65	5	3-M8
TK21 165	165	130	145	40	95	65	5	3-M8
TK21 165A	165	130	145	40	109	65	5	3-M8
TK21 190	190	155	172	55	109	75	5	3-M10
TK21 190A	190	155	172	55	122	75	5	3-M10
TK21 200	200	165	180	65	109	75	5	3-M10
TK21 200A	200	165	180	65	122	75	5	3-M10
TK21 240	240	195	215	70	120	80	8	3-M12

TK21 240A	240	195	215	70	133	80	8	3-M12
TK21 250	250	206	226	80	120	80	5	3-M12
TK21 250A	250	206	226	80	133	80	5	3-M12
TK21 315	315	260	285	100	142.5	90	6	3-M16
TK21 315A	315	260	285	100	155.5	90	6	3-M16
TK21 320	320	270	290	100	142.5	90	6	3-M16
TK21 320A	320	270	290	100	155.5	90	6	3-M16
TK21 325	325	272	296	100	142.5	90	6	3-M16
TK21 325A	325	272	296	100	155.5	90	6	3-M16
TK21 380	380	325	350	130	155.5	100	6	3-M16
TK21 380A	380	325	350	130	170.5	100	6	3-M16
TK21 400	400	340	368	130	155.5	100	6	3-M16
TK21 400A	400	340	368	130	170.5	100	6	3-M16
TK21 500	500	440	465	200	176	115	6	6-M16
TK21 500A	500	440	465	200	203	115	6	6-M16
TK21 630	630	560	595	260	192	130	7	6-M16