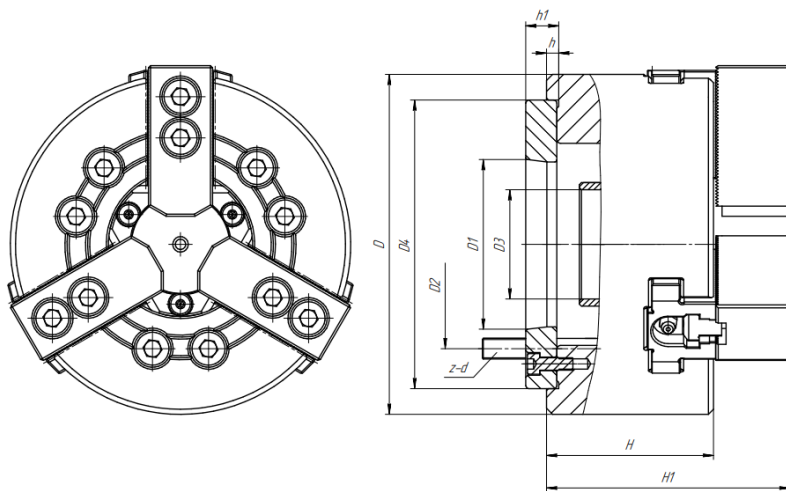


Патрон токарный гидравлический

3х-кулачковый

Серия УК-3

Технические характеристики



Модель	D	D1	D2	D3	D4	h	h1	H	H1	z-d
УК3-05 A4	135	63.51	82.6	M40x1.5	110	4	15	60	91.5	3-M8
УК3-06 A5	169	82.56	104.8	M55x2	140	5	15	81	118	6-M10
УК3-08 A5	210	82.56	133.4	M60x2	170	5	17	91	130	6-M12
УК3-08 A6	210	106.38	133.4	M60x2	170	5	17	91	130	6-M12
УК3-10 A6	254	106.38	171.4	M85x2	220	5	18	100	148	6-M16
УК3-10 A8	254	139.72	171.4	M85x2	220	5	18	100	148	6-M16
УК3-12 A8	304	139.72	171.4	M100x2	220	6	18	110	161	6-M16
УК3-15 A8	381	139.72	235	M130x2	300	6	22	133	199	6-M20
ТК3-15 A11	381	196.87	235	M130x2	300	6	22	133	199	6-M20
УК3-18 A8	450	139.72	235	M130x2	300	6	22	132	198	6-M20
УК3-18 A11	450	196.87	235	M130x2	300	6	22	132	198	6-M20

YK3-21 A11	530	196.87	330	M190x3	380	6	27	133	206	6-M24
YK3-21 A15	530	285.78	330	M190x3	380	6	27	133	206	6-M24
YK3-24 A11	610	196.87	463	M215x3	520	6	27	147	220	6-M24
YK3-24 A15	610	285.78	463	M215x3	520	6	27	147	220	6-M24
YK3-32 A15	800	285.78	463	M250x3	520	6	45	150	223	6-M24