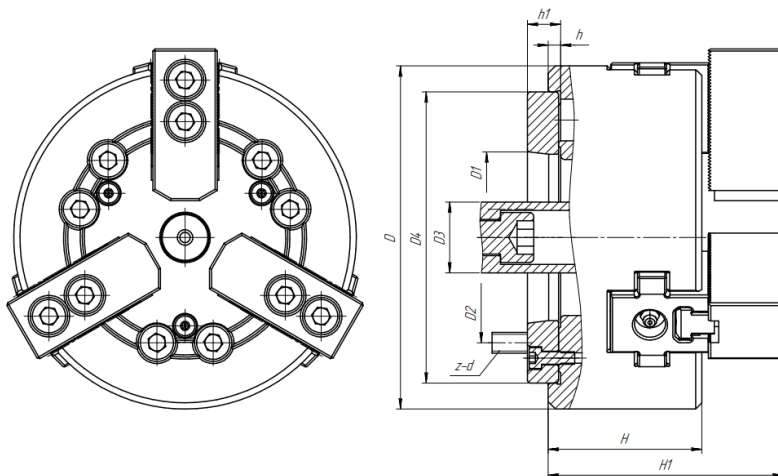


Патрон токарный гидравлический

3х-кулачковый

Серия КУ-3

Технические характеристики



Модель	D	D1	D2	D3	D4	h	h1	H	H1	z-d
KY05-3	135	-	100	28	80	7	-	55	86	3-M8
KY06-3 A4	165	63.51	104.8	34	140	5	20	74	113	6-M10
KY06-3 A5	165	82.56	104.8	34	140	5	15	74	113	6-M10
KY08-3 A5	210	82.56	133.4	38	170	5	24	85	126	6-M12
KY08-3 A6	210	106.38	133.4	38	170	5	17	85	126	6-M12
KY10-3 A6	254	106.38	171.4	45	220	5	28	89	135	6-M16
KY10-3 A8	254	139.72	171.4	45	220	5	18	89	135	6-M16
KY12-3 A6	304	106.38	171.4	50	220	6	25	106	160	6-M16
KY12-3 A8	304	139.72	171.4	50	220	6	18	106	160	6-M16
KY15-3 A11	381	196.87	235	65	300	6	22	114	178	6-M20