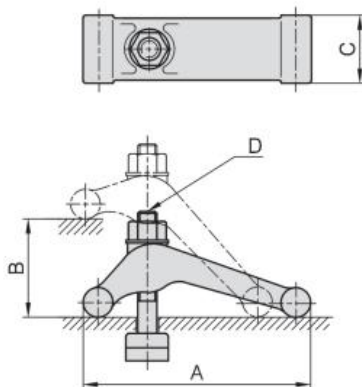


# Прижим

Серия CP20

## Технические характеристики



Модель	A, мм	B, мм	C, мм	D, мм	Вес, кг
CP20-12125	125	75	45	M12-125	1,4
CP20-16150	150	85	52	M16-150	2,42
CP20-20194	194	105	58	M20-175	4,50