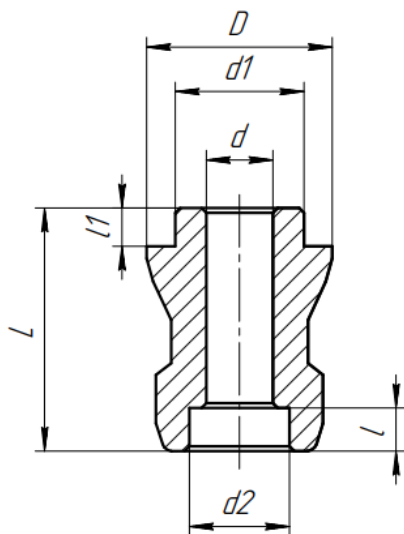


Штревель позиционирования

Технические характеристики



Модель	D, мм	d, мм	d1, мм	d2, мм	l, мм	l1, мм	L, мм
NT-S200P35V1	35	13	24	19	8	7	45