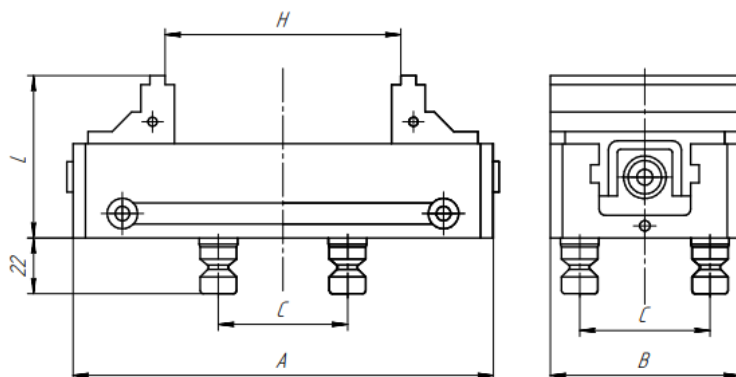


# Тиски самоцентрирующиеся

Серия S52

## Технические характеристики



Модель	A, мм	B, мм	C, мм	L, мм	H, мм	Вес, кг
NT-S52P105V2	105	77	52	65	0-95	2.8
NT-S52P130V2	130	77	52	65	0-120	3.2
NT-S52P170V2	170	77	52	65	0-160	3.8
NT-S52P210V2	210	77	52	65	0-200	4.4