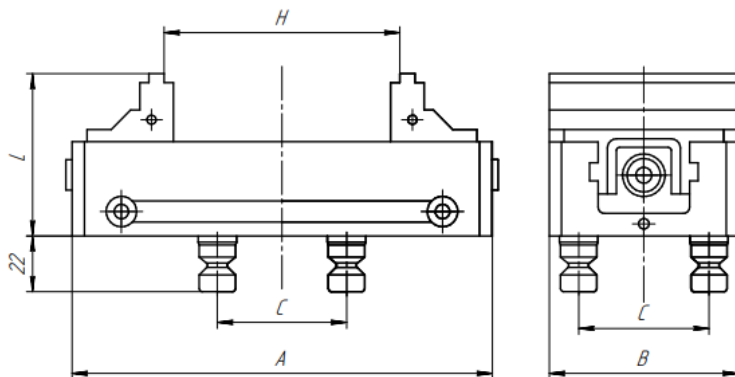


Тиски самоцентрирующиеся

Серия S96

Технические характеристики



Модель	A, мм	B, мм	C, мм	L, мм	H, мм	Вес, кг
NT-S96P160V2	160	125	96	89	0-150	8.9
NT-S96P210V2	210	125	96	89	0-200	10.8
NT-S96P260V2	260	125	96	89	0-250	12.6
NT-S96P310V2	310	125	96	89	0-300	14.5
NT-S96P360V2	360	125	96	89	0-350	16.4