

ИНТЕРСКОЛ

ГАЗОНОКОСИЛКА
БЕНЗИНОМОТОРНАЯ

ГБ-51/170СБ

ГБ-51/170ВБ



EAC

Руководство по эксплуатации



ГБ-51/170СБ

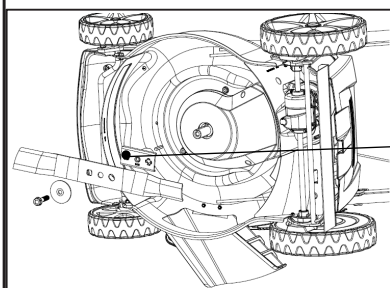
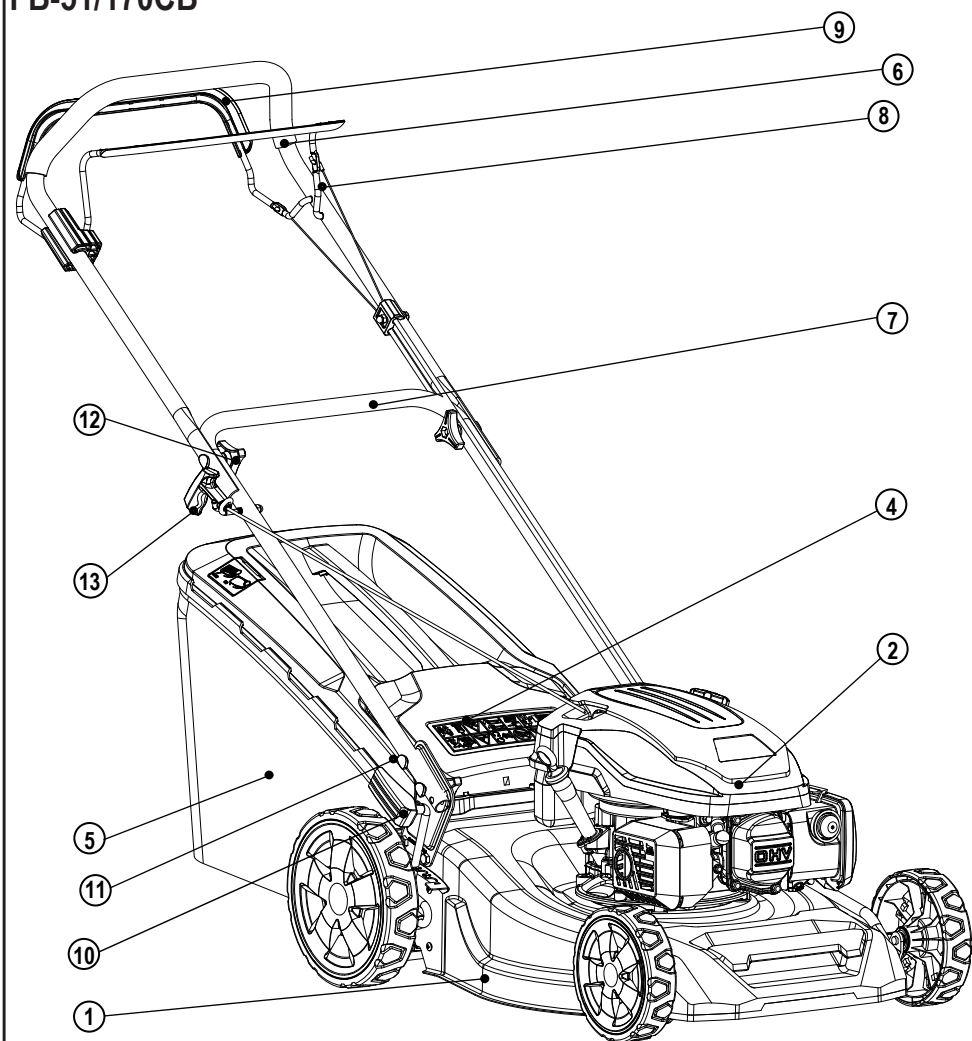


Рис. 1

ГБ-51/170ВБ

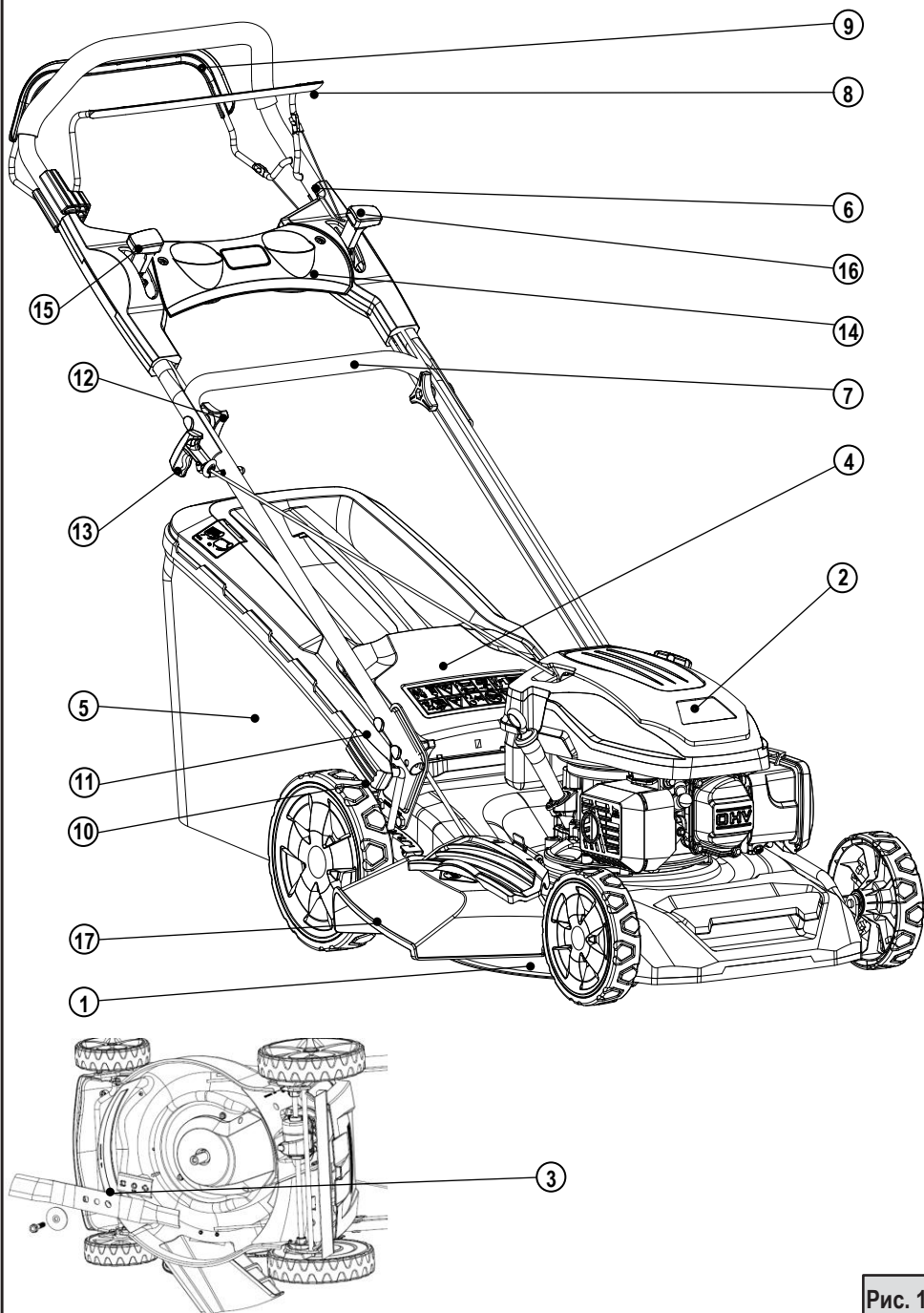


Рис. 1

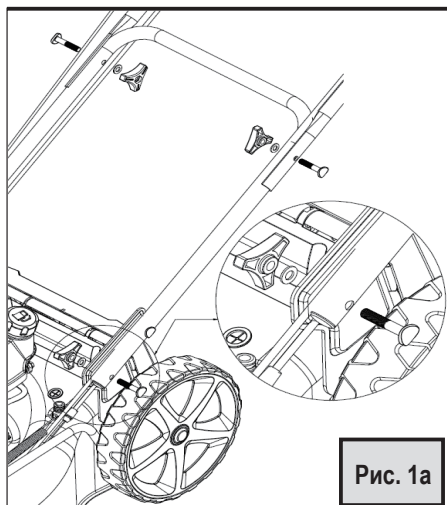


Рис. 1а

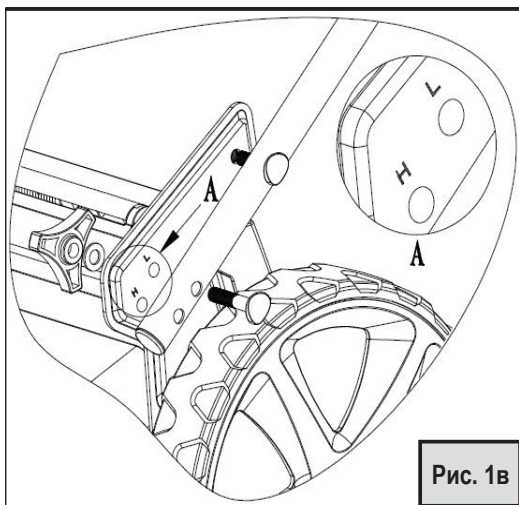


Рис. 1в

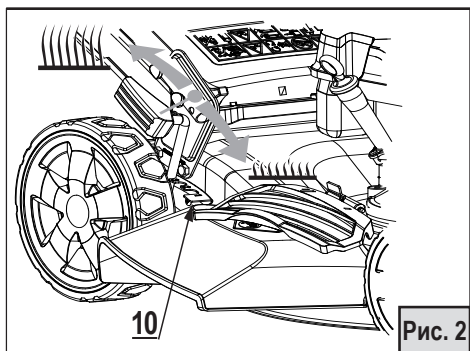


Рис. 2

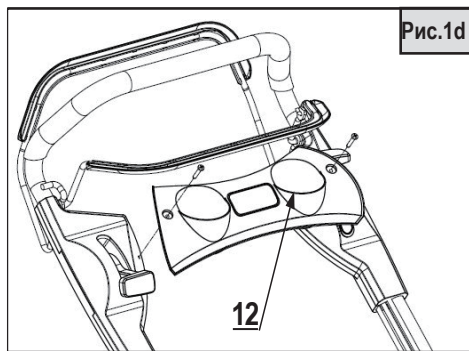


Рис.1д

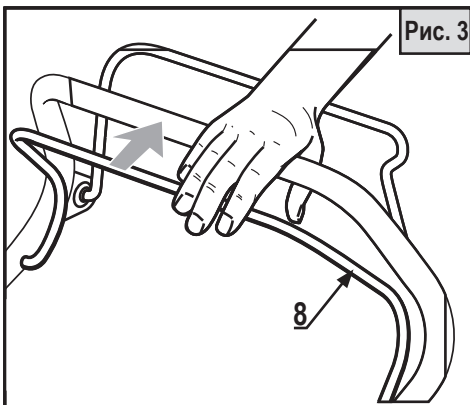


Рис. 3

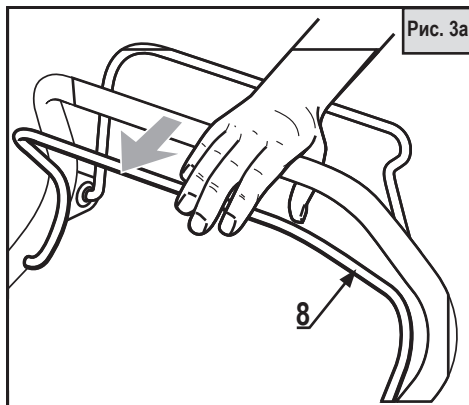


Рис. 3а

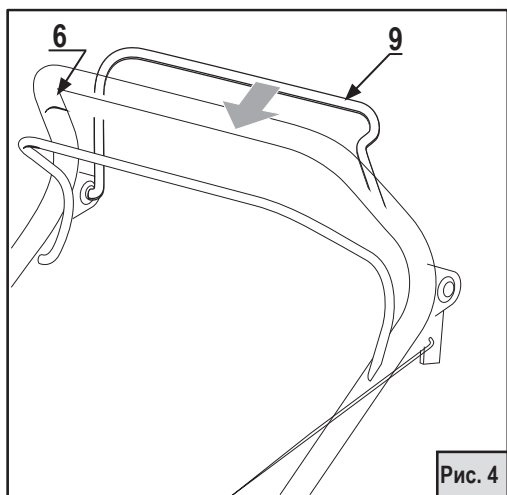


Рис. 4

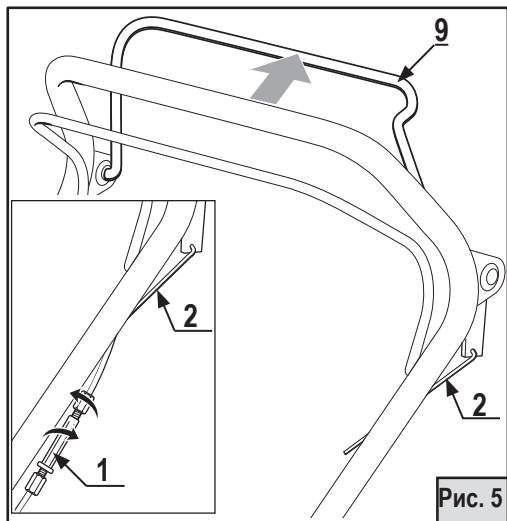


Рис. 5

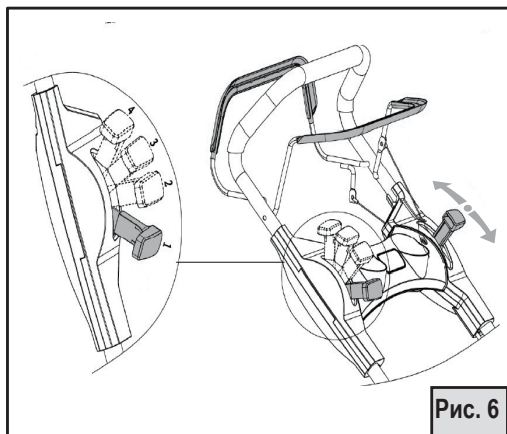


Рис. 6

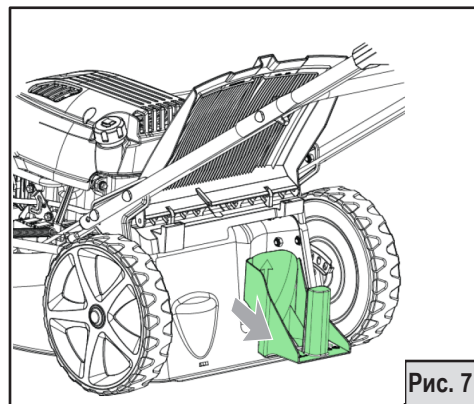


Рис. 7

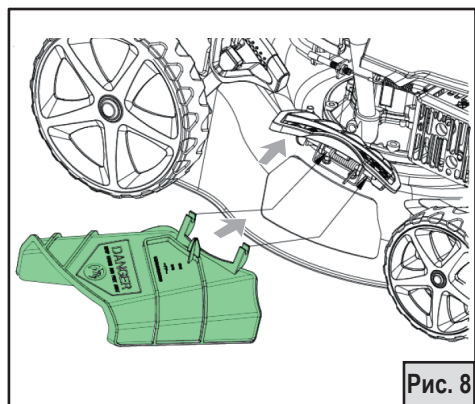


Рис. 8

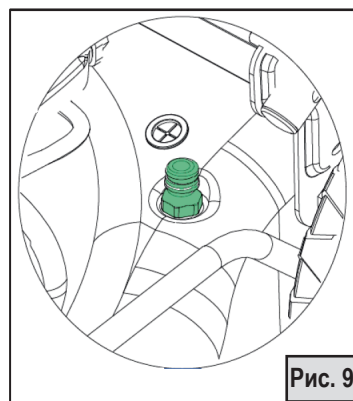


Рис. 9

СОДЕРЖАНИЕ

	ВВЕДЕНИЕ	7
	ИНСТРУКЦИЯ ПО БЕЗОПАСНОСТИ	8
1	ОБЩИЕ УКАЗАНИЯ МЕР БЕЗОПАСНОСТИ	8
2	МЕРЫ БЕЗОПАСНОСТИ ПРИ РАБОТЕ ГАЗОНОКОСИЛКОЙ	10
	СВЕДЕНИЯ О СЕРТИФИКАТЕ СООТВЕТСТВИЯ	11
	РУКОВОДСТВО ПО ЭКСПЛУАТАЦИИ 1	12
	ОБЩИЕ СВЕДЕНИЯ	12
	УСЛОВНЫЕ ОБОЗНАЧЕНИЯ	12
2	ТЕХНИЧЕСКИЕ ХАРАКТЕРИСТИКИ	13
3	КОМПЛЕКТНОСТЬ	14
4	УСТРОЙСТВО И ПРИНЦИП РАБОТЫ	14
5	ПОДГОТОВКА К РАБОТЕ И ПОРЯДОК РАБОТЫ	15
6	ОБСЛУЖИВАНИЕ МАШИНЫ	16
7	ХРАНЕНИЕ	17
8	АКСЕССУАРЫ	17
9	УТИЛИЗАЦИЯ	17
10	ТЕХНИЧЕСКОЕ ОБСЛУЖИВАНИЕ ДВИГАТЕЛЯ	18

Уважаемый потребитель!

При покупке газонокосилки бензиномоторной, ручной :

- требуйте проверки её исправности путем пробного запуска, а также комплектности согласно сведениям соответствующего раздела настоящего Руководства по эксплуатации;
- убедитесь, что гарантийный талон оформлен должным образом: содержит наименование модели и заводской номер изделия, дату продажи, штамп магазина и подпись продавца.



Перед началом работы газонокосилкой бензиномоторной изучите Инструкцию по безопасности и Руководство по эксплуатации и неукоснительно соблюдайте содержащиеся в них правила техники безопасности при работе.

Бережно относитесь к Руководству и Инструкции и храните их в доступном месте в течение всего срока службы машины.



Помните:

Газонокосилка бензиномоторная является источником повышенной опасности!

ГАРАНТИЙНЫЕ ОБЯЗАТЕЛЬСТВА ПРОИЗВОДИТЕЛЯ

Производитель гарантирует работоспособность машины в соответствии с требованиями технических условий изготовителя.

Гарантийный срок эксплуатации машины составляет **2** года со дня продажи её потребителю.

При регистрации в программе лояльности **МСТ** получаете расширенную гарантию до **3** лет.

В случае выхода машины из строя в течение гарантийного срока по вине изготовителя владелец имеет право на её бесплатный ремонт при предъявлении оформленного соответствующим образом гарантийного талона.

Условия и правила гарантийного ремонта изложены в гарантийном талоне на машину.

Ремонт осуществляется в авторизованных сервисных центрах, список которых приведён в гарантийном талоне, а так же на сайте: www.interskol.ru



**РАСШИРЕННАЯ ГАРАНТИЯ
ПРОГРАММА ЛОЯЛЬНОСТИ
ПОДДЕРЖКА КЛИЕНТОВ
АКЦИИ И СКИДКИ**



**ЗАГРУЗИТЕ
ПРИЛОЖЕНИЕ**

ИНСТРУКЦИЯ ПО БЕЗОПАСНОСТИ

1

ОБЩИЕ УКАЗАНИЯ МЕР БЕЗОПАСНОСТИ



ВНИМАНИЕ! Сохраните все предупреждения и инструкции для того, чтобы можно было обращаться к ним в дальнейшем.

Термин «бензиномоторная машина» используется для обозначения Вашей машины, конструкция которой построена на базе одноцилиндрового четырехтактного карбюраторного двигателя воздушного охлаждения. Двигатель работает на неэтилированном бензине с октановым числом не ниже АИ-92.



Машина имеет повышенный уровень шума и вибрации. Рекомендуется работа с применением средств индивидуальной защиты и ограничением времени работы. Не допускайте посторонних к рабочему месту.

А) ОБУЧЕНИЕ

- 1) Внимательно прочтите инструкции. Ознакомьтесь с органами управления и опробуйте газонокосилку в работе. Научитесь быстро останавливать двигатель.
- 2) Используйте газонокосилку только по предусмотренному назначению, то есть для скашивания и сбора травы. Все остальные виды использования могут создать опасность и причинить ущерб машине. Входит в понятие ненадлежащего пользования (как пример, но не только):
 - перевозить на машине взрослых людей, детей или животных;
 - пользоваться машиной для собственного перемещения;
 - использовать машину для буксировки или подталкивания грузов;
 - использовать машину для сбора листьев или отходов;
 - использовать машину для выравнивания живой изгороди или для стрижки нетравянистых растений;
 - пользование машиной несколькими операторами;
 - приводить в действие нож на травянистых участках.
- 3) Ни в коем случае не разрешайте пользоваться газонокосилкой детям или лицам, недостаточно хорошо знакомым с правилами обращения с ней. Местное законодательство может устанавливать минимальный возраст для пользователя.
- 4) Никогда не пользуйтесь газонокосилкой:
 - если вблизи находятся люди (особенно дети) или животные;
 - если пользователь принял медикаменты или вещества, которые снижают быстроту реакции и уровень внимания.
- 5) Помните, что оператор или пользователь несет ответственность за несчастные случаи и ущерб, который может быть нанесен другим лицам или их имуществу.

В) ПОДГОТОВИТЕЛЬНЫЕ ОПЕРАЦИИ

- 1) При скашивании всегда надевайте прочную обувь и длинные брюки. Не работайте с газонокосилкой босиком или в открытых сандалиях.
- 2) Внимательно осмотрите рабочий участок и уберите все, что может быть выброшено машиной, либо может повредить режущий узел и двигатель (камни, ветки, проволоку, кости и т.д.).
- 3) **ВНИМАНИЕ: ОПАСНОСТЬ!** Бензин легко воспламеняется.
 - храните топливо в специальных канистрах;
 - заливайте топливо через воронку, только на открытом месте и не курите при этой операции, а также вообще при обращении с топливом;
 - заливайте топливо перед запуском двигателя; не добавляйте бензин и не снимайте пробку бака, когда двигатель работает или когда он горячий;
 - при разливах бензина не запускайте двигатель, уберите газонокосилку с места разлива и примите меры по предупреждению возгорания до тех пор, пока топливо не испарится и его испарения не рассеются;
 - всегда помещайте на место и хорошо затягивайте пробки бака и канистры с бензином;
- 4) Замените дефектные глушители;
- 5) Перед использованием проведите общий осмотр и осмотр ножа, проверяя, что винты и режущий узел не изношены и не повреждены. Замените поврежденный или изношенный нож и винты все вместе, для сохранения балансировки.
- 6) До начала работы смонтировать ограждение на выходе (травосборник или защитный щиток).

С) ПРИ ЭКСПЛУАТАЦИИ

- 1) Не включайте двигатель в закрытом пространстве, где может скопиться опасный угарный газ.

- 2) Работайте только днем или при хорошем искусственном освещении.
- 3) Если возможно, избегайте работы на мокрой траве.
- 4) На склонах всегда имейте собственную точку опоры.
- 5) Никогда не работайте бегом, только шагом; избегайте ситуаций, когда газонокосилка тянет за собой работающего.
- 6) Косите траву на склонах только в поперечном направлении, а не вверх и вниз.
- 7) Будьте очень внимательными при перемене направления на склонах.
- 8) Не косите траву на участках с уклоном более 20°.
- 9) Будьте чрезвычайно осторожными, если приходится тянуть газонокосилку на себя.
- 10) Останавливайте нож, если требуется наклонить газонокосилку для переноски, пересечь участки без растительности или транспортировать газонокосилку к месту работы и обратно.
- 11) Никогда не включайте газонокосилку, если ограждения повреждены, или отсутствует травосборник или защитный щиток.
- 12) Не изменяйте регулировок двигателя и не выводите двигатель на слишком высокий режим оборотов.
- 13) В модели с тяговым агрегатом отключите сцепление передачи на колеса до того, как запустить двигатель.
- 14) Запускайте двигатель осторожно, согласно инструкциям, держа ноги подальше от ножа.
- 15) Не наклоняйте газонокосилку для запуска. Выполняйте запуск на плоском участке, где нет препятствий и высокой травы.
- 16) Не приближайте руки и ноги к вращающимся частям и не помещайте их под ними. Всегда держитесь вдали от отверстия выброса.
- 17) Не поднимайте и не транспортируйте газонокосилку с включенным двигателем.
- 18) Остановите двигатель и отсоедините кабель свечи:
 - перед любой операцией под ножом или до того, как очистить канал выброса;
 - до того, как приступить к проверке, очистке или работе на газонокосилке;
 - после удара о посторонний предмет. Проверить, не была ли повреждена газонокосилка и провести необходимый ремонт до того, как снова воспользоваться машиной;
 - если газонокосилка начинает аномально вибрировать (Немедленно найти причину вибраций и произвести необходимые проверки в специализированном центре).
- 19) Остановите двигатель:
 - каждый раз, когда газонокосилка остается без присмотра;
 - перед заправкой горючим;
 - когда вы снимаете или устанавливаете травосборник;
 - перед регулировкой высоты скашиваемой травы.
- 20) Перекройте подачу топлива по окончании работы, следуя инструкциям в руководстве на двигатель.
- 21) Во время работы всегда держитесь на безопасном расстоянии от вращающегося ножа, насколько позволяет длина рукоятки.

D) ТЕХОБСЛУЖИВАНИЕ И ХРАНЕНИЕ

- 1) Содержите затянутыми гайки и винты для уверенности в том, что машина всегда безопасна при работе. Регулярное техобслуживание чрезвычайно важно для надежности и поддержания эксплуатационных характеристик на нужном уровне.
- 2) Не ставьте газонокосилку с бензином в баке в помещении, где бензиновые испарения могут вступить в контакт с пламенем, искрой или источником сильного тепла.
- 3) Дайте остыть двигателю до того, как поставить газонокосилку в любое помещение.
- 4) Для предотвращения опасности возгорания освободите двигатель, глушитель, и зону хранения бензина от остатков травы, листьев или излишков смазки. Не оставляйте травосборник внутри помещения.
- 5) Часто проверяйте защитный щиток и травосборника наличие износа или ухудшения состояния.
- 6) Если бак нужно опорожнить, выполняйте эту операцию на открытом воздухе и при остывшем двигателем.
- 7) При демонтаже и монтаже ножа надевайте рабочие рукавицы.
- 8) Выполнит балансировку ножа при его заточке. Все выполняемые на ноже операции (демонтаж, заточка, балансировка, монтаж на место и/или замена) являются сложными и требуют специальных навыков, помимо использования соответствующего инструмента. По соображениям безопасности, они должны всегда выполняться в специализированном сервисном центре.
- 9) По соображениям безопасности никогда не пользуйтесь машиной, если ее части изношены или неисправны. Детали следует всегда заменять, их никогда не ремонтируют. Используйте только оригинальные запчасти. Запчасти другого качества могут привести к повреждению машины и опасным для здоровья ситуациям.

Е) ПЕРЕВОЗКА И ПЕРЕМЕЩЕНИЕ

- 1) Каждый раз, когда требуется продвинуть, поднять, провезти или наклонить машину, следует:
- надевать плотные рабочие рукавицы;
 - поднимать машину, ухватив в таких точках, чтобы она не выскользнула, учитывая все и особенности конструкции;
 - привлечь количество людей, соответствующее весу машины и характеристикам транспортного средства или места, в котором необходимо установить, или откуда следует забрать.
- 2) Во время транспортировки закрепить машину при помощи соответствующих тросов или цепей.

2**МЕРЫ БЕЗОПАСНОСТИ ПРИ РАБОТЕ ГАЗОКОСИЛКОЙ БЕНЗИНОМОТОРНОЙ**

Все регулировки, настройки и обслуживание производителе на остывшем двигателе, со снятым со свечи колпачком провода высокого напряжения в защитных перчатках.

а) Перед началом работы осмотрите газонокосилку и опробуйте работу органов управления на выключенной газонокосилке:

- рычаг 9 тормоза двигателя при отпускании должен автоматически возвращаться в переднее положение;
- рычаг 10 сцепления привода колес при отпускании должен автоматически возвращаться в заднее положение;
- рычаг 8 управления воздушной заслонкой должен фиксироваться в верхнем (заслонка открыта) и нижнем (заслонка закрыта) положении;
- рычаги 11 регулировки высоты кошения должны четко фиксироваться в гнездах на корпусе 1;
- свечной провод – во избежание образования искр – не должен иметь повреждений. Колпачок свечи должен быть установлен правильно и аккуратно;
- рукоятки газонокосилки должны быть сухими и чистыми и прочно закрепленными на газонокосилке;
- защитный щиток и травосборник должны быть в хорошем состоянии и надежно зафиксированы на своих рабочих местах;
- нож должен быть надёжно закреплён;

б) никогда не запускайте двигатель газонокосилки без установленного защитного щитка или травосборника : это может привести к травмированию пользователя;

с) тщательно проверьте территорию, на которой будет выполняться работа. Удалите с неё весь мусор, который может попасть под нож;

д) крепко держите работающую газонокосилку обеими руками, обхватив рукоятки пальцами;

е) не работайте в одиночку (позаботьтесь о том, чтобы кто-нибудь находился поблизости, на безопасном расстоянии, на случай оказания экстренной помощи);

ф) не используйте газонокосилку при возникновении повышенного шума или вибрации в ней;

г) не приближайте руки и ноги к вращающимся частям и не помещайте их под ними. Всегда держитесь вдали от отверстия выброса;

h) при хранении и перемещении газонокосилки на значительные расстояния, во избежание пролива топлива опорожните топливный бак;

i) не стойте на поверхности, не обеспечивающей устойчивого положения оператора;

j) не направляйте глушитель (выхлопные газы) на легковоспламеняющиеся материалы;

к) не касайтесь ножом земли, камней и иных твердых предметов;

l) будьте предельно осторожны, перемещая газонокосилку на себя.

м) для самоходной скорости газонокосилки не должна превышать скорости размеренного шага оператора.

п) Всегда останавливайте двигатель:

- когда газонокосилка не используется или остается на время без вашего присмотра;
- при перерывах в работе;
- если требуется наклонить газонокосилку, а также в случае ее перемещения (когда надо пересечь участки без растительности или транспортировать газонокосилку к новому месту работы);
- когда вы снимаете или устанавливаете травосборник;
- перед регулировкой высоты газона;
- перед любой операцией с ножом;
- если газонокосилка начинает ненормально вибрировать, выявите и, по возможности, устраните причину вибрации, либо обратитесь в сервис;
- после удара о посторонний предмет (в этом случае следует проверить, не была ли повреждена газонокосилка), прежде, чем продолжить работу машиной, устраните повреждения.

- o) Дайте остыть двигателю:
 - перед внесением газонокосилки в помещение;
 - перед сливом остатков топлива из бензобака;
 - перед заправкой топливом.
- p) Чтобы уменьшить риск воспламенения:
 - регулярно очищайте двигатель и глушитель от остатков травы, листьев и масла;
 - не оставляйте травосборник со скошенной травой внутри помещения.
- q) Не включайте двигатель в закрытом пространстве, где может скопиться угарный газ.

СВЕДЕНИЯ О СЕРТИФИКАТЕ СООТВЕТСТВИЯ

Газонокосилка бензиномоторная моделей; ГБ-51/170СБ, ГБ-51/170ВБ, соответствуют требованиям технических регламентов Таможенного союза и Евразийского экономического союза.

ТР ТС 010/2011 «О безопасности машин и оборудования».

Документы, подтверждающие соответствие продукции, размещены на сайте: www.interskol.ru

Изготовитель:

"Ningbo Trex Machinery Co., Ltd."

315410, No.169, Zishandong Road, zhangting Town,
Yuyao City Ningbo, Zhejiang Province, China

Уполномоченное лицо:

ООО "КЛС-Трейд" Россия, 141402, М.О., г/о Химки, ул. Ленинградская, д. 29, пом. 25.

Сделано в КНР.

Дата изготовления: см. маркировку изделия.

Тел. горячей линии: 8-800-333-03-30

www.interskol.ru

РУКОВОДСТВО ПО ЭКСПЛУАТАЦИИ

1

ОБЩИЕ СВЕДЕНИЯ

1.1. Газонокосилки моделей ГБ-51/170СБ и ГБ-51/170ВБ (далее по тексту «газонокосилка») предназначены для стрижки газонов в парках, на приусадебных и дачных участках и аналогичных территориях.

1.2. Газонокосилка обеспечивает устойчивую работу при температуре окружающей среды от +5 °С до +35°С и относительной влажности воздуха не более 80%.

1.3. Газонокосилка соответствует техническим условиям изготовителя ТУ 473776-001-13386627-09.

1.4. Настоящее Руководство содержит сведения и требования, необходимые и достаточные для надёжной, эффективной и безопасной эксплуатации газонокосилки.

1.5. В связи с постоянной деятельностью по совершенствованию газонокосилки изготовитель оставляет за собой право вносить в её конструкцию незначительные изменения, не отражённые в настоящем паспорте и не влияющие на её эффективную и безопасную работу.

1.6. Дата изготовления газонокосилки указана на информационной табличке, в формате месяц и год.

1.7. Пояснение символов, маркированных на газонокосилке:



Внимание!
Опасность.



Огнеопасно.



Прочтите инструкцию по эксплуатации.



Внимание!
Горячая поверхность!



Остерегайтесь отброшенных предметов и рикошета.



Воздушная заслонка.



Внимание!
Опасность.



Выключение двигателя.



Нож продолжает вращаться некоторое время после выключения двигателя.



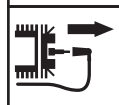
Тяга подключена.



Опасность порезов.



Не допускайте людей в рабочую зону.



Отсоедините колпачок свечи перед техобслуживанием или ремонтом.



Знак обращения продукции на рынке государств-членов Таможенного союза

2		ТЕХНИЧЕСКИЕ ХАРАКТЕРИСТИКИ	
Наименование параметров	ГБ-46/170СБ	ГБ-51/170ВБ	
Ширина кошения, мм	508		
Высота кошения, мм			
– минимальная	25		
– максимальная	75		
– число положений	6		
– способ регулировки	1-рычажная		
Двигатель:	TREX OHV Y170V		
– тип	4-тактный воздушного охлаждения		
– объем, куб.см	170		
– максимальная мощность, кВт/л.с.	2.9/3.94		
– максимальные обороты, об/мин	3000		
– тип зажигания	электронное		
– марка бензина (рекомендованная)	АИ-92		
– марка моторного масла (рекомендованная)	SAE 30		
Ёмкость бензобака, л	1,0		
Объем масла в двигателе, л	0,5		
Ёмкость травосборника, л	60		
Материал травосборника	Комбинированный (пластик / ткань)		
Диаметр колес (передних / задних), мм	178/229		
Механический привод колес	ременной	вариатор 4 передачи	
Материал деки газонокосилки	сталь		
Функция бокового выброса травы	да		
Улучшенный косильный нож	нет	да	
Габаритные размеры (в сборе), ДхШхВ, мм	1520x525x1070		
Масса (в сборе, с заправленным бензобаком), кг	26,0	28,5	
Средний уровень звукового давления, L _{wa} , дБ(А)	82,9		
Средний уровень звуковой мощности, L _{pa} , дБ(А)	95,5		
Коэффициент неопределенности, К, дБ	3		
Среднеквадратичное значение скорректированного виброускорения, a _n , м/с ²	3,64		
Коэффициент неопределенности, К, м/с ²	1,5		
Назначенный срок службы, лет	3		
Назначенный срок хранения*, лет	5		

* Назначенный срок хранения (срок с даты изготовления до продажи изделия пользователю).

3

КОМПЛЕКТНОСТЬ

В комплект поставки газонокосилки входят:

Наименование	ГБ-51/170СБ / ГБ-51/170ВБ
Газонокосилка	1
Руководство по эксплуатации газонокосилки	1
Руководство по эксплуатации двигателя	1
Комплект крепежа	1 ком.
Мульчирующий комплект	1
Комплект бокового выброса травы	1
Рукоятка в сборе	1
Травосборник	1
Комплект колес	1 ком.
Гарантийный талон	1
Упаковка картонная	1

Комплектация моделей может быть изменена изготовителем.

4

УСТРОЙСТВО И ПРИНЦИП РАБОТЫ

Общий вид мотокосы представлен на рисунке 1.

- | | |
|-----------------------------|---|
| 1. Корпус (дека). | 9. Рычаг сцепления привода колёс. |
| 2. Двигатель. | 10. Рычаг регулировки высоты кошения газона. Крепеж |
| 3. Нож. | 11. рукоятки нижней. |
| 4. Защитный щиток. | 12. Крепеж рукоятки верхней. |
| 5. Травосборник. | 13. Ручка стартера двигателя. |
| 6. Рукоятка верхняя. | 14. Поперечная планка верхней рукоятки. |
| 7. Рукоятка нижняя. | 15. Рычаг регулировки скорости привода колес. |
| 8. Рычаг тормоза двигателя. | 16. Рычаг управления воздушной заслонкой. |
| | 17. Кожух бокового выброса. |

4.1 КОНСТРУКЦИЯ

4.1.1. Газонокосилка представляет собой автономный агрегат на колесном ходу, состоящий из металлического корпуса, установленного на нём четырехтактного двигателя внутреннего сгорания (ДВС), рукоятки с органами управления двигателем и рабочим валом, с закреплённым на его конце рабочим инструментом (ножом).

4.1.2. Рабочим инструментом, выполняющим кошение травы, является двухлезвийный стальной нож. Вращение ножу передаётся от рабочего вала ДВС через ступицу, на которой крепится нож.

4.1.3. Колёса крепятся к корпусу с помощью регулируемых кронштейнов, посредством которых устанавливается желаемая высота газона. Газонокосилка перемещается вручную оператором, либо с помощью механического привода от ДВС. Привод ведущих колес осуществляется от вала ДВС через ступицу, ремennую передачу и редуктор. Сцепление газонокосилки включается нажатием рычага 9 вперед.

4.1.4. К задней части корпуса газонокосилки крепится быстросъёмный травосборник, обеспечивающий сбор и транспортировку скошенной травы. В задней части корпуса закреплён защитный щиток, предохраняющий оператора и окружающее пространство от камней и твердых предметов, отбрасываемых из-под корпуса газонокосилки при их попадании под вращающийся нож.

4.1.5. Выключение двигателя осуществляется отпусканием рычага 8 тормоза двигателя. При этом срабатывает механический тормоз, а микровыключатель отключает систему зажигания.

4.1.6. Обороты двигателя фиксированные.

4.2. РЕГУЛИРОВКИ И НАСТРОЙКИ

- установите верхнюю и нижнюю рукоятки 6 и 7 согласно рис. 1а; рис. 1в и зафиксируйте их крепежом 11 и 12 (входит в комплект поставки);
- установите поперечену 12 согласно рис. 1d и зафиксируйте ее крепежом (входит в комплект поставки);
- внимательно ознакомьтесь с расположением и функционированием органов управления газонокосилки;
- установите защитный щиток и, при необходимости, травосборник. Для этого поднимите защитный щиток и установите травосборник, затем опустите щиток и прижмите им травосборник; Перед использованием травосборника, предварительно необходимо извлечь насадку для мульчирования (Рис. 7).
- установка кожуха бокового выброса (Рис.8), производится путем поднятия защитной крышки 17 и заведением кожуха под крышку, закрепите кожух в позах под крышкой.
- установите желаемую высоту газона, перемещая и фиксируя рычаги регулировки высоты кошения 10 в отверстия-ях на корпусе 1 согласно рис.2. Все четыре колеса регулируются одновременно.

Внимание! Все операции по настройке газонокосилки следует выполнять при остановленном двигателе.

- научитесь заводить и быстро останавливать двигатель.

5

ПОДГОТОВКА К РАБОТЕ И ПОРЯДОК РАБОТЫ

5.1 ПЕРЕД НАЧАЛОМ ЭКСПЛУАТАЦИИ ГАЗОНОКОСИЛКИ:

- внимательно прочитайте данное Руководство;
- удалите упаковку, проверьте комплектность поставки и наличие самостоятельно монтируемых частей, не установленных на машине;
- осмотрите газонокосилку и убедитесь в отсутствии повреждений или недостатке отдельных частей. Особо тщательно осмотрите нож и болт крепления ножа;
- проверьте уровень масла в картере и наличие бензина в бензобаке;
- заготовьте необходимое количество топлива;
- проверьте состояние воздушного фильтра и надежность присоединения колпачка свечи;
- опробуйте работу органов управления на выключенной газонокосилке;
- осмотрите, чтобы тросы управления не вышли из своих мест, а тяги не были деформированы.

5.2. ПРИСТУПАЯ К РАБОТЕ НЕОБХОДИМО ПРОВЕРИТЬ:

- выполнение всех требований безопасности;
- исправность используемого инструмента. Особо тщательно осмотрите режущий инструмент;
- надлежащее состояние рабочего места.

5.3. ВО ВРЕМЯ РАБОТЫ:

- следите, чтобы на ручках отсутствовала влага;
- оберегайте газонокосилку от воздействия интенсивных источников тепла и химическиактивных веществ, а также от попадания жидкостей и посторонних твердых предметов внутрь корпуса;
- не допускайте механических повреждений газонокосилки (ударов, падений и т.п.).

5.4 ПОРЯДОК РАБОТЫ

5.4.1. ПУСК И ОСТАНОВКА ГАЗОНОКОСИЛКИ

Управление, использование, эксплуатация и обслуживание двигателя производится в строгом соответствии с Руководством по эксплуатации двигателя.

5.4.2. Общие правила:

- запускать двигатель на расстоянии не менее 3 метров от места заправки топливом;
- не наклоняйте газонокосилку для запуска. Выполняйте запуск на ровном участке, где нет препятствий и высокой травы.

Управление воздушной заслонкой производится рычагом 16. Верхнее его положение соответствует закрытой заслонке (при запуске холодного двигателя), нижнее его положение соответствует открытой заслонке (при запуске горячего двигателя и во время работы двигателя).

Запуск двигателя, так же как и его работа, происходит при прижатом рычаге 8 тормоза двигателя (положение «Включено») (см. рис.3).

Рабочие обороты двигателя фиксированные и поддерживаются автоматически механическим регулятором оборотов. При запуске двигателя рычаг 9 сцепления привода колес должен находиться в положении «Выключено» (отведен от рукоятки 6) (см. рис. 3).

Движение самоходной газонокосилки происходит при прижатом рычаге 9 к верхней рукоятке (см. рис 4).

Регулировка скорости движения производится рычагом 15 (см. рис. 6) при нахождении рычага внизу в первом положении, самая низкая скорость движения, при нахождении рычага вверху, четвертое положение самая высокая скорость движения.

Выключение двигателя осуществляется отпусканием рычага 8 тормоза двигателя (см. рис. 3а).

5.4. 3. СТРИЖКА ГАЗОНА

- газон будет иметь более аккуратный вид, если стричь его всегда на одинаковую высоту, поочередно в двух взаимно-перпендикулярных направлениях: вдоль и поперёк.

5.4.4. РАБОТА НА СКЛОНЕ

- косить траву на склонах следует только в поперечном направлении. Не косите вверх или вниз по склону!
- будьте очень внимательны при перемене направления на склонах;
- не косите траву на участках с уклоном свыше 20°.

5.5 ПО ОКОНЧАНИИ РАБОТЫ:

- тщательно очищайте и протирайте машину;
- удаляйте остатки травы и грязь, скопившуюся внутри корпуса, т.к. засохшая грязь затрудняет последующий пуск двигателя;
- промывку внутренней части деки можно произвести проточной водой.
- с левой стороны деки газонокосилки имеется устройство для промывки внутренней части деки (см. рис 9).
- при использовании штуцера подачи воды газонокосилка должна находиться в самом нижнем положении и располагаться на газоне. Это гарантирует, что вода во время чистки останется под декой и не будет разбрызгиваться по сторонам.
- подсоедините шланг к насадке.
- подайте воду и запустите двигатель.
- вращение лопастей ножа обеспечивает эффективную очистку водой внутренней части деки.
- принимайте меры по удалению выявленных мелких повреждений.

6

ТЕХНИЧЕСКОЕ ОБСЛУЖИВАНИЕ И УХОД

6.1. ТЕХНИЧЕСКОЕ ОБСЛУЖИВАНИЕ ДВИГАТЕЛЯ.

Периодичность обслуживания двигателя следует проводить в строгом соответствии с **Руководством по эксплуатации двигателя**.

6.2. ТЕХНИЧЕСКОЕ ОБСЛУЖИВАНИЕ ГАЗОНОКОСИЛКИ

Регулярное техническое обслуживание газонокосилки чрезвычайно важно для поддержания её эксплуатационных свойств, надежности и безопасности.

Помните: ТО следует проводить в защитных перчатках, при остановленном холодном двигателе!

Перед проведением любой операции по чистке, техобслуживанию или регулировке газонокосилки отсоедините колпачок свечи зажигания.

В процессе выполнения ТО следует соблюдать следующие правила:

- не выводить двигатель на слишком высокие обороты;
- следить за тем, чтобы гайки и винты были тщательно затянуты;
- все повреждённые детали немедленно заменять (никогда не ремонтировать). Используйте только оригинальные запасные части, рекомендованные фирмой-изготовителем. Использование не оригинальных запасных частей и принадлежностей может привести к серьезным травмам пользователей и повреждениям газонокосилки;
- своевременно наносите слой противокоррозионной краски на внутреннюю часть корпуса, чтобы избежать появления ржавчины, которая приведет к коррозии металла.
- при необходимости наклонить машину, выполняйте эти действия в строгом соответствии с Руководством по эксплуатации двигателя;
- не допускайте попадания бензина на пластмассовые части двигателя или машины, чтобы не повредить их. Гарантия не покрывает повреждения пластмассовых деталей, испорченных бензином;
- на ноже должно быть маркировано направление вращения (знак «>»);
- все манипуляции с ножом выполняйте только в защитных перчатках.

6.3. РЕГУЛИРОВОЧНОЕ УСТРОЙСТВО МЕХАНИЗМА ПРИВОДА КОЛЕС газонокосилки (см. рис.5) должно быть отрегулировано вращением муфты 1 таким образом, чтобы при опущенном рычаге 10 трос 2 управления был слегка ослаблен.

6.4. ВОЗМОЖНЫЕ НЕИСПРАВНОСТИ

НЕИСПРАВНОСТЬ	ВЕРОЯТНАЯ ПРИЧИНА	СПОСОБ УСТРАНЕНИЯ
Ненормальная работа двигателя	Смотри «Руководство по эксплуатации двигателя»	Немедленно обратиться в сервисный центр
Отсутствие автономного хода газонокосилки.	Нарушение регулировки	Смотри пкт. 6.3.
	Поломка механизма привода колес	Немедленно обратиться в сервисный центр
Движение газонокосилки при запуске двигателя.	Перетянут трос 2 регулировочного устройства механизма привода колес	Срочно отрегулировать натяжение троса 2 согласно пкт. 6.3.
Некачественное скашивание травы	Затупился нож	Замените тупой нож. Обратитесь в сервисный центр для заточки и балансировки ножа
Повышенная вибрация машины	Поврежден нож	Обратитесь в сервисный центр для заточки и балансировки ножа

Все виды ремонта и технического обслуживания газонокосилки должны производиться квалифицированным персоналом уполномоченных ремонтных мастерских.

Внимание: запрещается самостоятельно заточивать нож, т.к. это может привести к его деформации и нарушению балансировки, что создает опасность получения травм при работе.

7 ХРАНЕНИЕ

Установленный срок хранения газонокосилки 5 лет.

Во время установленного срока храните газонокосилку в сухом проветриваемом помещении при температуре окружающей среды от 0°С до +40°С и относительной влажности воздуха не более 80%.

Перед помещением газонокосилки на хранение слейте остатки бензина из топливного бака, выработайте остатки бензина в карбюраторе.

Не оставляйте заправленную бензином газонокосилку в помещении, где есть опасность воспламенения паров бензина.

При транспортировке газонокосилки рекомендуется произвести её частичный демонтаж: снять травосборник, рукоятку б, а в особых случаях – нож; покройте нож антикоррозийным составом.

8 АКССЕССУАРЫ

8.1 Аксессуары можно заказать по каталогу, указав их порядковый номер. Каталог продукции можно найти на официальном сайте компании. www.interskol.ru

9 УТИЛИЗАЦИЯ

Машина, отслужившая свой срок эксплуатации и не подлежащая восстановлению, должна утилизироваться согласно нормам, действующим в стране эксплуатации.

В других обстоятельствах:

- не выбрасывайте машину вместе с бытовым мусором;
- рекомендуется обращаться в специализированные пункты вторичной переработки сырья.

ВАЖНОСТЬ ТЕХНИЧЕСКОГО ОБСЛУЖИВАНИЯ.

Качественное техническое обслуживание является исключительно важным для безопасной, экономичной и безаварийной работы. Кроме того это помогает снизить загрязнение воздуха.



Неправильное обслуживание данного двигателя или неспособность устранить проблему перед эксплуатацией может привести к неполадке в результате которой вы можете быть серьезно травмированы или убиты.

Всегда соблюдайте рекомендации по проверке и техническому обслуживанию и графики, приведенные в настоящем руководстве для пользователя.

Чтобы помочь вам соответствующим образом заботиться о вашем двигателе, нижеследующие страницы включают график технического обслуживания, процедуры регулярного технического осмотра и несложные процедуры технического обслуживания, используя основной комплект ручных инструментов. Другие задачи обслуживания, которые являются более сложными или требуют использования специальных инструментов, лучше всего выполняются профессионалами и, как правило, выполняются техником или другим квалифицированным механиком.

График технического обслуживания применяется к обычным условиям работы. Если вы эксплуатируете двигатель в необычных условиях, например, эксплуатация в условиях длительной повышенной нагрузки или высокой температуры или использование в необычно влажных или запыленных условиях, проконсультируйтесь со своим дилером по обслуживанию относительно рекомендаций, которые подходят именно, вам и касаются использования.

УСЛОВИЯ БЕЗОПАСНОСТИ ТЕХНИЧЕСКОГО ОБСЛУЖИВАНИЯ.

Некоторые самые важные меры безопасности выглядят следующим образом: Однако, мы не можем предостеречь вас о каждом возможном опасном факторе, который может появиться во время осуществления технического обслуживания. Только вы можете решить выполнять или нет заданную задачу.



Несоблюдение должным образом инструкций по техническому обслуживанию и мер предосторожности может привести вас к серьезной травме или смерти. Всегда придерживайтесь процедур и мер предосторожности, указанных в руководстве для пользователя.

Меры безопасности.

- Убедитесь, что двигатель отключен, прежде чем начать любое техническое обслуживание или ремонт. Это устранил ряд потенциальных опасных факторов:

- Отравление окисью углерода, содержащейся в выхлопах двигателя.

Убедитесь, что есть подходящее вентилирование в любом месте эксплуатации двигателя.

- Ожога от горячих деталей.

Дайте охладиться двигателю и выхлопной системе, прежде чем дотрагиваться до них.

- Получение травм от движущихся частей.

Не эксплуатируйте двигатель, если только вы не прошли соответствующий инструктаж выполнять это.

- Перед началом изучите инструкции и убедитесь, что вы имеете требуемые навыки и инструменты.

- Чтобы уменьшить возможность пожара и взрыва, будьте внимательны работая в непосредственной близости от бензина. Используйте только негорючий растворитель, а не бензин для чистки деталей.

Держите сигареты, источники искр и пламени в стороне от всех, имеющих отношение к топливу деталей.

Помните, что ваш дилер по обслуживанию знает ваш двигатель наилучшим образом и полностью оснащен для технического обслуживания и ремонта его.

Для обеспечения наилучшего качества и надежности, используйте только новые, оригинальные детали или их эквиваленты для ремонта и замены.

ГРАФИК ТЕХНИЧЕСКОГО ОБСЛУЖИВАНИЯ

ПЕРИОД ПОСТОЯННОГО ОБСЛУЖИВАНИЯ		ИТЕМ	Каждое исполь- зование	По окончании месяца или 5 моточасов.	Каждые 3 месяца или 25 моточасов.	Каждые 6 месяцев или 100 час.	Каждый год или 300 час.
Выполняется в каждый указанный месяц или интервал часов эксплуатации, независимо от того, какой наступает первым.							
●	Моторное масло	Проверить уровень	○				
		Заменить		○	○		
●	Воздушный фильтр	Проверить	○				
		Очистить			○(1)		
		Заменить					○*
●	Отстойник	Очистить				○	
●	Свеча зажигания	Проверить- очистить				○	
		Заменить					○
		Искрогаситель (дополнительные детали)	Очистить				○
●	Холостой ход	Проверить- отрегулиро- вать					○(2)
●	Клапанный зазор	Проверить- отрегулиро- вать					○(2)
●	Топливный бак и ловушка с сеткой	Очистить					○(2)
●	Камера сгорания	Очистить	После 300 моточасов. (2)				
●	Топливопровод	Проверить	Каждые 2 года (Заменить в случае необходимости)(2)				

Позиции, относящиеся к выбросу.

* Замените только бумажный элемент.

(1) Обслуживание более часто, при использовании в запыленных местах.

(2) Данные позиции должны обслуживаться вашим дилером по обслуживанию, если только вы не имеете подходящие инструменты, и не имеете профессиональной подготовки в области механического обслуживания. Обращайтесь к руководству относительно процедур по обслуживанию.

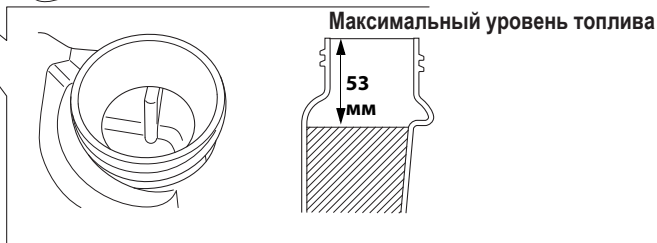
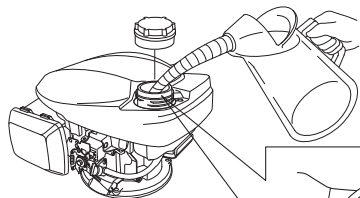
ДОЗАПРАВКА ТОПЛИВОМ

Остановите двигатель, снимите крышку топливного бака и проверьте уровень топлива. Долейте топливо, если уровень его низкий.



Бензин является огнеопасным и взрывоопасным веществом. Можно получить ожоги или серьезно травмироваться при обращении с топливом.

- Остановите двигатель и держите источники нагрева, искр и пламени в стороне.
- Обращайтесь с топливом только под открытым небом
- Вытирайте разливы немедленно.



Перед запуском двигателя заливаете топливо в хорошо вентилируемом месте. Если двигатель работал, дайте ему охладиться. Дозаправку выполняйте аккуратно, не допуская разливов топлива. Не заполняйте выше плечика сетчатого фильтра. После дозаправки надежно затяните крышку топливного бака.

Никогда не выполняйте дозаправку внутри здания, где пары бензина могут достичь источников пламени или искр. Держите бензин в стороне от малых горелок, приспособлений барбекю, электрических приборов, автоматических инструментов и т.д.

Разлитое топливо является не только пожароопасным, но и наносит вред окружающей среде. Вытирайте разливы немедленно.

ПРИМЕЧАНИЕ Топливо может повреждать краску и пластик. Будьте осторожны и не проливайте топливо при заполнении топливного бака. Повреждение, вызванное разлитым

РЕКОМЕНДАЦИИ ПО ТОПЛИВУ.

Используйте неэтилированный бензин с насосным октановым числом **АИ-92** или выше.

Эти двигатели сертифицированы для работы на неэтилированном бензине. При использовании неэтилированного бензина не образуется большой нагар на двигателе и свече зажигания и продлевается срок службы системы выхлопа.

Никогда не используйте просроченный или загрязненный бензин или смесь **масло/бензин**. Избегайте попадания грязи или воды в топливный бак.

Периодически вы можете слышать легкую «детонацию» или «дребезжание» (звук металлического постукивания) при эксплуатации со значительными нагрузками. Это не является причиной для беспокойств.

Если детонация или дребезжание возникает при установившейся скорости двигателя при нормальной нагрузке, смените марку бензина. Если детонация или дребезжание по-прежнему присутствует, обратитесь к уполномоченному дилеру по обслуживанию.

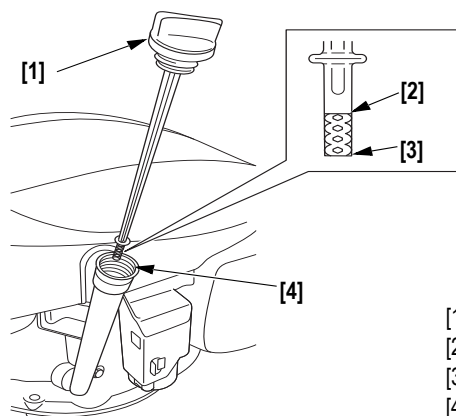
ПРИМЕЧАНИЕ

Работа двигателя с постоянной детонацией или дребезжанием может привести к его повреждению. Работа двигателя с постоянной детонацией или дребезжанием считается эксплуатацией с нарушением установленных режимов и ограниченная гарантия дистрибьютора не покрывает детали, поврежденные в результате неправильного использования.

ПРОВЕРКА УРОВНЯ МАСЛА В ДВИГАТЕЛЕ.

Проверка уровня масла в двигателе осуществляется после его остановки и когда он находится на горизонтальной поверхности.

1. Открутите крышку заливной горловины/масляный щуп и протрите его.



- [1] КРЫШКА МАСЛОЗАЛИВНОЙ ГОРЛОВИНЫ/ЩУП
- [2] ВЕРХНИЙ ПРЕДЕЛ
- [3] НИЖНИЙ ПРЕДЕЛ
- [4] МАСЛОЗАЛИВНАЯ ГОРЛОВИНА

2. Вставка и удаление масляного щупа осуществляется без завинчивания его в заливную горловину. Проверьте уровень масла, показанный на масляном щупе.
3. Если уровень масла низкий, заполните рекомендованным маслом до необходимого уровня.
4. Надежно вкрутите крышку заливной горловины/масляный щуп.

ПРИМЕЧАНИЕ

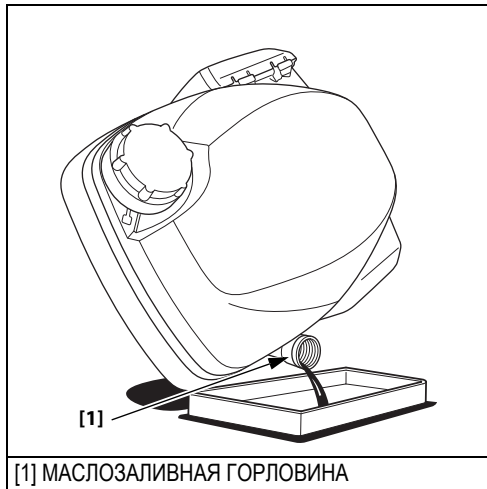
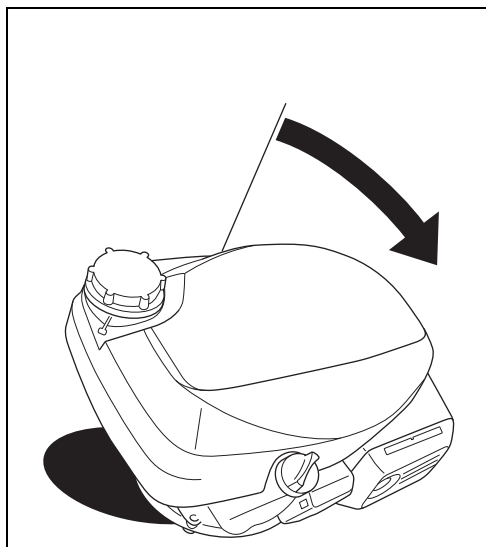
Работа двигателя с низким уровнем масла может вызвать его повреждение. Система аварийного оповещения об уровне масла (для применимых типов двигателя) автоматически остановит двигатель, прежде чем уровень масла упадет ниже безопасных пределов. Однако, чтобы избежать неудобства неожиданной остановки двигателя, всегда проверяйте уровень масла в двигателе перед запуском.

ЗАМЕНА МОТОРНОГО МАСЛА.

Слейте использованное масло пока двигатель теплый. Прогревайте маслоотвод быстро и полностью.

1. Поместите подходящий контейнер для сбора использованного масла, рядом с газонокосилкой, а затем уберите крышку заливной горловины/масляный щуп.
2. Слейте масло в контейнер, наклонив двигатель в сторону маслоналивной горловины.

Советуем утилизировать использованное моторное масло способом, который не наносит вред окружающей среде. Мы рекомендуем направлять использованное масло в герметизированном контейнере в местный центр приема утильсырья или станцию обслуживания для утилизации отходов. Не выбрасывайте отходы масла в мусорную корзину; не сливайте на землю или в канализацию.



[1] МАСЛОЗАЛИВНАЯ ГОРЛОВИНА

3. При двигателе, размещенном на горизонтальной поверхности, заполните рекомендованным маслом до верхнего уровня маслянного щупа.

Емкость картера двигателя:
145F 170F 196F - (0. 5 л)

Работа двигателя с низким уровнем масла может вызвать его повреждение.

Система аварийного оповещения об уровне масла (для применимых типов двигателя) автоматически остановит двигатель, прежде чем уровень масла упадет ниже безопасных пределов.

Однако, чтобы избежать неудобства неожиданного останова, дополняйте до верхнего предела регулярно проверяйте уровень масла.

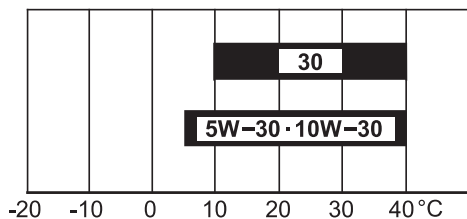
4. Надежно вкрутите крышку заливной горловины/масляный щуп

**ЗАПРАВКА И СМАЗКА ДВИГАТЕЛЯ.
РЕКОМЕНДАЦИИ ПО МОТОРНОМУ МАСЛУ.**

Масло является основным фактором, влияющим на эксплуатационные характеристики и срок службы двигателя. Используйте рекомендованное масло ИНТЕРСКОЛ для 4х тактных двигателей с воздушным охлаждением.

SAE 10W-30 рекомендуется для основного применения. Другие вязкости, показанные на схеме, могут использоваться, когда средняя температура на вашем месте находится в пределах рекомендуемого диапазона.

Маркировка вязкости SAE

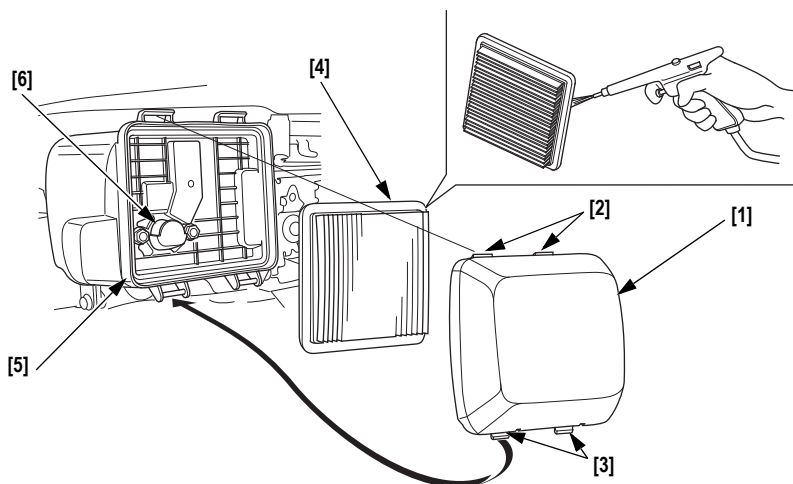


Температура окружающей среды

Вязкость масла SAE и эксплуатационная классификация находится на бирке API масляного резервуара. Мы рекомендуем чтобы вы использовали категорию обслуживания MotorAPI SE или SF.

ПРОВЕРКА ВОЗДУШНОГО ФИЛЬТРА

Снимите крышку воздушного фильтра и проверьте фильтр. Почистите или замените загрязненные элементы фильтра. Всегда заменяйте поврежденные элементы фильтра.



ОБСЛУЖИВАНИЕ ВОЗДУШНОГО ФИЛЬТРА

Загрязненный воздушный фильтр ограничивает поток воздуха, поступающий в карбюратор, снижая эффективность двигателя.

При эксплуатации двигателя в очень запыленных местах, очищайте воздушный фильтр более часто, чем это указано в Графике технического обслуживания.

ПРИМЕЧАНИЕ

Работа двигателя без воздушного фильтра или с поврежденным воздушным фильтром даст возможность грязи поступить в воздушный фильтр, что вызовет более быстрый его износ. Этот вид повреждения не покрывается ограниченной гарантией дистрибьютора.

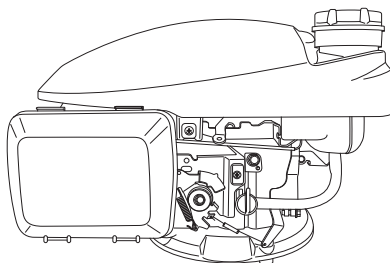
Бумажный фильтрующий элемент: Постучите фильтрующим элементом несколько раз на твердой поверхности, для удаления грязи, или продуйте сжатым воздухом [не превышая 30 фунтов на квадратный дюйм (207 кПа)] фильтрующий элемент изнутри. Никогда не пытайтесь смести грязь щеткой, очистка щеткой позволит грязи попасть в волокна.

Сотрите грязь с основания и крышки воздушного фильтра, используя влажную ткань. Будьте внимательны, чтобы не допустить попадания грязи в воздухопроводы, ведущие к карбюратору.

Поместите поролоновый фильтрующий элемент над бумажным элементом и повторно установите собранный воздушный фильтр.

Убедитесь в том, что прокладка на своем месте под воздушным фильтром.

Установите крышку воздушного фильтра и тщательно защелкните её.



ЧИСТКА ОТСТОЙНИКА

1. Переместите топливный клапан в позицию OFF (выкл.), а затем демонтируйте отстойник и кольцевое уплотнение.



Бензин является пожароопасным и взрывоопасным.

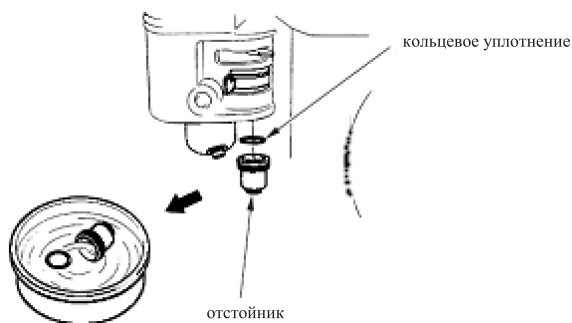
Вы можете обжечься или получить серьезную травму при обращении с топливом.

- Держите в стороне источники тепла, искр и пламени.
- Обращайтесь с топливом только под открытым небом.
- Немедленно вытирайте разливы.

2. Промойте отстойник и кольцевое уплотнение в негорючем растворителе и тщательно их высушите.

3. Поместите кольцевое уплотнение в топливный клапан и установите отстойник. Тщательно закрутите отстойник.

4. Установите топливный клапан в позицию ON (вкл.), и проверьте на предмет утечек. Замените кольцевое уплотнение, если имеются какие-либо утечки.



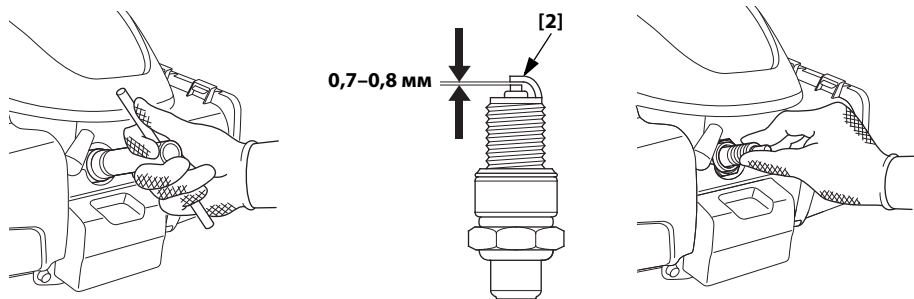
ОБСЛУЖИВАНИЕ СВЕЧИ ЗАЖИГАНИЯ.

Рекомендованные свечи зажигания: F6RTC или другие эквиваленты.

ПРИМЕЧАНИЕ

Неправильная свеча зажигания может вызвать повреждение двигателя

1. Отсоедините колпачок свечи зажигания и удалите любую грязь в районе свечи зажигания.
2. Демонтируйте свечу зажигания с помощью свечного ключа.



3. Осмотрите свечу зажигания. Замените ее, если электроды изношены или если треснут изолятор или сколот.

4. Измерьте зазор электрода свечи зажигания с помощью подходящего калибра. Зазор должен быть: 0,028 - 0,031 дюймов (0,70 мм - 0,80 мм). При необходимости откорректируйте зазор, посредством аккуратного изгиба бокового электрода.

5. С большой осторожностью ручным способом установите свечу зажигания, чтобы избежать заедания резьбы.

6. После установки свечи зажигания, затяните ее с помощью свечного ключа, чтобы выдавить влагу. При повторной установке использованной свечи зажигания, подтяните на 1/8 - 1/4 оборота, после установки свечи зажигания.

При установке новой свечи зажигания, затяните на 1/2 оборота после установки свечи зажигания

ПРИМЕЧАНИЕ

Незатянутая свеча зажигания может перегреться и повредить двигатель.

Чрезмерная затяжка свечи зажигания может повредить резьбу в головке цилиндра.

Установите крышечку свечи зажигания.

7. Установите крышечку свечи зажигания.

ОБСЛУЖИВАНИЕ ИСКРОУЛОВИТЕЛЬНОЙ КАМЕРЫ (дополнительное оборудование)

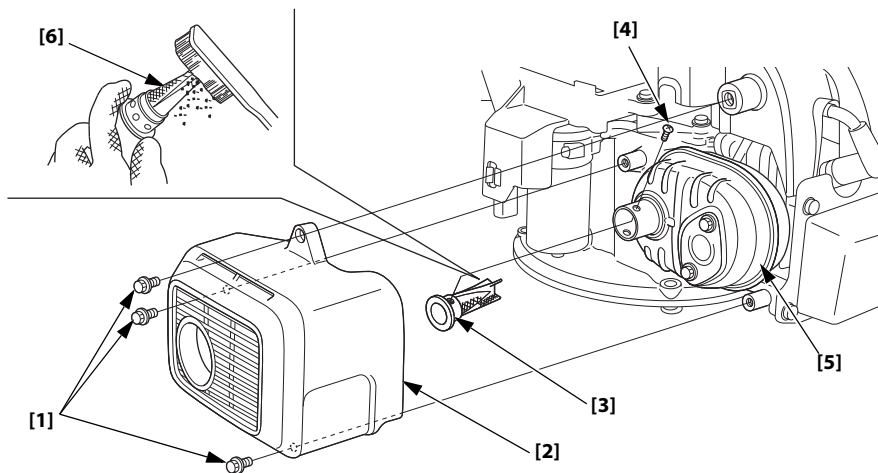
Ваш двигатель не оснащен на заводе искроуловительной камерой. В некоторых местах недопустимым является эксплуатация двигателя без искроуловительной камеры

Проверьте местные законы и правила. Искроуловительную камеру можно приобрести у авторизованных дилеров по обслуживанию. Искроуловительная камера должна обслуживаться каждые 100 часов для поддержания ее функциональности, как запроецировано.

При работающем двигателе глушитель будет очень горячим. Дайте глушителю охладиться, прежде чем начинать обслуживание искроуловительной камеры.

1. Открутите три 4 мм винта находящиеся на газоотражателе, снимите отражатель.
2. Открутите четыре 5 мм винта, находящиеся на оградителе глушителя и снимите его.

3. Открутите 4 мм винт, находящийся на искроуловительной камере, и демонтируйте искроуловительную камеру с глушителя.



4. Используйте щетку, чтобы удалить углеродистый нагар с экрана искроуловительной камеры. Будьте осторожны и не повредите экран.

На искроуловительной камере не должно быть трещин и отверстий, содержать трещин и отверстий. Замените искроуловительную камеру в случае ее повреждения.

5. Установите искроуловительную камеру, оградитель глушителя, и газоотражатель в порядке обратном разборке.

ХРАНИЕ / ТРАНСПОРТИРОВАНИЕ

ХРАНИЕ ВАШЕГО ДВИГАТЕЛЯ

Подготовка к хранению.

Правильная подготовка к хранению вашего двигателя является исключительно важным компонентом для поддержания его высокоэффективной работы. Нижеследующие шаги помогут ослабить влияние ржавчины и коррозии на функции двигателя и его внешний вид и позволят более легко запускать двигатель после хранения.

Очистка

Если двигатель работал, дайте ему охладиться как минимум полчаса перед очисткой. Очистите все наружные поверхности, подкрасьте любую поврежденную краску и покройте другие поверхности, которые могут ржаветь тонким слоем смазки.

ПРИМЕЧАНИЕ

- Использование поливочного шланга или мощного оборудования под давлением может загнать воду в воздушный фильтр или отверстие глушителя.

- Вода впитается в воздушный фильтр и пройдя через него или глушитель может попасть в цилиндр и вызвать его повреждение.

Вода, контактирующая с горячим двигателем может вызвать повреждение. Если двигатель был в работе, дайте ему остыть как минимум полчаса, прежде чем приступить к его мытью.

Топливо

Бензин будет окисляться, и портиться при хранении. Старый бензин будет создавать проблемы при запуске, и оставлять смолистые осадки, которые забивают топливную систему.

Если бензин в вашем двигателе портится во время хранения, необходимо выполнять техническое обслуживание карбюратора и других элементов топливной системы или заменять их.

Продолжительность времени, при котором бензин может оставаться в вашем топливном баке, и карбюратор не будет вызывать никаких функциональных проблем, будет колебаться в зависимости от таких факторов, как например, композиция бензина, температуры хранения и частично заполнен ли топливный бак или полностью. Воздух в частично заполненном топливном баке ускоряет порчу топлива. Хранение в очень теплых условиях ускоряет порчу топлива. Проблемы порчи топлива могут случиться в течение нескольких месяцев или даже меньше, если бензин не был свежим, когда вы заполняли топливный бак.

Ограниченная гарантия дистрибьютора не покрывает повреждение топливной системы или проблемы работы двигателя из-за пренебрежений подготовкой к хранению.

Можно продлить срок хранения топлива добавлением стабилизатора топлива, предназначенного для этой цели или вы можете избежать проблемы ухудшения качества топлива посредством слива топливного бака и карбюратора.

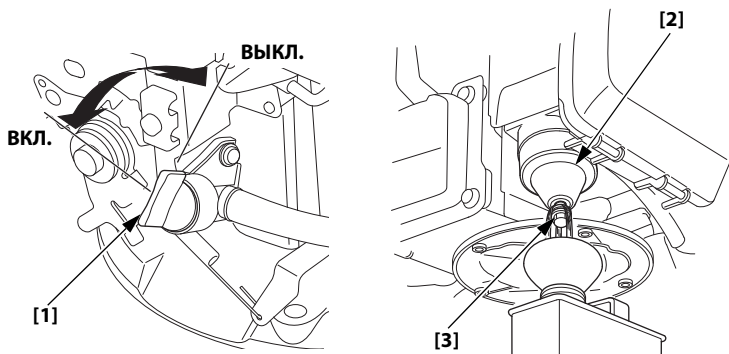
ДОБАВЛЕНИЕ СТАБИЛИЗАТОРА ТОПЛИВА ДЛЯ ПРОДЛЕНИЯ СРОКА ХРАНЕНИЯ ТОПЛИВА.

При добавке стабилизатора топлива, заполните топливный бак свежим бензином. Если заполнить только частично, воздух в баке будет способствовать ухудшению качества топлива во время хранения. Если вы храните контейнер с топливом для дозаправки, убедитесь в том, что он содержит только свежий бензин.

1. Добавьте стабилизатор топлива, придерживаясь нижеследующих инструкций производителя.
2. После добавления стабилизатора включите двигатель на улице в течение 10 минут, чтобы убедиться в том, что очищенный бензин заменил неочищенный бензин в карбюраторе.
3. Остановите двигатель и переведите топливный клапан в позицию OFF (выкл.)

СЛИВ ТОПЛИВА ИЗ ТОПЛИВНОГО БАКА И КАРБЮРАТОРА.

1. Поместите подходящий приемник бензина под карбюратор и используйте воронку, чтобы избежать пролива топлива.
2. Демонтируйте винтовую сливную пробку карбюратора и отстойник, а затем переместите рычаг топливного клапана в позицию ON (вкл.).



Правила хранения.

1. Замените моторное масло.
2. Выкрутите свечи зажигания.
3. Залейте столовую ложку (5-10 см³) чистого моторного масла в цилиндр.
4. Потяните трос стартера несколько раз, чтобы распределить масло в цилиндре.
5. Установите на место свечи зажигания.
6. Потяните трос стартера медленно пока не почувствуете сопротивление. Это закроет клапана, так чтобы влага не попала в цилиндр двигателя. Аккуратно верните трос стартера на свое место.

Если двигатель будет храниться с бензином в топливном баке и карбюраторе, важно уменьшить опасность воспламенения паров бензина. Выберите хорошо-вентилируемое место для хранения в стороне от любого приспособления, которое подключено к источнику пламени, например, печь, нагреватель воды или сушка одежды. Также избегайте любого места с искрящимся электродвигателем или там, где используются инструменты с электрическим приводом.

Если возможно избегайте площадей хранения с высокой влажностью, поскольку это способствует образованию ржавчины и коррозии.

Если только все топливо не было слито из топливного бака, установите рычаг топливного клапана в позицию OFF (выкл.) для уменьшения возможности утечки топлива.

Располагайте оборудование таким образом, чтобы двигатель находился на горизонтальной площади. Наклон может вызвать течь топлива и масла.

После того как двигатель и система выхлопа охладилась, накройте двигатель, чтобы предохранить от пыли. Горячий двигатель и система выхлопа может воспламенить или расплавить некоторые материалы. Не используйте листовой пластик в качестве пылезащитного чехла. Непористый чехол будет удерживать влагу вокруг двигателя, способствуя образованию ржавчины и коррозии.

Если двигатель оборудован батареей для электрического стартера, перезаряжайте батарею раз в месяц, пока двигатель находится на хранении. Это поможет продлить срок службы батареи.

Расконсервация.

Проверьте двигатель, как описано в разделе ПРОВЕРКА ПЕРЕД ЭКСПЛУАТАЦИЕЙ.

Если топливо было слито в период подготовки к хранению, залейте бак свежим бензином. Если вы храните емкость с бензином для дозаправки, убедитесь в том, что она содержит только свежий бензин. Бензин окисляется и приходит в негодность со временем, вызывая проблемы при запуске.

Если цилиндры были покрыты маслом во время подготовки к хранению, двигатель может немного дымить при запуске. Это нормально.

ТРАНСПОРТИРОВАНИЕ.

Если двигатель работал, дайте ему охладиться, как минимум в течение 15 минут, перед погрузкой оборудования, приводимого в действие данным двигателем, на транспортное средство.

Борячий двигатель и система выхлопа может обжечь вас и вызвать возгорание некоторых материалов.

Сохраняйте горизонтальный уровень двигателя при транспортировании для снижения возможности утечки топлива. Переместите рычаг топливного клапана в позицию OFF (выкл.)

ПОИСК И УСТРАНЕНИЕ НЕИСПРАВНОСТЕЙ

Двигатель не запускается	Возможная причина	Коррекция
1. Электрический запуск: проверьте батарею	Батарея разряжена	Перезарядите батарею.
2. Проверьте органы управления	Топливный клапан закрыт	Переведите рычаг в положение Вкл.
	Воздушная заслонка открыта.	Переключите рычаг в положение Закрыть если только двигатель не теплый.
	Переключатель двигателя отключен.	Переведите переключатель двигателя в положение Вкл.
3. Проверьте топливо.	Отсутствие топлива.	Заправьте топливом.
	Плохое топливо; двигатель хранился с очищенным или слитым бензином, или с заправленным бензином плохого качества.	Слейте топливо из топливного бака и карбюратора. Повторно заправьте свежим бензином.
4. Выньте и осмотрите свечи зажигания.	Свечи зажигания вышли из строя, загрязнены, неправильно установлен зазор.	Отрегулируйте зазор или замените свечи зажигания.
	Свечи зажигания влажные от топлива (залитый двигатель).	Высушите и повторно установите свечи зажигания. Запустите двигатель с дроссельным рычагом в позиции Быстро.
5. Передайте двигатель авторизованному дилеру по обслуживанию, или обращайтесь к руководству.	Топливный фильтр забит, неисправен карбюратор, проблема с зажиганием, клапан залип, т.д.	Замените или отремонтируйте неисправные компоненты, при необходимости.

Недостаточная мощность двигателя	Возможная причина	Коррекция
1. Проверьте воздушный фильтр	Элементы фильтра забиты.	Очистите или замените элементы фильтра.
2. Проверить топливо.	Топливо отсутствует.	Заправить
	Низкое качество топлива; двигатель хранился с неочищенным или слитым бензином, или заправлен бензином плохого качества.	Слейте топливо из топливного бака и карбюратора. Повторно заправьте свежим бензином.
3. Передайте двигатель авторизованному дилеру по обслуживанию, или обращайтесь к руководству.	Топливный фильтр забит, неисправен карбюратор, проблема с зажиганием, клапан залип, т.д.	Замените или отремонтируйте неисправные компоненты, при необходимости.

ИНФОРМАЦИЯ ТЕХНИЧЕСКАЯ И ПОТРЕБИТЕЛЬСКАЯ ТЕХНИЧЕСКАЯ ИНФОРМАЦИЯ

Расположение серийного номера

Впишите серийный номер двигателя в пространстве, указанном ниже. Вам потребуется данный серийный номер при заказе деталей, а также при технических и гарантийных запросах.

Серийный номер двигателя: _____

Соединение батареи для электрического стартера (Если предусмотрено конструкцией.)

Используйте 12-вольтовую батарею с ёмкостью в ампер-часах, как минимум, 18 Ач.

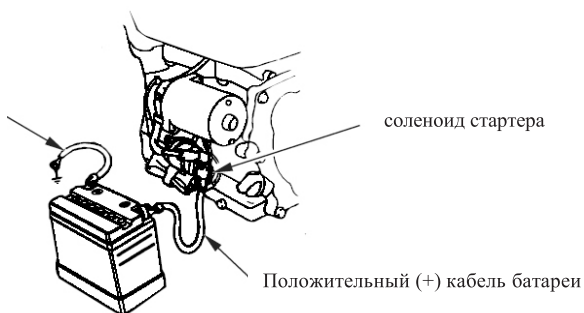
Будьте внимательными и не подключите батарею в обратной полярности, поскольку это создаст короткое замыкание в системе зарядки батареи. Всегда подключайте положительный кабель (+) батареи к клемме батареи, перед тем как подключить отрицательный кабель (-) батареи, таким образом, ваши инструменты не смогут вызвать короткое замыкание, если они коснутся заземленной части при закреплении положительного конца кабеля батареи (+).

ПРЕДУПРЕЖДЕНИЕ

Батарея может взорваться, если вы не будете придерживаться правильной процедуры, тем самым серьезно травмировав находящихся поблизости людей. Держите все источники образования искр, открытого пламени и дымящихся материалов вдали от батареи.

1. Подключите положительный кабель батареи (+) к клемме электромагнита стартера, как показано.
2. Подключите отрицательный кабель батареи (-) к монтажному болту двигателя, болту рамы, или к другому надежному соединению заземления двигателя.
3. Подключите положительный кабель батареи (+) к положительной клемме батареи, как показано.
4. Подключите отрицательный кабель (-) батареи к отрицательной клемме батареи, как показано.
5. Покройте клеммы и кабельные концы смазкой.

Отрицательный (-) кабель батареи



соленоид стартера

Положительный (+) кабель батареи

Модификация карбюратора для работы на большой высоте.

На большой высоте, топливовоздушная смесь стандартного карбюратора может быть слишком обогащенной. Производительность будет низкой, а потребление топлива увеличится. Очень обогащенная смесь будет загрязнять свечу зажигания и вызывать проблемы при запуске. Эксплуатация на высоте, которая отличается от той, на которой двигатель был сертифицирован, в течение продолжительных периодов времени, может увеличить выбросы.

Производительность на большой высоте может быть улучшена за счет специальных изменений в карбюраторе. Если ваш двигатель постоянно эксплуатируется на высоте свыше 5,000 футов (1,500 метров), обратитесь к вашему дилеру по обслуживанию, который выполнит данную модификацию карбюратора. Данный двигатель при работе на большой высоте, с модификациями карбюратора для высокогорного использования будет отвечать всем стандартным выбросам на протяжении всего срока своего полезного использования.

Даже при изменениях в карбюраторе, мощность двигателя снизится примерно на 3.5% на каждые

1000 футов (300 метров) повышения высоты.

Эффект влияния высоты на мощность будет выше, чем при отсутствии данных изменений в карбюраторе.

Примечание

После того как были произведены изменения с карбюратором для высокогорных операций, топливоздушная смесь будет слишком бедной для использования на малой высоте. Эксплуатация на высоте ниже 5,000 футов (1,500 метров) с модифицированным карбюратором может привести к перегреву двигателя и какрезультат к серьезным его повреждениям.Для использования на малых высотах, обратитесь к вашему дилеру по обслуживанию для того, чтобы он вернул карбюратор в исходное заводское состояние.

Кислородсодержащие виды топлива

Некоторые обычные виды бензина смешиваются со спиртом или эфирным компаундом. Данные виды бензина сообща относятся к кислородсодержащим видам топлива.

Для того, чтобы удовлетворить требования стандартов по допустимому уровню загрязнения воздуха, в некоторых местах используют кислородсодержащие виды топлива для того, чтобы помочь снизить выбросы.

Если вы используете кислородсодержащие виды топлива, убедитесь в том, что они не содержат свинец и соответствуют минимальным требованиям октанового числа.

Перед использованием кислородсодержащего топлива, уточните содержание топлива. В некоторых местах, требуется, чтобы данная информация была на насосе.

Ниже представлены утвержденные управлением по охране окружающей среды уровни насыщенности кислородом:

ETHANOL (этил или спирт из зернового сырья) 10% по объему.

Вы можете использовать топливо, содержащее до 10% этила по объему. Бензин, содержащий этил, должен быть промаркирован под названием «Газохол».

MTBE (метил-трет-бутиловый эфир) 15% по объему

Можно использовать бензин, содержащий до 15% метил-трет-бутилового эфира по объему.

METHANOL (метил или древесный спирт) 5% по объему

Вы можете использовать бензин, содержащий до 5% метанола по объему, до тех пор, пока он будет содержать совместные растворители и ингибиторы коррозии для защиты топливной системы. Бензин, содержащий более 5% метила по объему может вызывать проблемы запуска и/или производительности. Он также может повредить металлических, резиновые и пластмассовые детали топливной системы.

Если вы обнаружили какие-либо не желательные симптомы в работе, попробуйте другую станцию обслуживания, или смените марку бензина.

Повреждения топливной системы или проблемы связанные с работой, вызванные использованием кислородсодержащего топлива, содержащего больший процент насыщения кислородом, чем указано выше, не покрываются гарантией.

Информация по системе понижения токсичности выхлопа.

Источники выбросов

В процессе сгорания выделяются угарный газ, оксиды азота, и углеводороды. Контроль углеводородов и оксидов азота является очень важным, поскольку при определенных условиях, они взаимодействуют и формируют фотохимический смог, под воздействием солнечного света. Окись углерода не реагирует тем же образом, но является токсичной.

Это использует обедненные регулировки карбюратора и других систем для снижения выброса окиси углерода, оксиды азота и углеводородов.

Изменения или преобразования

Изменения или преобразования системы управления выбросами могут увеличить выбросы до уровней, превышающих законное ограничение. Среди тех действий, которые представляют собой изменения следующие:

- Удаление или изменение какой-либо детали систем впуска, топлива или выхлопа.
- Изменение или разрушение рычажного механизма регулятора оборотов или механизма регулирования числа оборотов двигателя, может привести к тому, что двигатель будет работать за пределами проектируемых параметров.

Проблемы, которые могут влиять на выбросы.

Если вы знакомы с любым из нижеприведенных симптомов, проверьте и отремонтируйте двигатель с помощью вашего дилера по обслуживанию.

- Проблемы при запуске или остановка двигателя после запуска.
- Неровный холостой ход.
- Пропуски зажигания или обратная вспышка под нагрузкой.
- Догорание топлива (обратная вспышка).
- Черный выхлопной дым или высокое потребление топлива.

Запасные части

Для вашего двигателя была спроектирована система контроля понижения токсичности отработанных газов. Мы рекомендуем использовать фирменные детали при проведении работ по техническому обслуживанию. Данные оригинальные запасные части, изготовлены в соответствии с теми же самыми стандартами, что и оригинальные детали, в связи с чем, вы можете быть уверены в их характеристиках. Использование запасных деталей, которые не отвечают оригинальному дизайну и качеству может снизить эффективность вашей системы по снижению токсичности отработанных газов.

Производитель на вторичном рынке, несет ответственность за то, чтобы деталь не оказывала неблагоприятного воздействия на систему по снижению токсичности отработанных газов. Производитель или специалист по модернизации детали должен гарантировать, что использование детали не приведет к нарушению двигателем норм по регулированию выбросов в атмосферу.

Техническое обслуживание

Следуйте графику техобслуживания. Помните, что данный график основывается на предположении, что ваша машина будет использоваться по своему прямому назначению. Продолжительная высокая нагрузка или работа при высокой температуре, или использование в чрезвычайно влажных или пыльных условиях, потребует более частого обслуживания.

Наладка двигателя

Предмет	Спецификация
Зазор свечи зажигания	0.028-0.031 дюймов (0.70 мм -0.80 мм)
Зазор клапана	Внутренний: 0.15 мм±0.02 мм (холод) Внешний: 0.20 мм±0.02 мм (холод)
Прочая спецификация	Нет необходимости в проведении каких-либо дополнительных наладок.

ИНФОРМАЦИЯ ДЛЯ ПОТРЕБИТЕЛЯ**Издания**

Данные издания предоставят вам дополнительную информацию по техническому обслуживанию и ремонту вашего двигателя. Вы можете заказать их у вашего дилера двигателя.

Каталог деталей

В данном руководстве представлен полный, проиллюстрированный список деталей.

Краткая справочная информация

	Тип	SAE 10W-30, API SE или SF, для общего использования
Моторное масло	Объем	(0.5 л)
Свеча зажигания	Тип	F6RTC или другие эквиваленты
	Зазор	0.028 —0.031 дюймов (0.70 мм — 0.80 мм)
Карбюратор	Скорость холостого хода	1400 об/мин ±150об/мин
Техническое обслуживание	При каждом пользовании	Проверьте машинное масло. Проверьте воздушный фильтр.
	Первые 20 часов	Смените масло.
	Последующее	В соответствии с рекомендациями по техническому обслуживанию.

ДОПОЛНИТЕЛЬНЫЕ ЧАСТИ

БАТАРЕЯ Если предусмотрено конструкцией. Используйте БАТАРЕЮ, рассчитанную на 12V, 18Ah или больше.

ПРИМЕЧАНИЕ

Не перепутайте полярность. Могут произойти серьезные повреждения двигателя и/или батареи.



Батарея может взорваться, если вы не будете следовать соответствующим правилам, нанести серьезный вред здоровью кому-нибудь находящемуся вблизи.

Храните батарею в стороне от источников искр, открытого пламени и копильных изделий.

Проверьте уровень электролита, чтобы убедиться, что он находится между отметками на корпусе.

Если уровень ниже нижней отметки, снимите колпачки и добавьте дистиллированную воду, чтобы довести уровень электролита до верхней отметки. Элементы должны быть заполнены полностью до одного уровня.

ООО "КЛС-Трейд" Россия, 141402,
Московская обл., г/о Химки,
ул. Ленинградская, д. 29 пом. 25

тел. (495) 665-76-31
Тел. горячей линии
8-800-333-03-30
www.interskol.ru

929.00.01.01.00
Р В: 20 02 2024