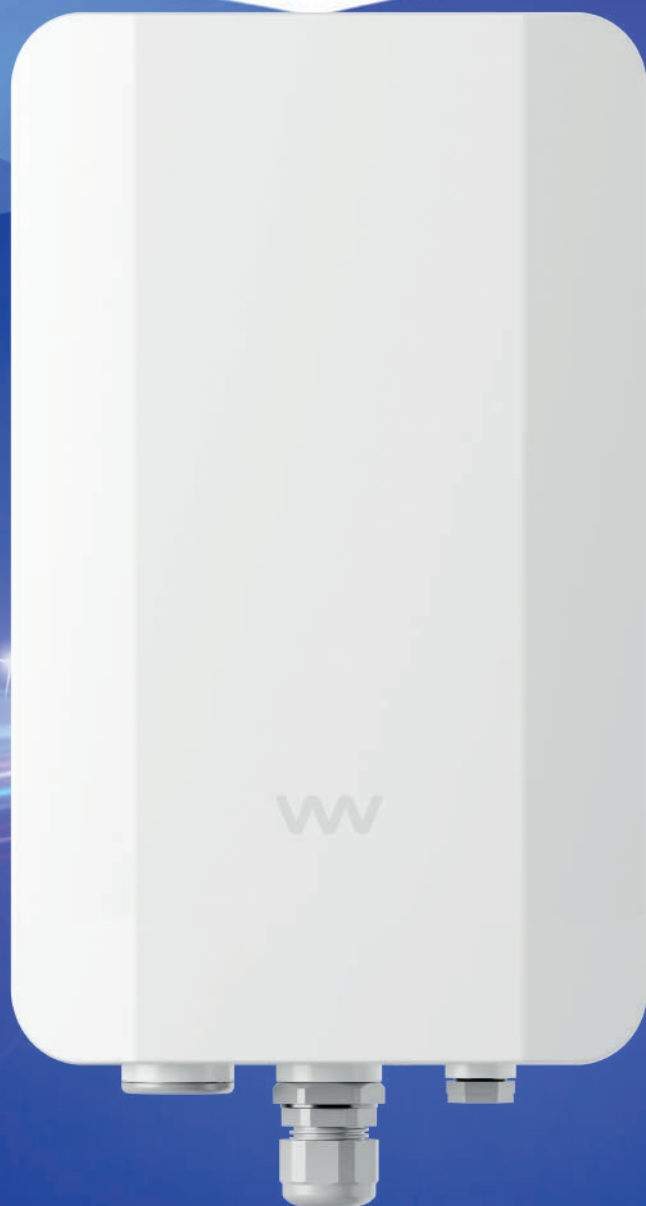


ТОЧКА ДОСТУПА ЛАРГА

Техническое описание



Ларга — двухдиапазонная уличная точка доступа Wi-Fi 6 / 802.11ax.

Семейство уличных точек доступа со встроенными антеннами:

- всенаправленной (Ларга Омни),
- секторной (Ларга Сектор)
- направленной (Ларга Спот).

Использование встроенных антенн позволяет упростить монтаж, уменьшить размеры инсталляции, повысить вандалоустойчивость, оставляя при этом полную свободу в выборе покрытия.

Построенная на базе современного стандарта 802.11ax / Wi-Fi 6, она обеспечивает высокую производительность и совместимость с клиентскими устройствами разных поколений.

Для полноценной работы точке доступа требуется контроллер Харза.

Wi-Fi 6

802.11ax

MIMO 2x2:2

2.4 + 5 ГГц

PoE

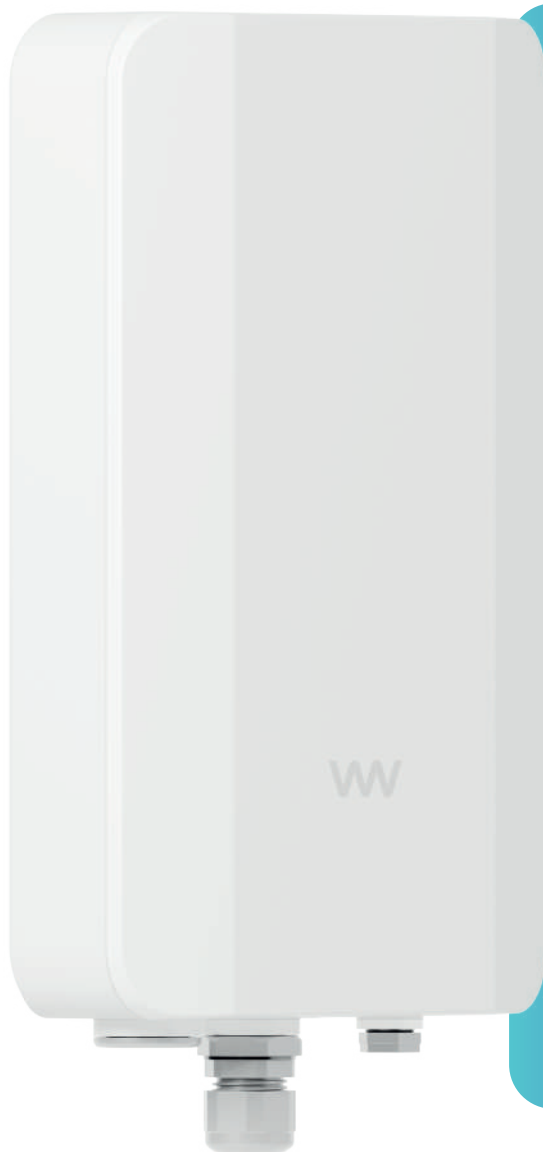
IP65

1000Base-T

LLDP

SNMP

DHCP Option 82



Модификации:

- Ларга Омни
Уличная точка доступа со встроенной всенаправленной антенной, Dual Slant ($\pm 45^\circ$), круговая ДН
- Ларга Сектор
Уличная точка доступа со встроенной секторной антенной, Dual Slant ($\pm 45^\circ$)
- Ларга Спот
Уличная точка доступа со встроенной направленной антенной, Dual Slant ($\pm 45^\circ$)

Ключевые особенности:

- Производительность
Два радио 2x2 стандарта 802.11ax в диапазонах 2.4 ГГц и 5 ГГц. Максимальная сигнальная скорость до 1201 Мбит/с (80 МГц) в диапазоне 5 ГГц.
- Надежность
Два банка памяти с резервированием загрузочной области. Консольный порт для восстановления встроенного ПО.
- Уличное исполнение
Пыле/влагозащита IP65. Диапазон рабочих температур от -40 до $+55$ °C. Встроенные антенны для упрощения монтажа.

Аппаратные спецификации

Радио:

Диапазоны частот	2400...2484.5 МГц 5150...5850 МГц
Поддерживаемые стандарты	2.4 ГГц: IEEE 802.11b/g/n/ax; 5 ГГц: IEEE 802.11a/n/ac/ax
Схема MIMO	2×2
Поддерживаемые модуляции	BPSK, QPSK, 16-QAM, 64-QAM, 256-QAM, 1024-QAM
Ширина канала	2.4 ГГц: 20/40 МГц; 5 ГГц: 20/40/80/160* МГц
Антенна	4 шт., встроенные, до 4 дБи в 2.4 и 5 ГГц
Максимальная сигнальная скорость	2.4/5 ГГц: 286.8 Мбит/с (20 МГц) 2.4/5 ГГц: 573.5 Мбит/с (40 МГц) 5 ГГц: 1201 Мбит/с (80 МГц) 5 ГГц: 2402 Мбит/с (160 МГц)*
Выходная мощность передатчика (для 802.11ax)	2.4 ГГц: 28 дБм @MCS0, 23 дБм @MCS11; 5 ГГц: 27 дБм @MCS0, 23 дБм @MCS11

Чувствительность приемника:

Ширина канала	2.4 ГГц	5 ГГц
20 МГц	-88 дБм @MCS0; -60 дБм @MCS11	-88 дБм @MCS0; -58 дБм @MCS11
40 МГц	-85 дБм @MCS0; -56 дБм @MCS11	-85 дБм @MCS0; -55 дБм @MCS11
80 МГц	—	-82 дБм @MCS0; -52 дБм @MCS11

Антенны:

Параметр	Ларга Омни	Ларга Сектор	Ларга Спот
Тип антенны	Dual Slant (±45°), круговая ДН	Dual Slant (±45°)	Dual Slant (±45°)
Усиление 2.4 ГГц	6 дБи	10.5 дБи; 70° (-3 дБ); 100° (-6 дБ)	12.5 дБи, 35°×35°
Усиление 5 ГГц	7 дБи	11.5 дБи; 60° (-3 дБ); 90° (-6 дБ)	13 дБи, 30°×30°

Интерфейсы и индикация:

Порт Ethernet	10/100/1000Base-T (TX), MDI/MDIX, auto-negotiation, PoE-in 802.3af/at
Консольный порт	RJ-45; RS-232 / 115200/8N1

* Будущий функционал

Макс. количество клиентов	128 на радио; 256 всего
Кнопка «Сброс»	При удержании 3...10 с – перезагрузка; >10 с – сброс к настройкам по умолчанию
Индикатор	На нижней панели; режимы описаны в руководстве пользователя

Физические параметры:

Потребляемая мощность	до 15 Вт
Размеры	295 × 180 × 65 мм
Вес	1.2 кг
Рабочая температура / Температура хранения	-40...+55 °С / -50...+70 °С
Рабочая влажность	до 95%, без образования конденсата
Пыль/влагозащита	IP65

Программные функции:

Безопасность	Open; WPA2-Personal; WPA2-Enterprise; WPA3*; 802.11w*
Коммутация трафика	Локальная (access/trunk); туннелирование (L2TP*/GRE/PPTP*/VxLAN)
Протоколы прикладного уровня	DHCP; DNS; TFTP
DHCP Option 82	Инжектирование атрибутов (MAC ТД, SSID, BSSID, VLAN ID, MAC станции) в DHCP-запросы клиентов; формат настраивается на контроллере (конструктор)
Мониторинг и управление	SSH; SNMP (v1/v2c, traps, Manager ACL, MIB-файл); Syslog; локальный веб-интерфейс (просмотр статуса, логов, указание адреса контроллера)
Управление радиоресурсами и роуминг	WowNet RRM (оперативный, долгосрочный, по расписанию); 802.11k/v/r; Band Steering под управлением контроллера (per-SSID, пороги Probe/Association Request)
Transmit Power Control	Корректное анонсирование мощности передатчика в beacon-фреймах
LLDP	Анонс hostname, модели, серийного номера и версии ПО по протоколу LLDP соседним коммутаторам; всегда включён, настройка с контроллера
Радиообследование	Режим AP on the Stick (APOS): вещание заданного SSID на заданном канале и мощности, встроенный DHCP-сервер, таймаут 9 ч; режим Offset: измерение поправочного коэффициента RSSI, автоматический перебор каналов

Комплект поставки:

- Точка доступа - 1шт
- Крепеж - 1шт
- Кронштейн для крепления на плоские поверхности - 1шт
- Патч-корд Ethernet 0.9 м - 1шт

Лицензирование:

Точка доступа требует наличия контроллера Харза и соответствующей лицензии для работы. Весь указанный в описании функционал не требует приобретения дополнительных лицензий и не ограничен по времени использования.

Информация о гарантии:

Отличные гарантийные условия — одно из серьезных преимуществ оборудования WowNet. На всё оборудование WowNet предоставляется стандартная гарантия 3 года. Подробнее об условиях гарантии и сервисной поддержки — на wownet.pro/support/service_policy

Информация для заказа

Точки доступа:

Артикул	Наименование
LK-AP-LARGA-OMN	Точка доступа Ларга Омни, 2.4+5 ГГц, уличная, всенаправленная антенна, Wi-Fi 6, MIMO 2x2
LK-AP-LARGA-SPT	Точка доступа Ларга Спот, 2.4+5 ГГц, уличная, направленная антенна 30x30, Wi-Fi 6, MIMO 2x2
LK-AP-LARGA-SEC	Точка доступа Ларга Сектор, 2.4+5 ГГц, уличная, секторная антенна 60x15, Wi-Fi 6, MIMO 2x2

Аксессуары:

LK-PSM-AT-G	Инжектор питания PoE+ 802.3at, порты 1GE
LK-PSM-52AT25W-1G	Инжектор-преобразователь питания уличный, вход 12-57 В, выход 48 В/90 Вт, поддержка 802.3at/af, IP67
LK-BRKT-01	Кронштейн наклонно-поворотный для точек доступа Ларга
LK-SS-OUTD48-01	Подавитель перенапряжений уличный с двойной защитой, поддержка 48VDC PoE, до 2500Base-T

Техническая поддержка и обновления ПО:

LK-SUP-1YR-XARZA-PER-1AP	Сертификат на техническую поддержку и обновления на 1 год в расчёте на 1 точку доступа (для контроллера и ТД)
LK-SUP-3YR-XARZA-PER-1AP	Сертификат на техническую поддержку и обновления на 3 года в расчёте на 1 точку доступа (для контроллера и ТД)
LK-SUP-5YR-XARZA-PER-1AP	Сертификат на техническую поддержку и обновления на 5 лет в расчёте на 1 точку доступа (для контроллера и ТД)

Замена оборудования NBD:

LK-NBD-1YR-LARGA-OMN	Сертификат на сервис замены оборудования NBD на 1 год для Ларга Омни
LK-NBD-1YR-LARGA-SPT	Сертификат на сервис замены оборудования NBD на 1 год для Ларга Спот
LK-NBD-1YR-LARGA-SEC	Сертификат на сервис замены оборудования NBD на 1 год для Ларга Сектор
LK-NBD-3YR-LARGA-OMN	Сертификат на сервис замены оборудования NBD на 3 года для Ларга Омни
LK-NBD-3YR-LARGA-SPT	Сертификат на сервис замены оборудования NBD на 3 года для Ларга Спот
LK-NBD-3YR-LARGA-SEC	Сертификат на сервис замены оборудования NBD на 3 года для Ларга Сектор
LK-NBD-5YR-LARGA-OMN	Сертификат на сервис замены оборудования NBD на 5 лет для Ларга Омни
LK-NBD-5YR-LARGA-SPT	Сертификат на сервис замены оборудования NBD на 5 лет для Ларга Спот
LLK-NBD-5YR-LARGA-SEC	Сертификат на сервис замены оборудования NBD на 5 лет для Ларга Сектор

Дополнительные фотографии:

Вид спереди



Вид сзади



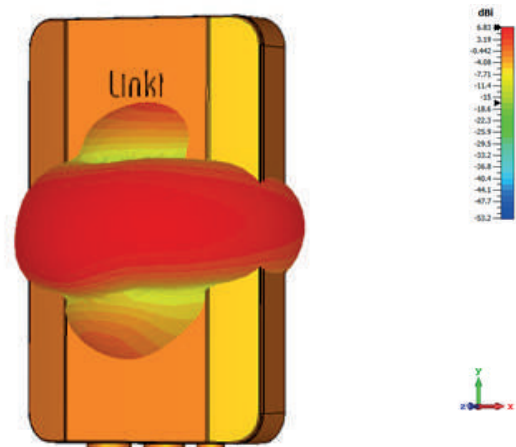
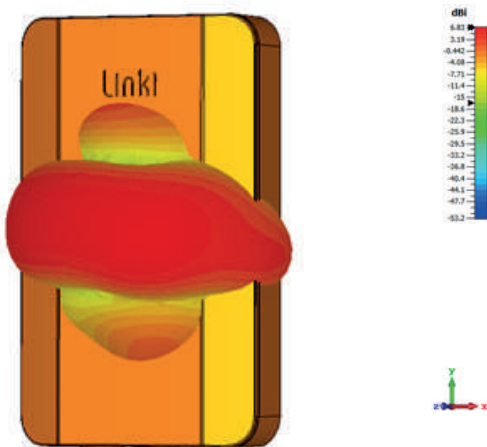
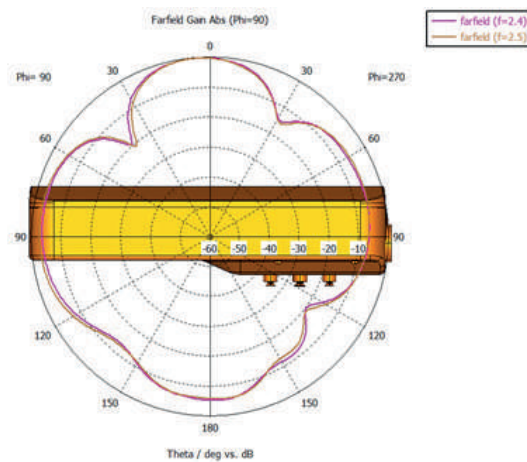
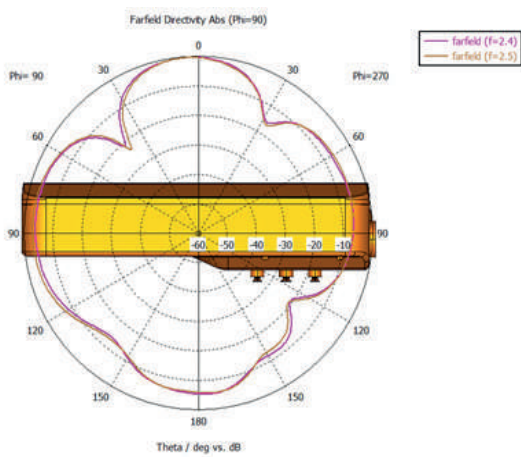
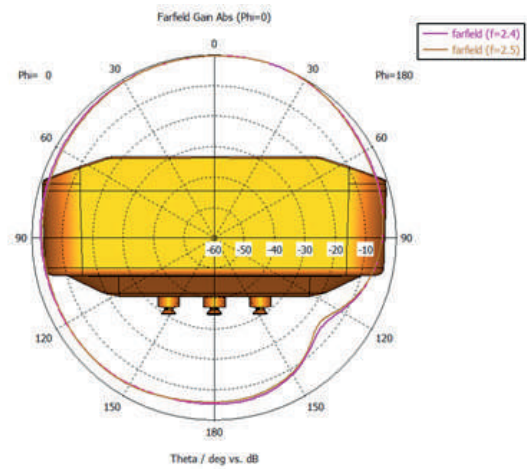
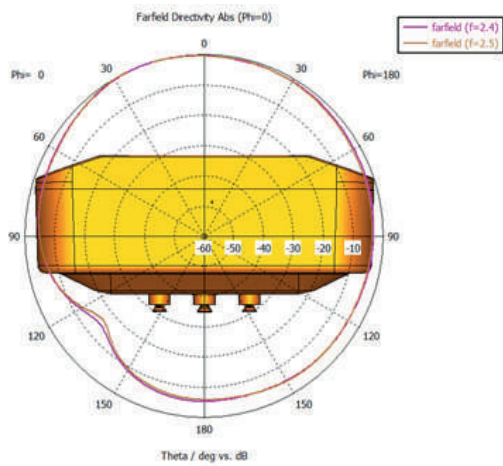
Вид снизу



Диаграммы направленности

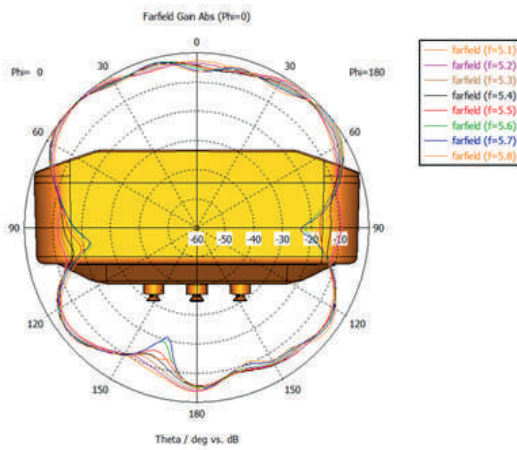
LARGA OMNI

2.4 ГГц, порт #1

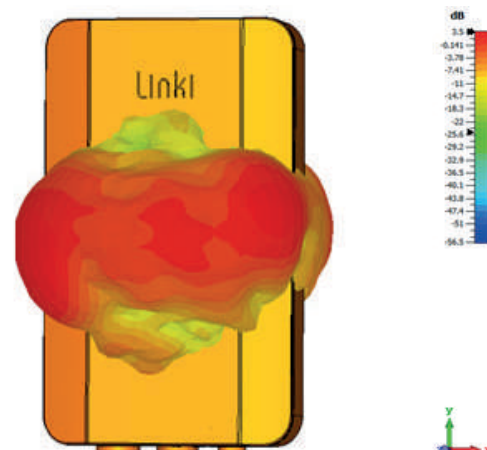
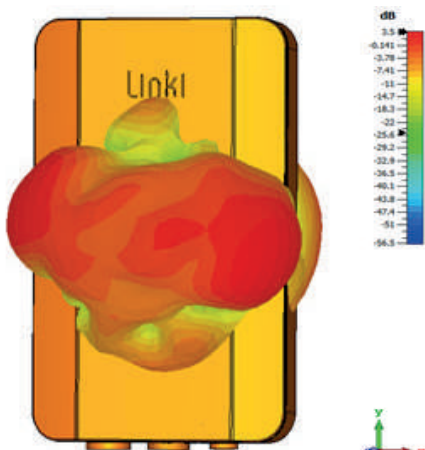
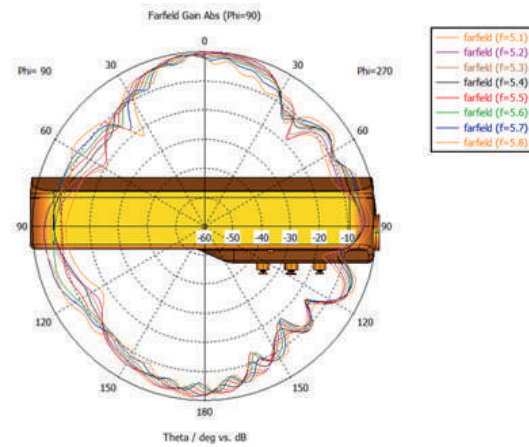
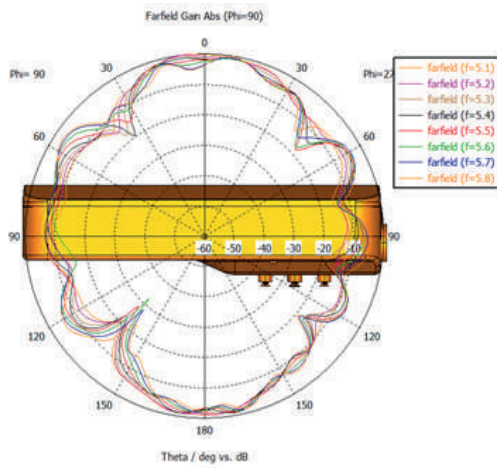
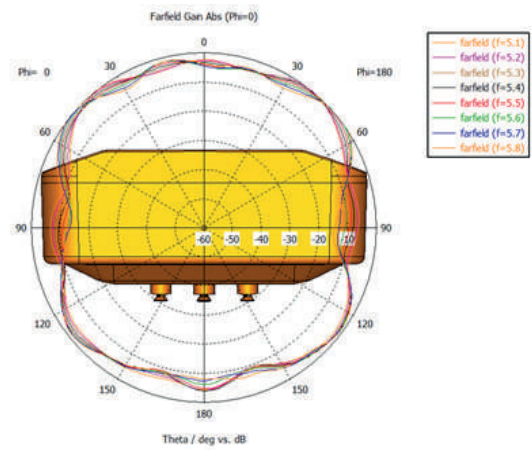


LARGA OMNI

5 ГГц, порт #1

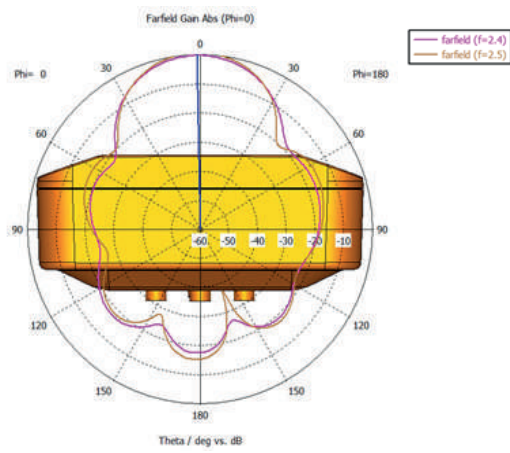


5 ГГц, порт #2

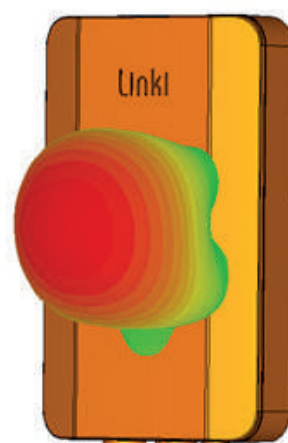
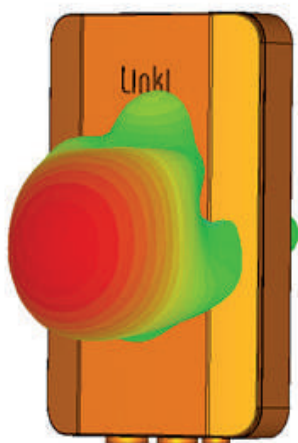
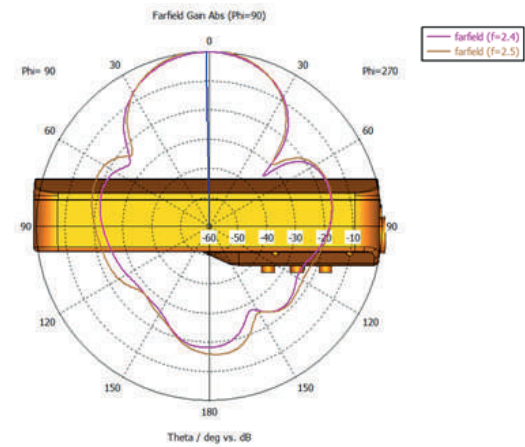
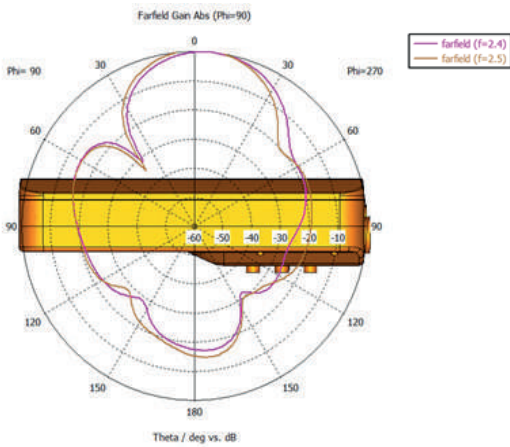
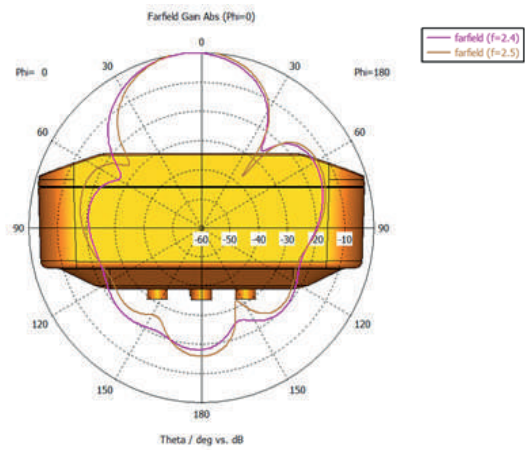


LARGA SPOT

2.4 ГГц, порт #1

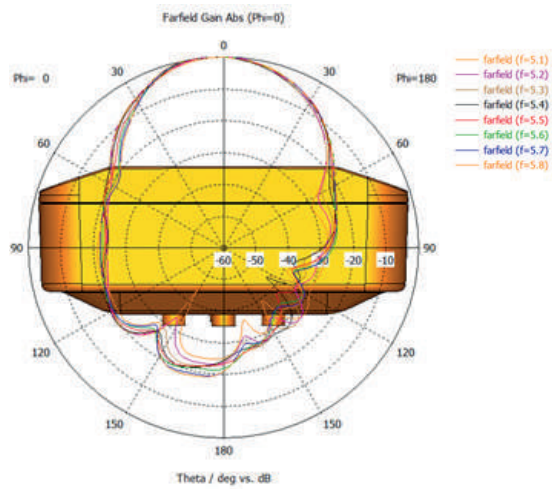


2.4 ГГц, порт #2

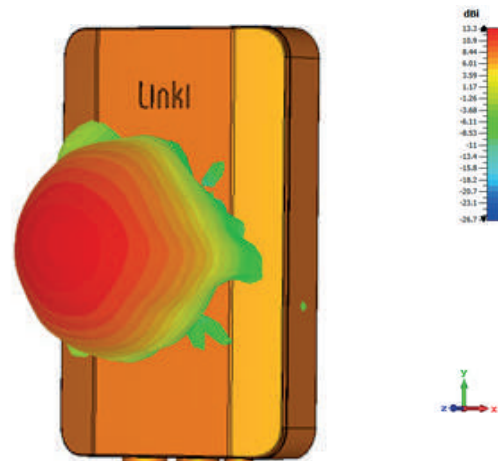
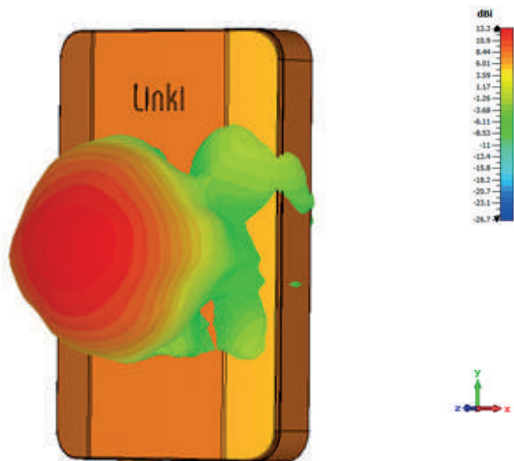
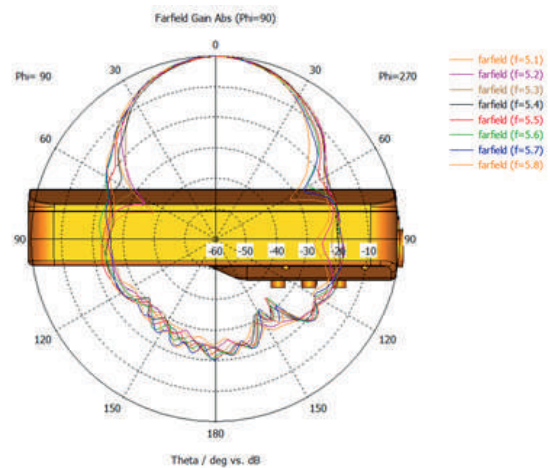
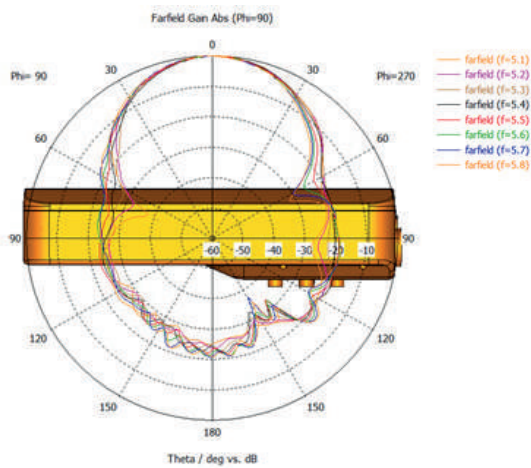
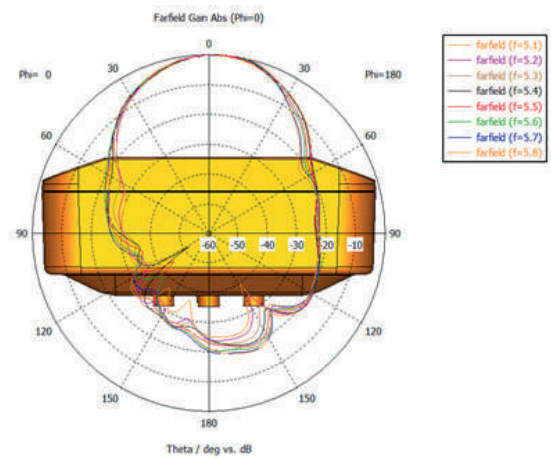


LARGA SPOT

5 ГГц, порт #1

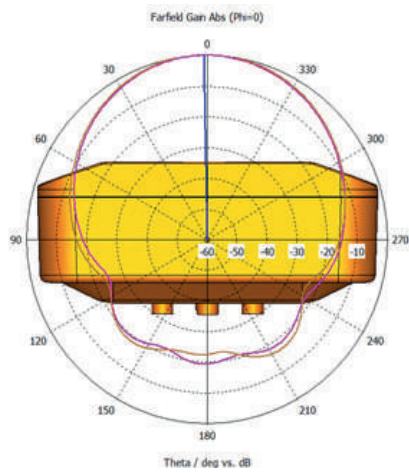


5 ГГц, порт #2



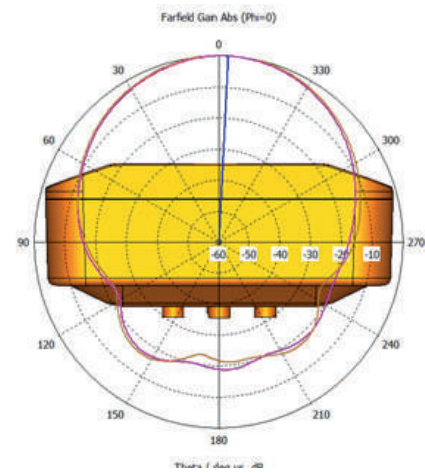
LARGA SECTOR

2.4 ГГц, порт #1

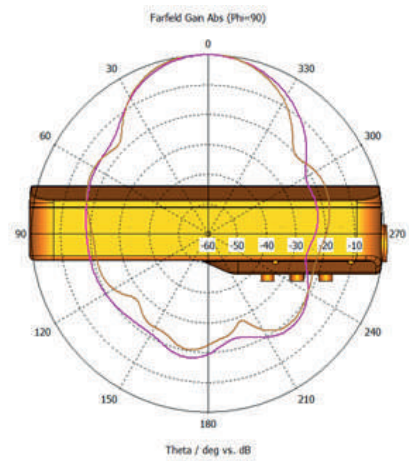


— farfield (f=2.4)
— farfield (f=2.5)

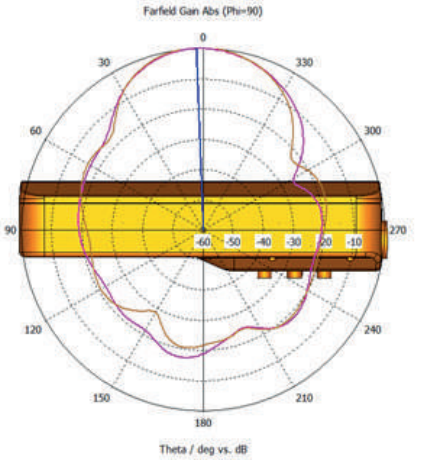
2.4 ГГц, порт #2



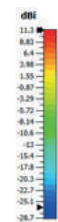
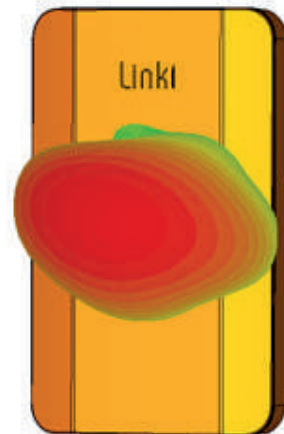
— farfield (f=2.4)
— farfield (f=2.5)



— farfield (f=2.4)
— farfield (f=2.5)

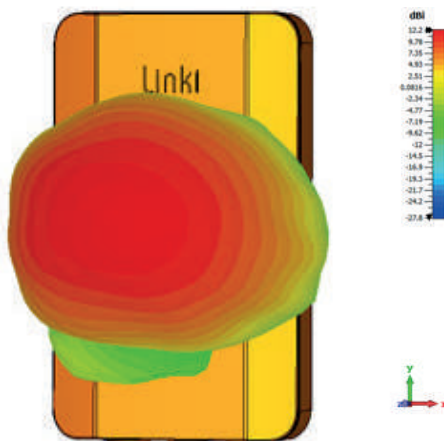
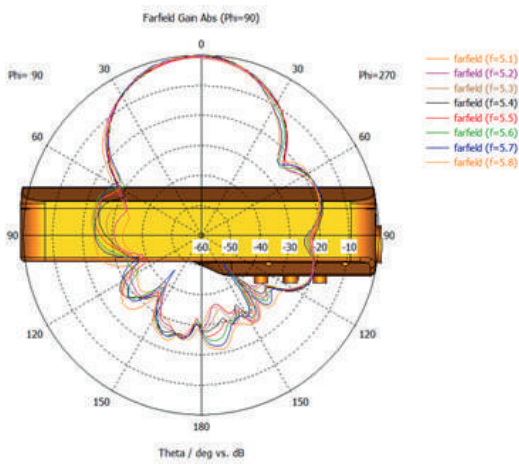
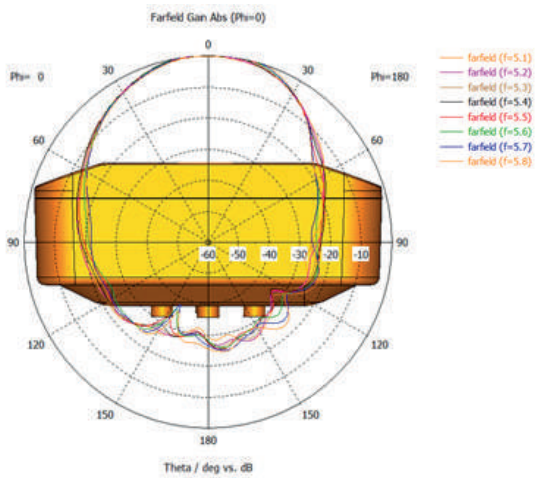


— farfield (f=2.4)
— farfield (f=2.5)

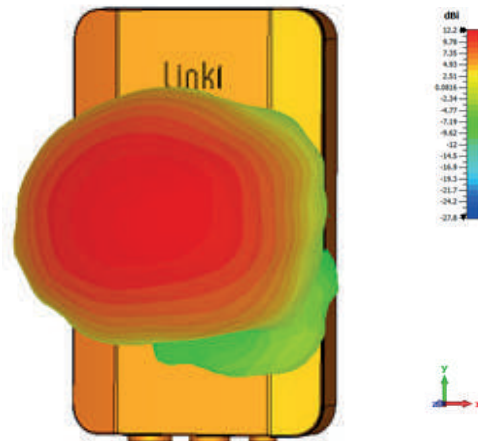
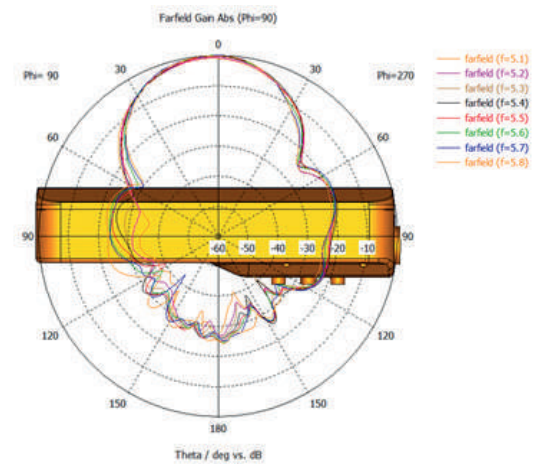
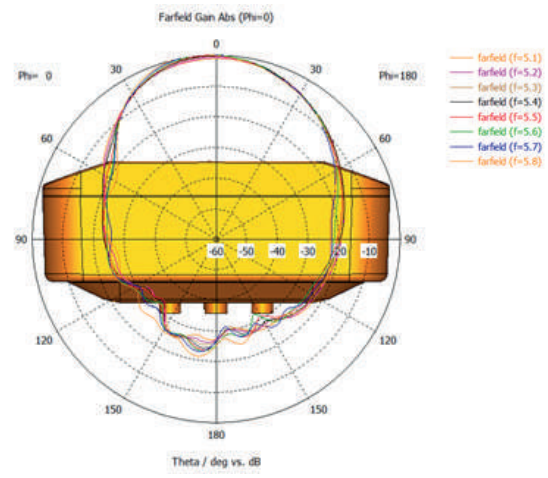


LARGA SECTOR

5 ГГц, порт #1



5 ГГц, порт #2



WowNet (ООО «Линки») – российский производитель телекоммуникационного оборудования и программного обеспечения. В портфолио компании входят следующие решения:

- Собственная разработка WowNet – контроллер Wi-Fi сети «Харза» – основной узел сети Wi-Fi, центр принятия решений, а также единая точка настройки всей сети и место сбора статистики. Контроллер «Харза» находится в Едином реестре российского ПО, реестровая запись №20305 от 27.11.2023.
- Собственная разработка WowNet – встраиваемая операционная система «Архар ОС» – основа функционирования точек доступа Wi-Fi WowNet. Архар ОС находится в Едином реестре российского ПО, реестровая запись №21216 от 30.01.2024.
- Собственная разработка WowNet – операционная система LK-OS. Данная ОС обеспечивает полный стек сетевых функций коммутаторов – от конфигурирования и управления устройствами до работы протоколов канального и сетевого уровней, безопасности, мониторинга и автоматизации. LK-OS находится в Едином реестре российского ПО, реестровая запись №31919 от 06.02.2026.
- Собственная линейка точек доступа Wi-Fi 6 для помещений, открытых пространств и сложных условий работы.
- Собственная линейка управляемых L3-коммутаторов от уровня доступа до уровня агрегации ЦОД. Коммутаторы WowNet построены на высокопроизводительном ASIC и предназначены для построения высоконадёжных корпоративных сетей, технологических сетей предприятий, центров обработки данных, а также для обеспечения надежного и скоростного уровня доступа для беспроводных сетей Wi-Fi 6/6e/7, систем видеонаблюдения и т. д.

WowNet – сетевые решения из России.

- мы гибкие и надежные
- создаем инновационные продукты
- у нас собственная схемотехника и производство
- справимся с любой задачей

Отправляйте запрос нам на электронную почту,
для того, чтобы:

- получить расчет или задать вопрос
- стать партнером
- получить оборудование в тест
- узнать больше о программе Try&Buy

sales@wownet.pro
+7 (499) 490-49-90