

ИСПОЛНИТЕЛЬНЫЙ ЭЛЕМЕНТ КНОПКА ПЛОСКАЯ,  
ЗЕЛЕНАЯ



#### Орган управления:

Исполнение элемента приведения в действие		кнопочный выключатель с плоской кнопкой
Форма / элемента управления		круглый
Принцип действия / элемента управления		Нет
<ul style="list-style-type: none"> <li>• фиксированием</li> <li>• нажатием на кнопку</li> </ul>		Да
Наружный диаметр / элемента управления	mm	28,5
Материал / элемента управления		пластмасса

#### Кнопка:

конструктивное исполнение кнопки		плоский
Цвет / кнопки		зеленый

#### Переднее кольцо:

Компонент продукта / Переднее кольцо		Да
Материал / переднего кольца		пластмасса
Цвет / переднего кольца		черный

#### Вспомогательный контур:

Количество размыкающих контактов / для вспомогательного контакта		0
--	--	---

Количество замыкающих контактов / для вспомогательного контакта		0
Количество переключающих контактов / для вспомогательного контакта		0

#### Общие технические детали:

Исполнение продукта		с плоской кнопкой
Количество положений управления		1
Количество световых сигнализаторов / устанавливаемые		0
Количество позиций переключения		2
Вид разблокировки		без
Расширение продукта / опционально / Осветительное средство		Нет
Функция продукта / Функция аварийного отключения		Нет
Стойкость к шоку • приборов без лампы накаливания / согласно IEC 60068-2-27		<= 50g
Частота коммутаций / максимальная	1/h	1.000
Механические коммутационные циклы как срок службы / типично		10.000.000
Маркировка электрооборудования • в соответствии с DIN EN 61346-2 • в соответствии с DIN 40719 erweitert в соответствии с IEC 204-2 / в соответствии с IEC 750		S S

#### Монтаж / крепление / размеры:

Вид крепления		переднее крепление
Материал / корпуса		пластмасса
Форма / отверстия для монтажа		круглый
Монтажная ширина	mm	22
Монтажный диаметр	mm	22
Высота	mm	30
Ширина	mm	30
Глубина	mm	37
Крутящий момент затяжки / винтов на держателе / максимальный	N·m	1

#### Условия окружающей среды:

Температура окружающей среды • во время хранения • во время эксплуатации	°C	-40 ... 80 °C -25 ... 70
Вид защиты IP		IP66
Класс климатического исполнения / согласно DIN EN ISO 6270-2		KTW24

#### Дополнительная информация:

Information- and Downloadcenter (каталоги, брошюры,...)

<http://www.siemens.com/lowvoltage/catalogs>

Global Industry Mall (Каталог и система обработки заказов)

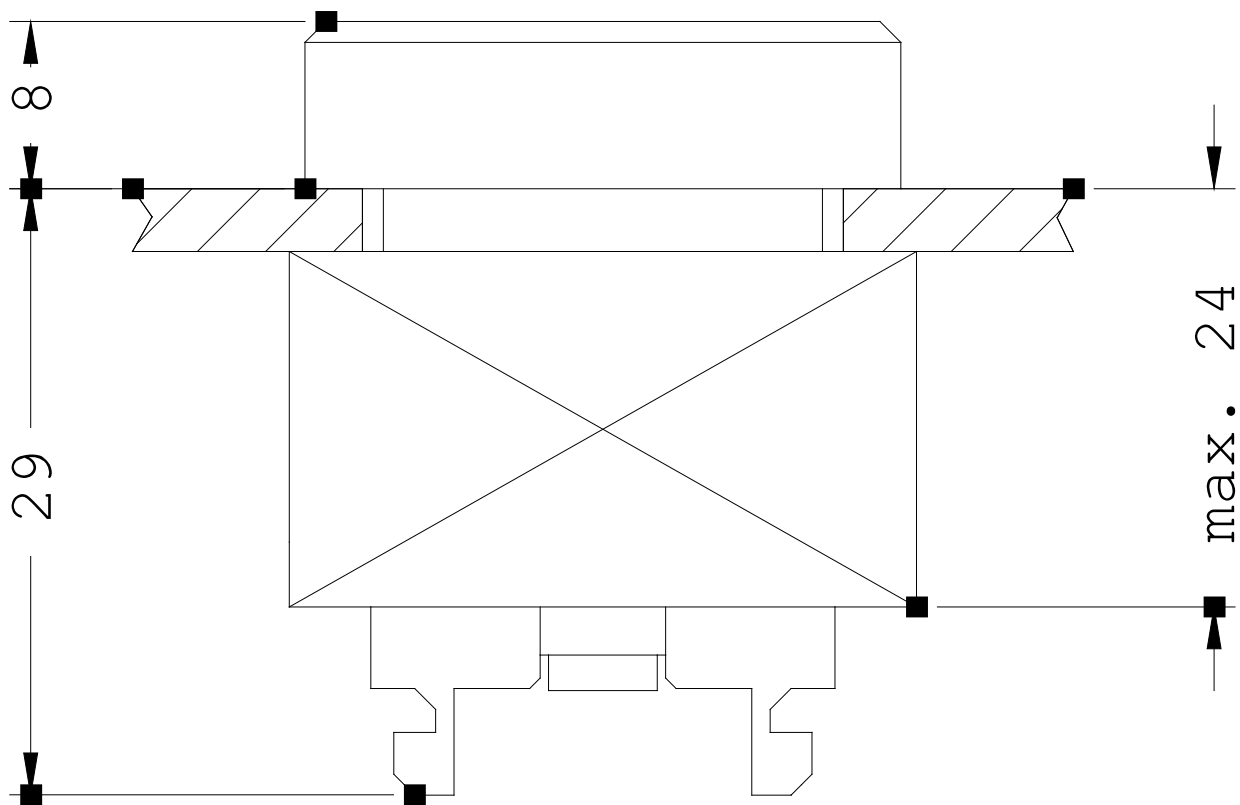
<http://www.siemens.com/lowvoltage/maill>

Service&Support (руководства, инструкции по эксплуатации, сертификаты, указания, FAQ,...)

<http://support.automation.siemens.com/WW/view/en/3SB3000-0AA41/all>

Банк изображений (фотографии продуктов, двумерные размерные чертежи, трехмерные модели, схемы приборов, ...)

[http://www.automation.siemens.com/bilddb/cax\\_en.aspx?mlfb=3SB3000-0AA41](http://www.automation.siemens.com/bilddb/cax_en.aspx?mlfb=3SB3000-0AA41)



последнее изменение:

31.08.2009