

ООО ЭлементМедиа

*Аудиовизуальный комплекс
Зал совещаний*

*Исполнительная документация
ЕМ.0001.2212.2015.03 АВК*

ООО ЭлементМедиа

*УТВЕРЖДАЮ
Генеральный директор
ООО ЭлементМедиа*

*Иванов И.И.
01.01.2015*

_____/_____/_____/

Подпись

Фамилия

Дата

Исполнительная документация

*Комплекс аудио-видео систем
Зал совещаний
ЕМ.0001.2212.2015.03 АВК*

Образец ЭлементМедиа

Ведомость рабочих чертежей основного комплекта

Лист	Наименование	Примечание
1	Общие данные	3 листа
2	Схема электрическая структурная	3 листа
3	Схема электрическая соединений	3 листа
4	Перечень элементов	
5	Таблица соединений	11 листов
6	Однолинейная схема электропитания	
7	План расположения оборудования	
8	Схема размещения оборудования в стойке	
9	План кабельных трасс	
10	Кабельный журнал	4 листа
11	Спецификация	3 листа

Согласовано:

Взам. инв. №

Подп. и дата

Инв. № подл

						EM.0001.2212.2015.03.0Д		
Изм.	Кол.у	Лист	№	Подпись	Дата			
Разраб.		Иванов				Стадия	Лист	Листов
							1	3
						000 ЭлементМедиа		
Н.контр.		Иванов						

Аудиовизуальный комплекс

Общие данные

Ведомость ссылочных и прилагаемых документов

Обозначение	Наименование	Примечание
	<u>Ссылочные документы</u>	
ГОСТ 21.101-97	СПДС. Основные требования к проектной и рабочей документации	
ГОСТ 21.408-93	СПДС. Правила выполнения рабочей документации автоматизации технологических процессов	
ГОСТ 21.110-95	СПДС. Правила выполнения спецификации оборудования, изделий и материалов	
	ПОСТАНОВЛЕНИЕ от 16 февраля 2008 г. N 87 о составе разделов проектной документации требованиях к их содержанию	
ПУЭ изд. 7, 2003 г.	Правила устройства электроустановок	
	<u>Прилагаемые документы</u>	
ТПО.3190020.013.С	Спецификация оборудования, изделий и материалов	

Технические решения, принятые в рабочих чертежах, соответствуют требованиям экологических, санитарно-гигиенических, противопожарных и других норм, действующих на территории Российской Федерации, и обеспечивают безопасную для жизни и здоровья людей эксплуатацию объекта при соблюдении предусмотренных рабочими чертежами мероприятий.

Главный инженер проекта

Иванов И.И.

Взам. инв.№							Инв. № подл	Лист
Подп и дата							Инв. № подл	Лист
						EM.0001.2212.2015.03.0Д		2
	Изм.	кол.	Лист	№	Подп.	Дата		

Общие указания

1. Настоящий Рабочий проект разработан на основании договора

_____ на установку программно-аппаратного комплекса в _____

В качестве исходных данных при проектировании использовались следующие документы и материалы:

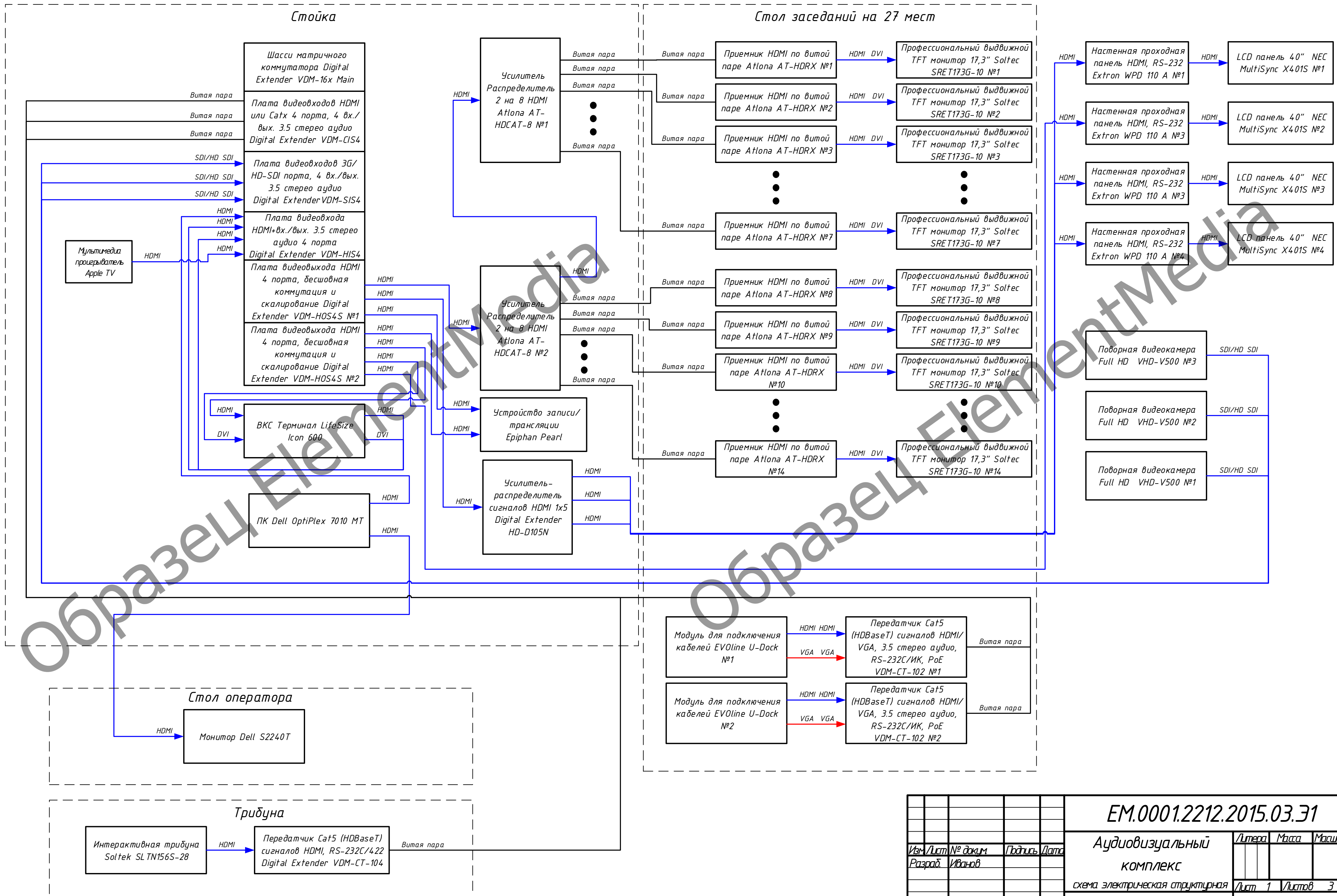
- технические задание;
- строительные планировки помещений;
- материалы обследования объектов.

Исполнительная документация разработана в соответствии с нормами, правилами, инструкциями, государственными стандартами, обеспечивающими безопасные монтаж и последующую эксплуатацию технических средств при соблюдении предусмотренных проектом мероприятий и правил эксплуатации.

2. Настоящий альбом рабочего проекта EM.0001.2212.2015.03 АВК «программно-аппаратный комплекс» содержит основные решения по схемотехнике, размещению и подключению оборудования системы отображения видео в рабочих зонах.

Инв. № подл	Подп и дата	Взам. инв. №							Лист
									3
Изм.	кол.	Лист	№	Подп.	Дата	EM.0001.2212.2015.03.0Д			

Подсистема видеотображения



Грив. притен.

Стр. №

Взам. инв. №

И.В. № д.д.д.

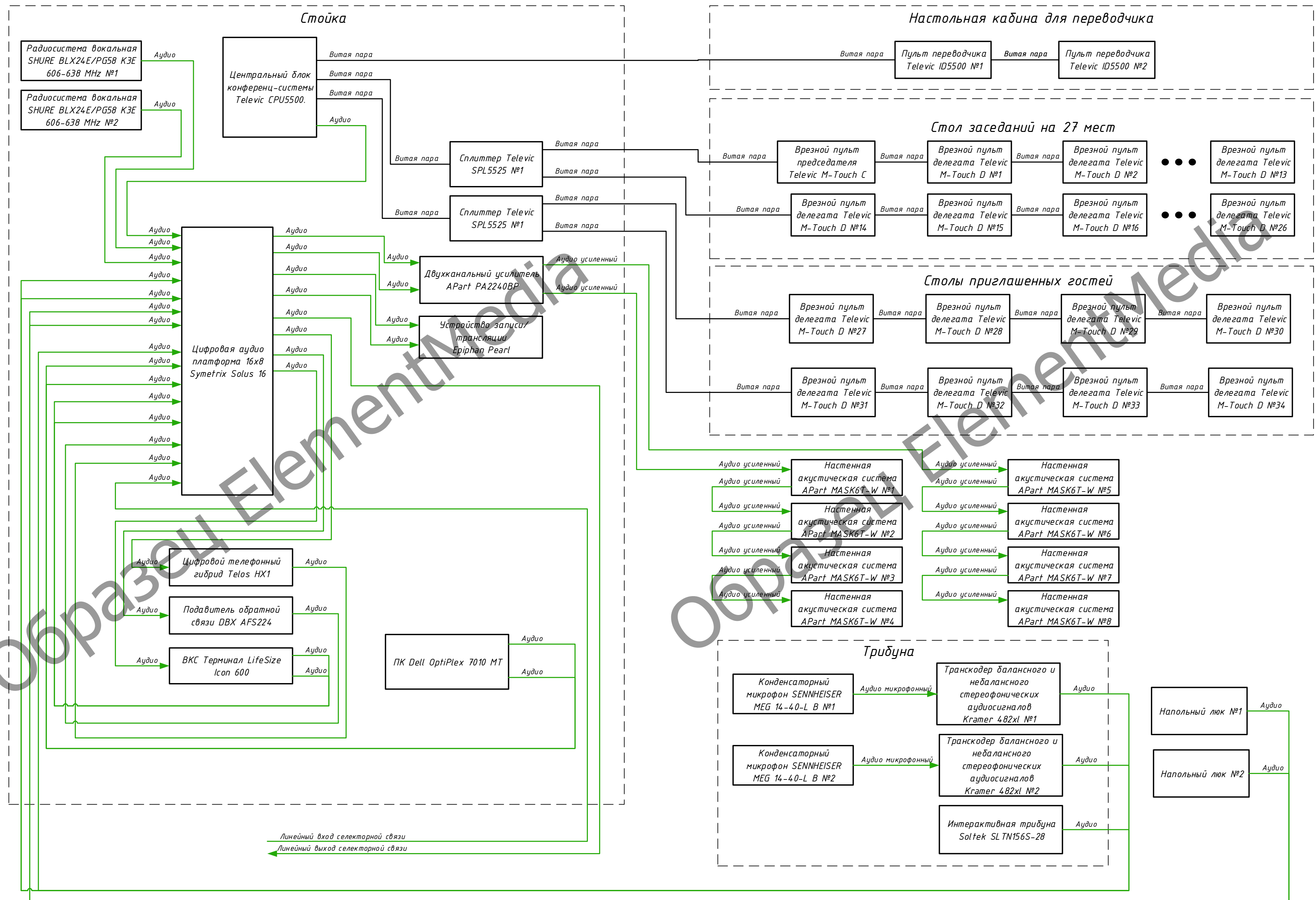
Пзд. и дата

Пзд. и дата

И.В. № подл.

EM.0001.2212.2015.03.31		
Аудиовизуальный комплекс		
схема электрическая структурная		
Изм./Лист № докум	Подпись	Дата
Разраб. Иванов		
И.В. № подл. Иванов		Лист 1 / листов 3
Зал совещаний		000 ЭлементМедиа

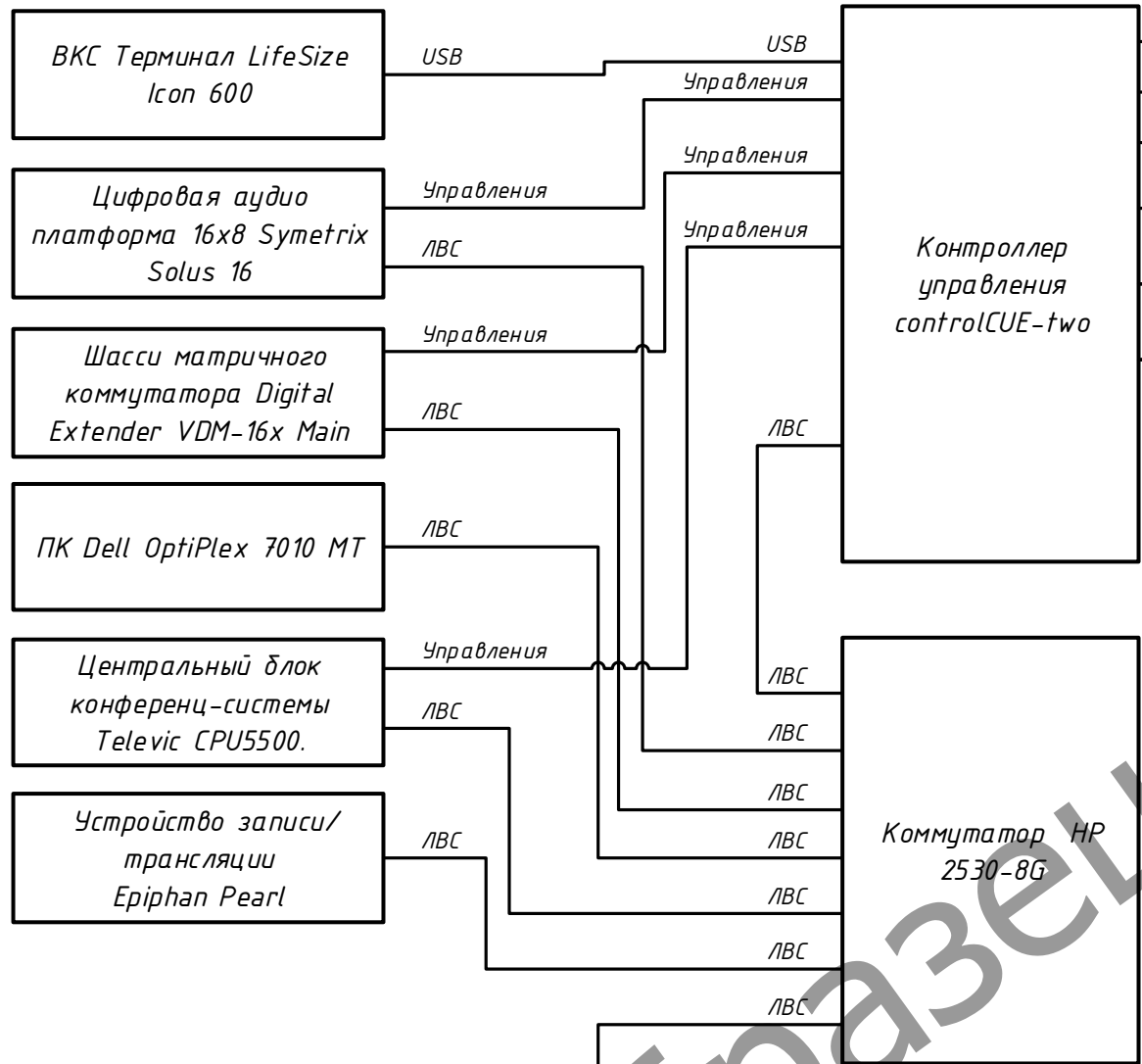
Подсистема озвучивания



Изм. № подл. Дата и дата. Взам. инв. №. Инв. № док. Губн. дата.

Подсистема управления

Стойка



LCD панель 40" NEC MultiSync X401S №1

LCD панель 40" NEC MultiSync X401S №2

LCD панель 40" NEC MultiSync X401S №3

LCD панель 40" NEC MultiSync X401S №4

Стол заседаний на 27 мест

Профессиональный выдвижной TFT монитор 17,3" Soltec SRET173G-10 №1

Профессиональный выдвижной TFT монитор 17,3" Soltec SRET173G-10 №2

Профессиональный выдвижной TFT монитор 17,3" Soltec SRET173G-10 №8

Профессиональный выдвижной TFT монитор 17,3" Soltec SRET173G-10 №9

Профессиональный выдвижной TFT монитор 17,3" Soltec SRET173G-10 №3

Профессиональный выдвижной TFT монитор 17,3" Soltec SRET173G-10 №7

Профессиональный выдвижной TFT монитор 17,3" Soltec SRET173G-10 №10

Профессиональный выдвижной TFT монитор 17,3" Soltec SRET173G-10 №14

Поворная видеокамера Full HD VHD-V500 №1

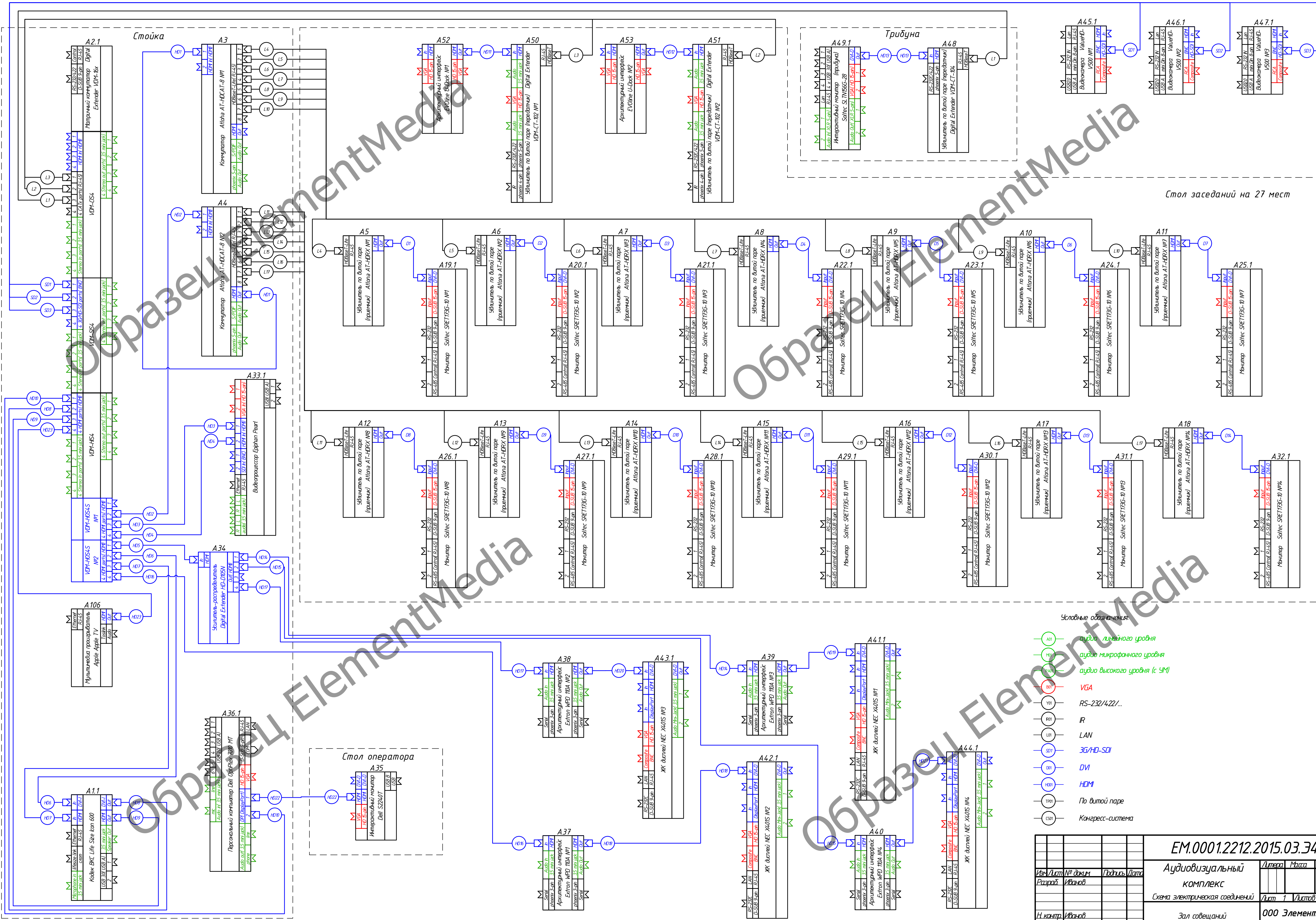
Поворная видеокамера Full HD VHD-V500 №2

Поворная видеокамера Full HD VHD-V500 №3

Беспроводная WiFi сенсорная панель диагональю 7" AirCUE-7

№ п/п, № подл, Г/дп. и дата, Взам, № д/л, № д/л, Г/дп. и дата

Подсистема видеотображения



Условные обозначения:

- А01 аудио линейного уровня
- А02 аудио микрофонного уровня
- А03 аудио высокого уровня (с УМ)
- А04 VGA
- А05 RS-232/422/...
- А06 R
- А07 LAN
- А08 ЭВМ/HD-SDI
- А09 DVI
- А10 HDMI
- А11 По витой паре
- А12 Конгресс-система

EM.0001.2212.2015.03.34

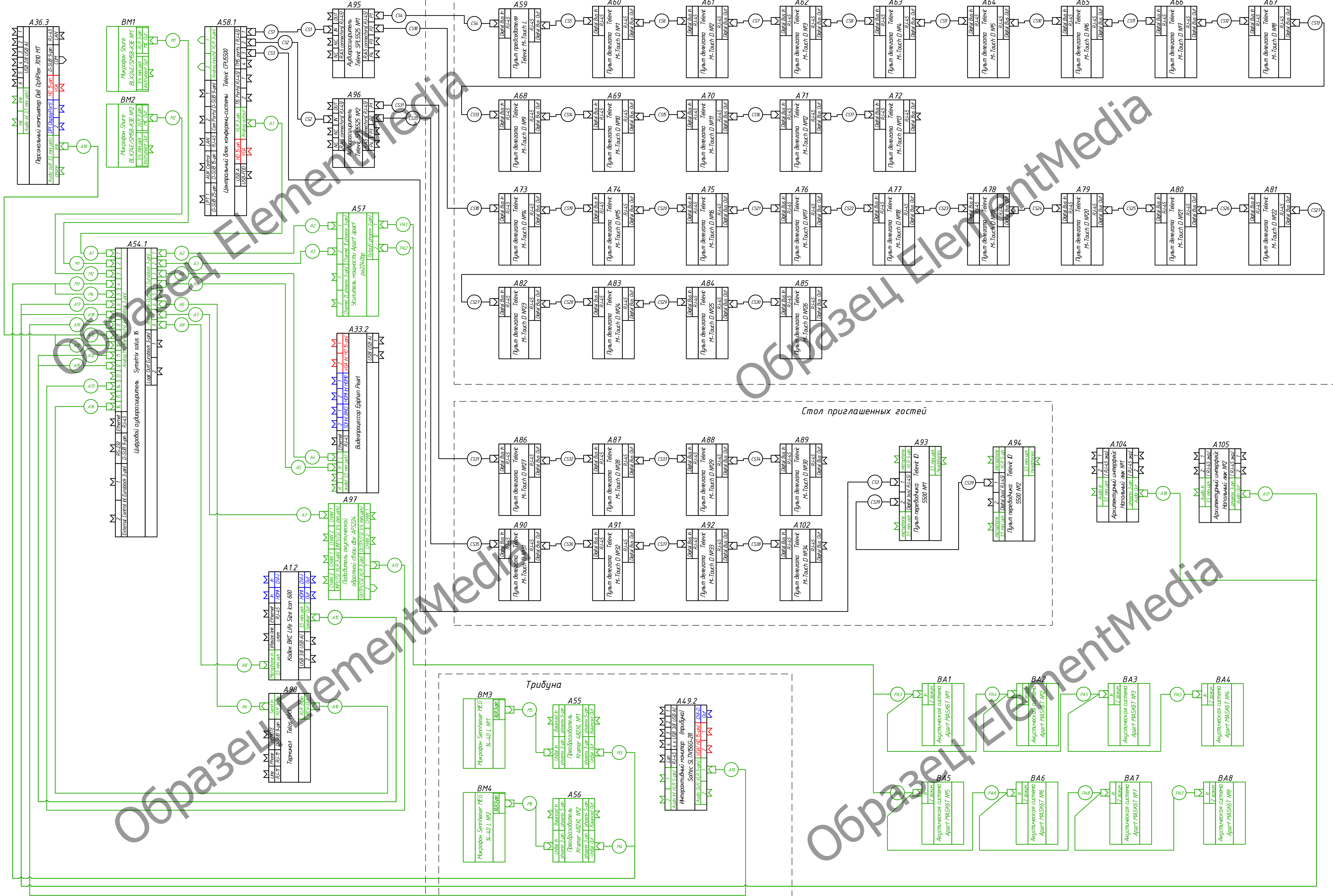
Аудиовизуальный комплекс

Схема электрическая соединений

Зал заседаний

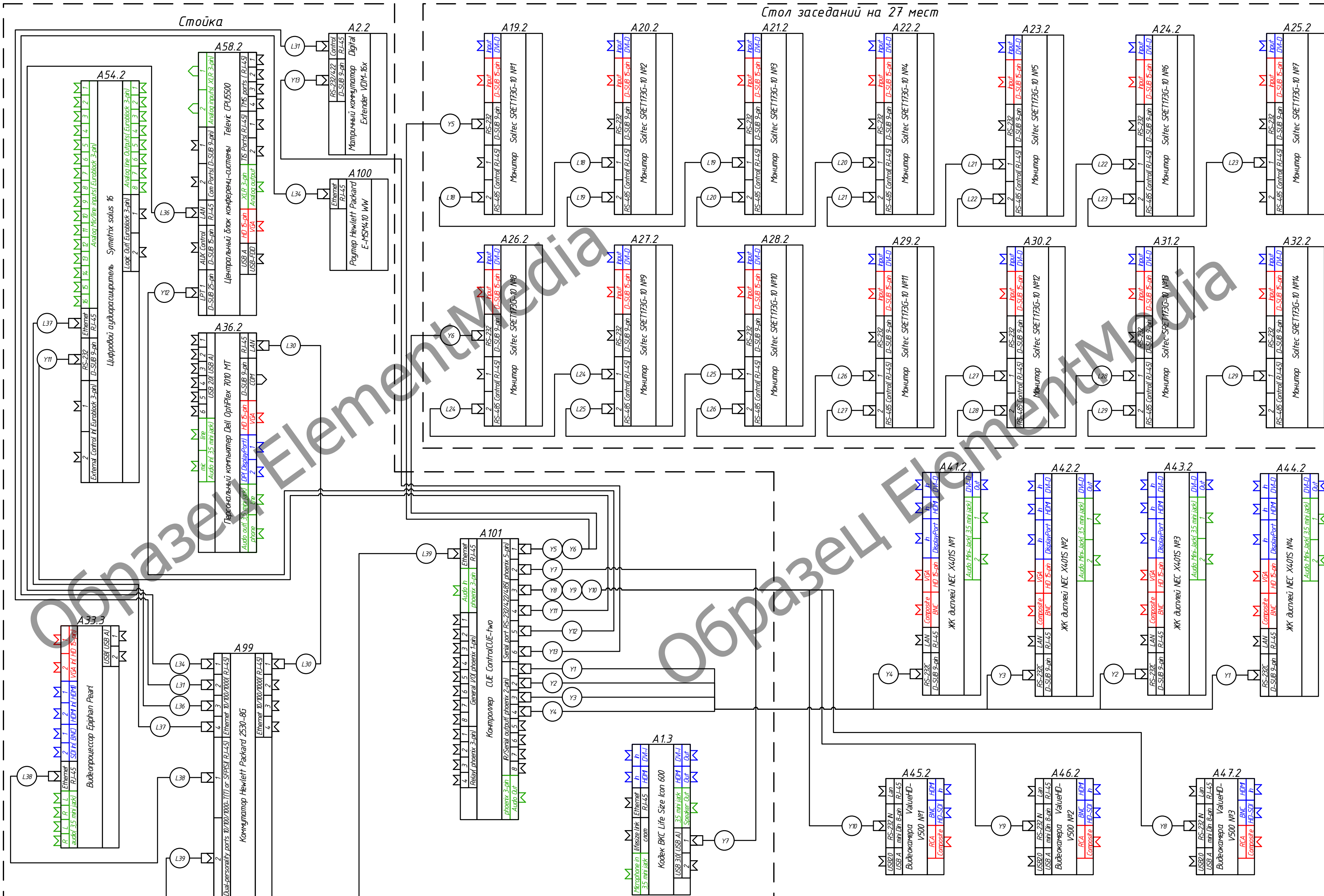
Стойка

Стол заседаний на 27 мест



№ п/п, № табл., № вкл. в смету, № вкл. в план

№ п/п, № подл, Вид, и дата, Взам, ш.б. №, Ш.б. №, д.д., Вид, дата



Поз. обозн	Наименование	Кол.	Примечание
A1	Кодек ВКС Life Size Icon 600	1	
A2	Матричный коммутатор Digital Extender VDM-16x	1	Шасси
A3, A4	Коммутатор Atloha AT-HDCAT-8	2	
A5-A18	Удлинитель по витой паре (приемник) Atloha AT-HDRX	14	
A19-A32	Монитор Soltec SRET173G-10	14	
A33	Видеопроцессор Eriphan Pearl	1	
A34	Усилитель-распределитель Digital Extender HD-D105N	1	
A35	Интерактивный монитор Dell S2240T	1	
A36	Персональный компьютер Dell OptiPlex 7010 MT	1	MiniTower
A37-A40	Архитектурный интерфейс Extron WPD 110A	4	
A41-A44	ЖК дисплей NEC X401S	4	
A45-A47	Видеокамера ValueHD-V500	3	
A48	Удлинитель по витой паре (передатчик) Digital Extender VDM-CT-104	1	
A49	Интерактивный монитор (трибуна) Soltec SLTN156G-28	1	
A50, A51	Удлинитель по витой паре (передатчик) Digital Extender VDM-CT-102	2	
A52, A53	Архитектурный интерфейс EVOLine U-Dock	2	
A54	Цифровой аудиорасширитель Symetrix solus 16	1	
A55, A56	Преобразователь Kramer 482XL	2	
A57	Усилитель мощности Apart apart pa2240bp	1	
A58	Центральный блок конференц-системы Televic CPU5500	1	
A59	Пульт председателя Televic M-Touch L	1	
A60-A92	Пульт делегата Televic M-Touch D	33	
A93, A94	Пульт переводчика Televic ID 5500	2	
A95, A96	Аудиорасширитель Televic SPL5525	2	
A97	Подавитель акустической обратной связи dbx AFS224	1	
A98	Терминал Telos HX1	1	
A99	Коммутатор Hewlett Packard 2530-8G	1	
A100	Роутер Hewlett Packard E-MSM410 WW	1	
A101	Контроллер CUE ControlCUE-two	1	
A102	Пульт делегата Televic M-Touch D	1	
A104, A105	Архитектурный интерфейс Напольный люк	2	
A106	Мультимедиа проигрыватель Apple Apple TV	1	

Согласовано:

Взам. инв. №

Подп и дата

Инв. № подл

EM.0001.2212.2015.03.ПЭ

Изм.	Кол.у	Лист	№	Подпись	Дата
Разраб.		Иванов			
Н.контр.		Иванов			

Стадия	Лист	Листов
	1	2

Зал совещаний

Перечень элементов

000 ЭлементМедиа

BA1-BA8	Акустическая система Apart MASK6T	8	200 Вт/16 Ом
BM1, BM2	Микрофон Shure BLX24E/SM58-K3E	2	
BM3, BM4	Микрофон Sennheiser MEG 14-40 L	2	

Образец ElementMedia

Инв. № подл	Подп и дата	Взам. инв. №

Изм.	кол.	Лист	№	Подп.	Дата

EM.0001.2212.2015.03.ПЭ

Лист

2

Обозначение кабеля	Откуда				Куда				Марка кабеля	Количество кусков	Общая длина, м	Примечание
	Поз. обозначение	Устройство	Элемент	Тип	Поз. обозначение	Устройство	Элемент	Тип				
A1	A58	Центральный блок конференц-системы Televis CPU5500	Analog output	XLR 3-pin розетка	A54	Цифровой аудиорасширитель Symetrix solus 16	Analog Mic/line inputs 1	Eurobloc k 3-pin розетка	Симметричный монтажный	1	3	
A2	A54	Цифровой аудиорасширитель Symetrix solus 16	Analog line Outputs 1	Eurobloc k 3-pin розетка	A57	Усилитель мощности Apart apart pa2240br	Channel 1 1	phoenix 3-pin розетка	Симметричный монтажный	1	5	
A3	A54	Цифровой аудиорасширитель Symetrix solus 16	Analog line Outputs 2	Eurobloc k 3-pin розетка	A57	Усилитель мощности Apart apart pa2240br	Channel 1 2	phoenix 3-pin розетка	Симметричный монтажный	1	5	
A4	A54	Цифровой аудиорасширитель Symetrix solus 16	Analog line Outputs 3	Eurobloc k 3-pin розетка	A33	Видеопроцессор Eriphan Pearl	audio L	3,5 mini jack розетка	Симметричный монтажный	1	5	
A5	A54	Цифровой аудиорасширитель Symetrix solus 16	Analog line Outputs 4	Eurobloc k 3-pin розетка	A33	Видеопроцессор Eriphan Pearl	audio R	3,5 mini jack розетка	Симметричный монтажный	1	5	
A6	A54	Цифровой аудиорасширитель Symetrix solus 16	Analog line Outputs 6	Eurobloc k 3-pin розетка	A98	Терминал Telos HX1	Send In	XLR 3-pin вилка	Симметричный монтажный	1	5	
A7	A54	Цифровой аудиорасширитель Symetrix solus 16	Analog line Outputs 7	Eurobloc k 3-pin розетка	A97	Подавитель акустической обратной связи dbx AFS224	INPUTS CHAN 1	1/4 mini jack розетка	Симметричный монтажный	1	5	
A8	A54	Цифровой аудиорасширитель Symetrix solus 16	Analog line Outputs 8	Eurobloc k 3-pin розетка	A1	Кодек ВКС Life Size Icon 600	Microphone in	3,5 mini jack розетка	Симметричный монтажный	1	5	
A10	A36	Персональный компьютер Dell OptiPlex 7010 MT	Audio out line	3,5 mini jack розетка	A54	Цифровой аудиорасширитель Symetrix solus 16	Analog Mic/line inputs 9	Eurobloc k 3-pin розетка	Симметричный монтажный	1	15	
A11	A36	Персональный компьютер Dell OptiPlex 7010 MT	Audio out line	3,5 mini jack розетка	A54	Цифровой аудиорасширитель Symetrix solus 16	Analog Mic/line inputs 10	Eurobloc k 3-pin розетка	Симметричный монтажный	1	0	
A12	A1	Кодек ВКС Life Size Icon 600	Speaker Out	3,5 mini jack розетка	A54	Цифровой аудиорасширитель Symetrix solus 16	Analog Mic/line inputs 11	Eurobloc k 3-pin розетка	Симметричный монтажный	1	3	
A13	A97	Подавитель акустической обратной связи dbx AFS224	OUTPUTS 1	XLR 3-pin вилка	A54	Цифровой аудиорасширитель Symetrix solus 16	Analog Mic/line inputs 14	Eurobloc k 3-pin розетка	Симметричный монтажный	1	3	

Изм.	Кол.	№ документа	Подп.	
Разраб.		Иванов		
Н. контр.		Иванов		

EM.0001.2212.2015.03.TC		
Аудиовизуальный комплекс		Лит. 1
Таблица соединений		Лист 11
000 ЭлементМедиа		

Обозначение кабеля	Откуда				Куда				Марка кабеля	Количество кусков	Общая длина, м	Примечание
	Поз. обозначение	Устройство	Элемент	Тип	Поз. обозначение	Устройство	Элемент	Тип				
A15	A1	Кодек ВКС Life Size Icon 600	Speaker Out	3,5 mini jack розетка	A54	Цифровой аудиорасширитель Symetrix solus 16	Analog Mic/line inputs 12	Eurobloc k 3-pin розетка	Симметричный монтажный	1	5	
A16	A98	Терминал Telos HX1	RCV-Out	XLR 3-pin розетка	A54	Цифровой аудиорасширитель Symetrix solus 16	Analog Mic/line inputs 16	Eurobloc k 3-pin розетка	Симметричный монтажный	1	3	
A17	A105	Архитектурный интерфейс Напольный люк №2	Audio Out	phoenix 3-pin розетка	A54	Цифровой аудиорасширитель Symetrix solus 16	Analog Mic/line inputs 6	Eurobloc k 3-pin розетка	Симметричный монтажный	1	25	
A18	A104	Архитектурный интерфейс Напольный люк №1	Audio Out	phoenix 3-pin розетка	A54	Цифровой аудиорасширитель Symetrix solus 16	Analog Mic/line inputs 7	Eurobloc k 3-pin розетка	Симметричный монтажный	1	25	
A19	A49	Интерактивный монитор (трибуна) Soltec SLTN156G-28	Audio Out 1	XLR 5-pin розетка	A54	Цифровой аудиорасширитель Symetrix solus 16	Analog Mic/line inputs 8	Eurobloc k 3-pin розетка	Симметричный монтажный	1	35	
CS1	A58	Центральный блок конференц-системы Televic CPU5500	TMS ports 1	RJ-45 розетка	A95	Аудиорасширитель Televic SPL5525 №1	RJ45 connectors IN	RJ-45 розетка	Витая пара неэкранированная категория 6	1	3	
CS2	A58	Центральный блок конференц-системы Televic CPU5500	TMS ports 2	RJ-45 розетка	A96	Аудиорасширитель Televic SPL5525 №2	RJ45 connectors IN	RJ-45 розетка	Витая пара неэкранированная категория 6	1	3	
CS3	A58	Центральный блок конференц-системы Televic CPU5500	TMS ports 3	RJ-45 розетка	A93	Пульт переводчика Televic ID 5500 №1	Digital bus 1	RJ-45 розетка	Витая пара неэкранированная категория 6	1	25	
CS4	A95	Аудиорасширитель Televic SPL5525 №1	RJ45 connectors P1	RJ-45 розетка	A59	Пульт председателя Televic M-Touch L	Digital Bus In	RJ-45 розетка	Витая пара неэкранированная категория 6	1	20	
CS5	A59	Пульт председателя Televic M-Touch L	Digital Bus Out	RJ-45 розетка	A60	Пульт делегата Televic M-Touch D №1	Digital Bus In	RJ-45 розетка	Витая пара неэкранированная категория 6	1	5	
CS6	A60	Пульт делегата Televic M-Touch D №1	Digital Bus Out	RJ-45 розетка	A61	Пульт делегата Televic M-Touch D №2	Digital Bus In	RJ-45 розетка	Витая пара неэкранированная категория 6	1	5	
CS7	A61	Пульт делегата Televic M-Touch D №2	Digital Bus Out	RJ-45 розетка	A62	Пульт делегата Televic M-Touch D №3	Digital Bus In	RJ-45 розетка	Витая пара неэкранированная категория 6	1	5	
CS8	A62	Пульт делегата Televic M-Touch D №3	Digital Bus Out	RJ-45 розетка	A63	Пульт делегата Televic M-Touch D №4	Digital Bus In	RJ-45 розетка	Витая пара неэкранированная категория 6	1	5	
CS9	A63	Пульт делегата Televic M-Touch D №4	Digital Bus Out	RJ-45 розетка	A64	Пульт делегата Televic M-Touch D №5	Digital Bus In	RJ-45 розетка	Витая пара неэкранированная категория 6	1	5	
CS10	A64	Пульт делегата Televic M-Touch D №5	Digital Bus Out	RJ-45 розетка	A65	Пульт делегата Televic M-Touch D №6	Digital Bus In	RJ-45 розетка	Витая пара неэкранированная категория 6	1	5	
CS11	A65	Пульт делегата Televic M-Touch D №6	Digital Bus Out	RJ-45 розетка	A66	Пульт делегата Televic M-Touch D №7	Digital Bus In	RJ-45 розетка	Витая пара неэкранированная категория 6	1	5	
CS12	A66	Пульт делегата Televic M-Touch D №7	Digital Bus Out	RJ-45 розетка	A67	Пульт делегата Televic M-Touch D №8	Digital Bus In	RJ-45 розетка	Витая пара неэкранированная категория 6	1	5	

Подп. и дата

Инд. № дубл.

Взам. инв. №

Подп. и дата

Инд. № подл.

Изм.	кол.	Лист	№	Подп.	Дат

EM.0001.2212.2015.03.ТС

Лист

2

Обозначение кабеля	Откуда				Куда				Марка кабеля	Количество кусков	Общая длина, м	Примечание
	Поз. обозначение	Устройство	Элемент	Тип	Поз. обозначение	Устройство	Элемент	Тип				
CS13	A67	Пульт делегата Televic M-Touch D №8	Digital Bus Out	RJ-45 розетка	A68	Пульт делегата Televic M-Touch D №9	Digital Bus In	RJ-45 розетка	Витая пара неэкранированная категория 6	1	5	
CS14	A68	Пульт делегата Televic M-Touch D №9	Digital Bus Out	RJ-45 розетка	A69	Пульт делегата Televic M-Touch D №10	Digital Bus In	RJ-45 розетка	Витая пара неэкранированная категория 6	1	5	
CS15	A69	Пульт делегата Televic M-Touch D №10	Digital Bus Out	RJ-45 розетка	A70	Пульт делегата Televic M-Touch D №11	Digital Bus In	RJ-45 розетка	Витая пара неэкранированная категория 6	1	5	
CS16	A70	Пульт делегата Televic M-Touch D №11	Digital Bus Out	RJ-45 розетка	A71	Пульт делегата Televic M-Touch D №12	Digital Bus In	RJ-45 розетка	Витая пара неэкранированная категория 6	1	5	
CS17	A71	Пульт делегата Televic M-Touch D №12	Digital Bus Out	RJ-45 розетка	A72	Пульт делегата Televic M-Touch D №13	Digital Bus In	RJ-45 розетка	Витая пара неэкранированная категория 6	1	5	
CS18	A95	Аудиорасширитель Televic SPL5525 №1	RJ45 connectors P2	RJ-45 розетка	A73	Пульт делегата Televic M-Touch D №14	Digital Bus In	RJ-45 розетка	Витая пара неэкранированная категория 6	1	20	
CS19	A73	Пульт делегата Televic M-Touch D №14	Digital Bus Out	RJ-45 розетка	A74	Пульт делегата Televic M-Touch D №15	Digital Bus In	RJ-45 розетка	Витая пара неэкранированная категория 6	1	5	
CS20	A74	Пульт делегата Televic M-Touch D №15	Digital Bus Out	RJ-45 розетка	A75	Пульт делегата Televic M-Touch D №16	Digital Bus In	RJ-45 розетка	Витая пара неэкранированная категория 6	1	5	
CS21	A75	Пульт делегата Televic M-Touch D №16	Digital Bus Out	RJ-45 розетка	A76	Пульт делегата Televic M-Touch D №17	Digital Bus In	RJ-45 розетка	Витая пара неэкранированная категория 6	1	5	
CS22	A76	Пульт делегата Televic M-Touch D №17	Digital Bus Out	RJ-45 розетка	A77	Пульт делегата Televic M-Touch D №18	Digital Bus In	RJ-45 розетка	Витая пара неэкранированная категория 6	1	5	
CS23	A77	Пульт делегата Televic M-Touch D №18	Digital Bus Out	RJ-45 розетка	A78	Пульт делегата Televic M-Touch D №19	Digital Bus In	RJ-45 розетка	Витая пара неэкранированная категория 6	1	5	
CS24	A78	Пульт делегата Televic M-Touch D №19	Digital Bus Out	RJ-45 розетка	A79	Пульт делегата Televic M-Touch D №20	Digital Bus In	RJ-45 розетка	Витая пара неэкранированная категория 6	1	5	
CS25	A79	Пульт делегата Televic M-Touch D №20	Digital Bus Out	RJ-45 розетка	A80	Пульт делегата Televic M-Touch D №21	Digital Bus In	RJ-45 розетка	Витая пара неэкранированная категория 6	1	5	
CS26	A80	Пульт делегата Televic M-Touch D №21	Digital Bus Out	RJ-45 розетка	A81	Пульт делегата Televic M-Touch D №22	Digital Bus In	RJ-45 розетка	Витая пара неэкранированная категория 6	1	5	
CS27	A81	Пульт делегата Televic M-Touch D №22	Digital Bus Out	RJ-45 розетка	A82	Пульт делегата Televic M-Touch D №23	Digital Bus In	RJ-45 розетка	Витая пара неэкранированная категория 6	1	5	
CS28	A82	Пульт делегата Televic M-Touch D №23	Digital Bus Out	RJ-45 розетка	A83	Пульт делегата Televic M-Touch D №24	Digital Bus In	RJ-45 розетка	Витая пара неэкранированная категория 6	1	5	
CS29	A83	Пульт делегата Televic M-Touch D №24	Digital Bus Out	RJ-45 розетка	A84	Пульт делегата Televic M-Touch D №25	Digital Bus In	RJ-45 розетка	Витая пара неэкранированная категория 6	1	5	
CS30	A84	Пульт делегата Televic M-Touch D №25	Digital Bus Out	RJ-45 розетка	A85	Пульт делегата Televic M-Touch D №26	Digital Bus In	RJ-45 розетка	Витая пара неэкранированная категория 6	1	5	
CS31	A96	Аудиорасширитель Televic SPL5525 №2	RJ45 connectors P1	RJ-45 розетка	A86	Пульт делегата Televic M-Touch D №27	Digital Bus In	RJ-45 розетка	Витая пара неэкранированная категория 6	1	20	
CS32	A86	Пульт делегата Televic M-Touch D №27	Digital Bus Out	RJ-45 розетка	A87	Пульт делегата Televic M-Touch D №28	Digital Bus In	RJ-45 розетка	Витая пара неэкранированная категория 6	1	5	

Подп. и дата

Инд. № дубл.

Взам. инв. №

Подп. и дата

Инд. № подл.

Изм.	кол.	Лист	№	Подп.	Дат

EM.0001.2212.2015.03.ТС

Лист

3

Обозначение кабеля	Откуда				Куда				Марка кабеля	Количество кусков	Общая длина, м	Примечание
	Поз. обозначение	Устройство	Элемент	Тип	Поз. обозначение	Устройство	Элемент	Тип				
CS33	A87	Пульт делегата Televic M-Touch D №28	Digital Bus Out	RJ-45 розетка	A88	Пульт делегата Televic M-Touch D №29	Digital Bus In	RJ-45 розетка	Витая пара неэкранированная категория 6	1	5	
CS34	A88	Пульт делегата Televic M-Touch D №29	Digital Bus Out	RJ-45 розетка	A89	Пульт делегата Televic M-Touch D №30	Digital Bus In	RJ-45 розетка	Витая пара неэкранированная категория 6	1	5	
CS35	A96	Аудиорасширитель Televic SPL5525 №2	RJ45 connectors P2	RJ-45 розетка	A90	Пульт делегата Televic M-Touch D №31	Digital Bus In	RJ-45 розетка	Витая пара неэкранированная категория 6	1	20	
CS36	A90	Пульт делегата Televic M-Touch D №31	Digital Bus Out	RJ-45 розетка	A91	Пульт делегата Televic M-Touch D №32	Digital Bus In	RJ-45 розетка	Витая пара неэкранированная категория 6	1	5	
CS37	A91	Пульт делегата Televic M-Touch D №32	Digital Bus Out	RJ-45 розетка	A92	Пульт делегата Televic M-Touch D №33	Digital Bus In	RJ-45 розетка	Витая пара неэкранированная категория 6	1	5	
CS38	A92	Пульт делегата Televic M-Touch D №33	Digital Bus Out	RJ-45 розетка	A102	Пульт делегата Televic M-Touch D №34	Digital Bus In	RJ-45 розетка	Витая пара неэкранированная категория 6	1	5	
CS39	A93	Пульт переводчика Televic ID 5500 №1	Digital bus 2	RJ-45 розетка	A94	Пульт переводчика Televic ID 5500 №2	Digital bus 1	RJ-45 розетка	Витая пара неэкранированная категория 6	1	5	
D1	A5	Удлинитель по витой паре (приемник) Atlona AT-HDRX №1	Out	HDMI розетка	A19	Монитор Soltec SRET173G-10 №1	Input	DVI-D розетка	DVI DVI-D вилка - HDMI вилка	1	0,9	
D2	A6	Удлинитель по витой паре (приемник) Atlona AT-HDRX №2	Out	HDMI розетка	A20	Монитор Soltec SRET173G-10 №2	Input	DVI-D розетка	DVI DVI-D вилка - HDMI вилка	1	0,9	
D3	A7	Удлинитель по витой паре (приемник) Atlona AT-HDRX №3	Out	HDMI розетка	A21	Монитор Soltec SRET173G-10 №3	Input	DVI-D розетка	DVI DVI-D вилка - HDMI вилка	1	0,9	
D4	A8	Удлинитель по витой паре (приемник) Atlona AT-HDRX №4	Out	HDMI розетка	A22	Монитор Soltec SRET173G-10 №4	Input	DVI-D розетка	DVI DVI-D вилка - HDMI вилка	1	0,9	
D5	A9	Удлинитель по витой паре (приемник) Atlona AT-HDRX №5	Out	HDMI розетка	A23	Монитор Soltec SRET173G-10 №5	Input	DVI-D розетка	DVI DVI-D вилка - HDMI вилка	1	0,9	
D6	A10	Удлинитель по витой паре (приемник) Atlona AT-HDRX №6	Out	HDMI розетка	A24	Монитор Soltec SRET173G-10 №6	Input	DVI-D розетка	DVI DVI-D вилка - HDMI вилка	1	0,9	
D7	A11	Удлинитель по витой паре (приемник) Atlona AT-HDRX №7	Out	HDMI розетка	A25	Монитор Soltec SRET173G-10 №7	Input	DVI-D розетка	DVI DVI-D вилка - HDMI вилка	1	0,9	
D8	A12	Удлинитель по витой паре (приемник) Atlona AT-HDRX №8	Out	HDMI розетка	A26	Монитор Soltec SRET173G-10 №8	Input	DVI-D розетка	DVI DVI-D вилка - HDMI вилка	1	0,9	
D9	A13	Удлинитель по витой паре (приемник) Atlona AT-HDRX №9	Out	HDMI розетка	A27	Монитор Soltec SRET173G-10 №9	Input	DVI-D розетка	DVI DVI-D вилка - HDMI вилка	1	0,9	

Изм. № подл. Подп. и дата

Изм. № подл. Подп. и дата

Изм. № подл. Подп. и дата

Изм. № подл. Подп. и дата

Изм. № подл. Подп. и дата

Изм.	кол.	Лист	№	Подп.	Дат

EM.0001.2212.2015.03. TC

Лист

4

Обозначение кабеля	Откуда				Куда				Марка кабеля	Количество кусков	Общая длина, м	Примечание
	Поз. обозначение	Устройство	Элемент	Тип	Поз. обозначение	Устройство	Элемент	Тип				
D10	A14	Удлинитель по витой паре (приемник) Atloha AT-HDRX №10	Out	HDMI розетка	A28	Монитор Soltec SRET173G-10 №10	Input	DVI-D розетка	DVI DVI-D вилка - HDMI вилка	1	0,9	
D11	A15	Удлинитель по витой паре (приемник) Atloha AT-HDRX №11	Out	HDMI розетка	A29	Монитор Soltec SRET173G-10 №11	Input	DVI-D розетка	DVI DVI-D вилка - HDMI вилка	1	0,9	
D12	A16	Удлинитель по витой паре (приемник) Atloha AT-HDRX №12	Out	HDMI розетка	A30	Монитор Soltec SRET173G-10 №12	Input	DVI-D розетка	DVI DVI-D вилка - HDMI вилка	1	0,9	
D13	A17	Удлинитель по витой паре (приемник) Atloha AT-HDRX №13	Out	HDMI розетка	A31	Монитор Soltec SRET173G-10 №13	Input	DVI-D розетка	DVI DVI-D вилка - HDMI вилка	1	0,9	
D14	A18	Удлинитель по витой паре (приемник) Atloha AT-HDRX №14	Out	HDMI розетка	A32	Монитор Soltec SRET173G-10 №14	Input	DVI-D розетка	DVI DVI-D вилка - HDMI вилка	1	0,9	
HD1	A4	Коммутатор Atloha AT-HDCAT-8 №2	Out	HDMI розетка	A3	Коммутатор Atloha AT-HDCAT-8 №1	HDMI In 1	HDMI розетка	HDMI HDMI вилка - HDMI вилка	1	0,9	
HD2	A2	Матричный коммутатор Digital Extender VDM-16x	4 HDMI ports 2	HDMI розетка	A4	Коммутатор Atloha AT-HDCAT-8 №2	HDMI In 1	HDMI розетка	HDMI HDMI вилка - HDMI вилка	1	0,9	
HD3	A2	Матричный коммутатор Digital Extender VDM-16x	4 HDMI ports 3	HDMI розетка	A33	Видеопроцессор Eriphan Pearl	HDMI In 1	HDMI розетка	HDMI HDMI вилка - HDMI вилка	1	0,9	
HD4	A2	Матричный коммутатор Digital Extender VDM-16x	4 HDMI ports 4	HDMI розетка	A33	Видеопроцессор Eriphan Pearl	HDMI In 2	HDMI розетка	HDMI HDMI вилка - HDMI вилка	1	0,9	
HD5	A2	Матричный коммутатор Digital Extender VDM-16x	4 HDMI ports 1	HDMI розетка	A34	Усилитель-распределитель Digital Extender HD-D105N	In	HDMI розетка	HDMI HDMI вилка - HDMI вилка	1	0,9	
HD6	A2	Матричный коммутатор Digital Extender VDM-16x	4 HDMI ports 2	HDMI розетка	A1	Кодек BKC Life Size Icon 600	In	DVI-I розетка	HDMI HDMI вилка - HDMI вилка	1	0,9	
HD7	A2	Матричный коммутатор Digital Extender VDM-16x	4 HDMI ports 3	HDMI розетка	A1	Кодек BKC Life Size Icon 600	In	HDMI розетка	HDMI HDMI вилка - HDMI вилка	1	0,9	
HD8	A1	Кодек BKC Life Size Icon 600	Out	DVI-I розетка	A2	Матричный коммутатор Digital Extender VDM-16x	4 HDMI ports 2	HDMI розетка	HDMI HDMI вилка - HDMI вилка	1	0,9	
HD9	A1	Кодек BKC Life Size Icon 600	Out	HDMI розетка	A2	Матричный коммутатор Digital Extender VDM-16x	4 HDMI ports 3	HDMI розетка	HDMI HDMI вилка - HDMI вилка	1	0,9	
HD10	A36	Персональный компьютер Dell OptiPlex 7010 MT	DP 2	DisplayPort розетка	A2	Матричный коммутатор Digital Extender VDM-16x	4 HDMI ports 1	HDMI розетка	HDMI HDMI вилка - DisplayPort вилка	1	7,6	
HD11	A52	Архитектурный интерфейс EVOLine U-Dock №1	Out	HDMI розетка	A50	Удлинитель по витой паре (передатчик) Digital Extender VDM-CT-102 №1	In	HDMI розетка	HDMI HDMI вилка - HDMI вилка	1	0,9	
HD12	A53	Архитектурный интерфейс EVOLine U-Dock №2	Out	HDMI розетка	A51	Удлинитель по витой паре (передатчик) Digital Extender VDM-CT-102 №2	In	HDMI розетка	HDMI HDMI вилка - HDMI вилка	1	0,9	

Инд. № подл.

Инд. № подл.

Инд. № подл.

Инд. № подл.

Инд. № подл.

Изм.	кол.	Лист	№	Подп.	Дат

EM.0001.2212.2015.03.ТС

Лист

5

Обозначение кабеля	Откуда				Куда				Марка кабеля	Количество кусков	Общая длина, м	Примечание
	Поз. обозначение	Устройство	Элемент	Тип	Поз. обозначение	Устройство	Элемент	Тип				
HD13	A49	Интерактивный монитор (трибуна) Soltec SLTN156G-28	Out	DVI-D розетка	A48	Удлинитель по витой паре (передатчик) Digital Extender VDM-CT-104	In	HDMI розетка	HDMI HDMI вилка - HDMI вилка	1	0,9	
HD14	A34	Усилитель-распределитель Digital Extender HD-D105N	Out 1	HDMI розетка	A39	Архитектурный интерфейс Extron WPD 110A №3	in	HDMI розетка	HDMI HDMI вилка - HDMI вилка	1	15,2	
HD15	A34	Усилитель-распределитель Digital Extender HD-D105N	Out 2	HDMI розетка	A40	Архитектурный интерфейс Extron WPD 110A №4	in	HDMI розетка	HDMI HDMI вилка - HDMI вилка	1	15,2	
HD16	A2	Матричный коммутатор Digital Extender VDM-16x	4 HDMI ports 4	HDMI розетка	A37	Архитектурный интерфейс Extron WPD 110A №1	in	HDMI розетка	HDMI HDMI вилка - HDMI вилка	1	15,2	
HD17	A34	Усилитель-распределитель Digital Extender HD-D105N	Out 4	HDMI розетка	A38	Архитектурный интерфейс Extron WPD 110A №2	in	HDMI розетка	HDMI HDMI вилка - HDMI вилка	1	15,2	
HD18	A37	Архитектурный интерфейс Extron WPD 110A №1	Out	HDMI розетка	A42	ЖК дисплей NEC X401S №2	In	DVI-D розетка	HDMI HDMI вилка - HDMI вилка	1	0,9	
HD19	A39	Архитектурный интерфейс Extron WPD 110A №3	Out	HDMI розетка	A41	ЖК дисплей NEC X401S №1	In	DVI-D розетка	HDMI HDMI вилка - HDMI вилка	1	0,9	
HD20	A38	Архитектурный интерфейс Extron WPD 110A №2	Out	HDMI розетка	A43	ЖК дисплей NEC X401S №3	In	DVI-D розетка	HDMI HDMI вилка - HDMI вилка	1	0,9	
HD21	A40	Архитектурный интерфейс Extron WPD 110A №4	Out	HDMI розетка	A44	ЖК дисплей NEC X401S №4	In	DVI-D розетка	HDMI HDMI вилка - HDMI вилка	1	0,9	
HD22	A36	Персональный компьютер Dell OptiPlex 7010 MT	DP 1	DisplayPort розетка	A35	Интерактивный монитор Dell S2240T	HDMI	HDMI розетка	HDMI HDMI вилка - DisplayPort вилка	1	3,6	
HD23	A106	Мультимедиа проигрыватель Apple Apple TV	Out	HDMI розетка	A2	Матричный коммутатор Digital Extender VDM-16x	4 HDMI ports 4	HDMI розетка	HDMI HDMI вилка - HDMI вилка	1	1,8	
L1	A48	Удлинитель по витой паре (передатчик) Digital Extender VDM-CT-104	HDBaseT	RJ-45 розетка	A2	Матричный коммутатор Digital Extender VDM-16x	4 CATx ports 3	RJ-45 розетка	Витая пара неэкранированная категория 6	1	30	
L2	A51	Удлинитель по витой паре (передатчик) Digital Extender VDM-CT-102 №2	HDBaseT	RJ-45 розетка	A2	Матричный коммутатор Digital Extender VDM-16x	4 CATx ports 2	RJ-45 розетка	Витая пара неэкранированная категория 6	1	30	
L3	A50	Удлинитель по витой паре (передатчик) Digital Extender VDM-CT-102 №1	HDBaseT	RJ-45 розетка	A2	Матричный коммутатор Digital Extender VDM-16x	4 CATx ports 1	RJ-45 розетка	Витая пара неэкранированная категория 6	1	30	
L4	A3	Коммутатор Atlona AT-HDCAT-8 №1	HDBaseT-Lite 1	RJ-45 розетка	A5	Удлинитель по витой паре (приемник) Atlona AT-HDRX №1	HDBaseT-Lite	RJ-45 розетка	Витая пара неэкранированная категория 6	1	20	
L5	A3	Коммутатор Atlona AT-HDCAT-8 №1	HDBaseT-Lite 2	RJ-45 розетка	A6	Удлинитель по витой паре (приемник) Atlona AT-HDRX №2	HDBaseT-Lite	RJ-45 розетка	Витая пара неэкранированная категория 6	1	20	
L6	A3	Коммутатор Atlona AT-HDCAT-8 №1	HDBaseT-Lite 3	RJ-45 розетка	A7	Удлинитель по витой паре (приемник) Atlona AT-HDRX №3	HDBaseT-Lite	RJ-45 розетка	Витая пара неэкранированная категория 6	1	20	
L7	A3	Коммутатор Atlona AT-HDCAT-8 №1	HDBaseT-Lite 4	RJ-45 розетка	A8	Удлинитель по витой паре (приемник) Atlona AT-HDRX №4	HDBaseT-Lite	RJ-45 розетка	Витая пара неэкранированная категория 6	1	20	
L8	A3	Коммутатор Atlona AT-HDCAT-8 №1	HDBaseT-Lite 5	RJ-45 розетка	A9	Удлинитель по витой паре (приемник) Atlona AT-HDRX №5	HDBaseT-Lite	RJ-45 розетка	Витая пара неэкранированная категория 6	1	20	

Изм. № подл.

Изм. № дораб.

Изм. № вкл.

Изм. № дата

Изм. № подл.

Изм.	кол.	Лист	№	Подп.	Дат

EM.0001.2212.2015.03.ТС

Лист

6

Обозначение кабеля	Откуда				Куда				Марка кабеля	Количество кусков	Общая длина, м	Примечание
	Поз. обозначение	Устройство	Элемент	Тип	Поз. обозначение	Устройство	Элемент	Тип				
L9	A3	Коммутатор Atloha AT-HDCAT-8 №1	HDBaseT-Lite 6	RJ-45 розетка	A10	Удлинитель по витой паре (приемник) Atloha AT-HDRX №6	HDBaseT-Lite	RJ-45 розетка	Витая пара неэкранированная категория 6	1	20	
L10	A3	Коммутатор Atloha AT-HDCAT-8 №1	HDBaseT-Lite 7	RJ-45 розетка	A11	Удлинитель по витой паре (приемник) Atloha AT-HDRX №7	HDBaseT-Lite	RJ-45 розетка	Витая пара неэкранированная категория 6	1	20	
L11	A4	Коммутатор Atloha AT-HDCAT-8 №2	HDBaseT-Lite 1	RJ-45 розетка	A12	Удлинитель по витой паре (приемник) Atloha AT-HDRX №8	HDBaseT-Lite	RJ-45 розетка	Витая пара неэкранированная категория 6	1	20	
L12	A4	Коммутатор Atloha AT-HDCAT-8 №2	HDBaseT-Lite 2	RJ-45 розетка	A13	Удлинитель по витой паре (приемник) Atloha AT-HDRX №9	HDBaseT-Lite	RJ-45 розетка	Витая пара неэкранированная категория 6	1	20	
L13	A4	Коммутатор Atloha AT-HDCAT-8 №2	HDBaseT-Lite 3	RJ-45 розетка	A14	Удлинитель по витой паре (приемник) Atloha AT-HDRX №10	HDBaseT-Lite	RJ-45 розетка	Витая пара неэкранированная категория 6	1	20	
L14	A4	Коммутатор Atloha AT-HDCAT-8 №2	HDBaseT-Lite 4	RJ-45 розетка	A15	Удлинитель по витой паре (приемник) Atloha AT-HDRX №11	HDBaseT-Lite	RJ-45 розетка	Витая пара неэкранированная категория 6	1	20	
L15	A4	Коммутатор Atloha AT-HDCAT-8 №2	HDBaseT-Lite 5	RJ-45 розетка	A16	Удлинитель по витой паре (приемник) Atloha AT-HDRX №12	HDBaseT-Lite	RJ-45 розетка	Витая пара неэкранированная категория 6	1	20	
L16	A4	Коммутатор Atloha AT-HDCAT-8 №2	HDBaseT-Lite 6	RJ-45 розетка	A17	Удлинитель по витой паре (приемник) Atloha AT-HDRX №13	HDBaseT-Lite	RJ-45 розетка	Витая пара неэкранированная категория 6	1	20	
L17	A4	Коммутатор Atloha AT-HDCAT-8 №2	HDBaseT-Lite 7	RJ-45 розетка	A18	Удлинитель по витой паре (приемник) Atloha AT-HDRX №14	HDBaseT-Lite	RJ-45 розетка	Витая пара неэкранированная категория 6	1	20	
L18	A19	Монитор Soltec SRET173G-10 №1	RS-485 Control 2	RJ-45 розетка	A20	Монитор Soltec SRET173G-10 №2	RS-485 Control 1	RJ-45 розетка	Витая пара неэкранированная категория 6	1	20	
L19	A20	Монитор Soltec SRET173G-10 №2	RS-485 Control 2	RJ-45 розетка	A21	Монитор Soltec SRET173G-10 №3	RS-485 Control 1	RJ-45 розетка	Витая пара неэкранированная категория 6	1	5	
L20	A21	Монитор Soltec SRET173G-10 №3	RS-485 Control 2	RJ-45 розетка	A22	Монитор Soltec SRET173G-10 №4	RS-485 Control 1	RJ-45 розетка	Витая пара неэкранированная категория 6	1	5	
L21	A22	Монитор Soltec SRET173G-10 №4	RS-485 Control 2	RJ-45 розетка	A23	Монитор Soltec SRET173G-10 №5	RS-485 Control 1	RJ-45 розетка	Витая пара неэкранированная категория 6	1	5	
L22	A24	Монитор Soltec SRET173G-10 №6	RS-485 Control 1	RJ-45 розетка	A23	Монитор Soltec SRET173G-10 №5	RS-485 Control 2	RJ-45 розетка	Витая пара неэкранированная категория 6	1	5	
L23	A24	Монитор Soltec SRET173G-10 №6	RS-485 Control 2	RJ-45 розетка	A25	Монитор Soltec SRET173G-10 №7	RS-485 Control 1	RJ-45 розетка	Витая пара неэкранированная категория 6	1	5	
L24	A26	Монитор Soltec SRET173G-10 №8	RS-485 Control 2	RJ-45 розетка	A27	Монитор Soltec SRET173G-10 №9	RS-485 Control 1	RJ-45 розетка	Витая пара неэкранированная категория 6	1	5	
L25	A27	Монитор Soltec SRET173G-10 №9	RS-485 Control 2	RJ-45 розетка	A28	Монитор Soltec SRET173G-10 №10	RS-485 Control 1	RJ-45 розетка	Витая пара неэкранированная категория 6	1	5	
L26	A28	Монитор Soltec SRET173G-10 №10	RS-485 Control 2	RJ-45 розетка	A29	Монитор Soltec SRET173G-10 №11	RS-485 Control 1	RJ-45 розетка	Витая пара неэкранированная категория 6	1	5	
L27	A29	Монитор Soltec SRET173G-10 №11	RS-485 Control 2	RJ-45 розетка	A30	Монитор Soltec SRET173G-10 №12	RS-485 Control 1	RJ-45 розетка	Витая пара неэкранированная категория 6	1	5	
L28	A30	Монитор Soltec SRET173G-10 №12	RS-485 Control 2	RJ-45 розетка	A31	Монитор Soltec SRET173G-10 №13	RS-485 Control 1	RJ-45 розетка	Витая пара неэкранированная категория 6	1	5	
L29	A31	Монитор Soltec SRET173G-10 №13	RS-485 Control 2	RJ-45 розетка	A32	Монитор Soltec SRET173G-10 №14	RS-485 Control 1	RJ-45 розетка	Витая пара неэкранированная категория 6	1	5	

Инд. № подл. Подп. и дата

Инд. № подл. Подп. и дата

Инд. № подл. Подп. и дата

Инд. № подл. Подп. и дата

Изм.	кол.	Лист	№	Подп.	Дат

EM.0001.2212.2015.03.ТС

Лист

7

Обозначение кабеля	Откуда				Куда				Марка кабеля	Количество кусков	Общая длина, м	Примечание
	Поз. обозначение	Устройство	Элемент	Тип	Поз. обозначение	Устройство	Элемент	Тип				
L30	A99	Коммутатор Hewlett Packard 2530-8G	Ethernet 10/100/1000 1	RJ-45 розетка	A36	Персональный компьютер Dell OptiPlex 7010 MT	LAN	RJ-45 розетка	Витая пара неэкранированная категория 6	1	20	
L31	A2	Матричный коммутатор Digital Extender VDM-16x	Control	RJ-45 розетка	A99	Коммутатор Hewlett Packard 2530-8G	Ethernet 10/100/1000 2	RJ-45 розетка	Витая пара неэкранированная категория 6	1	3	
L34	A100	Роутер Hewlett Packard E-MSM410 WW	Ethernet	RJ-45 розетка	A99	Коммутатор Hewlett Packard 2530-8G	Ethernet 10/100/1000 1	RJ-45 розетка	Витая пара неэкранированная категория 6	1	3	
L36	A58	Центральный блок конференц-системы Televic CPU5500	LAN	RJ-45 розетка	A99	Коммутатор Hewlett Packard 2530-8G	Ethernet 10/100/1000 3	RJ-45 розетка	Витая пара неэкранированная категория 6	1	3	
L37	A54	Цифровой аудиорасширитель Symetrix solus 16	Ethernet	RJ-45 розетка	A99	Коммутатор Hewlett Packard 2530-8G	Ethernet 10/100/1000 4	RJ-45 розетка	Витая пара неэкранированная категория 6	1	3	
L38	A99	Коммутатор Hewlett Packard 2530-8G	Dual-personality ports 10/100/1000-T(T) or SFP(S) 1	RJ-45 розетка	A33	Видеопроцессор Eriphan Pearl	Ethernet	RJ-45 розетка	Витая пара неэкранированная категория 6	1	3	
L39	A101	Контроллер CUE ControlCUE-two	Ethernet	RJ-45 розетка	A99	Коммутатор Hewlett Packard 2530-8G	Dual-personality ports 10/100/1000-T(T) or SFP(S) 2	RJ-45 розетка	Витая пара неэкранированная категория 6	1	3	
M1	BM1	Микрофон Shure BLX24E/SM58-K3E №1	MIC Out	XLR 3-pin розетка	A54	Цифровой аудиорасширитель Symetrix solus 16	Analog Mic/line inputs 2	Eurobloc k 3-pin розетка	Симметричный микрофонный	1	3	
M2	BM2	Микрофон Shure BLX24E/SM58-K3E №2	MIC Out	XLR 3-pin розетка	A54	Цифровой аудиорасширитель Symetrix solus 16	Analog Mic/line inputs 3	Eurobloc k 3-pin розетка	Симметричный микрофонный	1	3	
M3	A55	Преобразователь Kramer 482XL №1	UnBal Out	Phoenix 3-pin розетка	A54	Цифровой аудиорасширитель Symetrix solus 16	Analog Mic/line inputs 4	Eurobloc k 3-pin розетка	Симметричный микрофонный	1	30	
M4	A56	Преобразователь Kramer 482XL №2	UnBal Out	Phoenix 3-pin розетка	A54	Цифровой аудиорасширитель Symetrix solus 16	Analog Mic/line inputs 5	Eurobloc k 3-pin розетка	Симметричный микрофонный	1	30	
M5	BM3	Микрофон Sennheiser MEG 14-40 L №1		XLR 3-pin вилка	A55	Преобразователь Kramer 482XL №1	UnBal In	Phoenix 3-pin розетка	Симметричный микрофонный	1	1	

Инв. № подл. Подп. и дата

Инв. № подл. Подп. и дата

Взам. инв. №

Подп. и дата

Изм.	кол.	Лист	№	Подп.	Дат

EM.0001.2212.2015.03.ТС

Лист

8

Обозначение кабеля	Откуда				Куда				Марка кабеля	Количество кусков	Общая длина, м	Примечание
	Поз. обозначение	Устройство	Элемент	Тип	Поз. обозначение	Устройство	Элемент	Тип				
M6	BM4	Микрофон Sennheiser MEG 14-40 L №2		XLR 3-рип вилка	A56	Преобразователь Kramer 482XL №2	UnBal In	phoenix 3-рип розетка	Симметричный микрофонный	1	1	
PA1	A57	Усилитель мощности Aparf aparf pa2240bp	Output 1	phoenix 2-рип розетка	BA1	Акустическая система Aparf MASK6T №1	In	зажим розетка 2 шт.	Акустический 2x1,5	1	15	
PA2	A57	Усилитель мощности Aparf aparf pa2240bp	Output 2	phoenix 2-рип розетка	BA5	Акустическая система Aparf MASK6T №5	In	зажим розетка 2 шт.	Акустический 2x1,5	1	15	
PA3	BA2	Акустическая система Aparf MASK6T №2	In	зажим розетка 2 шт.	BA1	Акустическая система Aparf MASK6T №1	In	зажим розетка 2 шт.	Акустический 2x1,5	1	5	
PA4	BA3	Акустическая система Aparf MASK6T №3	In	зажим розетка 2 шт.	BA2	Акустическая система Aparf MASK6T №2	In	зажим розетка 2 шт.	Акустический 2x1,5	1	5	
PA5	BA4	Акустическая система Aparf MASK6T №4	In	зажим розетка 2 шт.	BA3	Акустическая система Aparf MASK6T №3	In	зажим розетка 2 шт.	Акустический 2x1,5	1	5	
PA6	BA6	Акустическая система Aparf MASK6T №6	In	зажим розетка 2 шт.	BA5	Акустическая система Aparf MASK6T №5	In	зажим розетка 2 шт.	Акустический 2x1,5	1	5	
PA7	BA8	Акустическая система Aparf MASK6T №8	In	зажим розетка 2 шт.	BA7	Акустическая система Aparf MASK6T №7	In	зажим розетка 2 шт.	Акустический 2x1,5	1	5	
PA8	BA7	Акустическая система Aparf MASK6T №7	In	зажим розетка 2 шт.	BA6	Акустическая система Aparf MASK6T №6	In	зажим розетка 2 шт.	Акустический 2x1,5	1	5	
SD1	A45	Видеокамера ValueHD-V500 №1	HD-SDI	BNC розетка	A2	Матричный коммутатор Digital Extender VDM-16x	4 3G/HD-SDI ports 1	BNC розетка	Коаксиальный SDI	1	30	
SD2	A46	Видеокамера ValueHD-V500 №2	HD-SDI	BNC розетка	A2	Матричный коммутатор Digital Extender VDM-16x	4 3G/HD-SDI ports 2	BNC розетка	Коаксиальный SDI	1	30	
SD3	A47	Видеокамера ValueHD-V500 №3	HD-SDI	BNC розетка	A2	Матричный коммутатор Digital Extender VDM-16x	4 3G/HD-SDI ports 3	BNC розетка	Коаксиальный SDI	1	30	
Y1	A101	Контроллер CUE ControlCUE-two	IR/Serial output 1	phoenix 2-рип розетка	A44	ЖК дисплей NEC X401S №4	RS-232C	D-SUB 9-рип розетка	Витая пара неэкранированная категория 6	1	25	

Инв. № подл. Подп. и дата. Взам инв. №. Инв. № дубл. Подп. и дата.

Изм.	кол.	Лист	№	Подп.	Дат

EM.0001.2212.2015.03.ТС

Лист

9

Обозначение кабеля	Откуда				Куда				Марка кабеля	Количество кусков	Общая длина, м	Примечание
	Поз. обозначение	Устройство	Элемент	Тип	Поз. обозначение	Устройство	Элемент	Тип				
У2	A101	Контроллер CUE ControlCUE-two	IR/Serial output 2	phoenix 2-pin розетка	A43	ЖК дисплей NEC X401S №3	RS-232C	D-SUB 9-pin розетка	Витая пара неэкранированная категория 6	1	25	
У3	A101	Контроллер CUE ControlCUE-two	IR/Serial output 3	phoenix 2-pin розетка	A42	ЖК дисплей NEC X401S №2	RS-232C	D-SUB 9-pin розетка	Витая пара экранированная	1	25	
У4	A101	Контроллер CUE ControlCUE-two	IR/Serial output 4	phoenix 2-pin розетка	A41	ЖК дисплей NEC X401S №1	RS-232C	D-SUB 9-pin розетка	Витая пара неэкранированная категория 6	1	25	
У5	A101	Контроллер CUE ControlCUE-two	Serial port RS-232/422/485 1	phoenix 5-pin розетка	A19	Монитор Soltec SRET173G-10 №1	RS-232	D-SUB 9-pin розетка	Витая пара неэкранированная категория 6	1	25	
У6	A101	Контроллер CUE ControlCUE-two	Serial port RS-232/422/485 1	phoenix 5-pin розетка	A26	Монитор Soltec SRET173G-10 №8	RS-232	D-SUB 9-pin розетка	Витая пара неэкранированная категория 6	1	25	
У7	A101	Контроллер CUE ControlCUE-two	Serial port RS-232/422/485 2	phoenix 5-pin розетка	A1	Кодек ВКС Life Size Icon 600	USB 3.0 1	USB A розетка	Витая пара экранированная	1	5	
У8	A101	Контроллер CUE ControlCUE-two	Serial port RS-232/422/485 3	phoenix 5-pin розетка	A47	Видеокамера ValueHD-V500 №3	RS-232 IN	mini Din 8-pin розетка	Витая пара неэкранированная категория 6	1	25	
У9	A101	Контроллер CUE ControlCUE-two	Serial port RS-232/422/485 3	phoenix 5-pin розетка	A46	Видеокамера ValueHD-V500 №2	RS-232 IN	mini Din 8-pin розетка	Витая пара неэкранированная категория 6	1	25	
У10	A101	Контроллер CUE ControlCUE-two	Serial port RS-232/422/485 3	phoenix 5-pin розетка	A45	Видеокамера ValueHD-V500 №1	RS-232 IN	mini Din 8-pin розетка	Витая пара неэкранированная категория 6	1	25	
У11	A101	Контроллер CUE ControlCUE-two	Serial port RS-232/422/485 4	phoenix 5-pin розетка	A54	Цифровой аудиорасширитель Symetrix solus 16	RS-232	D-SUB 9-pin розетка	Витая пара неэкранированная категория 6	1	5	
У12	A101	Контроллер CUE ControlCUE-two	Serial port RS-232/422/485 5	phoenix 5-pin розетка	A58	Центральный блок конференц-системы Televis CPU5500	LPT 1	D-SUB 25-pin розетка	Витая пара неэкранированная категория 6	1	5	

Инв. № подл. Подп. и дата

Взам. инв. №

Инв. № дубл. Подп. и дата

Подп. и дата

Изм.	кол.	Лист	№	Подп.	Дат

EM.0001.2212.2015.03.ТС

Лист

10

Обозначение кабеля	Откуда				Куда				Марка кабеля	Количество кусков	Общая длина, м	Примечание
	Поз. обозначение	Устройство	Элемент	Тип	Поз. обозначение	Устройство	Элемент	Тип				
У13	A101	Контроллер CUE ControlCUE-two	Serial port RS-232/422/485 6	phoenix 5-pin розетка	A2	Матричный коммутатор Digital Extender VDM-16x	RS-232/422	D-SUB 9-pin розетка	Витая пара неэкранированная категория 6	1	5	

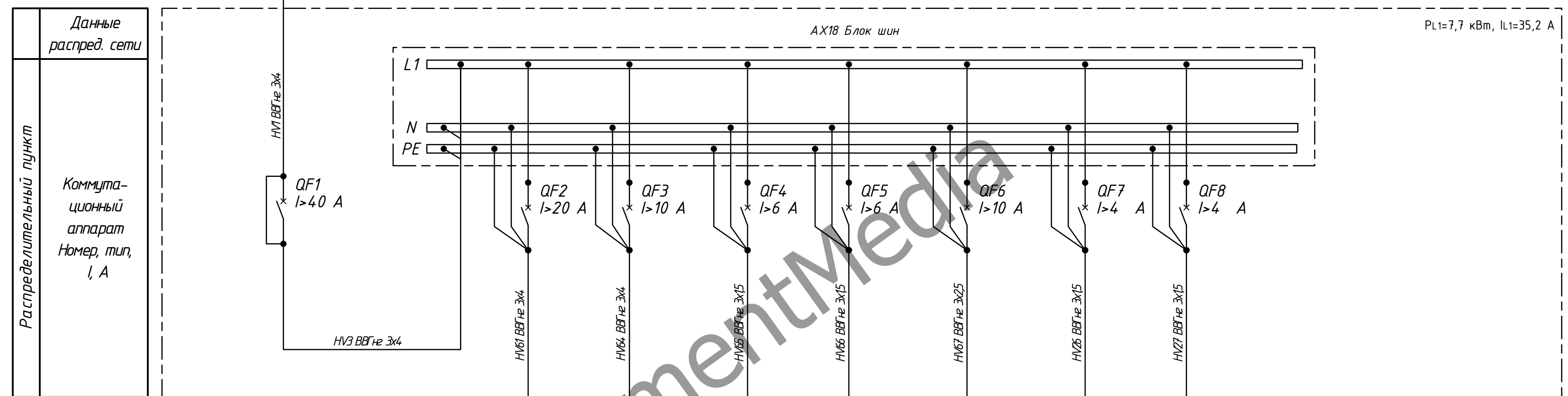
Инд. № подл.	Подп. и дата
Взам. инв. №	Подп. и дата
Инд. № дубл.	Подп. и дата

Изм.	кол.	Лист	№	Подп.	Дат

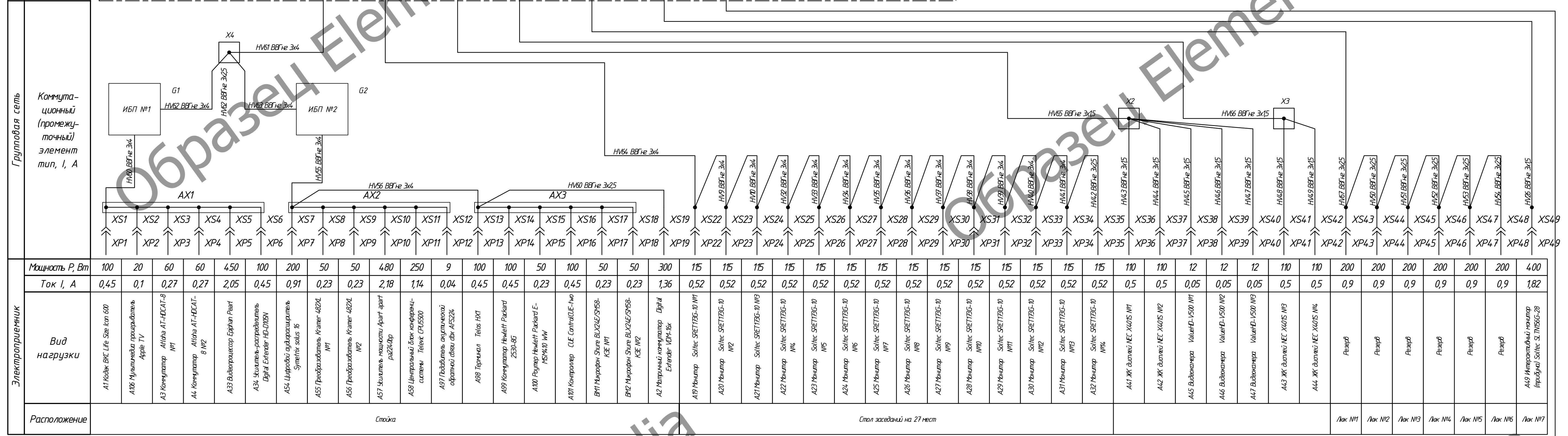
EM.0001.2212.2015.03.ТС

Лист

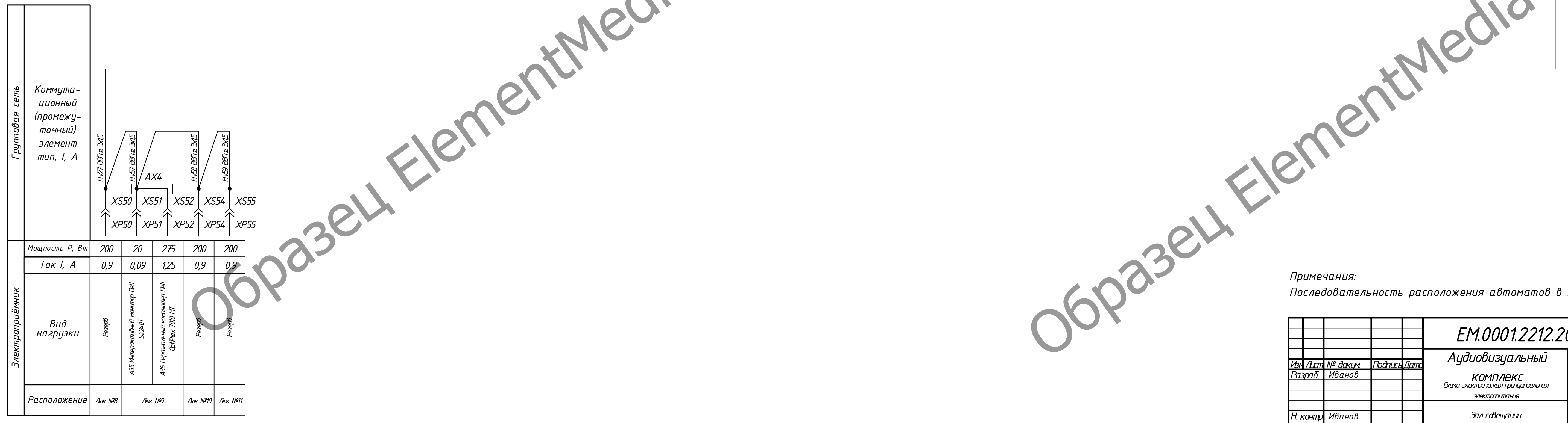
11



Поз. обознач.	Наименование	Кол.	Примечание
QF1	Автоматический выключатель 1п., 40А	1	
QF2	Автоматический выключатель 1п., 20А	1	
QF3, QF6	Автоматический выключатель 1п., 10А	2	
QF4, QF5	Автоматический выключатель 1п., 6А	2	
QF7, QF8	Автоматический выключатель 1п., 4А	2	
G1, G2	ИБП Eaton EX 2200 RT3U	2	
X1, X2, X3	Коробка распределительная	3	



Электроприемник	Мощность P, Вт	Ток I, А	Вид нагрузки	Расположение
A1	100	0,45	А1 Модем BNC Life Size 600	Стойка
A16	20	0,1	А16 Музыкальная приемопередатчик Apple TV	Стойка
A3	60	0,27	А3 Компьютер Alpha A1-HC-A1-9	Стойка
A4	60	0,27	А4 Компьютер Alpha A1-HC-A1-8	Стойка
A33	450	2,05	А33 Видеонаблюдение Eiphan Psest 8 NP2	Стойка
A34	100	0,45	А34 Усилитель-распределитель Digital Extender HD-DIEN	Стойка
A54	200	0,91	А54 Цифровой аудиораспределитель Synthes satus 16	Стойка
A55	50	0,23	А55 Преобразователь Kramer 402L NP1	Стойка
A56	50	0,23	А56 Преобразователь Kramer 402L NP2	Стойка
A57	480	2,18	А57 Усилитель мощности Avant agent разд/обр	Стойка
A58	250	1,14	А58 Центральный блок конференц-системы Teleo CPUS50	Стойка
A97	9	0,04	А97 Подключитель акустической обратной связи для АFS224	Стойка
A88	100	0,45	А88 Терминал Tekos NP1	Стойка
A89	100	0,45	А89 Компьютер Hewlett Packard Z530-80	Стойка
A100	50	0,23	А100 Раутер Hewlett Packard E-MS3410 NPW	Стойка
A101	100	0,45	А101 Контроллер CLE ControlCLE-1no	Стойка
B01	50	0,23	B01 Микропроц. Sure Box24E/S15B-KSE NP1	Стол заседаний на 27 мест
B12	50	0,23	B12 Микропроц. Sure Box24E/S15B-KSE NP2	Стол заседаний на 27 мест
A2	300	1,36	А2 Мультимедийный компьютер Digital Extender VDM-10x	Стол заседаний на 27 мест
A19	15	0,52	А19 Мышь Logitech SRETT175G-10 NP1	Стол заседаний на 27 мест
A20	15	0,52	А20 Мышь Logitech SRETT175G-10 NP2	Стол заседаний на 27 мест
A21	15	0,52	А21 Мышь Logitech SRETT175G-10 NP3	Стол заседаний на 27 мест
A22	15	0,52	А22 Мышь Logitech SRETT175G-10 NP4	Стол заседаний на 27 мест
A23	15	0,52	А23 Мышь Logitech SRETT175G-10 NP5	Стол заседаний на 27 мест
A24	15	0,52	А24 Мышь Logitech SRETT175G-10 NP6	Стол заседаний на 27 мест
A25	15	0,52	А25 Мышь Logitech SRETT175G-10 NP7	Стол заседаний на 27 мест
A26	15	0,52	А26 Мышь Logitech SRETT175G-10 NP8	Стол заседаний на 27 мест
A27	15	0,52	А27 Мышь Logitech SRETT175G-10 NP9	Стол заседаний на 27 мест
A28	15	0,52	А28 Мышь Logitech SRETT175G-10 NP10	Стол заседаний на 27 мест
A29	15	0,52	А29 Мышь Logitech SRETT175G-10 NP11	Стол заседаний на 27 мест
A30	15	0,52	А30 Мышь Logitech SRETT175G-10 NP12	Стол заседаний на 27 мест
A31	15	0,52	А31 Мышь Logitech SRETT175G-10 NP13	Стол заседаний на 27 мест
A32	15	0,52	А32 Мышь Logitech SRETT175G-10 NP14	Стол заседаний на 27 мест
A41	110	0,5	А41 ЖК дисплей NEC X401S NP1	Лок №1
A42	110	0,5	А42 ЖК дисплей NEC X401S NP2	Лок №2
A45	12	0,05	А45 Видеонаблюдение ValueD-V500 NP1	Лок №3
A46	12	0,05	А46 Видеонаблюдение ValueD-V500 NP2	Лок №4
A47	12	0,05	А47 Видеонаблюдение ValueD-V500 NP3	Лок №5
A43	110	0,5	А43 ЖК дисплей NEC X401S NP3	Лок №6
A44	110	0,5	А44 ЖК дисплей NEC X401S NP4	Лок №7
	200	0,9	Резерв	Лок №8
	200	0,9	Резерв	Лок №9
	200	0,9	Резерв	Лок №10
	200	0,9	Резерв	Лок №11
	200	0,9	Резерв	Лок №12
	200	0,9	Резерв	Лок №13
	200	0,9	Резерв	Лок №14
	200	0,9	Резерв	Лок №15
	200	0,9	Резерв	Лок №16
	200	0,9	Резерв	Лок №17
	400	1,82	А49 Интерактивный монитор (принадл. Siles S.I.MS65-28)	Лок №17



Электроприемник	Мощность P, Вт	Ток I, А	Вид нагрузки	Расположение
A35	200	0,9	Резерв	Лок №8
A36	20	0,09	А36 Интерактивный монитор Dell SZ2401T	Лок №9
A37	275	1,25	А37 Персональный компьютер Dell OptiPlex 7010 NT	Лок №10
	200	0,9	Резерв	Лок №11
	200	0,9	Резерв	Лок №12

Примечания:
Последовательность расположения автоматов в ЩЗ условная.

EM.0001.2212.2015.03.36			Аудиовизуальный	Литера	Масса	Масштаб
Иванов	№ докум.	Подпись	КОМПЛЕКС			
Иванов			Схема электрической принципиальной электропитания	Лист 1	Всего 1	
Иванов			Зал заседаний	000 ElementMedia		

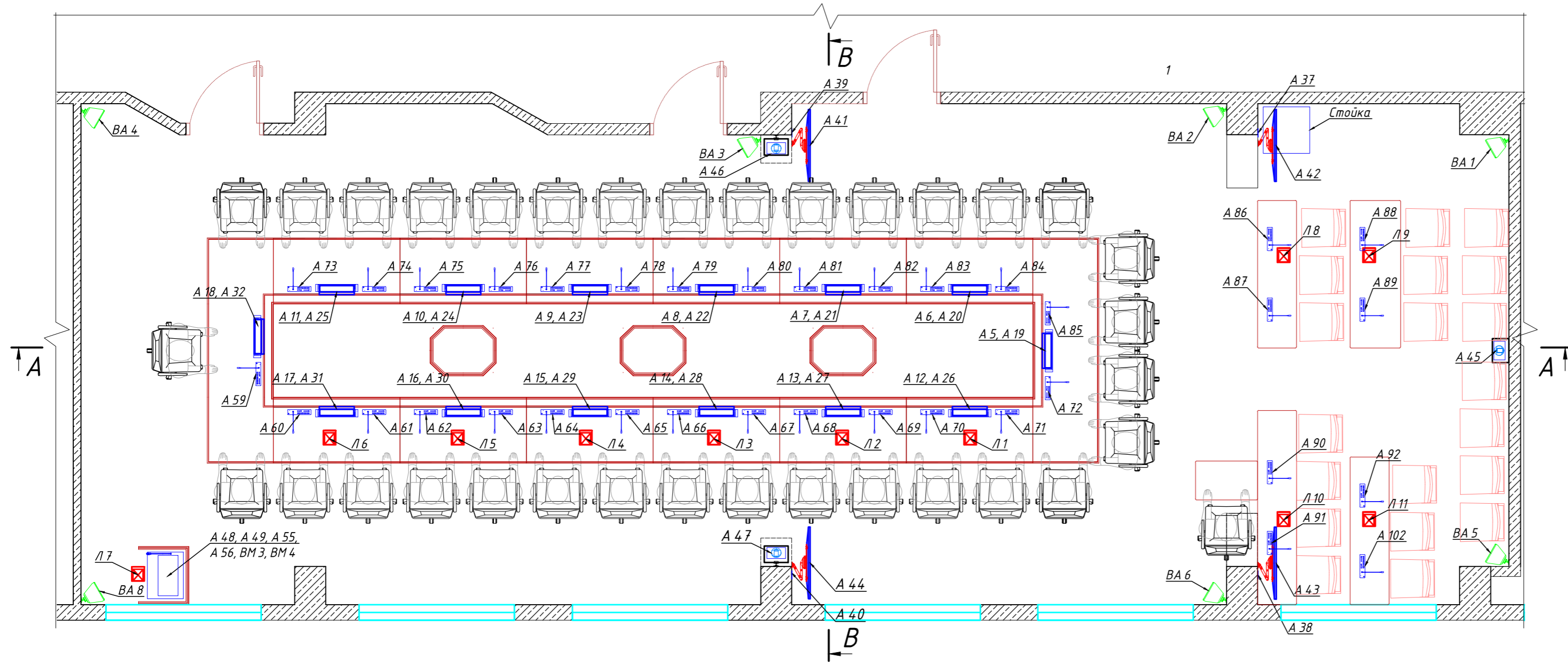
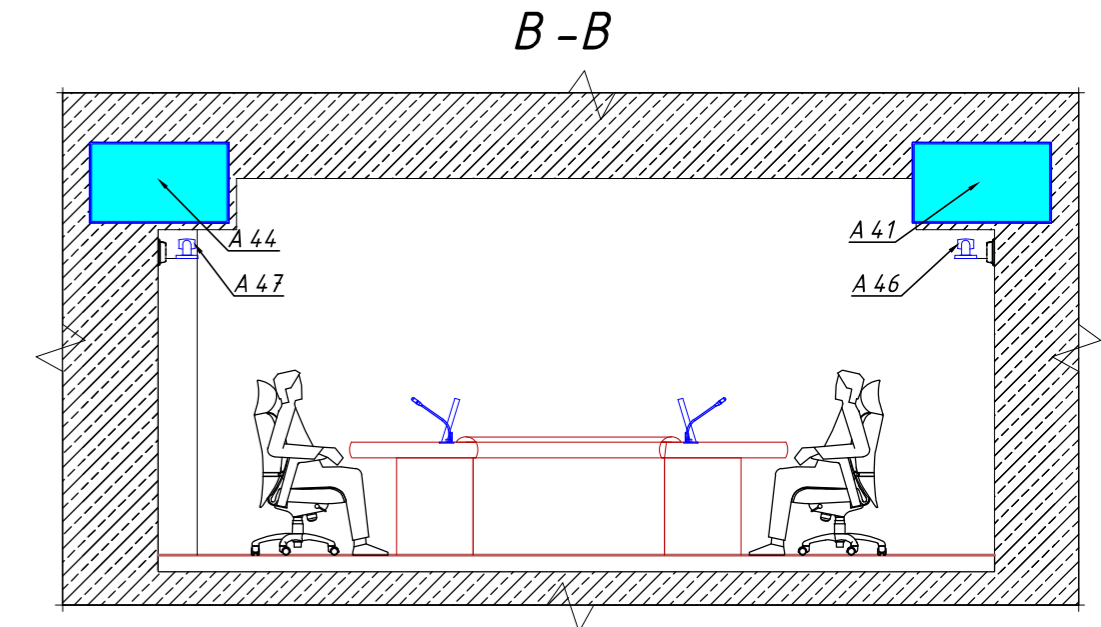
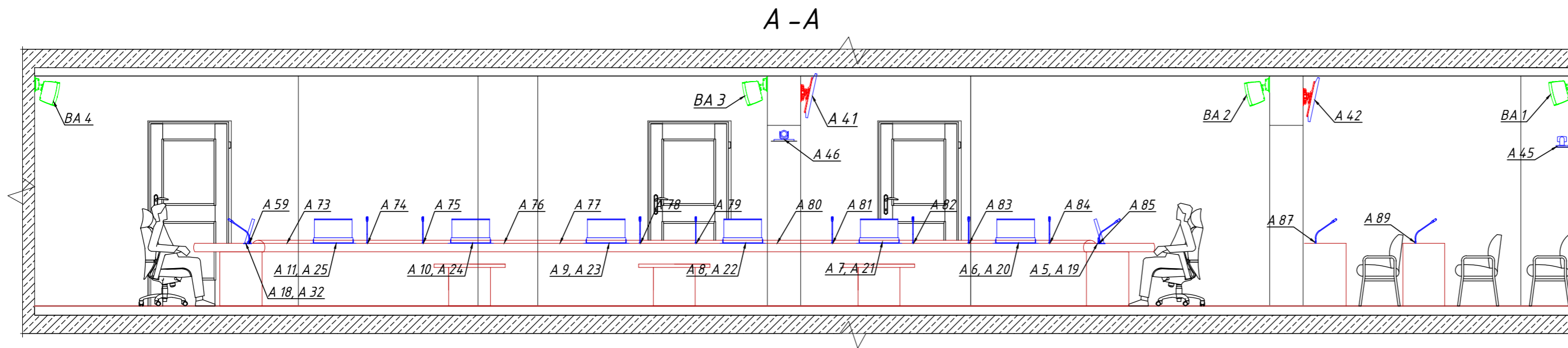


Таблица 1 - Условные графические обозначения

	Профессиональный выдвижной TFT монитор 17,3" Soltec SRET173G-10
	Врезной пульт делегата Televic M-Touch D
	Поворная видеочка Full HD VHD-V500 на полке
	Настенная акустическая система APart MASK6T-W
	LCD панель 40" NEC MultiSync X401S на настенном поворотном креплении
	Интерактивная трибуна Soltek SLTN156S-28
	Напольный люк

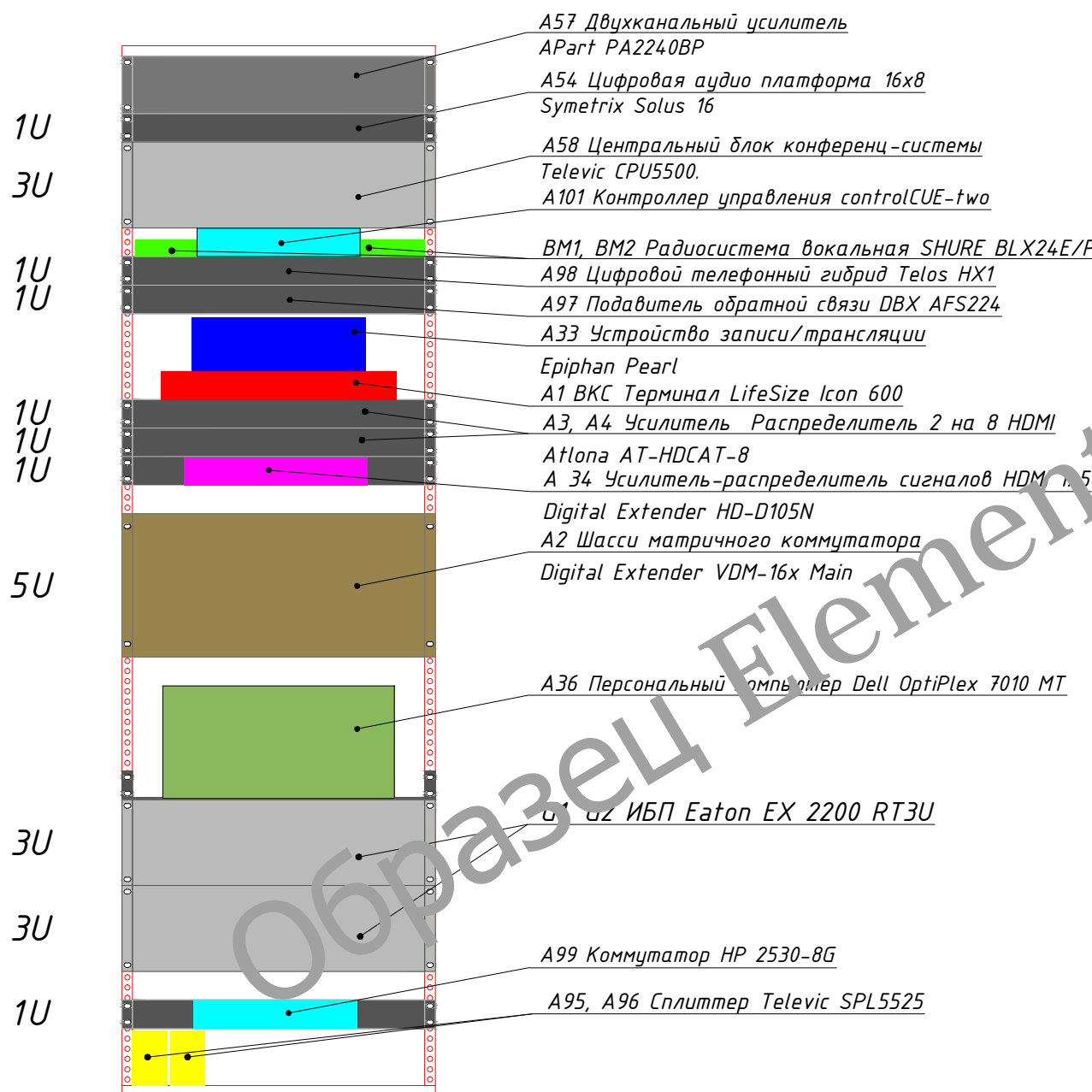
Примечания:
План размещения оборудования смотреть совместно со схемой электрической соединений EM.0001.2212.2015.03.34

EM.0001.2212.2015.03.37.1					
Зал совещаний					
Изм.	Кол.уч.	Лист	№ док.	Подп.	Дата
Разраб.	Иванов				
Аудиовизуальный комплекс				Стадия	Лист
				ИД	1
Н. контр				Иванов	План размещения оборудования
				000 ЭлементМедиа	

Согласовано
 Взам.инв.№
 Подп. и дата
 Инв.№ подл.

Шкаф
Вид спереди

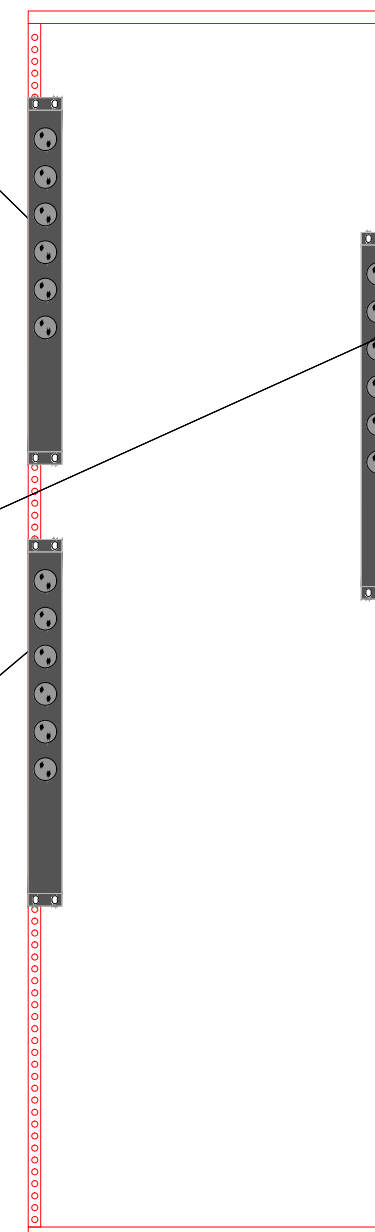
Шкаф
Вид сзади



AX1 Розеточный блок

AX2 Розеточный блок

AX3 Розеточный блок



Шкаф телекоммуникационный 19" ZPAS серии SZBD
WZ-SZBD-058-G7AA-11-0000-011 36U 600x600 мм

Масштаб 1:10

						EM.0001.2212.2015.03.31			
						Зал совещаний			
Изм.	Кол.уч.	Лист	№ док.	Подп.	Дата	Аудиовизуальный комплекс	Стадия	Лист	Листов
Разраб.		Иванов					ИД	1	1
Н.контр		Иванов				Схема размещения оборудования в стойке	000 ЭлементМедиа		

Формат А3

Согласовано

Взам.инв.Н

Подп. и дата

Инв.Н подл.

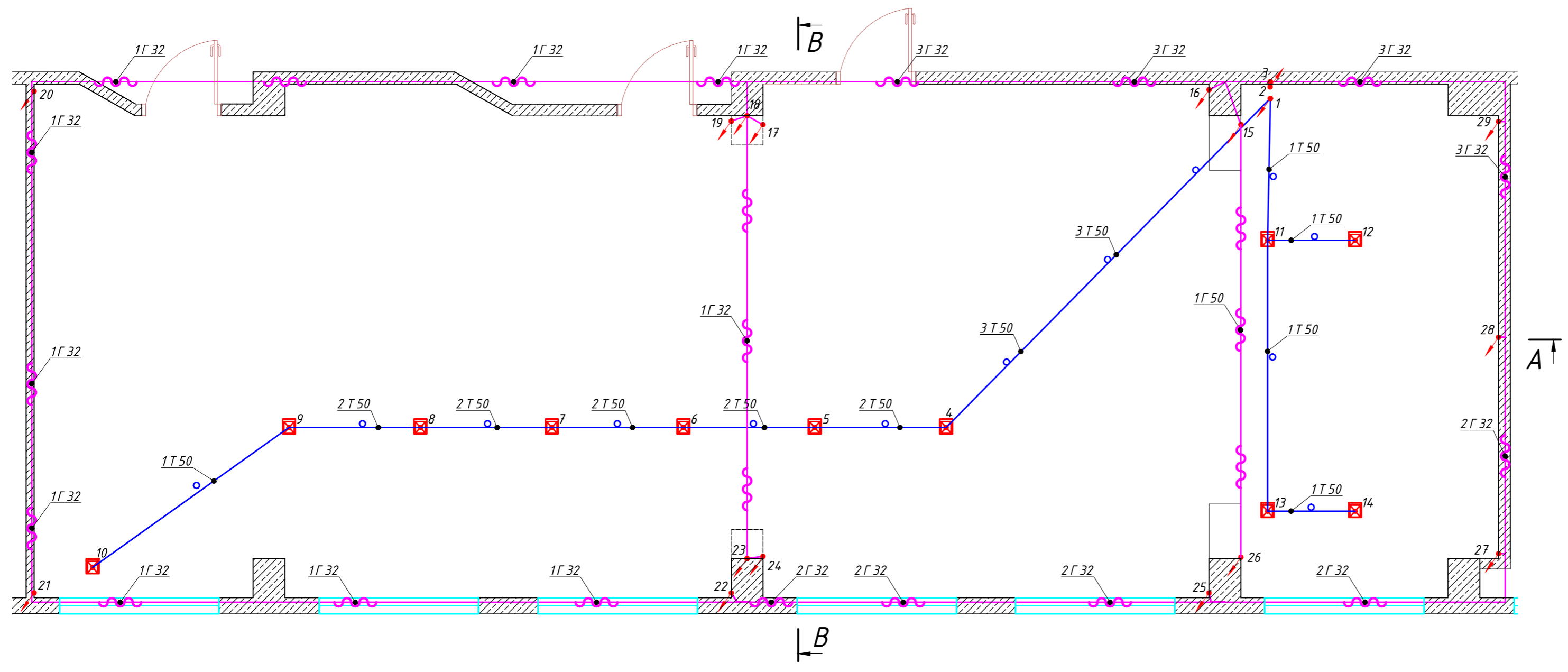
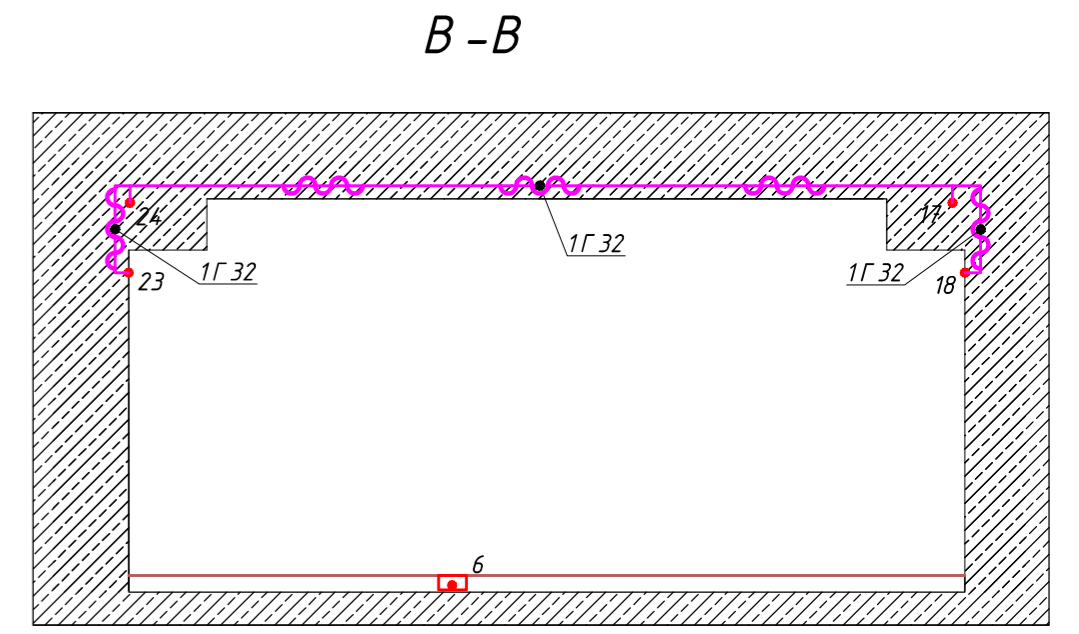
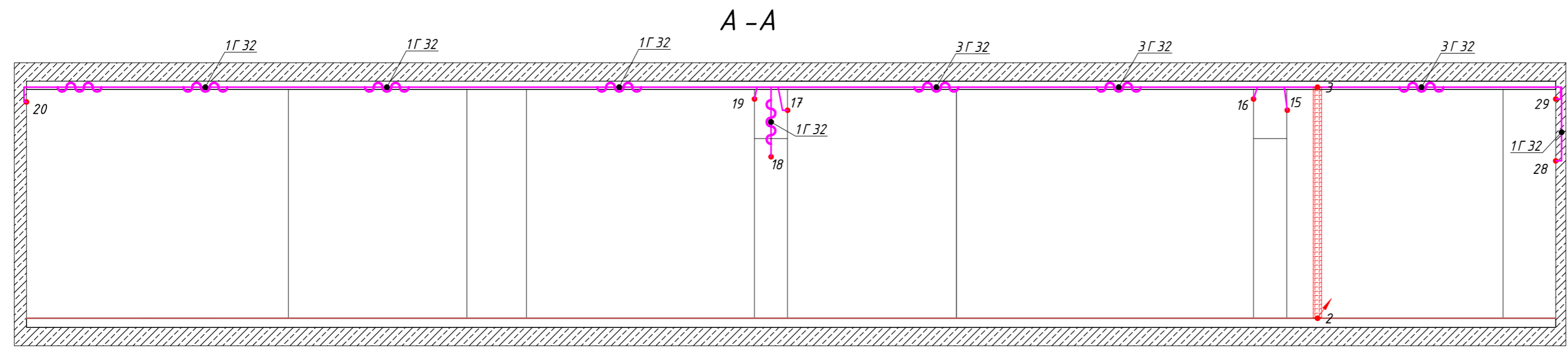


Таблица 1 - Условные графические обозначения

Обозначение	Наименование
	Труба ПВХ гофрированная Ø50 мм, 2шт.
	Проводка уходит на более высокую отметку Проводка уходит на более низкую отметку
1-25	Узловые точки для прокладки кабелей
	Ляк напольный
	Лоток проволочный под потолком 50x200мм
	2 трубы металлические Ø50 в полу

Примечания:
 1. План кабельных трасс смотреть совместно с кабельным журналом ЕМ.0001.2212.2015.03.КЖ
 2. Силовые трассы на чертеже не указаны
 3. Кабельные трассы показаны условно

ЕМ.0001.2212.2015.03.37.3						
Зал совещаний						
Изм.	Кол.уч.	Лист	№ док.	Подп.	Дата	
Разраб.	Иванов					
Аудиовизуальный комплекс					Стадия	Лист
					ИД	1
План кабельных трасс					000 ЭлементМедиа	

Согласовано

Иванов В.И.
 Подп. и дата
 Ив.И. подл.

Лев. примен.	Обозначение кабеля, провода	Трасса		Участок трассы кабеля, провода	Кабель, провод					
		Начало	Конец		По проекту			Проложен		
					Марка	Внешний диаметр, мм	Длина, м	Марка	Количество, число и сечение жил	Длина, м
Справ. №	A17	1	4	1-4-5	Симметричный монтажный		25			
	A18	1	4	1-4	Симметричный монтажный		25			
	A19	1	10	1-4-5-6-7-8-9-10	Симметричный монтажный		35			
	CS3	1	12	1-11-12	Витая пара неэкранированная категория 6		15			
	CS4	1	9	1-4-5-6-7-8-9	Витая пара неэкранированная категория 6		20			
	CS18	1	4	1-4	Витая пара неэкранированная категория 6		20			
	CS31	1	11	1-11	Витая пара неэкранированная категория 6		25			
	CS35	1	13	1-11-13	Витая пара неэкранированная категория 6		20			
	HD10	1	12	1-11-12	HDMI HDMI вилка - DisplayPort вилка		7,6			
	HD14	1	17	1-2-3-17	HDMI HDMI вилка - HDMI вилка		15,2			
Взлм. инв. №	HD15	1	24	1-2-3-24	HDMI HDMI вилка - HDMI вилка		15,2			
	HD16	1	15	1-2-3-15	HDMI HDMI вилка - HDMI вилка		10			
	HD17	1	26	1-2-3-26	HDMI HDMI вилка - HDMI вилка		15,2			
	HD22	1	12	1-11-12	HDMI HDMI вилка - DisplayPort вилка		7,6			
Инв. № подл. Подп. и дата										
Инв. № подл. Подп. и дата										

				EM.0001.2212.2015.03.KЖ		
Изм.	Кол.	№ документа	Подп.			
Разраб.		Иванов		Аудиовизуальный комплекс		
Н. контр.		Иванов		Кабельный журнал		
				Лит.	Лист	Листов
				1	4	4
				000 ЭлементМедиа		

Обозначение кабеля, провода	Трасса		Участок трассы кабеля, провода	Кабель, провод						
	Начало	Конец		По проекту			Проложен			
				Марка	Количество, число и сечение жил	Длина, м	Марка	Количество, число и сечение жил	Длина, м	
L1	1	10	1-4-5-6-7-8-9-10	Витая пара неэкранированная категория 6		30				
L2	1	4	1-4	Витая пара неэкранированная категория 6		30				
L3	1	8	1-4-5-6-7-8	Витая пара неэкранированная категория 6		30				
L4	1	4	1-4	Витая пара неэкранированная категория 6		20				
L5	1	4	1-4	Витая пара неэкранированная категория 6		20				
L6	1	5	1-4-5	Витая пара неэкранированная категория 6		20				
L7	1	6	1-4-5-6	Витая пара неэкранированная категория 6		20				
L8	1	7	1-4-5-6-7	Витая пара неэкранированная категория 6		20				
L9	1	8	1-4-5-6-7-8	Витая пара неэкранированная категория 6		20				
L10	1	9	1-4-5-6-7-8-9	Витая пара неэкранированная категория 6		20				
L11	1	4	1-4	Витая пара неэкранированная категория 6		20				
L12	1	5	1-4-5	Витая пара неэкранированная категория 6		20				
L13	1	6	1-4-5-6	Витая пара неэкранированная категория 6		20				

Инв. № подл. Подп. и дата
 Взам. инв. №
 Инв. № дубл. Подп. и дата

Изм.	кол.	Лист	№	Подп.	Дат

EM.0001.2212.2015.03.ТС.КЖ

Обозначение кабеля, провода	Трасса		Участок трассы кабеля, провода	Кабель, провод					
	Начало	Конец		По проекту			Проложен		
				Марка	Количество, число и сечение жил	Длина, м	Марка	Количество, число и сечение жил	Длина, м
L14	1	7	1-4-5-6-7	Витая пара неэкранированная категория 6		20			
L15	1	8	1-4-5-6-7-8	Витая пара неэкранированная категория 6		20			
L16	1	9	1-4-5-6-7-8-9	Витая пара неэкранированная категория 6		20			
L17	1	9	1-4-5-6-7-8-9	Витая пара неэкранированная категория 6		20			
L18	1	10	1-4-5-6-7-8-9-10	Витая пара неэкранированная категория 6		20			
M3	1	10	1-4-5-6-7-8-9-10	Симметричный микрофонный		30			
M4	1	10	1-4-5-6-7-8-9-10	Симметричный микрофонный		30			
PA1	1	29	1-2-3-29	Акустический 2x1,5		15			
PA2	1	27	1-2-3-29-27	Акустический 2x1,5		25			
PA3	26	16	29-16	Акустический 2x1,5		5			
PA4	16	19	16-19	Акустический 2x1,5		5			
PA5	19	20	19-20	Акустический 2x1,5		5			
PA6	27	25	27-25	Акустический 2x1,5		5			
PA7	25	22	25-22	Акустический 2x1,5		5			
PA8	22	21	22-21	Акустический 2x1,5		5			
SD1	1	28	1-2-3-28	Коаксиальный SDI		30			
SD2	1	18	1-2-3-18	Коаксиальный SDI		30			
SD3	1	23	1-2-3-18-23	Коаксиальный SDI		30			
Y1	1	24	1-2-3-17-24	Витая пара неэкранированная категория 6		25			
Y2	1	26	1-2-3-26	Витая пара неэкранированная категория 6		25			
Y3	1	15	1-2-3-15	Витая пара экранированная		25			

Изм. № подл. Подп. и дата

Изм. № дробл. Подп. и дата

Взам. инв. №

Изм. № инв. №

Изм.	кол.	Лист	№	Подп.	Дат

EM.0001.2212.2015.03.ТС.КЖ

Лист

3

Обозначение кабеля, провода	Трасса		Участок трассы кабеля, провода	Кабель, провод						
	Начало	Конец		По проекту			Проложен			
				Марка	Количество, число и сечение жил	Длина, м	Марка	Количество, число и сечение жил	Длина, м	
У4	1	17	1-2-3-17	Витая пара неэкранированная категория 6		25				
У5	1	4	1-4	Витая пара неэкранированная категория 6		25				
У6	1	4	1-4	Витая пара неэкранированная категория 6		25				
У8	1	23	1-2-3-18-23	Витая пара неэкранированная категория 6		25				
У9	1	18	1-2-3-18	Витая пара неэкранированная категория 6		25				
У10	1	28	1-2-3-28	Витая пара неэкранированная категория 6		25				

Ив. № подл.	Подп. и дата
Взам. инв. №	
Ив. № дубл.	Подп. и дата

Изм.	кол.	Лист	№	Подп.	Дат

EM.0001.2212.2015.03.ТС.КЖ

Лист

4

Позиция	Наименование и технические характеристики	Тип, марка, обозначение документа, опросного листа	Код оборудования, изделия, материала	Завод-изготовитель	Единица измерения	Количество	Масса единицы, кг	Примечания	
1. Конференц-система									
1	Центральный блок конференц-системы	CPU5500		Televic	шт.	1			
2	Сплиттер на 4 транковые линии	SPL5525		Televic	шт.	2			
3	Пульт переводчика	ID5500		Televic	шт.	2			
4	Микрофон TGM407	TGM407		Televic		2			
5	Наушники переводчика	TEL10/3,5/360		Televic	шт.	2			
6	Модуль регистрации участников	CoCon Authentication		Televic	шт.	1			
7	Модуль управления микрофонами и базой данных делегатов	CoCon Discussion		Televic	шт.	1			
8	Модуль отображения хода мероприятия на экранах	CoCon Signage		Televic	шт.	1			
9	Модуль голосования	CoCon Voting		Televic	шт.	1			
10	Комплект коммутации	KK101014-1			компл.	1			
11	Врезной полнофункциональный микрофонный пульт председателя с сенсорными кнопками	M-Touch C		Televic	шт.	1			
12	Врезной полнофункциональный микрофонный пульт делегата с сенсорными кнопками	M-Touch D		Televic	шт.	34			
13	Микрофон на гусиной шее 50см	с D-MIC 50SL		Televic	шт.	35			
14	Легкие наушники	Televic TEL 151		Televic	шт.	35			
2. Система отображения									
15	LCD панель 40"	MultiSync X401S		NEC	шт.	4			
16	Настенное плоское крепление BASE для панелей с диагональю экрана 32-55 дюймов.	05M		BASE	шт.	4			
17	Профессиональный выдвижной TFT монитор	SRET173G-10		SOLTEC	шт.	14			
18	Интегрированная поворотная видеокамера Full HD, оптический Zoom 20	V500		VHD	шт.	3			
19	Полка для камеры				шт.	3			
20	Комплект коммутации	KK101014-2			компл.	1			
3. Система звукоусиления									
20	Двухполосный, настенный громкоговоритель	MASK6T-W		APart	шт.	8			
21	Двухканальный усилитель	PA2240BP		APart	шт.	1			
22	Цифровая аудио платформа	Solus 16		Symetrix	шт.	1			
23	Подавитель обратной связи	AFS224		DBX	шт.	1			
24	Цифровой телефонный гибрид	HX1		Telos	шт.	1			
				EM.0001.2212.2015.03C					
				Изм/Лист	№ док-м.	Подпись	Дат.		
				Разраб.	Иванов			Лит.	Лист
								1	3
				Н. контр.	Иванов			000 ЭлементМедиа	
				Аудиовизуальный комплекс					
				Спецификация оборудования, изделий и материалов					

Перв. примен.

Справ. №

Подп. и дата

Инв. № дубл.

Взам. инв. №

Подп. и дата

Инв. № подл.

Позиция	Наименование и технические характеристики	Тип, марка, обозначение документа, опросного листа	Код оборудования, изделия, материала	Завод-изготовитель	Единица измерения	Количество	Масса единицы, кг	Примечания
25	Радиосистема вокальная капсулем микрофона PG58	BLX24E/PG58 КЗЕ 606-638 MHz		SHURE	шт.	2		
26	Комплект коммутации и электродистрибуции	KK101014-3			компл.	1		
4. Коммутационное оборудование								
26	Основное шасси матричного коммутатора	VDM-16x Main		Digital Extender	шт.	1		
27	Плата видеовыходов 3G/HD-SDI порта	SIS4		Digital Extender	шт.	1		
28	Плата видеовыходов HDMI или Catx 4 порта	CIS4		Digital Extender	шт.	1		
29	Плата видеовыхода HDMI+вх./вых. 3.5 стерео аудио 4 порта	HIS4		Digital Extender	шт.	1		
30	Плата видеовыхода HDMI 4 порта	HOS4S		Digital Extender	шт.	2		
31	Передатчик Cat5 (HDBaseT) сигналов HDMI/VGA, 3.5 стерео аудио, RS-232C/ИК, PoE	CT-102		Digital Extender	шт.	2		
32	Передатчик Cat5 (HDBaseT) сигналов HDMI, RS-232C/422	CT-104		Digital Extender	шт.	1		
33	Усилитель-распределитель сигналов HDMI 1x5	HD-D105N		Digital Extender	шт.	1		
34	Приемник HDMI, по витой паре до 70 м.	AT-HDRX		Atlona	шт.	14		
35	2 на 8 HDMI Усилитель / Распределитель, до 70 м.	AT-HDCAT-8		Atlona	шт.	2		
36	Транскодер балансного и небалансного стереофонических аудиосигналов	482xl		kramer	шт.	2		
37	Настенная проходная панель HDMI, RS-232	WPD 110 A		Extron	шт.	4		
38	Модуль для подключения кабелей, алюминий	U-Dock		EVOLine	шт.	2		
39	Комплект коммутации	KK101014-4			компл.	1		
5. Система управления								
40	Система управления на базе беспроводной сенсорной панели 7" и контроллера controlCUE-two	Elite-C2-7-wifi		CUE	шт.	1		
41	Восьмиканальный блок реле для резистивных нагрузок, 230 VAC, 10 А на реле. Управление по RS-485	relayCUE-8		CUE	шт.	1		
42	ПО для управления системой с ПК (Windows). Требуется, если вместо сенсорной панели используется компьютер	pcCUE-standard		CUE	шт.	1		
43	Комплект коммутации	KK101014-5			компл.	1		
6. Система Записи и трансляции в Ethernet								
44	Устройство записи/трансляции	Pearl		Eriphan	шт.	1		
7. Вспомогательные системы								
45	Коммутатор L2, 8*10/100/1000 + 2*10/100/1000 or SFP, Fanless design, Rackmount 19"	2530-8G		HP	шт.	1		
46	точка доступа 1x10/100/1000, singl radio a/b/g/n, PoE	E-MSM410 WW		HP	шт.	1		
47	ПК Intel Core i7	OptiPlex 7010 MT		DELL	шт.	1		
48	Монитор 21.5"	S2240T		DELL	шт.	1		
49	ИБП с двойным преобразованием, 2200 ВА / 1980 Вт	EX 2200 RT3U		Eaton	шт.	2		

Ив. № подл. Подп. и дата. Взам. инв. № Инв. № дубл. Подп. и дата.

Изм.	Лист	№ документа	Подпись	Дата

EM.0001.2212.2015.03C

Позиция	Наименование и технические характеристики	Тип, марка, обозначение документа, опросного листа	Код оборудования, изделия, материала	Завод-изготовитель	Единица измерения	Количество	Масса единицы, кг	Примечания
50	Шкаф напольный 19-дюймовый (19")	WZ-SZBD-058-G7AA-11-0000-011		ZPAS	шт.	1		
51	Комплект коммутации	KK101014-7			компл.	1		
8. Мобильная кабина переводчика								
52	Настольная кабина для переводчика	TB-0070 Whisper Cube		Synchrotel	шт.	1		
9. Система Видеоконференцсвязи								
53	ВКС Кодек	LifeSize Icon 600 Codec Only, Single Display, 1080P - Non-AES	1000-000R-0889	LifeSize	шт.	1		
54	Лицензия	LifeSize Icon 600 - Dual Display license	1000-0000-0752	LifeSize	шт.	1		
55	Сервисный контракт	LifeSize Icon 600 - PAMS (1-year)	1000-21E0-1161	LifeSize	шт.	1		
10. Интерактивная трибуна								
56	Интерактивная трибуна	SLTN156S-28		SOLTEC	шт.	1		
57	Конденсаторный микрофон	MEG 14-40-L B		SENNHEISER	шт.	2		

Инд. № подл.	Подп. и дата
Взам. инв. №	Подп. и дата
Инв. № дубл.	Подп. и дата

Изм.	Лист	№ документа	Подпись	Дата

EM.0001.2212.2015.03C