

Частное учреждение дополнительного образования
«Онлайн-школа подготовки к экзаменам «УМНАЯ ШКОЛА»

РАССМОТРЕНО

Педагогическим советом

ЧУ ДО «Онлайн-школа подготовки
к экзаменам «УМНАЯ ШКОЛА»

Протокол № 05/24

«26» апреля 2024 г.

УТВЕРЖДАЮ

Руководитель управления

ЧУ ДО «Онлайн-школа подготовки
к экзаменам «УМНАЯ ШКОЛА»

Приказ № 267/24 от 26.04.2024 г.).

Магосимьянова Д.Ф.



**ДОПОЛНИТЕЛЬНАЯ ОБЩЕОБРАЗОВАТЕЛЬНАЯ
(ОБЩЕРАЗВИВАЮЩАЯ) ПРОГРАММА
«ПРЕДБАННИК ПО БАЗОВОЙ МАТЕМАТИКЕ»
(10-11 КЛАСС)**

Форма обучения: очная;

Уровень программы: базовый;

Возраст обучающихся: 15-18 лет;

Срок реализации: 6 дней; 63 академических часа (2024-2025 год).

Автор-составитель программы

Кузнецова Юлия Романовна

г. Казань, 2025 г.

СОДЕРЖАНИЕ

1. ОБЩАЯ ХАРАКТЕРИСТИКА ПРОГРАММЫ _____	3
2. ЦЕЛИ И ЗАДАЧИ ПРОГРАММЫ _____	4
3. ПЛАНИРУЕМЫЕ РЕЗУЛЬТАТЫ ОБУЧЕНИЯ _____	6
4. УЧЕБНЫЙ ПЛАН _____	7
5. КАЛЕНДАРНЫЙ УЧЕБНЫЙ ГРАФИК НА 2024 -2025 ГГ. _____	9
6. РАБОЧИЕ ПРОГРАММЫ МОДУЛЕЙ _____	10
7. ФОРМЫ АТТЕСТАЦИИ _____	15
8. ОЦЕНОЧНЫЕ МАТЕРИАЛЫ _____	16
9. ОРГАНИЗАЦИОННО-ПЕДАГОГИЧЕСКИЕ УСЛОВИЯ РЕАЛИЗАЦИИ ПРОГРАММЫ _____	19
10. МЕТОДИЧЕСКИЕ МАТЕРИАЛЫ _____	22
11. ЛИТЕРАТУРА _____	22

1. ОБЩАЯ ХАРАКТЕРИСТИКА ПРОГРАММЫ

1.1 Назначение программы

Дополнительная общеобразовательная программа – дополнительная общеобразовательная (общеразвивающая) программа «Предбанник по базовой математике» (10-11 класс) направлена на удовлетворение образовательных потребностей обучающихся в плане подготовки к *Единому Государственному Экзамену (ЕГЭ)* по базовой математике. Программа предназначена для обучающихся 15-18 лет. Программа позволяет обучающимся целенаправленно использовать материалы программы и формат обучения как дополнительную подготовку к государственной итоговой аттестации в формате *Единого Государственного Экзамена (ЕГЭ)* по предмету «*Базовая математика*».

Актуальность. В современном обществе на передний план выдвигаются проблемы успешного поступления выпускников в высшие учебные заведения и успешной сдачи выпускных экзаменов, поэтому дополнительная подготовка к государственной итоговой аттестации в формате *Единого Государственного Экзамена (ЕГЭ)* по предмету «*Базовая математика*» отвечает потребностям школьников и их родителей. Анализ детско-родительского спроса на аналогичные дополнительные образовательные программы в данном виде деятельности показал, что количество детей, воспользовавшихся дополнительной подготовкой к государственной итоговой аттестации в формате *Единого Государственного Экзамена (ЕГЭ)* растёт с каждым годом. Данный курс позволит учащимся успешно подготовиться к государственной итоговой аттестации. Содержание курса опирается на знания, умения и навыки учащихся старших классов, сформированные в основной школе, а также предполагает детализацию теоретического материала, что позволит сформировать практические навыки для выполнения тестовых заданий на *Едином Государственном Экзамене (ЕГЭ)*. Наряду с этим, курс дает выпускникам полное понимание практического значения математических знаний, роль математики в современном мире, знакомит школьников с разными сторонами окружающей действительности, пробуждает у них интерес к научной деятельности и усиливает мотивацию к изучению математики.

1.2 Нормативные документы, регламентирующие разработку программы

- Федеральный закон Российской Федерации от 29 декабря 2012 года № 273 – ФЗ «Об образовании в Российской Федерации»;

- Приказ Министерства просвещения РФ от 27 июля 2022 г. N 629 «Об утверждении Порядка организации и осуществления образовательной деятельности по дополнительным общеобразовательным программам»;
- Постановление Главного государственного санитарного врача РФ от 28 сентября 2020 г. № 28 «Об утверждении санитарных правил СП 2.4.3648-20 "Санитарно-эпидемиологические требования к организациям воспитания и обучения, отдыха и оздоровления детей и молодежи»;
- Стратегия развития воспитания в Российской Федерации на период до 2025 года, утвержденной распоряжением Правительства РФ от 29 мая 2015 г. № 996-р;
- Распоряжение Правительства РФ от 31 марта 2022 г. № 678-р Об утверждении Концепции развития дополнительного образования детей до 2030 г. и плана мероприятий по ее реализации;
- Закон Республики Татарстан от 22 июля 2013 года № 68-ЗРТ «Об образовании» (в ред. Законов РТ от 23.07.2014 № 61-ЗРТ, от 16.03.2015 № 14-ЗРТ, от 08.10.2015 № 76-ЗРТ, от 06.07.2016 № 54-ЗРТ, от 17.11.2016 № 84-ЗРТ);
- Устав частного учреждения дополнительного образования «Онлайн-школа подготовки к экзаменам «УМНАЯ ШКОЛА».

2. ЦЕЛИ И ЗАДАЧИ ПРОГРАММЫ

2.1 Цель обучения по программе. Обеспечение индивидуального и систематического сопровождения учащихся при подготовке к государственной итоговой аттестации, совершенствование приобретенных учащимися знаний, Систематизация математических знаний и навыков для применения в дальнейшей учебной и профессиональной деятельности, развитие навыков логического, стратегического и абстрактного мышления, расширение кругозора школьников, подготовка старшеклассников к выполнению заданий экзаменационной работы на более высоком качественном уровне, формирование устойчивых практических навыков выполнения тестовых задач на ЕГЭ.

2.2 Задачи курса:

Узнать:

- основные математические теоремы, аксиомы и формулы;
- свойства углов, образованных секущей и параллельными прямыми; научиться находить пары таких углов;
- в каких случаях необходимо писать ОДЗ для уравнений;
- понятие и свойство пропорции, уметь применять свойство пропорции для решения задач;
- коэффициенты увеличения и уменьшения; уметь увеличивать и уменьшать число на процент;
- о применении метода интервалов в неравенствах;
- специфику нормативных актов и контрольно-измерительных материалов на ЕГЭ по базовой математике.

Научиться:

- применять свойства параллелограммов для решения геометрических задач на нахождение элементов параллелограммов;
- решать текстовые задачи на прогрессии и смеси;
- применять тригонометрию в алгебре;
- решать задачи по теории вероятности;
- решать квадратное уравнение, пользуясь формулой дискриминанта и корнем квадратного уравнения, решать неполные квадратные уравнения;
- решать простейшее дробно-рациональное уравнение, найти область допустимых значений для корня уравнения;
- составлять уравнения по условию задачи и решать задачи на сложные проценты уметь самостоятельно составлять план, алгоритм решения задачи (или его часть), выбирать способ решения с учётом имеющихся ресурсов и собственных возможностей.

Овладеть:

- основными математическими понятиями и математическим аппаратом;
- математической компетенцией выпускников при выполнении части С экзаменационной работы.
- прочной базой умений по систематизации разнообразной математической информации.

2.3 Категория обучающихся: программа предназначена для учащихся 15-18 лет (учащихся 10-11 класса).

2.4. Нормативный срок освоения программы: 6 дней (63 академических часа).

2.5 Форма обучения: очная, с применением дистанционных образовательных технологий и электронного обучения.

2.6 Формы проведения занятий: групповая или индивидуальная работа; работа с авторскими заданиями для подготовки к экзамену, изучение содержания и применения общественных фактов в конкретных текстах, ответы на поставленные вопросы как результат самостоятельного решения предметных задач и анализа данных, решение тестов по типу экзамена в ограниченное время, написание ответов на задания второй части в соответствии с требованиями Единого Государственного Экзамена (ЕГЭ).

3. ПЛАНИРУЕМЫЕ РЕЗУЛЬТАТЫ ОБУЧЕНИЯ

В результате изучения курса учащиеся должны

Знать:

- базовый понятийный аппарат по основным разделам содержания образовательной программы;
- основные математические теоремы, аксиомы и формулы;
- свойства углов, образованных секущей и параллельными прямыми; научиться находить пары таких углов;
- в каких случаях необходимо писать ОДЗ для уравнений;
- понятие и свойство пропорции, уметь применять свойство пропорции для решения задач;
- коэффициенты увеличения и уменьшения; уметь увеличивать и уменьшать число на процент;
- о применении метода интервалов в неравенствах;
- специфику нормативных актов и контрольно-измерительных материалов на ЕГЭ по базовой математике.

Уметь:

- применять свойства параллелограммов для решения геометрических задач на нахождение элементов параллелограммов;
 - решать текстовые задачи на прогрессии и смеси;
 - применять тригонометрию в алгебре;
 - решать задачи по теории вероятности;
 - решать квадратное уравнение, пользуясь формулой дискриминанта и корней квадратного уравнения, решать неполные квадратные уравнения;
 - решать простейшее дробно-рациональное уравнение, найти область допустимых значений для корня уравнения;
 - составлять уравнения по условию задачи и решать задачи на сложные проценты
- уметь самостоятельно составлять план, алгоритм решения задачи (или его часть), выбирать способ решения с учётом имеющихся ресурсов и собственных возможностей.

Владеть:

- основными математическими понятиями и математическим аппаратом;
- математической компетенцией выпускников при выполнении части С экзаменационной работы.
- прочной базой умений по систематизации разнообразной математической информации.

4. УЧЕБНЫЙ ПЛАН

Освоение программы реализуется в следующих формах:

- теоретические занятия – самостоятельное изучение учебно-методического материала (конспект лекций), размещенного в модулях курса и просмотр видеозаписей лекций, расположенные на адаптивной образовательной платформе <https://umschool.net>;
- практические занятия – самостоятельная проработка методических материалов (конспекта лекций) и прохождение заданий в рабочих тетрадях, представленных на адаптивной образовательной платформе <https://umschool.net>;
- промежуточная (выполнение домашних задания).

Трудоемкость дисциплин программы определяется с учетом времени, затрачиваемого на просмотр лекций в записи, выполнение практических заданий, изучение учебно-методических материалов к программе, выполнение заданий по промежуточной аттестации. При определении трудоемкости также учитывается

сложность осваиваемой темы, среднее количество времени, затрачиваемого обучающимся на освоение дисциплин исходя из количества символов в тексте и сложности заданных заданий.

Консультация обучающихся в формате вопрос-ответ проводится во внеучебное время за рамками расписания учебных занятий по предварительному согласованию с использованием средств коммуникаций.

№ пп	Наименование модулей	Общая труд-ть (ак. часы)	Формы организации занятий (с применением ЭО и ДОТ)		Форма проверки знаний/ак.ч
			Теоретические занятия (ак.ч)	Практические занятия (ак.ч)	
1.	Как заниматься на Предбаннике?	0,5	0,3	0,2	—
2.	Повторение	62,5	25	12,5	Тестирование/25
Итого		63	25,3	12,7	25

5. КАЛЕНДАРНЫЙ УЧЕБНЫЙ ГРАФИК НА 2024-2025 гг.

№ пп	Наименование темы	Общая труд-ть (ак. часы)	Уровень освоения темы	Период обучения (количество дней)						
				1	2	3	4	5	6	
1.	Как выжать максимум из Предбанника?	0,5	базовый	0,5						
2.	День 1 Алгебра. Текстовые задачи. Смеси и проценты	12,5	базовый		12,5					
3.	День 2 Тригонометрия в алгебре. Неравенства. Вероятность	12,5	базовый			12,5				
4.	День 3 Планиметрия: многоугольники. Движение и работа	12,5	базовый				12,5			
5.	День 4 Планиметрия: окружности. Свойства чисел. Задачи на смекалку	12,5	базовый					12,5		
6.	День 5 Производная и графики. Прогрессия. Стереометрия	12,5	базовый							12,5
Итого		63	базовый	0,5	12,5	12,5	12,5	12,5	12,5	12,5

6. РАБОЧИЕ ПРОГРАММЫ МОДУЛЕЙ

6.1. РАБОЧАЯ ПРОГРАММА МОДУЛЯ №1 «КАК ЗАНИМАТЬСЯ НА ПРЕДБАНИКЕ?»

Учебно-тематическое планирование

№ пп	Наименование модулей дисциплин	Общая труд-ть (ак. часы)	Формы организации занятий (с применением ЭО и ДОТ)		Форма проверки знаний/ак.ч
			Теорети ческие занятия (ак.ч)	Практи ческие занятия (ак.ч)	
	Модуль 1. Как заниматься на Предбаннике?	0,5	0,3	0,2	—
1.	Как выжать максимум из Предбанника?	0,5	0,3	0,2	—
Итого		0,5	0,3	0,2	—

Трудоемкость дисциплин модуля определяется с учетом времени, затрачиваемого на просмотр лекций в записи, выполнение практических заданий, изучение учебно-методических материалов к программе. При определении трудоемкости учитывается сложность осваиваемой темы, среднее количество времени, затрачиваемого обучающимся на освоение дисциплин исходя из количества символов в тексте и сложности практических заданий.

Урок 1. Как выжать максимум из Предбанника?

Длительность: 0,5 ак.ч.

Краткое содержание: знакомство ученика с содержанием курса

Теоретическая часть (трудоемкость – 0,3 ак.ч.): проводится в форме самостоятельного

ознакомления с учебно-методическими материалами и видеолекцией, размещенными на адаптивной образовательной платформе <https://umschool.net>.

Практическая часть (трудоемкость – 0,2 ак.ч.): проводится в форме самостоятельного прохождения заданий в рабочей тетради, размещенной на адаптивной образовательной платформе <https://umschool.net>.

6.2. РАБОЧАЯ ПРОГРАММА МОДУЛЯ №2 «ПОВТОРЕНИЕ»

Учебно-тематическое планирование

№ пп	Наименование модулей	Общая труд-ть (ак. часы)	Формы организации занятий (с применением ЭО и ДОТ)		Форма проверки знаний/ак.ч
			Теорети-ческие занятия (ак.ч)	Практич-еские занятия (ак.ч)	
Модуль 2. Повторение		62,5	25	12,5	Тестирование/25
1.	День 1 Алгебра. Текстовые задачи. Смеси и проценты	12,5	5	2,5	Тестирование/5
2.	День 2 Тригонометрия в алгебре. Неравенства. Вероятность	12,5	5	2,5	Тестирование/5
3.	День 3 Планиметрия: многоугольники. Движение и работа	12,5	5	2,5	Тестирование/5
4.	День 4 Планиметрия: окружности. Свойства чисел. Задачи на смекалку	12,5	5	2,5	Тестирование/5
5.	День 5 Производная и графики. Прогрессия. Стереометрия	12,5	5	2,5	Тестирование/5
Итого		62,5	25	12,5	25

Трудоемкость дисциплин модуля определяется с учетом времени, затрачиваемого на просмотр лекций в записи, выполнение практических заданий, изучение учебно-методических материалов к программе. При определении трудоемкости учитывается сложность осваиваемой темы, среднее количество времени, затрачиваемого обучающимся на освоение дисциплин исходя из количества символов в тексте и сложности практических заданий.

Урок 1. День 1 | Алгебра. Текстовые задачи. Смеси и проценты

Длительность: 12,5 ак.ч.

Краткое содержание: повторение свойств и правил для преобразования выражений (со степенями, корнями, логарифмами) - №16, решение рациональных, показательных, иррациональных и логарифмических уравнений - №17. Решение простейших текстовых задач (№1 и №15); работа с формулами (№4), а также решение задач на смеси и проценты (№20).

Теоретическая часть (трудоемкость – 5 ак.ч.): проводится в форме самостоятельного ознакомления с учебно-методическими материалами и видеолекцией, размещенными на адаптивной образовательной платформе <https://umschool.net>.

Практическая часть (трудоемкость – 2,5 ак.ч.): проводится в форме самостоятельного прохождения заданий в рабочей тетради, размещенной на адаптивной образовательной платформе <https://umschool.net>.

Промежуточная аттестация (трудоемкость – 5 ак.ч.): проводится в форме самостоятельного выполнения домашнего задания на адаптивной образовательной платформе <https://umschool.net>.

Критерии оценки знаний обучающихся при прохождении промежуточной аттестации: тестирование с максимальной оценкой 100 баллов.

Урок 2. День 2 | Тригонометрия в алгебре. Неравенства. Вероятность

Длительность: 12,5 ак.ч.

Краткое содержание: разбор сведений о тригонометрической окружности, тригонометрических формул. Решение заданий на преобразование тригонометрических выражений - №16. Повторение формул вероятности и решение задач - №5. Решение всех видов неравенств (рациональные, показательные, логарифмические), а также задач с числовой прямой – все они могут встретиться в №18.

Теоретическая часть (трудоемкость – 5 ак.ч.): проводится в форме самостоятельного ознакомления с учебно-методическими материалами и видеолекцией, размещенными на адаптивной образовательной платформе <https://umschool.net>.

Практическая часть (трудоемкость – 2,5 ак.ч.): проводится в форме самостоятельного прохождения заданий в рабочей тетради, размещенной на адаптивной образовательной платформе <https://umschool.net>.

Промежуточная аттестация (трудоемкость – 5 ак.ч.): проводится в форме самостоятельного выполнения домашнего задания на адаптивной образовательной платформе <https://umschool.net>.

Критерии оценки знаний обучающихся при прохождении промежуточной аттестации: тестирование с максимальной оценкой 100 баллов.

Урок 3. День 3 | Планиметрия: многоугольники. Движение и работа

Длительность: 12,5 ак.ч.

Краткое содержание: повторение сведений о всех многоугольниках: треугольники, параллелограмм, ромб, прямоугольник, квадрат, трапеция и произвольный четырёхугольник; подобие и основные факты из планиметрии. Решение геометрических задач с многоугольниками и прикладных задач (задания №9, №10, №12). Решение задач на движение и работу - №20.

Теоретическая часть (трудоемкость – 5 ак.ч.): проводится в форме самостоятельного ознакомления с учебно-методическими материалами и видеолекцией, размещенными на адаптивной образовательной платформе <https://umschool.net>.

Практическая часть (трудоемкость – 2,5 ак.ч.): проводится в форме самостоятельного прохождения заданий в рабочей тетради, размещенной на адаптивной образовательной платформе <https://umschool.net>.

Промежуточная аттестация (трудоемкость – 5 ак.ч.): проводится в форме самостоятельного выполнения домашнего задания на адаптивной образовательной платформе <https://umschool.net>.

Критерии оценки знаний обучающихся при прохождении промежуточной аттестации: тестирование с максимальной оценкой 100 баллов.

Урок 4. День 4 | Планиметрия: окружности. Свойства чисел. Задачи на смекалку

Длительность: 12,5 ак.ч.

Краткое содержание: повторение сведений о круге и окружности, а также комбинации окружности с многоугольниками, в частности с правильными треугольником. Решение геометрических задач с кругом и окружностью (№9, №12). Решение различных задач на смекалку - №21. Разбор теории по теме - свойства чисел; решение различных задач на свойства чисел (№19).

Теоретическая часть (трудоемкость – 5 ак.ч.): проводится в форме самостоятельного ознакомления с учебно-методическими материалами и видеолекцией, размещенными на адаптивной образовательной платформе <https://umschool.net>.

Практическая часть (трудоемкость – 2,5 ак.ч.): проводится в форме самостоятельного прохождения заданий в рабочей тетради, размещенной на адаптивной образовательной платформе <https://umschool.net>.

Промежуточная аттестация (трудоемкость – 5 ак.ч.): проводится в форме самостоятельного выполнения домашнего задания на адаптивной образовательной платформе <https://umschool.net>.

Критерии оценки знаний обучающихся при прохождении промежуточной аттестации: тестирование с максимальной оценкой 100 баллов.

Урок 5. День 5 | Производная и графики. Прогрессия. Стереометрия

Длительность: 12,5 ак.ч.

Краткое содержание: повторение сведений о всех видах тел: куб, параллелепипед, призма, пирамида, цилиндр, конус, шар, а также составных многогранников. Решение стереометрических задач (№11, №13). Разбор заданий с графиками - прямой и параболы, задания с производной (№7). Решение задач на прогрессию - №20.

Теоретическая часть (трудоемкость – 5 ак.ч.): проводится в форме самостоятельного ознакомления с учебно-методическими материалами и видеолекцией, размещенными на адаптивной образовательной платформе <https://umschool.net>.

Практическая часть (трудоемкость – 2,5 ак.ч.): проводится в форме самостоятельного прохождения заданий в рабочей тетради, размещенной на адаптивной образовательной платформе <https://umschool.net>.

Промежуточная аттестация (трудоемкость – 5 ак.ч.): проводится в форме самостоятельного выполнения домашнего задания на адаптивной образовательной платформе <https://umschool.net>.

Критерии оценки знаний обучающихся при прохождении промежуточной аттестации: тестирование с максимальной оценкой 100 баллов.

7. ФОРМЫ АТТЕСТАЦИИ

Формы аттестации

Аттестация по программе проводится поэтапно: текущий контроль, промежуточная и итоговая аттестация.

Оценка качества усвоения программного материала осуществляется путем:

– текущего контроля (учет посещаемости адаптивной образовательной платформы

<https://umschool.net>, анализ активности обучающихся, выполнение практических заданий);

– промежуточной аттестации (выполнение домашних задания);

Итоговая аттестация по программе проводится в виде итогового тестирования.

Выдача обучающимся документов об обучении предусмотрена.

По итогам успешного освоения дополнительной общеобразовательной программы – дополнительной общеразвивающей программы обучающимся выдается Сертификат.

Критерии оценки знаний обучающихся

Оценка качества освоения дополнительной общеобразовательной программы – дополнительной общеразвивающей программы проводится по результатам промежуточной и итоговой аттестации.

Оценка качества освоения учебного материала в процессе промежуточной аттестации происходит в форме зачета.

Оценка качества освоения учебного материала в процессе промежуточной аттестации происходит в форме зачета.

Например:

Оценка	Критерии оценки
«Отлично»	Оценка «Отлично» выставляется учащемуся, если он твердо знает материал изученных тем программы, грамотно и по существу излагает его в ответе на вопросы педагога, правильно отвечает на тестовые вопросы (тесты), правильно применяет теоретические положения при решении практических вопросов, набирает от 68 баллов.

«Хорошо»	Оценка «Хорошо» выставляется учащемуся, если он с незначительными отклонениями знает материал изученных тем программы, грамотно и по существу излагает его в ответе на вопросы педагога, с минимальным количеством недочетов отвечает на тестовые вопросы (тесты), правильно применяет теоретические положения при решении практических вопросов, набирает 50–67 баллов.
«Удовлетворительно»	Оценка «Удовлетворительно» выставляется учащемуся, если он с значительными отклонениями знает материал изученных тем программы, изредка дает верные ответы на вопросы педагога, с значительным количеством недочетов отвечает на тестовые вопросы (тесты), не всегда правильно применяет теоретические положения при решении практических вопросов, набирает 32–49 баллов.
«Неудовлетворительно»	Оценка «Неудовлетворительно» выставляется учащемуся, который не знает значительной части программного учебного материала, допускает существенные ошибки, неуверенно, с большими затруднениями отвечает на вопросы педагога и решает тестовые вопросы (тесты) или не справляется с большинством из них самостоятельно, набирает 0–31 балл.

8. ОЦЕНОЧНЫЕ МАТЕРИАЛЫ

Примерный перечень тестовых заданий для проведения промежуточной аттестации по программе:

1. Завод по производству автомобилей выпускает в среднем на 195 исправных машин 7 с дефектами. Найдите вероятность того, что приобретенный с этого завода автомобиль будет исправен. Ответ округлите до сотых.
2. На рисунке представлен график функции вида $y = f(x)$. На оси OX отмечены четыре точки. Используя график, к каждой точке укажите соответствующую характеристику функции и производной в ней.

ХАРАКТЕРИСТИКИ ФУНКЦИИ И ПРОИЗВОДНОЙ

1. Функция положительна, производная положительна

2. Функция положительна, производная отрицательна

3. Функция положительна, производная равна 0

4. Функция отрицательна, производная положительна

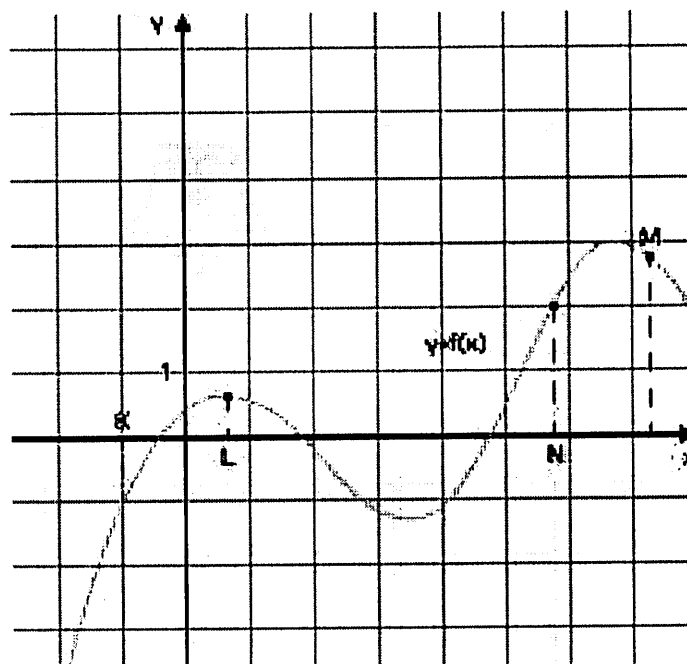
ТОЧКИ

А) К

Б) L

В) N

Г) M



3. Вика испекла на день рождения 55 кексов, из них 15 штук она украсила клубникой, а 20 посыпала сахарной пудрой. Выберите утверждения, которые верны при указанных условиях.

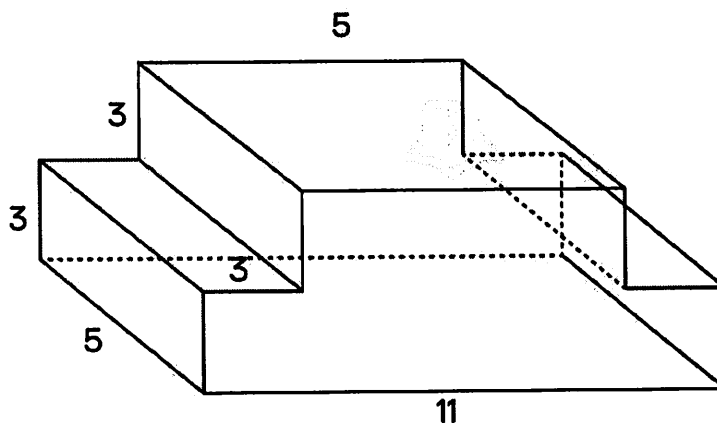
1) Если кекс посыпан сахарной пудрой, то он украшен клубникой.

2) Найдётся 10 кексов, которые ничем не посыпаны и не украшены.

3) Хотя бы 16 кексов украшены клубникой.

4) Не может оказаться больше 15 кексов, и посыпанных сахарной пудрой, и украшенных клубникой.

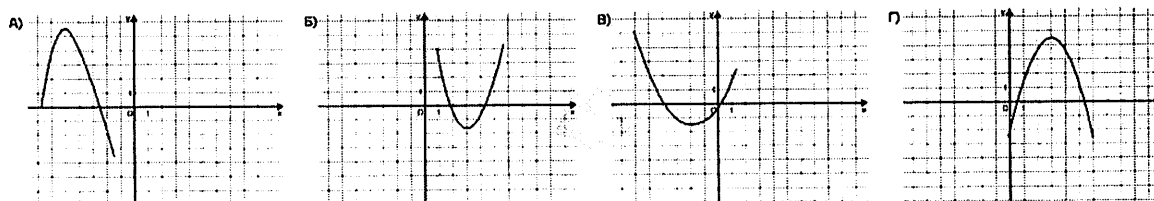
4. Проезд на автобусе стоит 30 руб. В день города стоимость проезда для всех жителей снизили на 20%. Какое наибольшее число поездок можно будет совершить на автобусе в день города, имея 140 руб.?
5. На рисунке изображен многогранник и отмечены длины некоторых его рёбер. Все двугранные углы данного многогранника прямые. Используя рисунок, вычислите площадь поверхности многогранника.



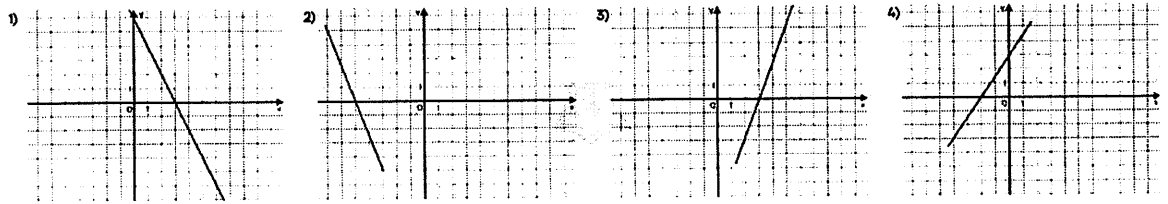
Примерный перечень тестовых заданий для проведения итоговой аттестации по программе:

1. Найдите шестизначное натуральное число, которое записывается только цифрами 1 и 0 и делится на 24
2. К каждому графику функции укажите соответствующий график производной.

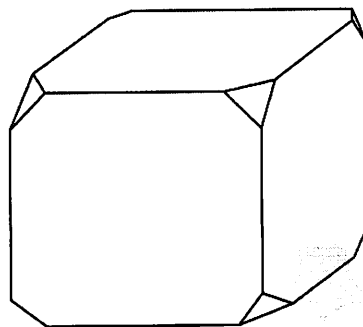
ГРАФИКИ ФУНКЦИЙ



ГРАФИКИ ПРОИЗВОДНОЙ:



3. Дима очень любит смотреть фильмы в хорошем качестве. И он решил, что ему необходимо подключить онлайн-кинотеатр. Он нашел один кинотеатр, который удовлетворял всем его требованиям. Цена за 1 месяц в этом кинотеатре составляла 430 рублей, а в случае годовой подписки цена составляла 3240 рублей. Сколько рублей сэкономил Дима, оформляя годовую подписку?
4. Платье стоит 8450 центов. Сколько это в долларах, если в 1 долларе 100 центов? Ответ округлите до целого числа.
5. У куба сточили все вершины и получили многогранник, изображенный на рисунке. Невидимые ребра многогранника не показаны. Найдите количество вершин этого многогранника.



9. ОРГАНИЗАЦИОННО-ПЕДАГОГИЧЕСКИЕ УСЛОВИЯ РЕАЛИЗАЦИИ ПРОГРАММЫ

Для реализации программы задействованы педагогические работники по соответствующим дисциплинам программы. Обеспечивается необходимый уровень компетенции педагогического состава в соответствии с Приказом Министерства здравоохранения и социального развития РФ от 26 августа 2010 г. N 761н «Об утверждении Единого квалификационного справочника должностей руководителей,

специалистов и служащих, раздел «Квалификационные характеристики должностей работников образования»;

Организация, осуществляющая образовательную деятельность, реализующая дополнительные общеобразовательные программы – дополнительные общеразвивающие программы, укомплектована квалифицированными кадрами. Уровень квалификации работников организации, осуществляющей образовательную деятельность, реализующей дополнительные общеобразовательные программы – дополнительные общеразвивающие программы, соответствует квалификационным характеристикам по соответствующей должности.

Требования к квалификации Педагога дополнительного образования: высшее профессиональное образование или среднее профессиональное образование в области, соответствующей профилю кружка, секции, студии, клубного и иного детского объединения без предъявления требований к стажу работы, либо высшее профессиональное образование или среднее профессиональное образование и дополнительное профессиональное образование по направлению "Образование и педагогика" без предъявления требований к стажу работы.

Педагогические работники обязаны проходить в установленном законодательством Российской Федерации порядке обучение по дополнительным профессиональным программам по профилю педагогической деятельности не реже одного раза в три года и обучение и проверку знаний и навыков в области охраны труда.

Материально-технические условия реализации программы:

По адресу места нахождения организации (420015, Республика Татарстан, г Казань, ул. Гоголя, д. 3А, этаж 3, помещ. 1019.) оборудованы необходимыми техническими средствами рабочие места преподавателей, административного и технического персонала, проведен высокоскоростной корпоративный интернет.

Требования к минимальному материально-техническому обеспечению.

Реализация программы требует наличия учебного кабинета, оборудованного:

- посадочными местами по количеству обучающихся (столы, стулья), оборудованные ноутбуками с установленным программным обеспечением;
- рабочим местом педагога, оборудованное ноутбуком с установленным программным обеспечением;
- комплект учебно-методической документации;
- комплект учебников (учебных пособий) по количеству обучающихся.

Функционирование электронной информационно-образовательной среды:

Реализация программы обеспечивается доступом каждого обучающегося к учебно-методическим материалам - текстовой, графической, аудио-, видеоинформации по программе через сеть «Интернет» в режиме 24 часа в сутки 7 дней в неделю без учета объемов потребляемого трафика за исключением перерывов для проведения необходимых ремонтных и профилактических работ при обеспечении совокупной доступности услуг посредством регистрации и предоставления индивидуальных логина и пароля обучающимся к образовательной платформе <https://umschool.net>.

Для установления подлинности личности (идентификации) обучающегося, всем обучающимся, зарегистрированным на образовательной платформе <https://umschool.net>, присваиваются уникальные имена – идентификаторы. Идентификатором обучающегося является логин пользователя, являющийся личным электронным почтовым адресом. Он привязан к ФИО обучающегося. Для аутентификации обучающегося используется атрибутивный идентификатор – уникальный пароль.

Условия освоения программы обучающимися:

При освоении учебного материала посредством электронной информационно-образовательной среды организация доводит до поступающих информацию об обязанностях обучающихся при освоении программы использовать свой персональный компьютер/ноутбук с доступом к сети «Интернет» в соответствии с рекомендованными техническими параметрами:

- система – 2-ядерный процессор, 4 ГБ доступной памяти;
- ОС – Microsoft Windows (32-bit or 64-bit), Apple Mac OS, Linux;
- веб-браузеры – Edge, Apple Safari, Google Chrome, Яндекс Браузер;
- наличие установленного флеш-плеера в веб браузере;

- скорость доступа к сети «Интернет» – не менее 750 кБит/сек;
- наличие звуковой карты;

10. МЕТОДИЧЕСКИЕ МАТЕРИАЛЫ

Методическое обеспечение программы включает:

- лекции в записи (видео), размещенные на образовательной платформе <https://umschool.net>;
- практические задания, оценочные материалы по промежуточной аттестации, размещенные на адаптивной образовательной платформе <https://umschool.net>;
- методические пособия для самостоятельной проработки тем программы, расположенные на адаптивной образовательной платформе.

11. ЛИТЕРАТУРА

Список рекомендуемой учебно-методической литературы:

- 1) Алимов Ш.А., Колягин Ю.М., Ткачева М.В. и другие. Математика: алгебра и начала математического анализа, геометрия. Алгебра и начала математического анализа, 10-11 класс. Акционерное общество "Издательство "Просвещение", 2024 г.
- 2) Мерзляк А.Г., Номировский Д.А., Поляков В.М.; под редакцией Подольского В.Е.. Математика. Геометрия; углубленное изучение, 11 класс. Акционерное общество "Издательство "Просвещение", 2024 г.