

**Частное учреждение дополнительного образования**  
**«Онлайн-школа подготовки к экзаменам «УМНАЯ ШКОЛА»**

РАССМОТРЕНО  
Педагогическим советом  
ЧУ ДО «Онлайн-школа подготовки  
к экзаменам «УМНАЯ ШКОЛА»  
Протокол № 04/25  
«25» марта 2025 г.

УТВЕРЖДАЮ  
Руководитель управления  
ЧУ ДО «Онлайн-школа подготовки  
к экзаменам «УМНАЯ ШКОЛА»  
(приказ № 224/25 от 25.03.2025 г.).

Магосимьянова Д.Ф.



**ДОПОЛНИТЕЛЬНАЯ ОБЩЕОБРАЗОВАТЕЛЬНАЯ  
(ОБЩЕРАЗВИВАЮЩАЯ) ПРОГРАММА  
«ОСНОВНОЙ КУРС. БАЗОВАЯ МАТЕМАТИКА»  
(11 КЛАСС)**

*Форма обучения:* очная;

*Уровень программы:* базовый;

*Возраст обучающихся:* 16-18 лет;

*Срок реализации:* 8,5 месяцев; 214 академических часов (2025-2026 год).

Автор-составитель программы  
Комлякова Людмила Сеймуровна

г. Казань, 2025 г.

## СОДЕРЖАНИЕ

1. ОБЩАЯ ХАРАКТЕРИСТИКА ПРОГРАММЫ _____	3
2. ЦЕЛИ И ЗАДАЧИ ПРОГРАММЫ _____	4
3. ПЛАНИРУЕМЫЕ РЕЗУЛЬТАТЫ ОБУЧЕНИЯ _____	6
4. УЧЕБНЫЙ ПЛАН _____	7
5. КАЛЕНДАРНЫЙ УЧЕБНЫЙ ГРАФИК НА 2024 -2025 ГГ. _____	10
6. РАБОЧИЕ ПРОГРАММЫ МОДУЛЕЙ _____	21
7. ФОРМЫ АТТЕСТАЦИИ _____	84
8. ОЦЕНОЧНЫЕ МАТЕРИАЛЫ _____	86
9. ОРГАНИЗАЦИОННО-ПЕДАГОГИЧЕСКИЕ УСЛОВИЯ РЕАЛИЗАЦИИ ПРОГРАММЫ _____	89
10. МЕТОДИЧЕСКИЕ МАТЕРИАЛЫ _____	91
11. ЛИТЕРАТУРА _____	92

## 1. ОБЩАЯ ХАРАКТЕРИСТИКА ПРОГРАММЫ

### 1.1 Назначение программы

Дополнительная общеобразовательная программа – дополнительная общеобразовательная (общеразвивающая) программа «Основной курс. Базовая математика» (11 класс) направлена на удовлетворение образовательных потребностей обучающихся в плане подготовки к *Единому Государственному Экзамену (ЕГЭ)* по базовой математике. Программа предназначена для обучающихся 16-18 лет. Программа позволяет обучающимся целенаправленно использовать материалы программы и формат обучения как дополнительную подготовку к государственной итоговой аттестации в формате *Единого Государственного Экзамена (ЕГЭ)* по предмету «*Базовая математика*».

**Актуальность.** В современном обществе на передний план выдвигаются проблемы успешного поступления выпускников в высшие учебные заведения и успешной сдачи выпускных экзаменов, поэтому дополнительная подготовка к государственной итоговой аттестации в формате *Единого Государственного Экзамена (ЕГЭ)* по предмету «*Базовая математика*» отвечает потребностям школьников и их родителей. Анализ детско-родительского спроса на аналогичные дополнительные образовательные программы в данном виде деятельности показал, что количество детей, воспользовавшихся дополнительной подготовкой к государственной итоговой аттестации в формате *Единого Государственного Экзамена (ЕГЭ)* растёт с каждым годом. Данный курс позволит учащимся успешно подготовиться к государственной итоговой аттестации. Содержание курса опирается на знания, умения и навыки учащихся старших классов, сформированные в основной школе, а также предполагает детализацию теоретического материала, что позволит сформировать практические навыки для выполнения тестовых заданий на *Едином Государственном Экзамене (ЕГЭ)*. Наряду с этим, курс дает выпускникам полное понимание практического значения математических знаний, роль математики в современном мире, знакомит школьников с разными сторонами окружающей действительности, пробуждает у них интерес к научной деятельности и усиливает мотивацию к изучению математики.

### 1.2 Нормативные документы, регламентирующие разработку программы

- Федеральный закон Российской Федерации от 29 декабря 2012 года № 273 – ФЗ «Об образовании в Российской Федерации»;

- Приказ Министерства просвещения РФ от 27 июля 2022 г. N 629 «Об утверждении Порядка организации и осуществления образовательной деятельности по дополнительным общеобразовательным программам»;
- Постановление Главного государственного санитарного врача РФ от 28 сентября 2020 г. № 28 «Об утверждении санитарных правил СП 2.4.3648-20 "Санитарно-эпидемиологические требования к организациям воспитания и обучения, отдыха и оздоровления детей и молодежи»;
- Стратегия развития воспитания в Российской Федерации на период до 2025 года, утвержденной распоряжением Правительства РФ от 29 мая 2015 г. № 996-р;
- Распоряжение Правительства РФ от 31 марта 2022 г. № 678-р Об утверждении Концепции развития дополнительного образования детей до 2030 г. и плана мероприятий по ее реализации;
- Закон Республики Татарстан от 22 июля 2013 года № 68-ЗРТ «Об образовании» (в ред. Законов РТ от 23.07.2014 № 61-ЗРТ, от 16.03.2015 № 14-ЗРТ, от 08.10.2015 № 76-ЗРТ, от 06.07.2016 № 54-ЗРТ, от 17.11.2016 № 84-ЗРТ);
- Устав частного учреждения дополнительного образования «Онлайн-школа подготовки к экзаменам «УМНАЯ ШКОЛА».

## **2. ЦЕЛИ И ЗАДАЧИ ПРОГРАММЫ**

**2.1 Цель обучения по программе.** Обеспечение индивидуального и систематического сопровождения учащихся при подготовке к государственной итоговой аттестации, совершенствование приобретенных учащимися знаний, формирование математических и информационных компетенций, позволяющих использовать полученные знания и навыки в дальнейшей учебной и профессиональной деятельности, развитие навыков логического, стратегического и абстрактного мышления, расширение кругозора школьников, воспитание самостоятельности в работе, подготовка старшеклассников к выполнению заданий экзаменационной работы на более высоком качественном уровне, формирование устойчивых практических навыков выполнения тестовых задач на ЕГЭ.

### **2.2 Задачи курса:**

**Узнать:**

- основные математические теоремы, аксиомы и формулы;
- свойства углов, образованных секущей и параллельными прямыми; научиться находить пары таких углов;
- в каких случаях необходимо писать ОДЗ для уравнений;
- понятие и свойство пропорции, уметь применять свойство пропорции для решения задач;
- коэффициенты увеличения и уменьшения; уметь увеличивать и уменьшать число на процент;
- специфику нормативных актов и контрольно-измерительных материалов на ЕГЭ по базовой математике.

### **Научиться:**

- применять свойства параллелограммов для решения геометрических задач на нахождение элементов параллелограммов;
- применять формулы площади для решения геометрических задач с разными видами параллелограммов;
- переводить (если это возможно) от одной формы записи дроби к другой;
- приводить дроби к общему знаменателю;
- сокращать дроби
- решать квадратное уравнение, пользуясь формулой дискриминанта и корней квадратного уравнения, решать неполные квадратные уравнения;
- решать простейшее дробно-рациональное уравнение, найти область допустимых значений для корня уравнения;
- составлять уравнения по условию задачи и решать задачи на сложные проценты уметь самостоятельно составлять план, алгоритм решения задачи (или его часть), выбирать способ решения с учётом имеющихся ресурсов и собственных возможностей.

### **Овладеть:**

- основными математическими понятиями и математическим аппаратом;
- математической компетенцией выпускников при выполнении части С экзаменационной работы.
- прочной базой умений по систематизации разнообразной математической информации.

**2.3 Категория обучающихся:** программа предназначена для учащихся 16-18 лет (*учащихся 11 класса*).

**2.4. Нормативный срок освоения программы:** 8,5 месяцев (214 академических часов).

**2.5 Форма обучения:** очная, с применением дистанционных образовательных технологий и электронного обучения.

**2.6 Формы проведения занятий:** групповая или индивидуальная работа; работа с авторскими заданиями для подготовки к экзамену, изучение содержания и применения общественных фактов в конкретных текстах, ответы на поставленные вопросы как результат самостоятельного решения предметных задач и анализа данных, решение тестов по типу экзамена в ограниченное время, написание ответов на задания второй части в соответствии с требованиями Единого Государственного Экзамена (ЕГЭ).

### **3. ПЛАНИРУЕМЫЕ РЕЗУЛЬТАТЫ ОБУЧЕНИЯ**

В результате изучения курса учащиеся должны

**Знать:**

- базовый понятийный аппарат по основным разделам содержания образовательной программы;
- основные математические термины и определения;
- методы доказательств и алгоритмы решения, необходимые доказательные рассуждения в ходе решения задач;
- способы работы с числами и величинами, свойства чисел, делимости, процентов, модулей чисел;
- арифметические операции;
- основные геометрические фигуры, определения, свойства, теоремы.

**Уметь:**

- выполнять вычисления и преобразования;
- решать уравнения и неравенства;
- выполнять действия с геометрическими фигурами на плоскости и в пространстве;
- проводить доказательные рассуждения при решении задач, используя известные теоремы, обнаруживать возможности для их использования;

- строить и исследовать простейшие математические модели;
- выполнять действия с функциями, осознавать функциональную зависимость в реальных процессах и явлениях, проводить элементарное исследование функции;
- находить наиболее рациональные способы решения задач;
- оценивать логическую правильность рассуждений;
- аргументировать собственное мнение и последовательно излагать свои мысли;
- грамотно и связно оформлять запись решения задач;
- использовать приобретенные знания и умения в практической деятельности в повседневной жизни.

**Владеть:**

- основными математическими понятиями и математическим аппаратом;
- математической компетенцией выпускников при выполнении части С экзаменационной работы.
- прочной базой умений по систематизации разнообразной математической информации.

#### **4. УЧЕБНЫЙ ПЛАН**

*Освоение программы реализуется в следующих формах:*

- теоретические занятия – самостоятельное изучение учебно-методического материала (конспект лекций), размещенного в модулях курса и просмотр видеозаписей лекций, расположенные на адаптивной образовательной платформе <https://umschool.net>;
- практические занятия – самостоятельная проработка методических материалов (конспекта лекций) и прохождение заданий в рабочих тетрадях, представленных на адаптивной образовательной платформе <https://umschool.net>;
- промежуточная (выполнение домашних задания).

Трудоемкость дисциплин программы определяется с учетом времени, затрачиваемого на просмотр лекций в записи, выполнение практических заданий, изучение учебно-методических материалов к программе, выполнение заданий по промежуточной аттестации. При определении трудоемкости также учитывается сложность осваиваемой темы, среднее количество времени, затрачиваемого обучающимся на освоение дисциплин исходя из количества символов в тексте и сложности заданных заданий.

Консультация обучающихся в формате вопрос-ответ проводится во внеучебное

время за рамками расписания учебных занятий по предварительному согласованию с использованием средств коммуникаций.

№ пп	Наименование модулей	Общая труд-ть (ак. часы)	Формы организации занятий (с применением ЭО и ДОТ)		Форма проверки знаний/ак.ч
			Теоретические занятия (ак.ч)	Практические занятия (ак.ч)	
1.	Как заниматься на Основном курсе?	0,1	0,1	—	—
2.	Алгебра: дроби, степени, корни, уравнения	22,3	4,1	7	Тестирование/11,2
3.	Алгебра: логарифмы, тригонометрия	22,5	4,4	7,6	Тестирование/10,5
4.	Простейшие задания КИМ	8,7	—	4,5	Тестирование/4,2
5.	Текстовые задачи. Движение	21,7	2,2	8,3	Тестирование/11,2
6.	Задачи на смекалку	5,3	—	2,5	Тестирование/2,8
7.	Вероятность	7,5	0,6	2,7	Тестирование/4,2
8.	Прогрессия и работа	8,3	0,9	3,2	Тестирование/4,2
9.	Свойства чисел	9,9	1,8	3,2	Тестирование/4,9
10.	Геометрия на плоскости	48,9	7,4	17,7	Тестирование/23,8
11.	Стереометрия	26,2	3,2	9,7	Тестирование/13,3
12.	Текстовые задачи. Проценты и смеси	13,5	1,4	5,1	Тестирование/7
13.	Графики и производная	7,6	1,5	2,6	Тестирование/3,5
14.	Неравенства и числовая прямая	11,5	1,5	3,7	Тестирование/6,3
Итого		214	29,1	77,8	107,1



**5. КАЛЕНДАРНЫЙ УЧЕБНЫЙ ГРАФИК НА 2025-2026 гг.**

№ пп	Наименование темы	Общ ая труд -ть (ак. час ы)	Уровен ь освоени я темы	Период обучения (количество недель)																																	
				1	2	3	4	5	6	7	8	9	10	11	12	13	14	15	16	17	18	19	20	21	22	23	24	25	26	27	28	29	30	31	32		
1.	Как выжать максимум из основного курса?	0,1	базовый	0,1																																	
2.	Обыкновенные дроби	1,7	базовый	1,7																																	
3.	Десятичные дроби	1,3	базовый	1,3																																	
4.	Практика   Дроби	2,9	базовый	2,9																																	
5.	Натуральная и отрицательная степень	1,3	базовый	1,3																																	
6.	Практика   Степени	2,3	базовый	2,3																																	



17.	Анализ утверждений	0,9	базовый					0,9																													
18.	Практика   Единицы измерения. Анализ графиков и утверждений	2,9	базовый					2,9																													
19.	Тригонометрическая окружность: градусы и радианы	1,9	базовый					1,9																													
20.	Тригонометрические функции	2	базовый					2																													
21.	Практика   Тригонометрические выражения	2,9	базовый					2,9																													
22.	Движение по прямой	1,6	базовый					1,6																													
23.	Практика   Задачи на движение по прямой	2,9	базовый					2,9																													
24.	Движение по воде	0,9	базовый					0,9																													
25.	Средняя скорость	0,9	базовый						0,9																												
26.	Практика   Задачи на движение	2,7	базовый						2,7																												









72.	Формулы приведения	1,6	базовый																			1,6									
73.	Практика   Тригонометрия	2,9	базовый																			2,9									
74.	Выбор оптимального варианта	2,5	базовый																			2,5									
75.	Простейшие задачи с графиками	1,3	базовый																			1,3									
76.	Действия с формулами	2,9	базовый																			2,9									
77.	Уравнение прямой и параболы	1,5	базовый																			1,5									
78.	Производная	1,9	базовый																			1,9									
79.	Практика   Графики функций и производная	2,9	базовый																			2,9									
80.	Практика   Площади и треугольники	2,9	базовый																			2,9									
81.	Оценка площади	1,4	базовый																			1,4									











## 6. РАБОЧИЕ ПРОГРАММЫ МОДУЛЕЙ

### 6.1. РАБОЧАЯ ПРОГРАММА МОДУЛЯ №1 «КАК ЗАНИМАТЬСЯ НА ОСНОВНОМ КУРСЕ»

Учебно-тематическое планирование

№ пп	Наименование модулей дисциплин	Общая труд-ть (ак. часы)	Формы организации занятий (с применением ЭО и ДОТ)		Форма проверки знаний/ак.ч
			Теорети ческие занятия (ак.ч)	Практи ческие занятия (ак.ч)	
Модуль 1. Как заниматься на основном курсе		0,1	0,1	—	—
1.	Как выжать максимум из основного курса?	0,1	0,1	—	—
Итого		0,1	0,1	—	—

Трудоемкость дисциплин модуля определяется с учетом времени, затрачиваемого на просмотр лекций в записи, выполнение практических заданий, изучение учебно-методических материалов к программе. При определении трудоемкости учитывается сложность осваиваемой темы, среднее количество времени, затрачиваемого обучающимся на освоение дисциплин исходя из количества символов в тексте и сложности практических заданий.

#### Урок 1. Как выжать максимум из основного курса?

**Длительность:** 0,1 ак.ч.

**Краткое содержание:** знакомство ученика с содержанием курса.

**Теоретическая часть** (трудоемкость – 0,1 ак.ч.): проводится в форме самостоятельного

ознакомления с учебно-методическими материалами и видеолекцией, размещенными на адаптивной образовательной платформе <https://umschool.net>.

## 6.2. РАБОЧАЯ ПРОГРАММА МОДУЛЯ №2 «АЛГЕБРА: ДРОБИ, СТЕПЕНИ, КОРНИ, УРАВНЕНИЯ»

Учебно-тематическое планирование

№ пп	Наименование модулей	Общая труд-ть (ак. часы)	Формы организации занятий (с применением ЭО и ДОТ)		Форма проверки знаний/ак.ч
			Теоретические занятия (ак.ч)	Практические занятия (ак.ч)	
Модуль 2. Алгебра: дроби, степени, корни, уравнения		22,3	4,1	7	Тестирование/11,2
1.	Обыкновенные дроби	1,7	0,8	0,2	Тестирование/0,7
2.	Десятичные дроби	1,3	0,4	0,2	Тестирование/0,7
3.	Практика   Дроби	2,9	—	1,5	Тестирование/1,4
4.	Натуральная и отрицательная степень	1,3	0,4	0,2	Тестирование/0,7
5.	Практика   Степени	2,3	—	0,9	Тестирование/1,4
6.	Корни и дробные степени	1,3	0,4	0,2	Тестирование/0,7
7.	Практика   Иррациональные выражения	2,9	—	1,5	Тестирование/1,4
8.	Рациональные уравнения	1,7	0,8	0,2	Тестирование/0,7
9.	Иррациональные и показательные уравнения	1,1	0,3	0,1	Тестирование/0,7
10.	Практика   Уравнения	2,9	—	1,5	Тестирование/1,4

11.	Действия с формулами	2,9	1	0,5	Тестирование/1,4
Итого		22,3	4,1	7	11,2

Трудоемкость дисциплин модуля определяется с учетом времени, затрачиваемого на просмотр лекций в записи, выполнение практических заданий, изучение учебно-методических материалов к программе. При определении трудоемкости учитывается сложность осваиваемой темы, среднее количество времени, затрачиваемого обучающимся на освоение дисциплин исходя из количества символов в тексте и сложности практических заданий.

### Урок 1. Обыкновенные дроби

**Длительность:** 1,7 ак.ч.

**Краткое содержание:** знакомство с понятиями: обыкновенная, правильная, неправильная, смешанная дробь. Изучение правил представления смешанной дроби в виде неправильной дроби и выделения целой части из неправильной дроби, правил выполнения арифметических действий с дробями. Примеры вычисления значений выражений с дробями.

**Теоретическая часть** (трудоемкость – 0,8 ак.ч.): проводится в форме самостоятельного ознакомления с учебно-методическими материалами и видеолекцией, размещенными на адаптивной образовательной платформе <https://umschool.net>.

**Практическая часть** (трудоемкость – 0,2 ак.ч.): проводится в форме самостоятельного прохождения заданий в рабочей тетради, размещенной на адаптивной образовательной платформе <https://umschool.net>.

**Промежуточная аттестация** (трудоемкость – 0,7 ак.ч.): проводится в форме самостоятельного выполнения домашнего задания на адаптивной образовательной платформе <https://umschool.net>.

Критерии оценки знаний обучающихся при прохождении промежуточной аттестации: тестирование с максимальной оценкой 100 баллов.

### Урок 2. Десятичные дроби

**Длительность:** 1,3 ак.ч.

**Краткое содержание:** знакомство с понятием десятичной дроби. Изучение правил представления обыкновенной дроби в виде десятичной и обратно, умножения и

деления десятичных дробей на 10, 100, 1000 и т.д., правил выполнения арифметических действий с десятичными дробями. Примеры вычисления значений выражений с дробями.

**Теоретическая часть** (трудоемкость – 0,4 ак.ч.): проводится в форме самостоятельного ознакомления с учебно-методическими материалами и видеолекцией, размещенными на адаптивной образовательной платформе <https://umschool.net>.

**Практическая часть** (трудоемкость – 0,2 ак.ч.): проводится в форме самостоятельного прохождения заданий в рабочей тетради, размещенной на адаптивной образовательной платформе <https://umschool.net>.

**Промежуточная аттестация** (трудоемкость – 0,7 ак.ч.): проводится в форме самостоятельного выполнения домашнего задания на адаптивной образовательной платформе <https://umschool.net>.

Критерии оценки знаний обучающихся при прохождении промежуточной аттестации: тестирование с максимальной оценкой 100 баллов.

### Урок 3. Практика | Дроби

**Длительность:** 2,9 ак.ч.

**Краткое содержание:** решение заданий на вычисление значений выражений с обыкновенными и десятичными дробями (задание №14 КИМ).

**Практическая часть** (трудоемкость – 1,5 ак.ч.): проводится в форме самостоятельного прохождения заданий в рабочей тетради, размещенной на адаптивной образовательной платформе <https://umschool.net>.

**Промежуточная аттестация** (трудоемкость – 1,4 ак.ч.): проводится в форме самостоятельного выполнения домашнего задания на адаптивной образовательной платформе <https://umschool.net>.

Критерии оценки знаний обучающихся при прохождении промежуточной аттестации: тестирование с максимальной оценкой 100 баллов.

### Урок 4. Натуральная и отрицательная степень

**Длительность:** 1,3 ак.ч.

**Краткое содержание:** Знакомство с понятиями: степень с натуральным показателем, отрицательная степень. Изучение свойств степеней. Примеры вычисления значений выражений со степенями.



**Теоретическая часть** (трудоемкость – 0,3 ак.ч.): проводится в форме самостоятельного ознакомления с учебно-методическими материалами и видеолекцией, размещенными на адаптивной образовательной платформе <https://umschool.net>.

**Практическая часть** (трудоемкость – 0,3 ак.ч.): проводится в форме самостоятельного прохождения заданий в рабочей тетради, размещенной на адаптивной образовательной платформе <https://umschool.net>.

**Промежуточная аттестация** (трудоемкость – 0,7 ак.ч.): проводится в форме самостоятельного выполнения домашнего задания на адаптивной образовательной платформе <https://umschool.net>.

Критерии оценки знаний обучающихся при прохождении промежуточной аттестации: тестирование с максимальной оценкой 100 баллов.

### **Урок 5. Практика | Степени**

**Длительность:** 2,3 ак.ч.

**Краткое содержание:** решение заданий на вычисление значений выражений, содержащих степени с натуральным и отрицательным показателями (задание №16 КИМ).

**Практическая часть** (трудоемкость – 0,9 ак.ч.): проводится в форме самостоятельного прохождения заданий в рабочей тетради, размещенной на адаптивной образовательной платформе <https://umschool.net>.

**Промежуточная аттестация** (трудоемкость – 1,4 ак.ч.): проводится в форме самостоятельного выполнения домашнего задания на адаптивной образовательной платформе <https://umschool.net>.

Критерии оценки знаний обучающихся при прохождении промежуточной аттестации: тестирование с максимальной оценкой 100 баллов.

### **Урок 6. Корни и дробные степени**

**Длительность:** 1,3 ак.ч.

**Краткое содержание:** знакомство с понятиями: корень натуральной степени, степень с дробным показателем. Изучение свойств корня натуральной степени. Примеры вычисления значений выражений с корнями.

**Теоретическая часть** (трудоемкость – 0,4 ак.ч.): проводится в форме самостоятельного ознакомления с учебно-методическими материалами и видеолекцией, размещенными на адаптивной образовательной платформе <https://umschool.net>.

**Практическая часть** (трудоемкость – 0,2 ак.ч.): проводится в форме самостоятельного прохождения заданий в рабочей тетради, размещенной на адаптивной образовательной платформе <https://umschool.net>.

**Промежуточная аттестация** (трудоемкость – 0,7 ак.ч.): проводится в форме самостоятельного выполнения домашнего задания на адаптивной образовательной платформе <https://umschool.net>.

Критерии оценки знаний обучающихся при прохождении промежуточной аттестации: тестирование с максимальной оценкой 100 баллов.

### **Урок 7. Практика | Иррациональные выражения**

**Длительность:** 2,9 ак.ч.

**Краткое содержание:** решение заданий на вычисление значений выражений, содержащих степень с дробным показателем и корень натуральной степени (задание №16 КИМ).

**Практическая часть** (трудоемкость – 1,5 ак.ч.): проводится в форме самостоятельного прохождения заданий в рабочей тетради, размещенной на адаптивной образовательной платформе <https://umschool.net>.

**Промежуточная аттестация** (трудоемкость – 1,4 ак.ч.): проводится в форме самостоятельного выполнения домашнего задания на адаптивной образовательной платформе <https://umschool.net>.

Критерии оценки знаний обучающихся при прохождении промежуточной аттестации: тестирование с максимальной оценкой 100 баллов.

### **Урок 8. Рациональные уравнения**

**Длительность:** 1,7 ак.ч.

**Краткое содержание:** знакомство с понятиями: линейные уравнения, квадратные и кубические, дробно-рациональные уравнения. Изучение методов их решения. Примеры решения рациональных уравнений.

**Теоретическая часть** (трудоемкость – 0,7 ак.ч.): проводится в форме самостоятельного ознакомления с учебно-методическими материалами и видеолекцией, размещенными на адаптивной образовательной платформе <https://umschool.net>.

**Практическая часть** (трудоемкость – 0,3 ак.ч.): проводится в форме самостоятельного прохождения заданий в рабочей тетради, размещенной на адаптивной образовательной платформе <https://umschool.net>.

**Промежуточная аттестация** (трудоемкость – 0,7 ак.ч.): проводится в форме самостоятельного выполнения домашнего задания на адаптивной образовательной платформе <https://umschool.net>.

Критерии оценки знаний обучающихся при прохождении промежуточной аттестации: тестирование с максимальной оценкой 100 баллов.

### **Урок 9. Иррациональные и показательные уравнения**

**Длительность:** 1,1 ак.ч.

**Краткое содержание:** знакомство с понятиями: иррациональные и показательные уравнения. Изучение методов их решения. Примеры решения иррациональных и показательных уравнений.

**Теоретическая часть** (трудоемкость – 0,3 ак.ч.): проводится в форме самостоятельного ознакомления с учебно-методическими материалами и видеолекцией, размещенными на адаптивной образовательной платформе <https://umschool.net>.

**Практическая часть** (трудоемкость – 0,1 ак.ч.): проводится в форме самостоятельного прохождения заданий в рабочей тетради, размещенной на адаптивной образовательной платформе <https://umschool.net>.

**Промежуточная аттестация** (трудоемкость – 0,7 ак.ч.): проводится в форме самостоятельного выполнения домашнего задания на адаптивной образовательной платформе <https://umschool.net>.

Критерии оценки знаний обучающихся при прохождении промежуточной аттестации: тестирование с максимальной оценкой 100 баллов.

### **Урок 10. Практика | Уравнения**

**Длительность:** 2,9 ак.ч.

**Краткое содержание:** решение рациональных, дробно-рациональных, иррациональных и показательных уравнений (задание №17 КИМ).

**Практическая часть** (трудоемкость – 1,5 ак.ч.): проводится в форме самостоятельного прохождения заданий в рабочей тетради, размещенной на адаптивной образовательной платформе <https://umschool.net>.

**Промежуточная аттестация** (трудоемкость – 1,4 ак.ч.): проводится в форме самостоятельного выполнения домашнего задания на адаптивной образовательной платформе <https://umschool.net>.

Критерии оценки знаний обучающихся при прохождении промежуточной аттестации: тестирование с максимальной оценкой 100 баллов.

### Урок 11. Действия с формулами

**Длительность:** 2,9 ак.ч.

**Краткое содержание:** применение любых формул. Решение заданий на действия с формулами (задание №4 КИМ).

**Теоретическая часть** (трудоемкость – 1 ак.ч.): проводится в форме самостоятельного ознакомления с учебно-методическими материалами и видеолекцией, размещенными на адаптивной образовательной платформе <https://umschool.net>.

**Практическая часть** (трудоемкость – 0,5 ак.ч.): проводится в форме самостоятельного прохождения заданий в рабочей тетради, размещенной на адаптивной образовательной платформе <https://umschool.net>.

**Промежуточная аттестация** (трудоемкость – 1,4 ак.ч.): проводится в форме самостоятельного выполнения домашнего задания на адаптивной образовательной платформе <https://umschool.net>.

Критерии оценки знаний обучающихся при прохождении промежуточной аттестации: тестирование с максимальной оценкой 100 баллов.

## 6.3. РАБОЧАЯ ПРОГРАММА МОДУЛЯ №3 «АЛГЕБРА: ЛОГАРИФМЫ, ТРИГОНОМЕТРИЯ»

Учебно-тематическое планирование

№ пп	Наименование модулей	Общая труд-ть (ак. часы)	Формы организации занятий (с применением ЭО и ДОТ)		Форма проверки знаний/ак.ч
			Теоретические занятия (ак.ч)	Практические занятия (ак.ч)	
	Модуль 3. Алгебра: логарифмы,	22,5	4,4	7,6	Тестирование/10,5

тригонометрия					
1.	Что такое логарифм?	1,2	0,3	0,2	Тестирование/0,7
2.	Логарифмические уравнения	1,3	0,3	0,3	Тестирование/0,7
3.	Практика   Логарифмы	2,9	—	1,5	Тестирование/1,4
4.	Тригонометрическая окружность: градусы и радианы	1,9	1	0,2	Тестирование/0,7
5.	Тригонометрические функции	2	1	0,3	Тестирование/0,7
6.	Практика   Тригонометрические выражения	2,9	—	1,5	Тестирование/1,4
7.	Свойства логарифмов	1,2	0,3	0,2	Тестирование/0,7
8.	Практика   Логарифмы	2,9	—	1,5	Тестирование/1,4
9.	Тригонометрические формулы	1,7	0,8	0,2	Тестирование/0,7
10.	Формулы приведения	1,6	0,7	0,2	Тестирование/0,7
11.	Практика   Тригонометрия	2,9	—	1,5	Тестирование/1,4
Итого		22,5	4,4	7,6	10,5

Трудоемкость дисциплин модуля определяется с учетом времени, затрачиваемого на просмотр лекций в записи, выполнение практических заданий, изучение учебно-методических материалов к программе. При определении трудоемкости учитывается сложность осваиваемой темы, среднее количество времени, затрачиваемого обучающимся на освоение дисциплин исходя из количества символов в тексте и сложности практических заданий.

### Урок 1. Что такое логарифм?

**Длительность:** 1,2 ак.ч.

**Краткое содержание:** знакомство с понятиями: логарифм числа, аргумент и основание логарифма. Изучение некоторых свойств логарифмов.

**Теоретическая часть** (трудоемкость – 0,3 ак.ч.): проводится в форме самостоятельного ознакомления с учебно-методическими материалами и видеолекцией, размещенными на адаптивной образовательной платформе <https://umschool.net>.

**Практическая часть** (трудоемкость – 0,2 ак.ч.): проводится в форме самостоятельного прохождения заданий в рабочей тетради, размещенной на адаптивной образовательной платформе <https://umschool.net>.

**Промежуточная аттестация** (трудоемкость – 0,7 ак.ч.): проводится в форме самостоятельного выполнения домашнего задания на адаптивной образовательной платформе <https://umschool.net>.

Критерии оценки знаний обучающихся при прохождении промежуточной аттестации: тестирование с максимальной оценкой 100 баллов.

## Урок 2. Логарифмические уравнения

**Длительность:** 1,3 ак.ч.

**Краткое содержание:** знакомство с понятиями: логарифмические уравнения, область допустимых значений. Изучение методов их решения. Примеры решения логарифмических уравнений.

**Теоретическая часть** (трудоемкость – 0,3 ак.ч.): проводится в форме самостоятельного ознакомления с учебно-методическими материалами и видеолекцией, размещенными на адаптивной образовательной платформе <https://umschool.net>.

**Практическая часть** (трудоемкость – 0,3 ак.ч.): проводится в форме самостоятельного прохождения заданий в рабочей тетради, размещенной на адаптивной образовательной платформе <https://umschool.net>.

**Промежуточная аттестация** (трудоемкость – 0,7 ак.ч.): проводится в форме самостоятельного выполнения домашнего задания на адаптивной образовательной платформе <https://umschool.net>.

Критерии оценки знаний обучающихся при прохождении промежуточной аттестации: тестирование с максимальной оценкой 100 баллов.

## Урок 3. Практика | Логарифмы

**Длительность:** 2,9 ак.ч.

**Краткое содержание:** решение логарифмических уравнений и заданий на вычисление значений выражений, содержащих логарифмы (задания №16, №17 КИМ).

**Практическая часть** (трудоемкость – 1,5 ак.ч.): проводится в форме самостоятельного прохождения заданий в рабочей тетради, размещенной на адаптивной образовательной платформе <https://umschool.net>.

**Промежуточная аттестация** (трудоемкость – 1,4 ак.ч.): проводится в форме самостоятельного выполнения домашнего задания на адаптивной образовательной платформе <https://umschool.net>.

Критерии оценки знаний обучающихся при прохождении промежуточной аттестации: тестирование с максимальной оценкой 100 баллов.

#### **Урок 4. Тригонометрическая окружность: градусы и радианы**

**Длительность:** 1,9 ак.ч.

**Краткое содержание:** знакомство с тригонометрической окружностью, градусной и радианной мерой угла.

**Теоретическая часть** (трудоемкость – 1 ак.ч.): проводится в форме самостоятельного ознакомления с учебно-методическими материалами и видеолекцией, размещенными на адаптивной образовательной платформе <https://umschool.net>.

**Практическая часть** (трудоемкость – 0,2 ак.ч.): проводится в форме самостоятельного прохождения заданий в рабочей тетради, размещенной на адаптивной образовательной платформе <https://umschool.net>.

**Промежуточная аттестация** (трудоемкость – 0,7 ак.ч.): проводится в форме самостоятельного выполнения домашнего задания на адаптивной образовательной платформе <https://umschool.net>.

Критерии оценки знаний обучающихся при прохождении промежуточной аттестации: тестирование с максимальной оценкой 100 баллов.

#### **Урок 5. Тригонометрические функции**

**Длительность:** 2 ак.ч.

**Краткое содержание:** изучение расположения оси синусов, косинусов, тангенсов и котангенсов. Знакомство с формулами для отрицательных углов, а также с основным тригонометрическим тождеством.

**Теоретическая часть** (трудоемкость – 1 ак.ч.): проводится в форме самостоятельного ознакомления с учебно-методическими материалами и видеолекцией, размещенными на адаптивной образовательной платформе <https://umschool.net>.

**Практическая часть** (трудоемкость – 0,3 ак.ч.): проводится в форме самостоятельного прохождения заданий в рабочей тетради, размещенной на адаптивной образовательной платформе <https://umschool.net>.

**Промежуточная аттестация** (трудоемкость – 0,7 ак.ч.): проводится в форме самостоятельного выполнения домашнего задания на адаптивной образовательной платформе <https://umschool.net>.

Критерии оценки знаний обучающихся при прохождении промежуточной аттестации: тестирование с максимальной оценкой 100 баллов.

### **Урок 6. Практика | Тригонометрические выражения**

**Длительность:** 2,9 ак.ч.

**Краткое содержание:** решение заданий на вычисление значений тригонометрических выражений (задание №16 КИМ).

**Практическая часть** (трудоемкость – 1,5 ак.ч.): проводится в форме самостоятельного прохождения заданий в рабочей тетради, размещенной на адаптивной образовательной платформе <https://umschool.net>.

**Промежуточная аттестация** (трудоемкость – 1,4 ак.ч.): проводится в форме самостоятельного выполнения домашнего задания на адаптивной образовательной платформе <https://umschool.net>.

Критерии оценки знаний обучающихся при прохождении промежуточной аттестации: тестирование с максимальной оценкой 100 баллов.

### **Урок 7. Свойства логарифмов**

**Длительность:** 1,2 ак.ч.

**Краткое содержание:** изучение всех свойств логарифмов, необходимых для решения заданий ЕГЭ.

**Теоретическая часть** (трудоемкость – 0,3 ак.ч.): проводится в форме самостоятельного ознакомления с учебно-методическими материалами и видеолекцией, размещенными на адаптивной образовательной платформе <https://umschool.net>.

**Практическая часть** (трудоемкость – 0,2 ак.ч.): проводится в форме самостоятельного прохождения заданий в рабочей тетради, размещенной на адаптивной образовательной платформе <https://umschool.net>.

**Промежуточная аттестация** (трудоемкость – 0,7 ак.ч.): проводится в форме самостоятельного выполнения домашнего задания на адаптивной образовательной платформе <https://umschool.net>.

Критерии оценки знаний обучающихся при прохождении промежуточной аттестации: тестирование с максимальной оценкой 100 баллов.



## Урок 8. Практика | Логарифмы

**Длительность:** 2,9 ак.ч.

**Краткое содержание:** решение логарифмических уравнений и заданий на вычисление значений выражений, содержащих логарифмы (задания №16, №17 КИМ).

**Практическая часть** (трудоемкость – 1,5 ак.ч.): проводится в форме самостоятельного прохождения заданий в рабочей тетради, размещенной на адаптивной образовательной платформе <https://umschool.net>.

**Промежуточная аттестация** (трудоемкость – 1,4 ак.ч.): проводится в форме самостоятельного выполнения домашнего задания на адаптивной образовательной платформе <https://umschool.net>.

Критерии оценки знаний обучающихся при прохождении промежуточной аттестации: тестирование с максимальной оценкой 100 баллов.

## Урок 9. Тригонометрические формулы

**Длительность:** 1,7 ак.ч.

**Краткое содержание:** повторение основного тригонометрического тождества. Изучение тригонометрических формул: формулы двойных углов, формул тангенса и котангенса и другими.

**Теоретическая часть** (трудоемкость – 0,8 ак.ч.): проводится в форме самостоятельного ознакомления с учебно-методическими материалами и видеолекцией, размещенными на адаптивной образовательной платформе <https://umschool.net>.

**Практическая часть** (трудоемкость – 0,2 ак.ч.): проводится в форме самостоятельного прохождения заданий в рабочей тетради, размещенной на адаптивной образовательной платформе <https://umschool.net>.

**Промежуточная аттестация** (трудоемкость – 0,7 ак.ч.): проводится в форме самостоятельного выполнения домашнего задания на адаптивной образовательной платформе <https://umschool.net>.

Критерии оценки знаний обучающихся при прохождении промежуточной аттестации: тестирование с максимальной оценкой 100 баллов."

## Урок 10. Формулы приведения

**Длительность:** 1,6 ак.ч.

**Краткое содержание:** знакомство с формулами приведения и правилом ""лошади"". Примеры преобразования тригонометрических выражений с формулами приведения.

**Теоретическая часть** (трудоемкость – 0,7 ак.ч.): проводится в форме самостоятельного ознакомления с учебно-методическими материалами и видеолекцией, размещенными на адаптивной образовательной платформе <https://umschool.net>.

**Практическая часть** (трудоемкость – 0,2 ак.ч.): проводится в форме самостоятельного прохождения заданий в рабочей тетради, размещенной на адаптивной образовательной платформе <https://umschool.net>.

**Промежуточная аттестация** (трудоемкость – 0,7 ак.ч.): проводится в форме самостоятельного выполнения домашнего задания на адаптивной образовательной платформе <https://umschool.net>.

Критерии оценки знаний обучающихся при прохождении промежуточной аттестации: тестирование с максимальной оценкой 100 баллов.

### Урок 11. Практика | Тригонометрия

**Длительность:** 2,9 ак.ч.

**Краткое содержание:** решение заданий на вычисление значений тригонометрических выражений (задание №16 КИМ).

**Практическая часть** (трудоемкость – 1,5 ак.ч.): проводится в форме самостоятельного прохождения заданий в рабочей тетради, размещенной на адаптивной образовательной платформе <https://umschool.net>.

**Промежуточная аттестация** (трудоемкость – 1,4 ак.ч.): проводится в форме самостоятельного выполнения домашнего задания на адаптивной образовательной платформе <https://umschool.net>.

Критерии оценки знаний обучающихся при прохождении промежуточной аттестации: тестирование с максимальной оценкой 100 баллов.

## 6.4. РАБОЧАЯ ПРОГРАММА МОДУЛЯ №4 «ПРОСТЕЙШИЕ ЗАДАНИЯ КИМ»

### Учебно-тематическое планирование

№ пп	Наименование модулей	Общая труд-ть (ак. часы)	Формы организации занятий (с применением ЭО и ДОТ)		Форма проверки знаний/ак.ч
			Теорети	Практич	

			ческие занятия (ак.ч)	еские занятия (ак.ч)	
Модуль 4. Простейшие задания КИМ		8,7	–	4,5	Тестирование/4,2
1.	Размеры и единицы измерения	1,4	–	0,7	Тестирование/0,7
2.	Анализ графиков	1	–	0,3	Тестирование/0,7
3.	Анализ утверждений	0,9	–	0,2	Тестирование/0,7
4.	Практика   Единицы измерения. Анализ графиков и утверждений	2,9	–	1,5	Тестирование/1,4
5.	Выбор оптимального варианта	2,5	–	1,8	Тестирование/0,7
Итого		8,7	–	4,5	4,2

Трудоемкость дисциплин модуля определяется с учетом времени, затрачиваемого на просмотр лекций в записи, выполнение практических заданий, изучение учебно-методических материалов к программе. При определении трудоемкости учитывается сложность осваиваемой темы, среднее количество времени, затрачиваемого обучающимся на освоение дисциплин исходя из количества символов в тексте и сложности практических заданий.

### Урок 1. Размеры и единицы измерения

**Длительность:** 1,4 ак.ч.

**Краткое содержание:** единицы измерения: площади, массы, объема, расстояния, времени, скорости. Соответствие между реальными объектами и их измерениями. Решение заданий №2 КИМ.

**Практическая часть** (трудоемкость – 0,7 ак.ч.): проводится в форме самостоятельного прохождения заданий в рабочей тетради, размещенной на адаптивной образовательной платформе <https://umschool.net>.

**Промежуточная аттестация** (трудоемкость – 0,7 ак.ч.): проводится в форме самостоятельного выполнения домашнего задания на адаптивной образовательной платформе <https://umschool.net>.

Критерии оценки знаний обучающихся при прохождении промежуточной аттестации: тестирование с максимальной оценкой 100 баллов.

## **Урок 2. Анализ графиков**

**Длительность:** 1 ак.ч.

**Краткое содержание:** анализ графиков и диаграмм. Решение заданий №3 КИМ.

**Практическая часть** (трудоемкость – 0,3 ак.ч.): проводится в форме самостоятельного прохождения заданий в рабочей тетради, размещенной на адаптивной образовательной платформе <https://umschool.net>.

**Промежуточная аттестация** (трудоемкость – 0,7 ак.ч.): проводится в форме самостоятельного выполнения домашнего задания на адаптивной образовательной платформе <https://umschool.net>.

Критерии оценки знаний обучающихся при прохождении промежуточной аттестации: тестирование с максимальной оценкой 100 баллов.

## **Урок 3. Анализ утверждений**

**Длительность:** 0,9 ак.ч.

**Краткое содержание:** анализ утверждений. Решение заданий №8 КИМ.

**Практическая часть** (трудоемкость – 0,2 ак.ч.): проводится в форме самостоятельного прохождения заданий в рабочей тетради, размещенной на адаптивной образовательной платформе <https://umschool.net>.

**Промежуточная аттестация** (трудоемкость – 0,7 ак.ч.): проводится в форме самостоятельного выполнения домашнего задания на адаптивной образовательной платформе <https://umschool.net>.

Критерии оценки знаний обучающихся при прохождении промежуточной аттестации: тестирование с максимальной оценкой 100 баллов.

## **Урок 4. Практика | Единицы измерения. Анализ графиков и утверждений**

**Длительность:** 2,9 ак.ч.

**Краткое содержание:** решение заданий на единицы измерения, анализ графиков и утверждений (№2, №3, №8 КИМ).

**Практическая часть** (трудоемкость – 1,5 ак.ч.): проводится в форме самостоятельного прохождения заданий в рабочей тетради, размещенной на адаптивной образовательной платформе <https://umschool.net>.

**Промежуточная аттестация** (трудоемкость – 1,4 ак.ч.): проводится в форме самостоятельного выполнения домашнего задания на адаптивной образовательной платформе <https://umschool.net>.

Критерии оценки знаний обучающихся при прохождении промежуточной аттестации: тестирование с максимальной оценкой 100 баллов.

### **Урок 5. Выбор оптимального варианта**

**Длительность:** 2,5 ак.ч.

**Краткое содержание:** решение различных задач на выбор оптимального варианта (задание №6 КИМ).

**Практическая часть** (трудоемкость – 1,8 ак.ч.): проводится в форме самостоятельного прохождения заданий в рабочей тетради, размещенной на адаптивной образовательной платформе <https://umschool.net>.

**Промежуточная аттестация** (трудоемкость – 0,7 ак.ч.): проводится в форме самостоятельного выполнения домашнего задания на адаптивной образовательной платформе <https://umschool.net>.

Критерии оценки знаний обучающихся при прохождении промежуточной аттестации: тестирование с максимальной оценкой 100 баллов.

## **6.5. РАБОЧАЯ ПРОГРАММА МОДУЛЯ №5 «ТЕКСТОВЫЕ ЗАДАЧИ. ДВИЖЕНИЕ»**

Учебно-тематическое планирование

№ пп	Наименование модулей	Общая труд-ть (ак. часы)	Формы организации занятий (с применением ЭО и ДОТ)		Форма проверки знаний/ак.ч
			Теоретические занятия (ак.ч)	Практические занятия (ак.ч)	
	Модуль 5. Текстовые задачи. Движение	21,7	2,2	8,3	Тестирование/11,2

1.	Движение по прямой	1,6	0,7	0,2	Тестирование/0,7
2.	Практика   Задачи на движение по прямой	2,9	—	1,5	Тестирование/1,4
3.	Движение по воде	0,9	0,1	0,1	Тестирование/0,7
4.	Средняя скорость	0,9	0,1	0,1	Тестирование/0,7
5.	Практика   Задачи на движение	2,7	—	1,3	Тестирование/1,4
6.	Системы уравнений	1,3	0,4	0,2	Тестирование/0,7
7.	Корень из большого числа	1,1	0,3	0,1	Тестирование/0,7
8.	Практика   Задачи на движение	2,9	—	1,5	Тестирование/1,4
9.	Движение по окружности. Поезда	1,6	0,6	0,3	Тестирование/0,7
10.	Практика   Задачи на движение по окружности, с поездами	2,9	—	1,5	Тестирование/1,4
11.	Практика   Задачи на движение	2,9	—	1,5	Тестирование/1,4
Итого		21,7	2,2	8,3	11,2

Трудоемкость дисциплин модуля определяется с учетом времени, затрачиваемого на просмотр лекций в записи, выполнение практических заданий, изучение учебно-методических материалов к программе. При определении трудоемкости учитывается сложность осваиваемой темы, среднее количество времени, затрачиваемого обучающимся на освоение дисциплин исходя из количества символов в тексте и сложности практических заданий.

### Урок 1. Движение по прямой

**Длительность:** 1,6 ак.ч.

**Краткое содержание:** изучение формулы пути, а также второй формулы для дискриминанта; методы решения задач на движение по прямой.

**Теоретическая часть** (трудоемкость – 0,7 ак.ч.): проводится в форме самостоятельного ознакомления с учебно-методическими материалами и видеолекцией, размещенными на адаптивной образовательной платформе <https://umschool.net>.

**Практическая часть** (трудоемкость – 0,2 ак.ч.): проводится в форме самостоятельного прохождения заданий в рабочей тетради, размещенной на адаптивной образовательной платформе <https://umschool.net>.

**Промежуточная аттестация** (трудоемкость – 0,7 ак.ч.): проводится в форме самостоятельного выполнения домашнего задания на адаптивной образовательной платформе <https://umschool.net>.

Критерии оценки знаний обучающихся при прохождении промежуточной аттестации: тестирование с максимальной оценкой 100 баллов.

### **Урок 2. Практика | Задачи на движение по прямой**

**Длительность:** 2,9 ак.ч.

**Краткое содержание:** решение различных задач на движение по прямой (задание №20 КИМ).

**Практическая часть** (трудоемкость – 1,5 ак.ч.): проводится в форме самостоятельного прохождения заданий в рабочей тетради, размещенной на адаптивной образовательной платформе <https://umschool.net>.

**Промежуточная аттестация** (трудоемкость – 1,4 ак.ч.): проводится в форме самостоятельного выполнения домашнего задания на адаптивной образовательной платформе <https://umschool.net>.

Критерии оценки знаний обучающихся при прохождении промежуточной аттестации: тестирование с максимальной оценкой 100 баллов.

### **Урок 3. Движение по воде**

**Длительность:** 0,9 ак.ч.

**Краткое содержание:** знакомство с понятием течения в задачах на движение. Изучение методов решения задач на движение по воде.

**Теоретическая часть** (трудоемкость – 0,1 ак.ч.): проводится в форме самостоятельного ознакомления с учебно-методическими материалами и видеолекцией, размещенными на адаптивной образовательной платформе <https://umschool.net>.

**Практическая часть** (трудоемкость – 0,1 ак.ч.): проводится в форме самостоятельного прохождения заданий в рабочей тетради, размещенной на адаптивной образовательной платформе <https://umschool.net>.

**Промежуточная аттестация** (трудоемкость – 0,7 ак.ч.): проводится в форме самостоятельного выполнения домашнего задания на адаптивной образовательной платформе <https://umschool.net>.

Критерии оценки знаний обучающихся при прохождении промежуточной аттестации: тестирование с максимальной оценкой 100 баллов.

#### **Урок 4. Средняя скорость**

**Длительность:** 0,9 ак.ч.

**Краткое содержание:** знакомство с понятием средней скорости. Изучение методов решения задач на среднюю скорость.

**Теоретическая часть** (трудоемкость – 0,1 ак.ч.): проводится в форме самостоятельного ознакомления с учебно-методическими материалами и видеолекцией, размещенными на адаптивной образовательной платформе <https://umschool.net>.

**Практическая часть** (трудоемкость – 0,1 ак.ч.): проводится в форме самостоятельного прохождения заданий в рабочей тетради, размещенной на адаптивной образовательной платформе <https://umschool.net>.

**Промежуточная аттестация** (трудоемкость – 0,7 ак.ч.): проводится в форме самостоятельного выполнения домашнего задания на адаптивной образовательной платформе <https://umschool.net>.

Критерии оценки знаний обучающихся при прохождении промежуточной аттестации: тестирование с максимальной оценкой 100 баллов.

#### **Урок 5. Практика | Задачи на движение**

**Длительность:** 2,7 ак.ч.

**Краткое содержание:** решение различных задач на движение (задание №20 КИМ).

**Практическая часть** (трудоемкость – 1,3 ак.ч.): проводится в форме самостоятельного прохождения заданий в рабочей тетради, размещенной на адаптивной образовательной платформе <https://umschool.net>.

**Промежуточная аттестация** (трудоемкость – 1,4 ак.ч.): проводится в форме самостоятельного выполнения домашнего задания на адаптивной образовательной платформе <https://umschool.net>.

Критерии оценки знаний обучающихся при прохождении промежуточной аттестации: тестирование с максимальной оценкой 100 баллов.



## Урок 6. Системы уравнений

**Длительность:** 1,3 ак.ч.

**Краткое содержание:** изучение методов решения систем уравнений с двумя неизвестными.

**Теоретическая часть** (трудоемкость – 0,4 ак.ч.): проводится в форме самостоятельного ознакомления с учебно-методическими материалами и видеолекцией, размещенными на адаптивной образовательной платформе <https://umschool.net>.

**Практическая часть** (трудоемкость – 0,2 ак.ч.): проводится в форме самостоятельного прохождения заданий в рабочей тетради, размещенной на адаптивной образовательной платформе <https://umschool.net>.

**Промежуточная аттестация** (трудоемкость – 0,7 ак.ч.): проводится в форме самостоятельного выполнения домашнего задания на адаптивной образовательной платформе <https://umschool.net>.

Критерии оценки знаний обучающихся при прохождении промежуточной аттестации: тестирование с максимальной оценкой 100 баллов.

## Урок 7. Корень из большого числа

**Длительность:** 1,1 ак.ч.

**Краткое содержание:** знакомство со способами извлечения квадратного корня из больших чисел. Решение примеров на вычисление.

**Теоретическая часть** (трудоемкость – 0,3 ак.ч.): проводится в форме самостоятельного ознакомления с учебно-методическими материалами и видеолекцией, размещенными на адаптивной образовательной платформе <https://umschool.net>.

**Практическая часть** (трудоемкость – 0,1 ак.ч.): проводится в форме самостоятельного прохождения заданий в рабочей тетради, размещенной на адаптивной образовательной платформе <https://umschool.net>.

**Промежуточная аттестация** (трудоемкость – 0,7 ак.ч.): проводится в форме самостоятельного выполнения домашнего задания на адаптивной образовательной платформе <https://umschool.net>.

Критерии оценки знаний обучающихся при прохождении промежуточной аттестации: тестирование с максимальной оценкой 100 баллов.

## Урок 8. Практика | Задачи на движение

**Длительность:** 2,9 ак.ч.

**Краткое содержание:** решение различных задач на движение (задание №20 КИМ).

**Практическая часть** (трудоемкость – 1,5 ак.ч.): проводится в форме самостоятельного прохождения заданий в рабочей тетради, размещенной на адаптивной образовательной платформе <https://umschool.net>.

**Промежуточная аттестация** (трудоемкость – 1,4 ак.ч.): проводится в форме самостоятельного выполнения домашнего задания на адаптивной образовательной платформе <https://umschool.net>.

Критерии оценки знаний обучающихся при прохождении промежуточной аттестации: тестирование с максимальной оценкой 100 баллов.

### Урок 9. Движение по окружности. Поезда

**Длительность:** 1,6 ак.ч.

**Краткое содержание:** изучение способов вычисления скоростей сближения и удаления. Примеры решения задач с поездами и по окружности.

**Теоретическая часть** (трудоемкость – 0,6 ак.ч.): проводится в форме самостоятельного ознакомления с учебно-методическими материалами и видеолекцией, размещенными на адаптивной образовательной платформе <https://umschool.net>.

**Практическая часть** (трудоемкость – 0,3 ак.ч.): проводится в форме самостоятельного прохождения заданий в рабочей тетради, размещенной на адаптивной образовательной платформе <https://umschool.net>.

**Промежуточная аттестация** (трудоемкость – 0,7 ак.ч.): проводится в форме самостоятельного выполнения домашнего задания на адаптивной образовательной платформе <https://umschool.net>.

Критерии оценки знаний обучающихся при прохождении промежуточной аттестации: тестирование с максимальной оценкой 100 баллов.

### Урок 10. Практика | Задачи на движение по окружности, с поездами

**Длительность:** 2,9 ак.ч.

**Краткое содержание:** решение различных задач на движение: с поездами, круговой трассой и прочее (задание №20 ЕГЭ).

**Практическая часть** (трудоемкость – 1,5 ак.ч.): проводится в форме самостоятельного прохождения заданий в рабочей тетради, размещенной на адаптивной образовательной платформе <https://umschool.net>.

**Промежуточная аттестация** (трудоемкость – 1,4 ак.ч.): проводится в форме самостоятельного выполнения домашнего задания на адаптивной образовательной платформе <https://umschool.net>.

Критерии оценки знаний обучающихся при прохождении промежуточной аттестации: тестирование с максимальной оценкой 100 баллов.

### Урок 11. Практика | Задачи на движение

**Длительность:** 2,9 ак.ч.

**Краткое содержание:** решение различных задач на движение (задание №20 КИМ).

**Практическая часть** (трудоемкость – 1,5 ак.ч.): проводится в форме самостоятельного прохождения заданий в рабочей тетради, размещенной на адаптивной образовательной платформе <https://umschool.net>.

**Промежуточная аттестация** (трудоемкость – 1,4 ак.ч.): проводится в форме самостоятельного выполнения домашнего задания на адаптивной образовательной платформе <https://umschool.net>.

Критерии оценки знаний обучающихся при прохождении промежуточной аттестации: тестирование с максимальной оценкой 100 баллов.

## 6.6. РАБОЧАЯ ПРОГРАММА МОДУЛЯ №6 «ЗАДАЧИ НА СМЕКАЛКУ»

### Учебно-тематическое планирование

№ пп	Наименование модулей	Общая труд-ть (ак. часы)	Формы организации занятий (с применением ЭО и ДОТ)		Форма проверки знаний/ак.ч
			Теоретические занятия (ак.ч)	Практические занятия (ак.ч)	
	Модуль 6. Задачи на смекалку	5,3	–	2,5	Тестирование/2,8
1.	Практика   Задачи на смекалку	2,9	–	1,5	Тестирование/1,4
2.	Практика   Задачи на смекалку	2,4	–	1	Тестирование/1,4

Итого	5,3	–	2,5	2,8
-------	-----	---	-----	-----

Трудоемкость дисциплин модуля определяется с учетом времени, затрачиваемого на просмотр лекций в записи, выполнение практических заданий, изучение учебно-методических материалов к программе. При определении трудоемкости учитывается сложность осваиваемой темы, среднее количество времени, затрачиваемого обучающимся на освоение дисциплин исходя из количества символов в тексте и сложности практических заданий.

### Урок 1. Практика | Задачи на смекалку

**Длительность:** 2,9 ак.ч.

**Краткое содержание:** решение различных задач на смекалку (задание №21 КИМ).

**Практическая часть** (трудоемкость – 1,5 ак.ч.): проводится в форме самостоятельного прохождения заданий в рабочей тетради, размещенной на адаптивной образовательной платформе <https://umschool.net>.

**Промежуточная аттестация** (трудоемкость – 1,4 ак.ч.): проводится в форме самостоятельного выполнения домашнего задания на адаптивной образовательной платформе <https://umschool.net>.

Критерии оценки знаний обучающихся при прохождении промежуточной аттестации: тестирование с максимальной оценкой 100 баллов."

### Урок 2. Практика | Задачи на смекалку

**Длительность:** 2,4 ак.ч.

**Краткое содержание:** решение различных задач на смекалку (задание №21 КИМ).

**Практическая часть** (трудоемкость – 1 ак.ч.): проводится в форме самостоятельного прохождения заданий в рабочей тетради, размещенной на адаптивной образовательной платформе <https://umschool.net>.

**Промежуточная аттестация** (трудоемкость – 1,4 ак.ч.): проводится в форме самостоятельного выполнения домашнего задания на адаптивной образовательной платформе <https://umschool.net>.

Критерии оценки знаний обучающихся при прохождении промежуточной аттестации: тестирование с максимальной оценкой 100 баллов.

## 6.7. РАБОЧАЯ ПРОГРАММА МОДУЛЯ №7 «ВЕРОЯТНОСТЬ»

### Учебно-тематическое планирование

№ пп	Наименование модулей	Общая труд-ть (ак. часы)	Формы организации занятий (с применением ЭО и ДОТ)		Форма проверки знаний/ак.ч
			Теоретические занятия (ак.ч)	Практические занятия (ак.ч)	
Модуль 7. Вероятность		7,5	0,6	2,7	Тестирование/4,2
1.	Вероятность	1,1	0,3	0,1	Тестирование/0,7
2.	Теоремы о вероятностях	1,1	0,3	0,1	Тестирование/0,7
3.	Практика   Теория вероятностей	2,9	–	1,5	Тестирование/1,4
4.	Практика   Теория вероятностей	2,4	–	1	Тестирование/1,4
Итого		7,5	0,6	2,7	4,2

Трудоемкость дисциплин модуля определяется с учетом времени, затрачиваемого на просмотр лекций в записи, выполнение практических заданий, изучение учебно-методических материалов к программе. При определении трудоемкости учитывается сложность осваиваемой темы, среднее количество времени, затрачиваемого обучающимся на освоение дисциплин исходя из количества символов в тексте и сложности практических заданий.

### Урок 1. Вероятность

**Длительность:** 1,1 ак.ч.

**Краткое содержание:** знакомство с понятиями: вероятность события, противоположные события. Примеры решения задач с использованием формулы вероятности.

**Теоретическая часть** (трудоемкость – 0,3 ак.ч.): проводится в форме самостоятельного ознакомления с учебно-методическими материалами и видеолекцией, размещенными на адаптивной образовательной платформе <https://umschool.net>.

**Практическая часть** (трудоемкость – 0,1 ак.ч.): проводится в форме самостоятельного прохождения заданий в рабочей тетради, размещенной на адаптивной образовательной платформе <https://umschool.net>.

**Промежуточная аттестация** (трудоемкость – 0,7 ак.ч.): проводится в форме самостоятельного выполнения домашнего задания на адаптивной образовательной платформе <https://umschool.net>.

Критерии оценки знаний обучающихся при прохождении промежуточной аттестации: тестирование с максимальной оценкой 100 баллов.

## **Урок 2. Теоремы о вероятностях**

**Длительность:** 1,1 ак.ч.

**Краткое содержание:** изучение формул суммы и произведения вероятностей событий. Примеры решения задач с использованием этих формул.

**Теоретическая часть** (трудоемкость – 0,3 ак.ч.): проводится в форме самостоятельного ознакомления с учебно-методическими материалами и видеолекцией, размещенными на адаптивной образовательной платформе <https://umschool.net>.

**Практическая часть** (трудоемкость – 0,1 ак.ч.): проводится в форме самостоятельного прохождения заданий в рабочей тетради, размещенной на адаптивной образовательной платформе <https://umschool.net>.

**Промежуточная аттестация** (трудоемкость – 0,7 ак.ч.): проводится в форме самостоятельного выполнения домашнего задания на адаптивной образовательной платформе <https://umschool.net>.

Критерии оценки знаний обучающихся при прохождении промежуточной аттестации: тестирование с максимальной оценкой 100 баллов.

## **Урок 3. Практика | Теория вероятностей**

**Длительность:** 2,9 ак.ч.

**Краткое содержание:** решение различных задач на теорию вероятностей (задание №5 КИМ).

**Практическая часть** (трудоемкость – 1,5 ак.ч.): проводится в форме самостоятельного прохождения заданий в рабочей тетради, размещенной на адаптивной образовательной платформе <https://umschool.net>.

**Промежуточная аттестация** (трудоемкость – 1,4 ак.ч.): проводится в форме самостоятельного выполнения домашнего задания на адаптивной образовательной платформе <https://umschool.net>.

Критерии оценки знаний обучающихся при прохождении промежуточной аттестации: тестирование с максимальной оценкой 100 баллов.

#### Урок 4. Практика | Теория вероятностей

**Длительность:** 2,4 ак.ч.

**Краткое содержание:** решение различных задач на теорию вероятностей (задание №5 КИМ).

**Практическая часть** (трудоемкость – 1 ак.ч.): проводится в форме самостоятельного прохождения заданий в рабочей тетради, размещенной на адаптивной образовательной платформе <https://umschool.net>.

**Промежуточная аттестация** (трудоемкость – 1,4 ак.ч.): проводится в форме самостоятельного выполнения домашнего задания на адаптивной образовательной платформе <https://umschool.net>.

Критерии оценки знаний обучающихся при прохождении промежуточной аттестации: тестирование с максимальной оценкой 100 баллов.

### 6.8. РАБОЧАЯ ПРОГРАММА МОДУЛЯ №8 «ПРОГРЕССИЯ И РАБОТА»

#### Учебно-тематическое планирование

№ пп	Наименование модулей	Общая труд-ть (ак. часы)	Формы организации занятий (с применением ЭО и ДОТ)		Форма проверки знаний/ак.ч
			Теоретические занятия (ак.ч)	Практические занятия (ак.ч)	

Модуль 8. Прогрессия и работа		8,3	0,9	3,2	Тестирование/4,2
1.	Арифметическая прогрессия	1,5	0,5	0,3	Тестирование/0,7
2.	Практика   Задачи на прогрессию	2,9	–	1,5	Тестирование/1,4
3.	Формула работы	1,3	0,4	0,2	Тестирование/0,7
4.	Задачи на работу	2,6	–	1,2	Тестирование/1,4
Итого		8,3	0,9	3,2	4,2

Трудоемкость дисциплин модуля определяется с учетом времени, затрачиваемого на просмотр лекций в записи, выполнение практических заданий, изучение учебно-методических материалов к программе. При определении трудоемкости учитывается сложность осваиваемой темы, среднее количество времени, затрачиваемого обучающимся на освоение дисциплин исходя из количества символов в тексте и сложности практических заданий.

### Урок 1. Арифметическая прогрессия

**Длительность:** 1,5 ак.ч.

**Краткое содержание:** знакомство с арифметической прогрессией. Изучение формулы  $n$ -го члена арифметической прогрессий, суммы первых  $n$  членов.

**Теоретическая часть** (трудоемкость – 0,5 ак.ч.): проводится в форме самостоятельного ознакомления с учебно-методическими материалами и видеолекцией, размещенными на адаптивной образовательной платформе <https://umschool.net>.

**Практическая часть** (трудоемкость – 0,3 ак.ч.): проводится в форме самостоятельного прохождения заданий в рабочей тетради, размещенной на адаптивной образовательной платформе <https://umschool.net>.

**Промежуточная аттестация** (трудоемкость – 0,7 ак.ч.): проводится в форме самостоятельного выполнения домашнего задания на адаптивной образовательной платформе <https://umschool.net>.

Критерии оценки знаний обучающихся при прохождении промежуточной аттестации: тестирование с максимальной оценкой 100 баллов.

### Урок 2. Практика | Задачи на прогрессию

**Длительность:** 2,9 ак.ч.



**Краткое содержание:** решение задач на арифметическую прогрессию (задание №20 КИМ).

**Практическая часть** (трудоемкость – 1,5 ак.ч.): проводится в форме самостоятельного прохождения заданий в рабочей тетради, размещенной на адаптивной образовательной платформе <https://umschool.net>.

**Промежуточная аттестация** (трудоемкость – 1,4 ак.ч.): проводится в форме самостоятельного выполнения домашнего задания на адаптивной образовательной платформе <https://umschool.net>.

Критерии оценки знаний обучающихся при прохождении промежуточной аттестации: тестирование с максимальной оценкой 100 баллов.

### Урок 3. Формула работы

**Длительность:** 1,3 ак.ч.

**Краткое содержание:** знакомство с формулой, связывающей работу, время и производительность. Изучение метода решения задач на совместную работу.

**Теоретическая часть** (трудоемкость – 0,4 ак.ч.): проводится в форме самостоятельного ознакомления с учебно-методическими материалами и видеолекцией, размещенными на адаптивной образовательной платформе <https://umschool.net>.

**Практическая часть** (трудоемкость – 0,2 ак.ч.): проводится в форме самостоятельного прохождения заданий в рабочей тетради, размещенной на адаптивной образовательной платформе <https://umschool.net>.

**Промежуточная аттестация** (трудоемкость – 0,7 ак.ч.): проводится в форме самостоятельного выполнения домашнего задания на адаптивной образовательной платформе <https://umschool.net>.

Критерии оценки знаний обучающихся при прохождении промежуточной аттестации: тестирование с максимальной оценкой 100 баллов.

### Урок 4. Задачи на работу

**Длительность:** 2,6 ак.ч.

**Краткое содержание:** решение задач на работу (задание №20 КИМ).

**Практическая часть** (трудоемкость – 1,2 ак.ч.): проводится в форме самостоятельного прохождения заданий в рабочей тетради, размещенной на адаптивной образовательной платформе <https://umschool.net>.

**Промежуточная аттестация** (трудоемкость – 1,4 ак.ч.): проводится в форме самостоятельного выполнения домашнего задания на адаптивной образовательной платформе <https://umschool.net>.

Критерии оценки знаний обучающихся при прохождении промежуточной аттестации: тестирование с максимальной оценкой 100 баллов.

## 6.9. РАБОЧАЯ ПРОГРАММА МОДУЛЯ №9 «СВОЙСТВА ЧИСЕЛ»

### Учебно-тематическое планирование

№ пп	Наименование модулей	Общая труд-ть (ак. часы)	Формы организации занятий (с применением ЭО и ДОТ)		Форма проверки знаний/ак.ч
			Теоретические занятия (ак.ч)	Практические занятия (ак.ч)	
Модуль 9. Свойства чисел		9,9	1,8	3,2	Тестирование/4,9
1.	Цифра и число. Признаки делимости	2	1	0,3	Тестирование/0,7
2.	Свойства чисел	1,5	0,5	0,3	Тестирование/0,7
3.	Практика   Задачи на свойства чисел	2,9	–	1,5	Тестирование/1,4
4.	Деление с остатком	1,1	0,3	0,1	Тестирование/0,7
5.	Практика   Задачи на свойства чисел	2,4	–	1	Тестирование/1,4
Итого		9,9	1,8	3,2	4,9

Трудоемкость дисциплин модуля определяется с учетом времени, затрачиваемого на просмотр лекций в записи, выполнение практических заданий, изучение учебно-методических материалов к программе. При определении трудоемкости учитывается сложность осваиваемой темы, среднее количество времени,

затрачиваемого обучающимся на освоение дисциплин исходя из количества символов в тексте и сложности практических заданий.

### **Урок 1. Цифра и число. Признаки делимости**

**Длительность:** 2 ак.ч.

**Краткое содержание:** знакомство с понятиями: цифра и число, натуральные и целые числа. Изучение признаков делимости на 2, 5, 10, 3, 9, 4, 8, 11.

**Теоретическая часть** (трудоемкость – 1 ак.ч.): проводится в форме самостоятельного ознакомления с учебно-методическими материалами и видеолекцией, размещенными на адаптивной образовательной платформе <https://umschool.net>.

**Практическая часть** (трудоемкость – 0,3 ак.ч.): проводится в форме самостоятельного прохождения заданий в рабочей тетради, размещенной на адаптивной образовательной платформе <https://umschool.net>.

**Промежуточная аттестация** (трудоемкость – 0,7 ак.ч.): проводится в форме самостоятельного выполнения домашнего задания на адаптивной образовательной платформе <https://umschool.net>.

Критерии оценки знаний обучающихся при прохождении промежуточной аттестации: тестирование с максимальной оценкой 100 баллов.

### **Урок 2. Свойства чисел**

**Длительность:** 1,5 ак.ч.

**Краткое содержание:** знакомство с понятиями: простые и составные числа. Изучение правил разложение на простые множители, основной теоремы арифметики, делимости на составные числа.

**Теоретическая часть** (трудоемкость – 0,5 ак.ч.): проводится в форме самостоятельного ознакомления с учебно-методическими материалами и видеолекцией, размещенными на адаптивной образовательной платформе <https://umschool.net>.

**Практическая часть** (трудоемкость – 0,3 ак.ч.): проводится в форме самостоятельного прохождения заданий в рабочей тетради, размещенной на адаптивной образовательной платформе <https://umschool.net>.

**Промежуточная аттестация** (трудоемкость – 0,7 ак.ч.): проводится в форме самостоятельного выполнения домашнего задания на адаптивной образовательной платформе <https://umschool.net>.

Критерии оценки знаний обучающихся при прохождении промежуточной аттестации: тестирование с максимальной оценкой 100 баллов.

### **Урок 3. Практика | Задачи на свойства чисел**

**Длительность:** 2,9 ак.ч.

**Краткое содержание:** решение различных задач на свойства чисел (задание №19 КИМ).

**Практическая часть** (трудоемкость – 1,5 ак.ч.): проводится в форме самостоятельного прохождения заданий в рабочей тетради, размещенной на адаптивной образовательной платформе <https://umschool.net>.

**Промежуточная аттестация** (трудоемкость – 1,4 ак.ч.): проводится в форме самостоятельного выполнения домашнего задания на адаптивной образовательной платформе <https://umschool.net>.

Критерии оценки знаний обучающихся при прохождении промежуточной аттестации: тестирование с максимальной оценкой 100 баллов.

### **Урок 4. Деление с остатком**

**Длительность:** 1,1 ак.ч.

**Краткое содержание:** знакомство с понятием остатка от деления. Примеры решения задачи с остатками.

**Теоретическая часть** (трудоемкость – 0,3 ак.ч.): проводится в форме самостоятельного ознакомления с учебно-методическими материалами и видеолекцией, размещенными на адаптивной образовательной платформе <https://umschool.net>.

**Практическая часть** (трудоемкость – 0,1 ак.ч.): проводится в форме самостоятельного прохождения заданий в рабочей тетради, размещенной на адаптивной образовательной платформе <https://umschool.net>.

**Промежуточная аттестация** (трудоемкость – 0,7 ак.ч.): проводится в форме самостоятельного выполнения домашнего задания на адаптивной образовательной платформе <https://umschool.net>.

Критерии оценки знаний обучающихся при прохождении промежуточной аттестации: тестирование с максимальной оценкой 100 баллов.

### **Урок 5. Практика | Задачи на свойства чисел**

**Длительность:** 2,4 ак.ч.

**Краткое содержание:** решение различных задач на свойства чисел (задание №19 КИМ).

**Практическая часть** (трудоемкость – 1 ак.ч.): проводится в форме самостоятельного прохождения заданий в рабочей тетради, размещенной на адаптивной образовательной платформе <https://umschool.net>.

**Промежуточная аттестация** (трудоемкость – 1,4 ак.ч.): проводится в форме самостоятельного выполнения домашнего задания на адаптивной образовательной платформе <https://umschool.net>.

Критерии оценки знаний обучающихся при прохождении промежуточной аттестации: тестирование с максимальной оценкой 100 баллов.

## 6.10. РАБОЧАЯ ПРОГРАММА МОДУЛЯ №10 «ГЕОМЕТРИЯ НА ПЛОСКОСТИ»

### Учебно-тематическое планирование

№ пп	Наименование модулей	Общая труд-ть (ак. часы)	Формы организации занятий (с применением ЭО и ДОТ)		Форма проверки знаний/ак.ч
			Теоретические занятия (ак.ч)	Практические занятия (ак.ч)	
Модуль 10. Геометрия на плоскости		48,9	7,4	17,7	Тестирование/23,8
1.	Основная формула площади	2,1	1	0,4	Тестирование/0,7
2.	Площадь через диагонали; через стороны и синус угла	1,1	0,3	0,1	Тестирование/0,7
3.	Дополнительные факты	1,3	0,3	0,3	Тестирование/0,7
4.	Практика   Площади. Прикладные задачи	2,9	—	1,5	Тестирование/1,4
5.	Треугольники. Основные понятия	1,6	0,6	0,3	Тестирование/0,7
6.	Формулы площади треугольника	1,3	0,4	0,2	Тестирование/0,7
7.	Практика   Треугольники	2,9	—	1,5	Тестирование/1,4

8.	Параллелограммы	1,1	0,2	0,2	Тестирование/0,7
9.	Практика   Параллелограммы	2,9	—	1,5	Тестирование/1,4
10.	Подобие	1,6	0,6	0,3	Тестирование/0,7
11.	Соотношения в прямоугольном треугольнике	1	0,2	0,1	Тестирование/0,7
12.	Тригонометрия в геометрии	1,9	1	0,2	Тестирование/0,7
13.	Практика   Прямоугольный треугольник. Подобие	2,9	—	1,5	Тестирование/1,4
14.	Практика   Площади и треугольники	2,9	—	1,5	Тестирование/1,4
15.	Оценка площади	1,4	0,5	0,2	Тестирование/0,7
16.	Практика   Прикладные задачи. Подобие и прямоугольный треугольник	2,7	—	1,3	Тестирование/1,4
17.	Практика   Параллелограммы	2,9	—	1,5	Тестирование/1,4
18.	Трапеция, четырёхугольник, многоугольник	1,3	0,4	0,2	Тестирование/0,7
19.	Практика   Задачи с трапецией, четырёхугольником, многоугольником	2,9	—	1,5	Тестирование/1,4
20.	Круг и окружность	1,8	0,6	0,5	Тестирование/0,7
21.	Практика   Задачи с кругом и окружностью	2,9	—	1,5	Тестирование/1,4
22.	Вписанная и описанная окружность	1,4	0,5	0,2	Тестирование/0,7
23.	Правильный треугольник и шестиугольник	1,7	0,8	0,2	Тестирование/0,7
24.	Практика   Задачи на вписанную и описанную окружность	2,4	—	1	Тестирование/1,4
Итого		48,9	7,4	17,7	23,8

Трудоемкость дисциплин модуля определяется с учетом времени, затрачиваемого на просмотр лекций в записи, выполнение практических заданий, изучение учебно-методических материалов к программе. При определении трудоемкости учитывается сложность осваиваемой темы, среднее количество времени,

затрачиваемого обучающимся на освоение дисциплин исходя из количества символов в тексте и сложности практических заданий.

### **Урок 1. Основная формула площади**

**Длительность:** 2,1 ак.ч.

**Краткое содержание:** знакомство с понятием площади, определениями и свойствами треугольника и четырёхугольников (параллелограмм, ромб, прямоугольник, квадрат, трапеция); изучение основной формулы для вычисления площади через основание и высоту для этих фигур. Примеры решения геометрических задач на нахождение площадей фигур.

**Теоретическая часть** (трудоемкость – 1 ак.ч.): проводится в форме самостоятельного ознакомления с учебно-методическими материалами и видеолекцией, размещенными на адаптивной образовательной платформе <https://umschool.net>.

**Практическая часть** (трудоемкость – 0,4 ак.ч.): проводится в форме самостоятельного прохождения заданий в рабочей тетради, размещенной на адаптивной образовательной платформе <https://umschool.net>.

**Промежуточная аттестация** (трудоемкость – 0,7 ак.ч.): проводится в форме самостоятельного выполнения домашнего задания на адаптивной образовательной платформе <https://umschool.net>.

Критерии оценки знаний обучающихся при прохождении промежуточной аттестации: тестирование с максимальной оценкой 100 баллов.

### **Урок 2. Площадь через диагонали; через стороны и синус угла**

**Длительность:** 1,1 ак.ч.

**Краткое содержание:** изучение формул для нахождения площади четырёхугольников через диагонали, через стороны и синус угла между ними. Примеры решения геометрических задач на нахождение площадей фигур.

**Теоретическая часть** (трудоемкость – 0,3 ак.ч.): проводится в форме самостоятельного ознакомления с учебно-методическими материалами и видеолекцией, размещенными на адаптивной образовательной платформе <https://umschool.net>.

**Практическая часть** (трудоемкость – 0,1 ак.ч.): проводится в форме самостоятельного прохождения заданий в рабочей тетради, размещенной на адаптивной образовательной платформе <https://umschool.net>.

**Промежуточная аттестация** (трудоемкость – 0,7 ак.ч.): проводится в форме самостоятельного выполнения домашнего задания на адаптивной образовательной платформе <https://umschool.net>.

Критерии оценки знаний обучающихся при прохождении промежуточной аттестации: тестирование с максимальной оценкой 100 баллов.

### **Урок 3. Дополнительные факты**

**Длительность:** 1,3 ак.ч.

**Краткое содержание:** знакомство с понятиями: вертикальные и смежные углы; углы, образованные параллельными прямыми и секущей, средняя линия в треугольнике и трапеции. Изучение формулы суммы углов в многоугольнике, теоремы Пифагора. Примеры решения геометрических задач.

**Теоретическая часть** (трудоемкость – 0,3 ак.ч.): проводится в форме самостоятельного ознакомления с учебно-методическими материалами и видеолекцией, размещенными на адаптивной образовательной платформе <https://umschool.net>.

**Практическая часть** (трудоемкость – 0,3 ак.ч.): проводится в форме самостоятельного прохождения заданий в рабочей тетради, размещенной на адаптивной образовательной платформе <https://umschool.net>.

**Промежуточная аттестация** (трудоемкость – 0,7 ак.ч.): проводится в форме самостоятельного выполнения домашнего задания на адаптивной образовательной платформе <https://umschool.net>.

Критерии оценки знаний обучающихся при прохождении промежуточной аттестации: тестирование с максимальной оценкой 100 баллов.

### **Урок 4. Практика | Площади. Прикладные задачи**

**Длительность:** 2,9 ак.ч.

**Краткое содержание:** отработка пройденной теории на практике. Решение различных заданий на площади, а также прикладных задач (Задания №9, №10 КИМ).

**Практическая часть** (трудоемкость – 1,5 ак.ч.): проводится в форме самостоятельного прохождения заданий в рабочей тетради, размещенной на адаптивной образовательной платформе <https://umschool.net>.

**Промежуточная аттестация** (трудоемкость – 1,4 ак.ч.): проводится в форме самостоятельного выполнения домашнего задания на адаптивной образовательной платформе <https://umschool.net>.



Критерии оценки знаний обучающихся при прохождении промежуточной аттестации: тестирование с максимальной оценкой 100 баллов.

### **Урок 5. Треугольники. Основные понятия**

**Длительность:** 1,6 ак.ч.

**Краткое содержание:** знакомство с понятиями: высота, медиана, биссектриса, внешний угол треугольника. Изучение признаков равенства треугольников. Изучение теорем и свойств прямоугольного треугольника.

**Теоретическая часть** (трудоемкость – 0,6 ак.ч.): проводится в форме самостоятельного ознакомления с учебно-методическими материалами и видеолекцией, размещенными на адаптивной образовательной платформе <https://umschool.net>.

**Практическая часть** (трудоемкость – 0,3 ак.ч.): проводится в форме самостоятельного прохождения заданий в рабочей тетради, размещенной на адаптивной образовательной платформе <https://umschool.net>.

**Промежуточная аттестация** (трудоемкость – 0,7 ак.ч.): проводится в форме самостоятельного выполнения домашнего задания на адаптивной образовательной платформе <https://umschool.net>.

Критерии оценки знаний обучающихся при прохождении промежуточной аттестации: тестирование с максимальной оценкой 100 баллов.

### **Урок 6. Формулы площади треугольника**

**Длительность:** 1,3 ак.ч.

**Краткое содержание:** изучение формул для вычисления площади треугольника: через основание и высоту, через стороны и синус угла между ними, формулу Герона, через радиус вписанной и описанной окружности. Примеры применения формул для решения геометрических задач.

**Теоретическая часть** (трудоемкость – 0,4 ак.ч.): проводится в форме самостоятельного ознакомления с учебно-методическими материалами и видеолекцией, размещенными на адаптивной образовательной платформе <https://umschool.net>.

**Практическая часть** (трудоемкость – 0,2 ак.ч.): проводится в форме самостоятельного прохождения заданий в рабочей тетради, размещенной на адаптивной образовательной платформе <https://umschool.net>.

**Промежуточная аттестация** (трудоемкость – 0,7 ак.ч.): проводится в форме самостоятельного выполнения домашнего задания на адаптивной образовательной платформе <https://umschool.net>.

Критерии оценки знаний обучающихся при прохождении промежуточной аттестации: тестирование с максимальной оценкой 100 баллов.

### **Урок 7. Практика | Треугольники**

**Длительность:** 2,9 ак.ч.

**Краткое содержание:** решение различных геометрических задач с треугольниками (задания №9, №12 КИМ).

**Практическая часть** (трудоемкость – 1,5 ак.ч.): проводится в форме самостоятельного прохождения заданий в рабочей тетради, размещенной на адаптивной образовательной платформе <https://umschool.net>.

**Промежуточная аттестация** (трудоемкость – 1,4 ак.ч.): проводится в форме самостоятельного выполнения домашнего задания на адаптивной образовательной платформе <https://umschool.net>.

Критерии оценки знаний обучающихся при прохождении промежуточной аттестации: тестирование с максимальной оценкой 100 баллов.

### **Урок 8. Параллелограммы**

**Длительность:** 1,1 ак.ч.

**Краткое содержание:** повторение теории о параллелограммах, изучение дополнительных сведений о параллелограмме, ромбе, квадрате.

**Теоретическая часть** (трудоемкость – 0,2 ак.ч.): проводится в форме самостоятельного ознакомления с учебно-методическими материалами и видеолекцией, размещенными на адаптивной образовательной платформе <https://umschool.net>.

**Практическая часть** (трудоемкость – 0,2 ак.ч.): проводится в форме самостоятельного прохождения заданий в рабочей тетради, размещенной на адаптивной образовательной платформе <https://umschool.net>.

**Промежуточная аттестация** (трудоемкость – 0,7 ак.ч.): проводится в форме самостоятельного выполнения домашнего задания на адаптивной образовательной платформе <https://umschool.net>.

Критерии оценки знаний обучающихся при прохождении промежуточной аттестации: тестирование с максимальной оценкой 100 баллов.

## Урок 9. Практика | Параллелограммы

**Длительность:** 2,9 ак.ч.

**Краткое содержание:** решение различных геометрических задач с параллелограммами (задания №9, №12 КИМ).

**Практическая часть** (трудоемкость – 1,5 ак.ч.): проводится в форме самостоятельного прохождения заданий в рабочей тетради, размещенной на адаптивной образовательной платформе <https://umschool.net>.

**Промежуточная аттестация** (трудоемкость – 1,4 ак.ч.): проводится в форме самостоятельного выполнения домашнего задания на адаптивной образовательной платформе <https://umschool.net>.

Критерии оценки знаний обучающихся при прохождении промежуточной аттестации: тестирование с максимальной оценкой 100 баллов.

## Урок 10. Подобие

**Длительность:** 1,6 ак.ч.

**Краткое содержание:** знакомство с понятиями: равные и подобные треугольники. Изучение признаков подобия треугольников, правила отношения площадей подобных фигур, и какие фигуры всегда подобны.

**Теоретическая часть** (трудоемкость – 0,6 ак.ч.): проводится в форме самостоятельного ознакомления с учебно-методическими материалами и видеолекцией, размещенными на адаптивной образовательной платформе <https://umschool.net>.

**Практическая часть** (трудоемкость – 0,3 ак.ч.): проводится в форме самостоятельного прохождения заданий в рабочей тетради, размещенной на адаптивной образовательной платформе <https://umschool.net>.

**Промежуточная аттестация** (трудоемкость – 0,7 ак.ч.): проводится в форме самостоятельного выполнения домашнего задания на адаптивной образовательной платформе <https://umschool.net>.

Критерии оценки знаний обучающихся при прохождении промежуточной аттестации: тестирование с максимальной оценкой 100 баллов.

## Урок 11. Соотношения в прямоугольном треугольнике

**Длительность:** 1 ак.ч.

**Краткое содержание:** знакомство с понятиями: синус, косинус, тангенс, котангенс острого угла прямоугольного треугольника. Изучение быстрого способа решения некоторых задач с прямоугольным треугольником.

**Теоретическая часть** (трудоемкость – 0,2 ак.ч.): проводится в форме самостоятельного ознакомления с учебно-методическими материалами и видеолекцией, размещенными на адаптивной образовательной платформе <https://umschool.net>.

**Практическая часть** (трудоемкость – 0,1 ак.ч.): проводится в форме самостоятельного прохождения заданий в рабочей тетради, размещенной на адаптивной образовательной платформе <https://umschool.net>.

**Промежуточная аттестация** (трудоемкость – 0,7 ак.ч.): проводится в форме самостоятельного выполнения домашнего задания на адаптивной образовательной платформе <https://umschool.net>.

Критерии оценки знаний обучающихся при прохождении промежуточной аттестации: тестирование с максимальной оценкой 100 баллов.

## Урок 12. Тригонометрия в геометрии

**Длительность:** 1,9 ак.ч.

**Краткое содержание:** изучение тригонометрических формул, свойства высоты, проведенной из вершины прямого угла. Синусы, косинусы, тангенсы, котангенсы смежных углов.

**Теоретическая часть** (трудоемкость – 1 ак.ч.): проводится в форме самостоятельного ознакомления с учебно-методическими материалами и видеолекцией, размещенными на адаптивной образовательной платформе <https://umschool.net>.

**Практическая часть** (трудоемкость – 0,2 ак.ч.): проводится в форме самостоятельного прохождения заданий в рабочей тетради, размещенной на адаптивной образовательной платформе <https://umschool.net>.

**Промежуточная аттестация** (трудоемкость – 0,7 ак.ч.): проводится в форме самостоятельного выполнения домашнего задания на адаптивной образовательной платформе <https://umschool.net>.

Критерии оценки знаний обучающихся при прохождении промежуточной аттестации: тестирование с максимальной оценкой 100 баллов.

## Урок 13. Практика | Прямоугольный треугольник. Подобие

**Длительность:** 2,9 ак.ч.

**Краткое содержание:** решение геометрических задач с прямоугольным треугольником и на подобие (задания №9, №10, №12 КИМ).

**Практическая часть** (трудоемкость – 1,5 ак.ч.): проводится в форме самостоятельного прохождения заданий в рабочей тетради, размещенной на адаптивной образовательной платформе <https://umschool.net>.

**Промежуточная аттестация** (трудоемкость – 1,4 ак.ч.): проводится в форме самостоятельного выполнения домашнего задания на адаптивной образовательной платформе <https://umschool.net>.

Критерии оценки знаний обучающихся при прохождении промежуточной аттестации: тестирование с максимальной оценкой 100 баллов.

#### **Урок 14. Практика | Площади и треугольники**

**Длительность:** 2,9 ак.ч.

**Краткое содержание:** отработка пройденной теории на практике. Решение различных заданий на площади и задач с треугольниками (Задания №9, №12 КИМ).

**Практическая часть** (трудоемкость – 1,5 ак.ч.): проводится в форме самостоятельного прохождения заданий в рабочей тетради, размещенной на адаптивной образовательной платформе <https://umschool.net>.

**Промежуточная аттестация** (трудоемкость – 1,4 ак.ч.): проводится в форме самостоятельного выполнения домашнего задания на адаптивной образовательной платформе <https://umschool.net>.

Критерии оценки знаний обучающихся при прохождении промежуточной аттестации: тестирование с максимальной оценкой 100 баллов.

#### **Урок 15. Оценка площади**

**Длительность:** 1,4 ак.ч.

**Краткое содержание:** изучение единиц измерения площади. Решение различных заданий на оценку площади (задание №9 КИМ).

**Теоретическая часть** (трудоемкость – 0,5 ак.ч.): проводится в форме самостоятельного ознакомления с учебно-методическими материалами и видеолекцией, размещенными на адаптивной образовательной платформе <https://umschool.net>.

**Практическая часть** (трудоемкость – 0,2 ак.ч.): проводится в форме самостоятельного прохождения заданий в рабочей тетради, размещенной на адаптивной образовательной платформе <https://umschool.net>.

**Промежуточная аттестация** (трудоемкость – 0,7 ак.ч.): проводится в форме самостоятельного выполнения домашнего задания на адаптивной образовательной платформе <https://umschool.net>.

Критерии оценки знаний обучающихся при прохождении промежуточной аттестации: тестирование с максимальной оценкой 100 баллов.

**Урок 16. Практика | Прикладные задачи. Подобие и прямоугольный треугольник**  
**Длительность:** 2,7 ак.ч.

**Краткое содержание:** решение заданий по геометрии на подобие и прямоугольный треугольник, решение прикладных задач (задания №9, №10, №12 КИМ).

**Практическая часть** (трудоемкость – 1,3 ак.ч.): проводится в форме самостоятельного прохождения заданий в рабочей тетради, размещенной на адаптивной образовательной платформе <https://umschool.net>.

**Промежуточная аттестация** (трудоемкость – 1,4 ак.ч.): проводится в форме самостоятельного выполнения домашнего задания на адаптивной образовательной платформе <https://umschool.net>.

Критерии оценки знаний обучающихся при прохождении промежуточной аттестации: тестирование с максимальной оценкой 100 баллов.

### **Урок 17. Практика | Параллелограммы**

**Длительность:** 2,9 ак.ч.

**Краткое содержание:** решение различных геометрических задач с параллелограммами (задания №9, №12 КИМ).

**Практическая часть** (трудоемкость – 1,5 ак.ч.): проводится в форме самостоятельного прохождения заданий в рабочей тетради, размещенной на адаптивной образовательной платформе <https://umschool.net>.

**Промежуточная аттестация** (трудоемкость – 1,4 ак.ч.): проводится в форме самостоятельного выполнения домашнего задания на адаптивной образовательной платформе <https://umschool.net>.

Критерии оценки знаний обучающихся при прохождении промежуточной аттестации: тестирование с максимальной оценкой 100 баллов.

### **Урок 18. Трапеция, четырёхугольник, многоугольник**

**Длительность:** 1,3 ак.ч.

**Краткое содержание:** повторение понятия трапеции, её видов и свойств; изучение формулы для нахождения площади трапеции. Повторение формулы площади для различных четырёхугольников. Изучение формул для произвольного многоугольника.

**Теоретическая часть** (трудоемкость – 0,4 ак.ч.): проводится в форме самостоятельного ознакомления с учебно-методическими материалами и видеолекцией, размещенными на адаптивной образовательной платформе <https://umschool.net>.

**Практическая часть** (трудоемкость – 0,2 ак.ч.): проводится в форме самостоятельного прохождения заданий в рабочей тетради, размещенной на адаптивной образовательной платформе <https://umschool.net>.

**Промежуточная аттестация** (трудоемкость – 0,7 ак.ч.): проводится в форме самостоятельного выполнения домашнего задания на адаптивной образовательной платформе <https://umschool.net>.

Критерии оценки знаний обучающихся при прохождении промежуточной аттестации: тестирование с максимальной оценкой 100 баллов.

### **Урок 19. Практика | Задачи с трапецией, четырёхугольником, многоугольником**

**Длительность:** 2,9 ак.ч.

**Краткое содержание:** решение задач с трапецией, четырёхугольником и многоугольником (задания №9, №12 КИМ).

**Практическая часть** (трудоемкость – 1,5 ак.ч.): проводится в форме самостоятельного прохождения заданий в рабочей тетради, размещенной на адаптивной образовательной платформе <https://umschool.net>.

**Промежуточная аттестация** (трудоемкость – 1,4 ак.ч.): проводится в форме самостоятельного выполнения домашнего задания на адаптивной образовательной платформе <https://umschool.net>.

Критерии оценки знаний обучающихся при прохождении промежуточной аттестации: тестирование с максимальной оценкой 100 баллов.

### **Урок 20. Круг и окружность**

**Длительность:** 1,8 ак.ч.

**Краткое содержание:** знакомство с понятиями круг и окружность, их элементами; изучение теорем и формул, связанных с кругом и окружностью.

**Теоретическая часть** (трудоемкость – 0,9 ак.ч.): проводится в форме самостоятельного ознакомления с учебно-методическими материалами и видеолекцией, размещенными на адаптивной образовательной платформе <https://umschool.net>.

**Практическая часть** (трудоемкость – 0,2 ак.ч.): проводится в форме самостоятельного прохождения заданий в рабочей тетради, размещенной на адаптивной образовательной платформе <https://umschool.net>.

**Промежуточная аттестация** (трудоемкость – 0,7 ак.ч.): проводится в форме самостоятельного выполнения домашнего задания на адаптивной образовательной платформе <https://umschool.net>.

Критерии оценки знаний обучающихся при прохождении промежуточной аттестации: тестирование с максимальной оценкой 100 баллов.

### **Урок 21. Практика | Задачи с кругом и окружностью**

**Длительность:** 2,9 ак.ч.

**Краткое содержание:** решение задач с кругом и окружностью (задания №9, №12 КИМ).

**Практическая часть** (трудоемкость – 1,5 ак.ч.): проводится в форме самостоятельного прохождения заданий в рабочей тетради, размещенной на адаптивной образовательной платформе <https://umschool.net>.

**Промежуточная аттестация** (трудоемкость – 1,4 ак.ч.): проводится в форме самостоятельного выполнения домашнего задания на адаптивной образовательной платформе <https://umschool.net>.

Критерии оценки знаний обучающихся при прохождении промежуточной аттестации: тестирование с максимальной оценкой 100 баллов.

### **Урок 22. Вписанная и описанная окружность**

**Длительность:** 1,4 ак.ч.

**Краткое содержание:** знакомство с понятиями вписанной и описанной окружности для треугольника, четырёхугольника и многоугольника; изучение формул площади.

**Теоретическая часть** (трудоемкость – 0,5 ак.ч.): проводится в форме самостоятельного ознакомления с учебно-методическими материалами и видеолекцией, размещенными на адаптивной образовательной платформе <https://umschool.net>.



**Практическая часть** (трудоемкость – 0,2 ак.ч.): проводится в форме самостоятельного прохождения заданий в рабочей тетради, размещенной на адаптивной образовательной платформе <https://umschool.net>.

**Промежуточная аттестация** (трудоемкость – 0,7 ак.ч.): проводится в форме самостоятельного выполнения домашнего задания на адаптивной образовательной платформе <https://umschool.net>.

Критерии оценки знаний обучающихся при прохождении промежуточной аттестации: тестирование с максимальной оценкой 100 баллов.

### **Урок 23. Правильный треугольник и шестиугольник**

**Длительность:** 1,7 ак.ч.

**Краткое содержание:** знакомство с понятием правильного треугольника и шестиугольника. Изучение формул для нахождения сторон, высот, радиусов вписанной и описанной окружностей.

**Теоретическая часть** (трудоемкость – 0,8 ак.ч.): проводится в форме самостоятельного ознакомления с учебно-методическими материалами и видеолекцией, размещенными на адаптивной образовательной платформе <https://umschool.net>.

**Практическая часть** (трудоемкость – 0,2 ак.ч.): проводится в форме самостоятельного прохождения заданий в рабочей тетради, размещенной на адаптивной образовательной платформе <https://umschool.net>.

**Промежуточная аттестация** (трудоемкость – 0,7 ак.ч.): проводится в форме самостоятельного выполнения домашнего задания на адаптивной образовательной платформе <https://umschool.net>.

Критерии оценки знаний обучающихся при прохождении промежуточной аттестации: тестирование с максимальной оценкой 100 баллов.

### **Урок 24. Практика | Задачи на вписанную и описанную окружность**

**Длительность:** 2,4 ак.ч.

**Краткое содержание:** решение задач на вписанную и описанную окружность (задания №9, №12 КИМ).

**Практическая часть** (трудоемкость – 1 ак.ч.): проводится в форме самостоятельного прохождения заданий в рабочей тетради, размещенной на адаптивной образовательной платформе <https://umschool.net>.

**Промежуточная аттестация** (трудоемкость – 1,4 ак.ч.): проводится в форме самостоятельного выполнения домашнего задания на адаптивной образовательной платформе <https://umschool.net>.

Критерии оценки знаний обучающихся при прохождении промежуточной аттестации: тестирование с максимальной оценкой 100 баллов.

## 6.11. РАБОЧАЯ ПРОГРАММА МОДУЛЯ №11 «СТЕРЕОМЕТРИЯ»

### Учебно-тематическое планирование

№ пп	Наименование модулей	Общая труд-ть (ак. часы)	Формы организации занятий (с применением ЭО и ДОТ)		Форма проверки знаний/ак.ч
			Теоретические занятия (ак.ч)	Практические занятия (ак.ч)	
Модуль 11. Стереометрия		26,2	3,2	9,7	Тестирование/13,3
1.	Объём и площадь поверхности	1,8	0,9	0,2	Тестирование/0,7
2.	Практика   Составные многогранники	2,6	—	1,2	Тестирование/1,4
3.	Параллелепипед	1,6	0,6	0,3	Тестирование/0,7
4.	Куб. Подобие	1,3	0,4	0,2	Тестирование/0,7
5.	Практика   Куб, параллелепипед	2,9	—	1,5	Тестирование/1,4
6.	Призма	1,1	0,3	0,1	Тестирование/0,7
7.	Пирамида	1,5	0,5	0,3	Тестирование/0,7
8.	Практика   Призма и пирамида	3,1	—	1,7	Тестирование/1,4
9.	Практика   Задачи на куб, параллелепипед, подобие	2,9	—	1,5	Тестирование/1,4
10.	Практика   Многогранники	2,4	—	1	Тестирование/1,4

11.	Цилиндр	1,1	0,3	0,1	Тестирование/0,7
12.	Конус, шар	1	0,2	0,1	Тестирование/0,7
13.	Практика   Тела вращения. Комбинации тел	2,9	—	1,5	Тестирование/1,4
Итого		26,2	3,2	9,7	13,3

Трудоемкость дисциплин модуля определяется с учетом времени, затрачиваемого на просмотр лекций в записи, выполнение практических заданий, изучение учебно-методических материалов к программе. При определении трудоемкости учитывается сложность осваиваемой темы, среднее количество времени, затрачиваемого обучающимся на освоение дисциплин исходя из количества символов в тексте и сложности практических заданий.

### Урок 1. Объём и площадь поверхности

**Длительность:** 1,8 ак.ч.

**Краткое содержание:** знакомство с понятиями: ребро, грань, двугранный угол, объём, площадь поверхности. Изучение основной формулы для нахождения площади поверхности любого тела и объёма.

**Теоретическая часть** (трудоемкость – 0,9 ак.ч.): проводится в форме самостоятельного ознакомления с учебно-методическими материалами и видеолекцией, размещенными на адаптивной образовательной платформе <https://umschool.net>.

**Практическая часть** (трудоемкость – 0,2 ак.ч.): проводится в форме самостоятельного прохождения заданий в рабочей тетради, размещенной на адаптивной образовательной платформе <https://umschool.net>.

**Промежуточная аттестация** (трудоемкость – 0,7 ак.ч.): проводится в форме самостоятельного выполнения домашнего задания на адаптивной образовательной платформе <https://umschool.net>.

Критерии оценки знаний обучающихся при прохождении промежуточной аттестации: тестирование с максимальной оценкой 100 баллов.

### Урок 2. Практика | Составные многогранники

**Длительность:** 2,6 ак.ч.

**Краткое содержание:** решение задач с составными многогранниками на нахождение их площади поверхности и объёма (задание №11 КИМ).

**Практическая часть** (трудоемкость – 1,2 ак.ч.): проводится в форме самостоятельного прохождения заданий в рабочей тетради, размещенной на адаптивной образовательной платформе <https://umschool.net>.

**Промежуточная аттестация** (трудоемкость – 1,4 ак.ч.): проводится в форме самостоятельного выполнения домашнего задания на адаптивной образовательной платформе <https://umschool.net>.

Критерии оценки знаний обучающихся при прохождении промежуточной аттестации: тестирование с максимальной оценкой 100 баллов.

### Урок 3. Параллелепипед

**Длительность:** 1,6 ак.ч.

**Краткое содержание:** знакомство со всеми видами параллелепипедов. Повторение формул для нахождения площади поверхности и объёма параллелепипеда.

**Теоретическая часть** (трудоемкость – 0,6 ак.ч.): проводится в форме самостоятельного ознакомления с учебно-методическими материалами и видеолекцией, размещенными на адаптивной образовательной платформе <https://umschool.net>.

**Практическая часть** (трудоемкость – 0,3 ак.ч.): проводится в форме самостоятельного прохождения заданий в рабочей тетради, размещенной на адаптивной образовательной платформе <https://umschool.net>.

**Промежуточная аттестация** (трудоемкость – 0,7 ак.ч.): проводится в форме самостоятельного выполнения домашнего задания на адаптивной образовательной платформе <https://umschool.net>.

Критерии оценки знаний обучающихся при прохождении промежуточной аттестации: тестирование с максимальной оценкой 100 баллов.

### Урок 4. Куб. Подобие

**Длительность:** 1,3 ак.ч.

**Краткое содержание:** знакомство с определением и элементами куба. Изучение формул для нахождения диагонали, площади поверхности, объёма куба. Правила отношения объёмов подобных тел, и какие фигуры и тела всегда подобны.

**Теоретическая часть** (трудоемкость – 0,4 ак.ч.): проводится в форме самостоятельного ознакомления с учебно-методическими материалами и видеолекцией, размещенными на адаптивной образовательной платформе <https://umschool.net>.

**Практическая часть** (трудоемкость – 0,2 ак.ч.): проводится в форме самостоятельного прохождения заданий в рабочей тетради, размещенной на адаптивной образовательной платформе <https://umschool.net>.

**Промежуточная аттестация** (трудоемкость – 0,7 ак.ч.): проводится в форме самостоятельного выполнения домашнего задания на адаптивной образовательной платформе <https://umschool.net>.

Критерии оценки знаний обучающихся при прохождении промежуточной аттестации: тестирование с максимальной оценкой 100 баллов.

### **Урок 5. Практика | Куб, параллелепипед**

**Длительность:** 2,9 ак.ч.

**Краткое содержание:** решение задач с кубом и параллелепипедом (задания №11, №13 КИМ).

**Практическая часть** (трудоемкость – 1,5 ак.ч.): проводится в форме самостоятельного прохождения заданий в рабочей тетради, размещенной на адаптивной образовательной платформе <https://umschool.net>.

**Промежуточная аттестация** (трудоемкость – 1,4 ак.ч.): проводится в форме самостоятельного выполнения домашнего задания на адаптивной образовательной платформе <https://umschool.net>.

Критерии оценки знаний обучающихся при прохождении промежуточной аттестации: тестирование с максимальной оценкой 100 баллов.

### **Урок 6. Призма**

**Длительность:** 1,1 ак.ч.

**Краткое содержание:** знакомство со всеми видами призм. Повторение формул для нахождения площади поверхности и объема призмы.

**Теоретическая часть** (трудоемкость – 0,3 ак.ч.): проводится в форме самостоятельного ознакомления с учебно-методическими материалами и видеолекцией, размещенными на адаптивной образовательной платформе <https://umschool.net>.

**Практическая часть** (трудоемкость – 0,1 ак.ч.): проводится в форме самостоятельного прохождения заданий в рабочей тетради, размещенной на адаптивной образовательной платформе <https://umschool.net>.

**Промежуточная аттестация** (трудоемкость – 0,7 ак.ч.): проводится в форме самостоятельного выполнения домашнего задания на адаптивной образовательной платформе <https://umschool.net>.

Критерии оценки знаний обучающихся при прохождении промежуточной аттестации: тестирование с максимальной оценкой 100 баллов.

## Урок 7. Пирамида

**Длительность:** 1,5 ак.ч.

**Краткое содержание:** знакомство со всеми видами пирамид. Повторение формул для нахождения площади поверхности и объёма пирамиды.

**Теоретическая часть** (трудоемкость – 0,5 ак.ч.): проводится в форме самостоятельного ознакомления с учебно-методическими материалами и видеолекцией, размещенными на адаптивной образовательной платформе <https://umschool.net>.

**Практическая часть** (трудоемкость – 0,3 ак.ч.): проводится в форме самостоятельного прохождения заданий в рабочей тетради, размещенной на адаптивной образовательной платформе <https://umschool.net>.

**Промежуточная аттестация** (трудоемкость – 0,7 ак.ч.): проводится в форме самостоятельного выполнения домашнего задания на адаптивной образовательной платформе <https://umschool.net>.

Критерии оценки знаний обучающихся при прохождении промежуточной аттестации: тестирование с максимальной оценкой 100 баллов.

## Урок 8. Практика | Призма и пирамида

**Длительность:** 3,1 ак.ч.

**Краткое содержание:** решение задач с призмой и пирамидой (задания №11, №13 КИМ).

**Практическая часть** (трудоемкость – 1,7 ак.ч.): проводится в форме самостоятельного прохождения заданий в рабочей тетради, размещенной на адаптивной образовательной платформе <https://umschool.net>.

**Промежуточная аттестация** (трудоемкость – 1,4 ак.ч.): проводится в форме самостоятельного выполнения домашнего задания на адаптивной образовательной платформе <https://umschool.net>.

Критерии оценки знаний обучающихся при прохождении промежуточной аттестации: тестирование с максимальной оценкой 100 баллов.

### **Урок 9. Практика | Задачи на куб, параллелепипед, подобие**

**Длительность:** 2,9 ак.ч.

**Краткое содержание:** решение задач с кубом и параллелепипедом, задач на подобие (задания №11, №13 КИМ).

**Практическая часть** (трудоемкость – 1,5 ак.ч.): проводится в форме самостоятельного прохождения заданий в рабочей тетради, размещенной на адаптивной образовательной платформе <https://umschool.net>.

**Промежуточная аттестация** (трудоемкость – 1,4 ак.ч.): проводится в форме самостоятельного выполнения домашнего задания на адаптивной образовательной платформе <https://umschool.net>.

Критерии оценки знаний обучающихся при прохождении промежуточной аттестации: тестирование с максимальной оценкой 100 баллов.

### **Урок 10. Практика | Многогранники**

**Длительность:** 2,4 ак.ч.

**Краткое содержание:** решение задач с различными многогранниками (задания №11, №13 КИМ).

**Практическая часть** (трудоемкость – 1 ак.ч.): проводится в форме самостоятельного прохождения заданий в рабочей тетради, размещенной на адаптивной образовательной платформе <https://umschool.net>.

**Промежуточная аттестация** (трудоемкость – 1,4 ак.ч.): проводится в форме самостоятельного выполнения домашнего задания на адаптивной образовательной платформе <https://umschool.net>.

Критерии оценки знаний обучающихся при прохождении промежуточной аттестации: тестирование с максимальной оценкой 100 баллов.

### **Урок 11. Цилиндр**

**Длительность:** 1,1 ак.ч.

**Краткое содержание:** знакомство с определением цилиндра, его элементами; изучение формул для нахождения объёма и площади поверхности цилиндра.

**Теоретическая часть** (трудоемкость – 0,3 ак.ч.): проводится в форме самостоятельного ознакомления с учебно-методическими материалами и видеолекцией, размещенными на адаптивной образовательной платформе <https://umschool.net>.

**Практическая часть** (трудоемкость – 0,1 ак.ч.): проводится в форме самостоятельного прохождения заданий в рабочей тетради, размещенной на адаптивной образовательной платформе <https://umschool.net>.

**Промежуточная аттестация** (трудоемкость – 0,7 ак.ч.): проводится в форме самостоятельного выполнения домашнего задания на адаптивной образовательной платформе <https://umschool.net>.

Критерии оценки знаний обучающихся при прохождении промежуточной аттестации: тестирование с максимальной оценкой 100 баллов.

## Урок 12. Конус, шар

**Длительность:** 1 ак.ч.

**Краткое содержание:** знакомство с определениями конуса и шара, их элементами; изучение формул для нахождения объёма и площади поверхности конуса и шара.

**Теоретическая часть** (трудоемкость – 0,2 ак.ч.): проводится в форме самостоятельного ознакомления с учебно-методическими материалами и видеолекцией, размещенными на адаптивной образовательной платформе <https://umschool.net>.

**Практическая часть** (трудоемкость – 0,1 ак.ч.): проводится в форме самостоятельного прохождения заданий в рабочей тетради, размещенной на адаптивной образовательной платформе <https://umschool.net>.

**Промежуточная аттестация** (трудоемкость – 0,7 ак.ч.): проводится в форме самостоятельного выполнения домашнего задания на адаптивной образовательной платформе <https://umschool.net>.

Критерии оценки знаний обучающихся при прохождении промежуточной аттестации: тестирование с максимальной оценкой 100 баллов.

## Урок 13. Практика | Тела вращения. Комбинации тел

**Длительность:** 2,9 ак.ч.

**Краткое содержание:** решение различных задач с цилиндром, конусом и шаром, а также с комбинациями тел (задания №11, №13 КИМ).



**Практическая часть** (трудоемкость – 1,5 ак.ч.): проводится в форме самостоятельного прохождения заданий в рабочей тетради, размещенной на адаптивной образовательной платформе <https://umschool.net>.

**Промежуточная аттестация** (трудоемкость – 1,4 ак.ч.): проводится в форме самостоятельного выполнения домашнего задания на адаптивной образовательной платформе <https://umschool.net>.

Критерии оценки знаний обучающихся при прохождении промежуточной аттестации: тестирование с максимальной оценкой 100 баллов.

## 6.12. РАБОЧАЯ ПРОГРАММА МОДУЛЯ №12 «ТЕКСТОВЫЕ ЗАДАЧИ. ПРОЦЕНТЫ И СМЕСИ»

Учебно-тематическое планирование

№ пп	Наименование модулей	Общая труд-ть (ак. часы)	Формы организации занятий (с применением ЭО и ДОТ)		Форма проверки знаний/ак.ч
			Теоретические занятия (ак.ч)	Практические занятия (ак.ч)	
Модуль 12. Текстовые задачи. Проценты и смеси		13,5	1,4	5,1	Тестирование/7
1.	Пропорции и округление	1,1	0,3	0,1	Тестирование/0,7
2.	Проценты	1,3	0,4	0,2	Тестирование/0,7
3.	Практика   Простейшие текстовые задачи	2,9	—	1,5	Тестирование/1,4
4.	Проценты. №20	1,4	0,5	0,2	Тестирование/0,7
5.	Практика   Текстовые задачи на проценты	2,9	—	1,5	Тестирование/1,4
6.	Смеси и сплавы	1	0,2	0,1	Тестирование/0,7

7.	Практика   Задачи на смеси и сплавы	2,9	—	1,5	Тестирование/1,4
Итого		13,5	1,4	5,1	7

Трудоемкость дисциплин модуля определяется с учетом времени, затрачиваемого на просмотр лекций в записи, выполнение практических заданий, изучение учебно-методических материалов к программе. При определении трудоемкости учитывается сложность осваиваемой темы, среднее количество времени, затрачиваемого обучающимся на освоение дисциплин исходя из количества символов в тексте и сложности практических заданий.

### Урок 1. Пропорции и округление

**Длительность:** 1,1 ак.ч.

**Краткое содержание:** знакомство с понятиями: отношение и пропорция. Изучение основного свойства пропорции и правил округления чисел. Примеры решения текстовых задач с использованием изученных правил.

**Теоретическая часть** (трудоемкость – 0,3 ак.ч.): проводится в форме самостоятельного ознакомления с учебно-методическими материалами и видеолекцией, размещенными на адаптивной образовательной платформе <https://umschool.net>.

**Практическая часть** (трудоемкость – 0,1 ак.ч.): проводится в форме самостоятельного прохождения заданий в рабочей тетради, размещенной на адаптивной образовательной платформе <https://umschool.net>.

**Промежуточная аттестация** (трудоемкость – 0,7 ак.ч.): проводится в форме самостоятельного выполнения домашнего задания на адаптивной образовательной платформе <https://umschool.net>.

Критерии оценки знаний обучающихся при прохождении промежуточной аттестации: тестирование с максимальной оценкой 100 баллов.

### Урок 2. Проценты

**Длительность:** 1,3 ак.ч.

**Краткое содержание:** знакомство с понятием процента; изучение правила вычисления части и процента от числа. Примеры решения задач на проценты.

**Теоретическая часть** (трудоемкость – 0,4 ак.ч.): проводится в форме самостоятельного ознакомления с учебно-методическими материалами и видеолекцией, размещенными на адаптивной образовательной платформе <https://umschool.net>.

**Практическая часть** (трудоемкость – 0,2 ак.ч.): проводится в форме самостоятельного прохождения заданий в рабочей тетради, размещенной на адаптивной образовательной платформе <https://umschool.net>.

**Промежуточная аттестация** (трудоемкость – 0,7 ак.ч.): проводится в форме самостоятельного выполнения домашнего задания на адаптивной образовательной платформе <https://umschool.net>.

Критерии оценки знаний обучающихся при прохождении промежуточной аттестации: тестирование с максимальной оценкой 100 баллов.

### **Урок 3. Практика | Простейшие текстовые задачи**

**Длительность:** 2,9 ак.ч.

**Краткое содержание:** решение простейших текстовых задач (задания №1 и №15 КИМ).

**Практическая часть** (трудоемкость – 1,5 ак.ч.): проводится в форме самостоятельного прохождения заданий в рабочей тетради, размещенной на адаптивной образовательной платформе <https://umschool.net>.

**Промежуточная аттестация** (трудоемкость – 1,4 ак.ч.): проводится в форме самостоятельного выполнения домашнего задания на адаптивной образовательной платформе <https://umschool.net>.

Критерии оценки знаний обучающихся при прохождении промежуточной аттестации: тестирование с максимальной оценкой 100 баллов.

### **Урок 4. Проценты. №20**

**Длительность:** 1,4 ак.ч.

**Краткое содержание:** знакомство с коэффициентом увеличения и уменьшения числа на процент. Примеры решения задач с процентами.

**Теоретическая часть** (трудоемкость – 0,5 ак.ч.): проводится в форме самостоятельного ознакомления с учебно-методическими материалами и видеолекцией, размещенными на адаптивной образовательной платформе <https://umschool.net>.

**Практическая часть** (трудоемкость – 0,2 ак.ч.): проводится в форме самостоятельного прохождения заданий в рабочей тетради, размещенной на адаптивной образовательной платформе <https://umschool.net>.

**Промежуточная аттестация** (трудоемкость – 0,7 ак.ч.): проводится в форме самостоятельного выполнения домашнего задания на адаптивной образовательной платформе <https://umschool.net>.

Критерии оценки знаний обучающихся при прохождении промежуточной аттестации: тестирование с максимальной оценкой 100 баллов.

### **Урок 5. Практика | Текстовые задачи на проценты**

**Длительность:** 2,9 ак.ч.

**Краткое содержание:** решение текстовых задач на проценты (задание №20 КИМ).

**Практическая часть** (трудоемкость – 1,5 ак.ч.): проводится в форме самостоятельного прохождения заданий в рабочей тетради, размещенной на адаптивной образовательной платформе <https://umschool.net>.

**Промежуточная аттестация** (трудоемкость – 1,4 ак.ч.): проводится в форме самостоятельного выполнения домашнего задания на адаптивной образовательной платформе <https://umschool.net>.

Критерии оценки знаний обучающихся при прохождении промежуточной аттестации: тестирование с максимальной оценкой 100 баллов.

### **Урок 6. Смеси и сплавы**

**Длительность:** 1 ак.ч.

**Краткое содержание:** знакомство с понятием концентрации вещества в растворе/сплаве. Изучение на примере метода решения задач на смеси.

**Теоретическая часть** (трудоемкость – 0,2 ак.ч.): проводится в форме самостоятельного ознакомления с учебно-методическими материалами и видеолекцией, размещенными на адаптивной образовательной платформе <https://umschool.net>.

**Практическая часть** (трудоемкость – 0,1 ак.ч.): проводится в форме самостоятельного прохождения заданий в рабочей тетради, размещенной на адаптивной образовательной платформе <https://umschool.net>.

**Промежуточная аттестация** (трудоемкость – 0,7 ак.ч.): проводится в форме самостоятельного выполнения домашнего задания на адаптивной образовательной платформе <https://umschool.net>.

Критерии оценки знаний обучающихся при прохождении промежуточной аттестации: тестирование с максимальной оценкой 100 баллов.

### Урок 7. Практика | Задачи на смеси и сплавы

**Длительность:** 2,9 ак.ч.

**Краткое содержание:** решение текстовых задач на смеси и сплавы (задание №20 КИМ).

**Практическая часть** (трудоемкость – 1,5 ак.ч.): проводится в форме самостоятельного прохождения заданий в рабочей тетради, размещенной на адаптивной образовательной платформе <https://umschool.net>.

**Промежуточная аттестация** (трудоемкость – 1,4 ак.ч.): проводится в форме самостоятельного выполнения домашнего задания на адаптивной образовательной платформе <https://umschool.net>.

Критерии оценки знаний обучающихся при прохождении промежуточной аттестации: тестирование с максимальной оценкой 100 баллов.

## 6.13. РАБОЧАЯ ПРОГРАММА МОДУЛЯ №13 «ГРАФИКИ И ПРОИЗВОДНАЯ»

### Учебно-тематическое планирование

№ пп	Наименование модулей	Общая труд-ть (ак. часы)	Формы организации занятий (с применением ЭО и ДОТ)		Форма проверки знаний/ак.ч
			Теоретические занятия (ак.ч)	Практические занятия (ак.ч)	
Модуль 13. Графики и производная		7,6	1,5	2,6	Тестирование/3,5
1.	Простейшие задачи с графиками	1,3	–	0,6	Тестирование/0,7
2.	Уравнение прямой и параболы	1,5	0,5	0,3	Тестирование/0,7
3.	Производная	1,9	1	0,2	Тестирование/0,7

4.	Практика   Графики функций и производная	2,9	–	1,5	Тестирование/1,4
Итого		7,6	1,5	2,6	3,5

Трудоемкость дисциплин модуля определяется с учетом времени, затрачиваемого на просмотр лекций в записи, выполнение практических заданий, изучение учебно-методических материалов к программе. При определении трудоемкости учитывается сложность осваиваемой темы, среднее количество времени, затрачиваемого обучающимся на освоение дисциплин исходя из количества символов в тексте и сложности практических заданий.

### Урок 1. Простейшие задачи с графиками

**Длительность:** 1,3 ак.ч.

**Краткое содержание:** чтение графиков реальных зависимостей. Решение заданий с простейшими графиками (задание №7 КИМ).

**Практическая часть** (трудоемкость – 0,6 ак.ч.): проводится в форме самостоятельного прохождения заданий в рабочей тетради, размещенной на адаптивной образовательной платформе <https://umschool.net>.

**Промежуточная аттестация** (трудоемкость – 0,7 ак.ч.): проводится в форме самостоятельного выполнения домашнего задания на адаптивной образовательной платформе <https://umschool.net>.

Критерии оценки знаний обучающихся при прохождении промежуточной аттестации: тестирование с максимальной оценкой 100 баллов.

### Урок 2. Уравнение прямой и параболы

**Длительность:** 1,5 ак.ч.

**Краткое содержание:** знакомство с уравнениями линейной и квадратичной функций. Изучение способов построения графиков этих функций, что зависит от коэффициентов в уравнениях прямой и параболы.

**Теоретическая часть** (трудоемкость – 0,5 ак.ч.): проводится в форме самостоятельного ознакомления с учебно-методическими материалами и видеолекцией, размещенными на адаптивной образовательной платформе <https://umschool.net>.

**Практическая часть** (трудоемкость – 0,3 ак.ч.): проводится в форме самостоятельного прохождения заданий в рабочей тетради, размещенной на адаптивной образовательной платформе <https://umschool.net>.

**Промежуточная аттестация** (трудоемкость – 0,7 ак.ч.): проводится в форме самостоятельного выполнения домашнего задания на адаптивной образовательной платформе <https://umschool.net>.

Критерии оценки знаний обучающихся при прохождении промежуточной аттестации: тестирование с максимальной оценкой 100 баллов.

### Урок 3. Производная

**Длительность:** 1,9 ак.ч.

**Краткое содержание:** знакомство с понятием производной, её геометрического смысла; изучение способов исследования функции с помощью её производной.

**Теоретическая часть** (трудоемкость – 1 ак.ч.): проводится в форме самостоятельного ознакомления с учебно-методическими материалами и видеолекцией, размещенными на адаптивной образовательной платформе <https://umschool.net>.

**Практическая часть** (трудоемкость – 0,2 ак.ч.): проводится в форме самостоятельного прохождения заданий в рабочей тетради, размещенной на адаптивной образовательной платформе <https://umschool.net>.

**Промежуточная аттестация** (трудоемкость – 0,7 ак.ч.): проводится в форме самостоятельного выполнения домашнего задания на адаптивной образовательной платформе <https://umschool.net>.

Критерии оценки знаний обучающихся при прохождении промежуточной аттестации: тестирование с максимальной оценкой 100 баллов.

### Урок 4. Практика | Графики функций и производная

**Длительность:** 2,9 ак.ч.

**Краткое содержание:** решение заданий с графиками линейной и квадратичной функций, производной (задание №7 КИМ).

**Практическая часть** (трудоемкость – 1,5 ак.ч.): проводится в форме самостоятельного прохождения заданий в рабочей тетради, размещенной на адаптивной образовательной платформе <https://umschool.net>.

**Промежуточная аттестация** (трудоемкость – 1,4 ак.ч.): проводится в форме самостоятельного выполнения домашнего задания на адаптивной образовательной платформе <https://umschool.net>.

Критерии оценки знаний обучающихся при прохождении промежуточной аттестации: тестирование с максимальной оценкой 100 баллов.

#### **6.14. РАБОЧАЯ ПРОГРАММА МОДУЛЯ №14 «НЕРАВЕНСТВА И ЧИСЛОВАЯ ПРЯМАЯ»**

Учебно-тематическое планирование

№ пп	Наименование модулей	Общая труд-ть (ак. часы)	Формы организации занятий (с применением ЭО и ДОТ)		Форма проверки знаний/ак.ч
			Теоретические занятия (ак.ч)	Практические занятия (ак.ч)	
Модуль 14. Неравенства и числовая прямая		11,5	1,5	3,7	Тестирование/6,3
1.	Линейные неравенства	1	0,2	0,1	Тестирование/0,7
2.	Квадратные неравенства	1,6	0,7	0,2	Тестирование/0,7
3.	Показательные неравенства	1	0,2	0,1	Тестирование/0,7
4.	Практика   Рациональные и показательные неравенства	2,9	–	1,5	Тестирование/1,4
5.	Логарифмические неравенства	1,1	0,2	0,2	Тестирование/0,7
6.	Примерное значение корня и логарифма	1	0,2	0,1	Тестирование/0,7
7.	Практика   Неравенства и задачи с числовой прямой	2,9	–	1,5	Тестирование/1,4
Итого		11,5	1,5	3,7	6,3



Трудоемкость дисциплин модуля определяется с учетом времени, затрачиваемого на просмотр лекций в записи, выполнение практических заданий, изучение учебно-методических материалов к программе. При определении трудоемкости учитывается сложность осваиваемой темы, среднее количество времени, затрачиваемого обучающимся на освоение дисциплин исходя из количества символов в тексте и сложности практических заданий.

### **Урок 1. Линейные неравенства**

**Длительность:** 1 ак.ч.

**Краткое содержание:** знакомство с линейными неравенствами и методами их решения. Изучение тонкостей в решении неравенств и их отличии от уравнений.

**Теоретическая часть** (трудоемкость – 0,2 ак.ч.): проводится в форме самостоятельного ознакомления с учебно-методическими материалами и видеолекцией, размещенными на адаптивной образовательной платформе <https://umschool.net>.

**Практическая часть** (трудоемкость – 0,1 ак.ч.): проводится в форме самостоятельного прохождения заданий в рабочей тетради, размещенной на адаптивной образовательной платформе <https://umschool.net>.

**Промежуточная аттестация** (трудоемкость – 0,7 ак.ч.): проводится в форме самостоятельного выполнения домашнего задания на адаптивной образовательной платформе <https://umschool.net>.

Критерии оценки знаний обучающихся при прохождении промежуточной аттестации: тестирование с максимальной оценкой 100 баллов.

### **Урок 2. Квадратные неравенства**

**Длительность:** 1,6 ак.ч.

**Краткое содержание:** знакомство с квадратными неравенствами и методами их решения. Изучение правила разложения квадратного трёхчлена на множители, метода интервалов.

**Теоретическая часть** (трудоемкость – 0,7 ак.ч.): проводится в форме самостоятельного ознакомления с учебно-методическими материалами и видеолекцией, размещенными на адаптивной образовательной платформе <https://umschool.net>.

**Практическая часть** (трудоемкость – 0,2 ак.ч.): проводится в форме самостоятельного прохождения заданий в рабочей тетради, размещенной на адаптивной образовательной платформе <https://umschool.net>.

**Промежуточная аттестация** (трудоемкость – 0,7 ак.ч.): проводится в форме самостоятельного выполнения домашнего задания на адаптивной образовательной платформе <https://umschool.net>.

Критерии оценки знаний обучающихся при прохождении промежуточной аттестации: тестирование с максимальной оценкой 100 баллов.

### Урок 3. Показательные неравенства

**Длительность:** 1 ак.ч.

**Краткое содержание:** знакомство с показательными неравенствами. Изучение правил решения показательных неравенств с учётом оснований.

**Теоретическая часть** (трудоемкость – 0,2 ак.ч.): проводится в форме самостоятельного ознакомления с учебно-методическими материалами и видеолекцией, размещенными на адаптивной образовательной платформе <https://umschool.net>.

**Практическая часть** (трудоемкость – 0,1 ак.ч.): проводится в форме самостоятельного прохождения заданий в рабочей тетради, размещенной на адаптивной образовательной платформе <https://umschool.net>.

**Промежуточная аттестация** (трудоемкость – 0,7 ак.ч.): проводится в форме самостоятельного выполнения домашнего задания на адаптивной образовательной платформе <https://umschool.net>.

Критерии оценки знаний обучающихся при прохождении промежуточной аттестации: тестирование с максимальной оценкой 100 баллов.

### Урок 4. Практика | Рациональные и показательные неравенства

**Длительность:** 2,9 ак.ч.

**Краткое содержание:** решение рациональных и показательных неравенств (задание №18 КИМ).

**Практическая часть** (трудоемкость – 1,5 ак.ч.): проводится в форме самостоятельного прохождения заданий в рабочей тетради, размещенной на адаптивной образовательной платформе <https://umschool.net>.

**Промежуточная аттестация** (трудоемкость – 1,4 ак.ч.): проводится в форме самостоятельного выполнения домашнего задания на адаптивной образовательной платформе <https://umschool.net>.

Критерии оценки знаний обучающихся при прохождении промежуточной аттестации: тестирование с максимальной оценкой 100 баллов.

### **Урок 5. Логарифмические неравенства**

**Длительность:** 1,1 ак.ч.

**Краткое содержание:** знакомство с логарифмическими неравенствами. Изучение правил решения логарифмических неравенств с учётом оснований, области допустимых значений в логарифмических уравнениях.

**Теоретическая часть** (трудоемкость – 0,2 ак.ч.): проводится в форме самостоятельного ознакомления с учебно-методическими материалами и видеолекцией, размещенными на адаптивной образовательной платформе <https://umschool.net>.

**Практическая часть** (трудоемкость – 0,2 ак.ч.): проводится в форме самостоятельного прохождения заданий в рабочей тетради, размещенной на адаптивной образовательной платформе <https://umschool.net>.

**Промежуточная аттестация** (трудоемкость – 0,7 ак.ч.): проводится в форме самостоятельного выполнения домашнего задания на адаптивной образовательной платформе <https://umschool.net>.

Критерии оценки знаний обучающихся при прохождении промежуточной аттестации: тестирование с максимальной оценкой 100 баллов.

### **Урок 6. Примерное значение корня и логарифма**

**Длительность:** 1 ак.ч.

**Краткое содержание:** знакомство с методами нахождения примерных значений корня и логарифма; изучение способов задания числа и определения его положения на числовой прямой.

**Теоретическая часть** (трудоемкость – 0,2 ак.ч.): проводится в форме самостоятельного ознакомления с учебно-методическими материалами и видеолекцией, размещенными на адаптивной образовательной платформе <https://umschool.net>.

**Практическая часть** (трудоемкость – 0,1 ак.ч.): проводится в форме самостоятельного прохождения заданий в рабочей тетради, размещенной на адаптивной образовательной платформе <https://umschool.net>.

**Промежуточная аттестация** (трудоемкость – 0,7 ак.ч.): проводится в форме самостоятельного выполнения домашнего задания на адаптивной образовательной платформе <https://umschool.net>.

Критерии оценки знаний обучающихся при прохождении промежуточной аттестации: тестирование с максимальной оценкой 100 баллов.

### **Урок 7. Практика | Неравенства и задачи с числовой прямой**

**Длительность:** 2,9 ак.ч.

**Краткое содержание:** решение неравенств и задач с числовой прямой (задание №18 КИМ).

**Практическая часть** (трудоемкость – 1,5 ак.ч.): проводится в форме самостоятельного прохождения заданий в рабочей тетради, размещенной на адаптивной образовательной платформе <https://umschool.net>.

**Промежуточная аттестация** (трудоемкость – 1,4 ак.ч.): проводится в форме самостоятельного выполнения домашнего задания на адаптивной образовательной платформе <https://umschool.net>.

Критерии оценки знаний обучающихся при прохождении промежуточной аттестации: тестирование с максимальной оценкой 100 баллов.

## **7. ФОРМЫ АТТЕСТАЦИИ**

### **Формы аттестации**

Аттестация по программе проводится поэтапно: текущий контроль, промежуточная и итоговая аттестация.

Оценка качества усвоения программного материала осуществляется путем:

– текущего контроля (учет посещаемости адаптивной образовательной платформы <https://umschool.net>, анализ активности обучающихся, выполнение практических заданий);

– промежуточной аттестации (выполнение домашних задания);

Итоговая аттестация по программе проводится в виде итогового тестирования. Выдача обучающимся документов об обучении предусмотрена.

По итогам успешного освоения дополнительной общеобразовательной программы – дополнительной общеразвивающей программы обучающимся выдается Сертификат.

### Критерии оценки знаний обучающихся

Оценка качества освоения дополнительной общеобразовательной программы – дополнительной общеразвивающей программы проводится по результатам промежуточной и итоговой аттестации.

Оценка качества освоения учебного материала в процессе промежуточной аттестации происходит в форме зачета.

Оценка качества освоения учебного материала в процессе промежуточной аттестации происходит в форме зачета.

*Например:*

Оценка	Критерии оценки
«Отлично»	Оценка «Отлично» выставляется учащемуся, если он твердо знает материал изученных тем программы, грамотно и по существу излагает его в ответе на вопросы педагога, правильно отвечает на тестовые вопросы (тесты), правильно применяет теоретические положения при решении практических вопросов, набирает от 68 баллов.
«Хорошо»	Оценка «Хорошо» выставляется учащемуся, если он с незначительными отклонениями знает материал изученных тем программы, грамотно и по существу излагает его в ответе на вопросы педагога, с минимальным количеством недочетов отвечает на тестовые вопросы (тесты), правильно применяет теоретические положения при решении практических вопросов, набирает 50–67 баллов.
«Удовлетворительно»	Оценка «Удовлетворительно» выставляется учащемуся, если он с значительными отклонениями знает материал изученных тем программы, изредка дает верные ответы на вопросы педагога, с значительным количеством недочетов отвечает на тестовые вопросы (тесты), не всегда правильно применяет теоретические положения при решении практических вопросов, набирает 32–49 баллов.
«Неудовлетворительно»	Оценка «Неудовлетворительно» выставляется учащемуся, который не знает значительной части программного учебного материала, допускает существенные ошибки, неуверенно, с большими затруднениями отвечает на вопросы педагога и решает тестовые вопросы (тесты) или

	не справляется с большинством из них самостоятельно, набирает 0–31 балл.
--	--

## 8. ОЦЕНОЧНЫЕ МАТЕРИАЛЫ

**Примерный перечень тестовых заданий для проведения промежуточной аттестации по программе:**

1. Завод по производству автомобилей выпускает в среднем на 195 исправных машин 7 с дефектами. Найдите вероятность того, что приобретенный с этого завода автомобиль будет исправен. Ответ округлите до сотых.
2. На рисунке представлен график функции вида  $y = f(x)$ . На оси  $Ox$  отмечены четыре точки. Используя график, к каждой точке укажите соответствующую характеристику функции и производной в ней.

### ХАРАКТЕРИСТИКИ ФУНКЦИИ И ПРОИЗВОДНОЙ

1. Функция положительна, производная положительна
2. Функция положительна, производная отрицательна
3. Функция положительна, производная равна 0
4. Функция отрицательна, производная положительна

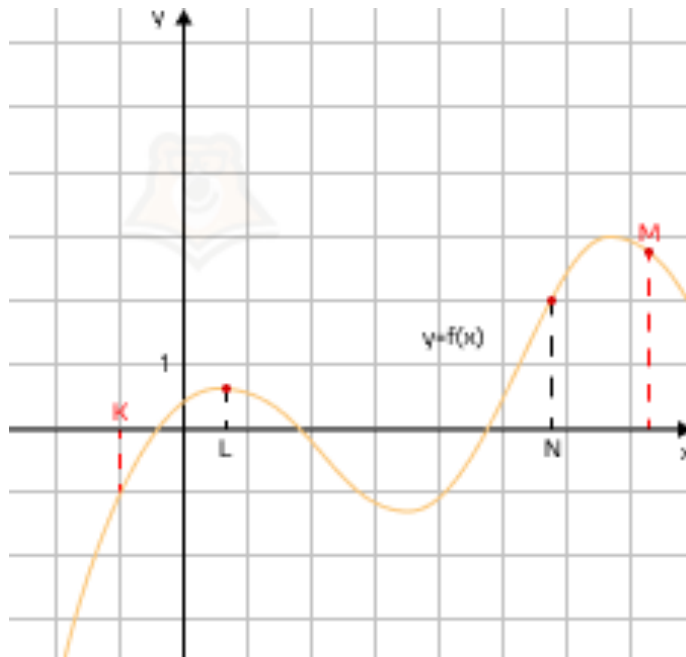
### ТОЧКИ

А) К

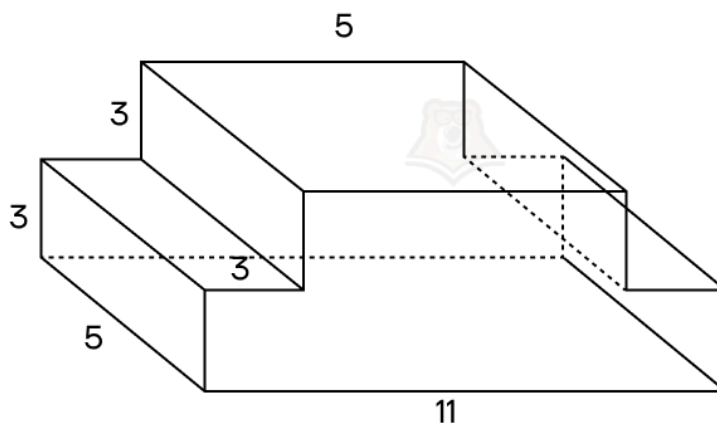
Б) L

В) N

Г) M



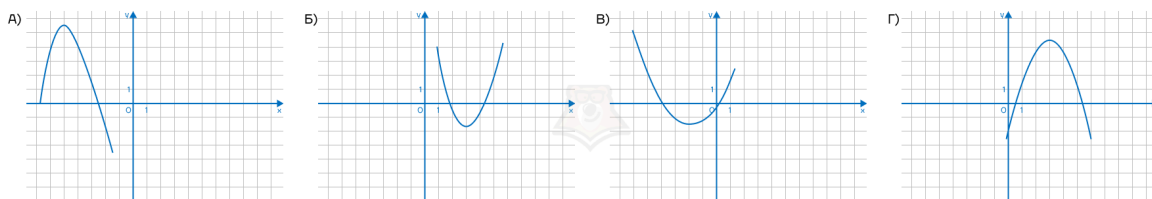
3. Вика испекла на день рождения 55 кексов, из них 15 штук она украсила клубникой, а 20 посыпала сахарной пудрой. Выберите утверждения, которые верны при указанных условиях.
- 1) Если кекс посыпан сахарной пудрой, то он украшен клубникой.
  - 2) Найдётся 10 кексов, которые ничем не посыпаны и не украшены.
  - 3) Хотя бы 16 кексов украшены клубникой.
  - 4) Не может оказаться больше 15 кексов, и посыпанных сахарной пудрой, и украшенных клубникой.
4. Проезд на автобусе стоит 30 руб. В день города стоимость проезда для всех жителей снизили на 20%. Какое наибольшее число поездок можно будет совершить на автобусе в день города, имея 140 руб.?
5. На рисунке изображен многогранник и отмечены длины некоторых его рёбер. Все двугранные углы данного многогранника прямые. Используя рисунок, вычислите площадь поверхности многогранника.



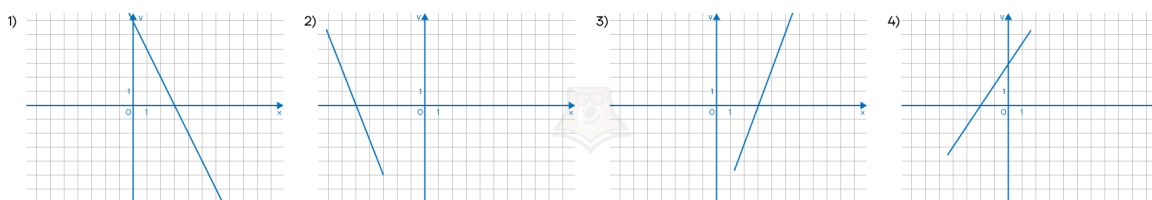
**Примерный перечень тестовых заданий для проведения итоговой аттестации по программе:**

1. Найдите шестизначное натуральное число, которое записывается только цифрами 1 и 0 и делится на 24
2. К каждому графику функции укажите соответствующий график производной.

### ГРАФИКИ ФУНКЦИЙ



### ГРАФИКИ ПРОИЗВОДНОЙ:

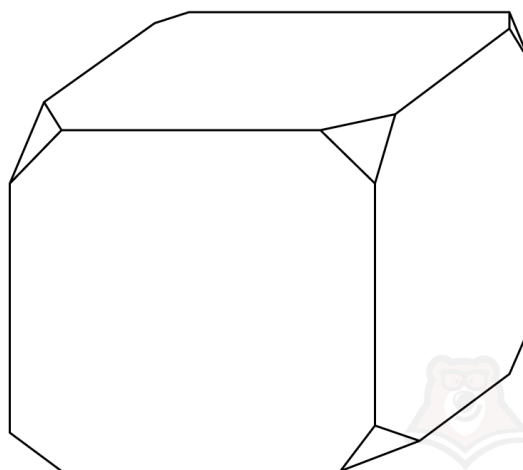


3. Дима очень любит смотреть фильмы в хорошем качестве. И он решил, что ему необходимо подключить онлайн-кинотеатр. Он нашел один кинотеатр, который удовлетворял всем его требованиям. Цена за 1 месяц в этом кинотеатре



составляла 430 рублей, а в случае годовой подписки цена составляла 3240 рублей. Сколько рублей сэкономил Дима, оформляя годовую подписку?

4. Платье стоит 8450 центов. Сколько это в долларах, если в 1 долларе 100 центов? Ответ округлите до целого числа.
5. У куба сточили все вершины и получили многогранник, изображенный на рисунке. Невидимые ребра многогранника не показаны. Найдите количество вершин этого многогранника.



## **9. ОРГАНИЗАЦИОННО-ПЕДАГОГИЧЕСКИЕ УСЛОВИЯ РЕАЛИЗАЦИИ ПРОГРАММЫ**

Для реализации программы задействованы педагогические работники по соответствующим дисциплинам программы. Обеспечивается необходимый уровень компетенции педагогического состава в соответствии с Приказом Министерства здравоохранения и социального развития РФ от 26 августа 2010 г. N 761н «Об утверждении Единого квалификационного справочника должностей руководителей, специалистов и служащих, раздел «Квалификационные характеристики должностей работников образования»;

Организация, осуществляющая образовательную деятельность, реализующая дополнительные общеобразовательные программы – дополнительные

общеразвивающие программы, укомплектована квалифицированными кадрами. Уровень квалификации работников организации, осуществляющей образовательную деятельность, реализующей дополнительные общеобразовательные программы – дополнительные общеразвивающие программы, соответствует квалификационным характеристикам по соответствующей должности.

Требования к квалификации Педагога дополнительного образования: высшее профессиональное образование или среднее профессиональное образование в области, соответствующей профилю кружка, секции, студии, клубного и иного детского объединения без предъявления требований к стажу работы, либо высшее профессиональное образование или среднее профессиональное образование и дополнительное профессиональное образование по направлению "Образование и педагогика" без предъявления требований к стажу работы.

Педагогические работники обязаны проходить в установленном законодательством Российской Федерации порядке обучение по дополнительным профессиональным программам по профилю педагогической деятельности не реже одного раза в три года и обучение и проверку знаний и навыков в области охраны труда.

#### **Материально-технические условия реализации программы:**

По адресу места нахождения организации (420015, Республика Татарстан, г Казань, ул. Гоголя, д. 3А, этаж 3, помещ. 1019.) оборудованы необходимыми техническими средствами рабочие места преподавателей, административного и технического персонала, проведен высокоскоростной корпоративный интернет.

#### **Требования к минимальному материально-техническому обеспечению.**

Реализация программы требует наличия учебного кабинета, оборудованного:

- посадочными местами по количеству обучающихся (столы, стулья), оборудованные ноутбуками с установленным программным обеспечением;
- рабочим местом педагога, оборудованное ноутбуком с установленным программным обеспечением;
- комплект учебно-методической документации;

- комплект учебников (учебных пособий) по количеству обучающихся.

### **Функционирование электронной информационно-образовательной среды:**

Реализация программы обеспечивается доступом каждого обучающегося к учебно-методическим материалам - текстовой, графической, аудио-, видеоинформации по программе через сеть «Интернет» в режиме 24 часа в сутки 7 дней в неделю без учета объемов потребляемого трафика за исключением перерывов для проведения необходимых ремонтных и профилактических работ при обеспечении совокупной доступности услуг посредством регистрации и предоставления индивидуальных логина и пароля обучающимся к образовательной платформе <https://umschool.net>.

Для установления подлинности личности (идентификации) обучающегося, всем обучающимся, зарегистрированным на образовательной платформе <https://umschool.net>, присваиваются уникальные имена – идентификаторы. Идентификатором обучающегося является логин пользователя, являющийся личным электронным почтовым адресом. Он привязан к ФИО обучающегося. Для аутентификации обучающегося используется атрибутивный идентификатор – уникальный пароль.

### **Условия освоения программы обучающимися:**

При освоении учебного материала посредством электронной информационно-образовательной среды организация доводит до поступающих информацию об обязанностях обучающихся при освоении программы использовать свой персональный компьютер/ноутбук с доступом к сети «Интернет» в соответствии с рекомендованными техническими параметрами:

- система – 2-ядерный процессор, 4 ГБ доступной памяти;
- ОС – Microsoft Windows (32-bit or 64-bit), Apple Mac OS, Linux;
- веб-браузеры – Edge, Apple Safari, Google Chrome, Яндекс Браузер;
- наличие установленного флеш-плеера в веб браузере;
- скорость доступа к сети «Интернет» – не менее 750 кБит/сек;
- наличие звуковой карты;

## **10. МЕТОДИЧЕСКИЕ МАТЕРИАЛЫ**

**Методическое обеспечение программы включает:**

- лекции в записи (видео), размещенные на образовательной платформе <https://umschool.net>;
- практические задания, оценочные материалы по промежуточной аттестации, размещенные на адаптивной образовательной платформе <https://umschool.net>;
- методические пособия для самостоятельной проработки тем программы, расположенные на адаптивной образовательной платформе.

## **11. ЛИТЕРАТУРА**

### **Список рекомендуемой учебно-методической литературы:**

- 1) Алимов Ш.А., Колягин Ю.М., Ткачева М.В. и другие. Математика: алгебра и начала математического анализа, геометрия. Алгебра и начала математического анализа, 10-11 класс. Акционерное общество "Издательство "Просвещение", 2024 г.
- 2) Мерзляк А.Г., Номировский Д.А., Поляков В.М.; под редакцией Подольского В.Е.. Математика. Геометрия; углубленное изучение, 11 класс. Акционерное общество "Издательство "Просвещение", 2024 г.