

Частное учреждение дополнительного образования
«Онлайн-школа подготовки к экзаменам «УМНАЯ ШКОЛА»

РАССМОТРЕНО
Педагогическим советом
ЧУ ДО «Онлайн-школа подготовки
к экзаменам «УМНАЯ ШКОЛА»
Протокол № 02/26
«26» января 2026 г.

УТВЕРЖДАЮ
Руководитель управления
ЧУ ДО «Онлайн-школа подготовки
к экзаменам «УМНАЯ ШКОЛА»
(приказ № 69/26 от 26.01.2026 г.).



Магосимьянова Д.Ф.

**ДОПОЛНИТЕЛЬНАЯ ОБЩЕОБРАЗОВАТЕЛЬНАЯ
(ОБЩЕРАЗВИВАЮЩАЯ) ПРОГРАММА
«КУРС «БУСТЕР». БАЗОВАЯ МАТЕМАТИКА»
(10 КЛАСС)**

Форма обучения: заочная;

Уровень программы: сдаю в этом году. с нуля, сдаю в следующем году, сдаю в этом году. продвинутый; .

Возраст обучающихся: 15-17 лет;

Срок реализации: 2 месяца; 145 академических часов (2025-2026 год).

г. Казань, 2026 г.

Раздел 1. Комплекс основных характеристик программы

1.1. Пояснительная записка

1.1.1. Актуальность

1.1.2. Отличительные особенности программы и новизна

1.1.3. Адресат программы

1.1.4. Форма обучения

1.1.5. Объем Программы

1.1.6. Особенности организации образовательного процесса

1.1.6.1. Форма реализации Программы

1.1.6.2. Организационные формы обучения

1.1.6.3. Режим занятий

1.2. Цель и задачи программы

1.2.1. Цель Программы

1.2.2. Задачи Программы

Достижение основных целей Программы предполагает решение следующих взаимосвязанных задач.

1.2.2.1 Предметные

1.2.2.2. Метапредметные

1.2.2.3 Личностные

1.3. Содержание программы

1.4. Планируемые результаты

1.4.1. Личностные результаты

1.4.2. Метапредметные результаты

1.4.3. Предметные результаты

Раздел 2. Комплекс организационно-педагогических условий

2.1. Календарный учебный график

2.2. Условия реализации программы

2.2.1. Материально-техническое обеспечение

2.2.2. Информационное обеспечение

2.2.3. Кадровое обеспечение программы:

2.3. Формы контроля и аттестации

2.3.1. Оценочные материалы

2.4. Методические материалы

2.4.1. Методы обучения:

2.4.1.1. По источникам и способам передачи информации:

2.4.1.2. По характеру методов познавательной деятельности:

2.4.1.3. По характеру деятельности обучающихся:

2.4.1.4. По характеру дидактических задач:

2.4.2. Методы воспитания:

2.4.3. Педагогические технологии

Приложение 1. Календарно-учебный график

Приложение 2. Перечень рекомендованных учебных и методических материалов, электронных образовательных ресурсов (ЭОР)

Раздел 1. Комплекс основных характеристик программы

1.1. Пояснительная записка

Дополнительная общеобразовательная программа – дополнительная общеобразовательная (общеразвивающая) программа «Курс «Бустер». Базовая математика» (10 класс) направлена на удовлетворение образовательных потребностей обучающихся в плане подготовки к Единому Государственному Экзамену (ЕГЭ) по базовой математике. Программа позволяет обучающимся целенаправленно использовать материалы программы и формат обучения как дополнительную подготовку к государственной итоговой аттестации в формате Единого Государственного Экзамена (ЕГЭ) по предмету «Базовая математика».

1.1.1. Актуальность

Необходимость разработки дополнительной общеобразовательной программы обусловлена запросом со стороны обучающихся и их родителей на необходимость реализации индивидуальных образовательных запросов, удовлетворения познавательных потребностей по предмету.

Дополнительная общеобразовательная программа разработана на основе ряда нормативных документов, определяющих правовые позиции и стратегические перспективы развития дополнительного образования в Российской Федерации:

- Федеральный закон Российской Федерации от 29 декабря 2012 года № 273 – ФЗ «Об образовании в Российской Федерации»;
- Приказ Министерства просвещения РФ от 27 июля 2022 г. N 629 «Об утверждении Порядка организации и осуществления образовательной деятельности по дополнительным общеобразовательным программам»;
- Постановление Главного государственного санитарного врача РФ от 28 сентября 2020 г. № 28 «Об утверждении санитарных правил СП 2.4.3648-20 "Санитарно-эпидемиологические требования к организациям воспитания и обучения, отдыха и оздоровления детей и молодежи»;
- Стратегия развития воспитания в Российской Федерации на период до 2025 года, утвержденной распоряжением Правительства РФ от 29 мая 2015 г. № 996-р;

- Распоряжение Правительства РФ от 31 марта 2022 г. № 678-р Об утверждении Концепции развития дополнительного образования детей до 2030 г. и плана мероприятий по ее реализации;

- Закон Республики Татарстан от 22 июля 2013 года № 68-ЗРТ «Об образовании» (в ред. Законов РТ от 23.07.2014 № 61-ЗРТ, от 16.03.2015 № 14-ЗРТ, от 08.10.2015 № 76-ЗРТ, от 06.07.2016 № 54-ЗРТ, от 17.11.2016 № 84-ЗРТ);

- Устав частного учреждения дополнительного образования «Онлайн-школа подготовки к экзаменам «УМНАЯ ШКОЛА».

1.1.2. Отличительные особенности программы и новизна

Данная образовательная программа разработана с учётом современных тенденций и перспектив развития дистанционного обучения. Программа обеспечивает персонализированный и инновационный подход к образованию. Подход, в свою очередь, основан на обширном педагогическом опыте авторов и является уникальным продуктом, уважающим авторские права.

1.1.3. Адресат программы

Программа ориентирована на обучающихся 15 – 17 лет и сформирована с учетом психолого-педагогических особенностей развития детей. Состав курса характеризуется как разновозрастный и постоянный.

1.1.4. Форма обучения

Заочная, с применением дистанционных образовательных технологий и электронного обучения.

1.1.5. Объем Программы

Программа рассчитана на 2 месяца обучения. Объем программы составляет 145 академических часов.

1.1.6. Особенности организации образовательного процесса

1.1.6.1. Форма реализации Программы

Групповая или индивидуальная работа; работа с авторскими заданиями, изучение содержания и применения фактов в конкретных текстах, ответы на поставленные вопросы как результат самостоятельного решения предметных задач и анализа данных, решение тестов, написание ответов в заданиях с развернутым ответом.

1.1.6.2. Организационные формы обучения

Обучение по Программе представляет собой занятия по теории и практике. Занятия проводятся с использованием аудиовизуального формата, синхронной и асинхронной коммуникации. Состав курса характеризуется как разновозрастный, постоянный.

1.1.6.3. Режим занятий

Продолжительность занятий измеряется в академических часах. Количество часов в неделю варьируется в зависимости от количества занятий в неделю, от сложности материала, транслируемого на занятии.

1.2. Цель и задачи программы

1.2.1. Цель Программы

Укрепить и расширить знания учащихся по основным математическим темам, развить навыки решения практических и учебных задач. Программа направлена на формирование уверенного владения базовой математикой и подготовку к успешной сдаче ЕГЭ по базовому уровню.

1.2.2. Задачи Программы

Достижение основных целей Программы предполагает решение следующих взаимосвязанных задач.

1.2.2.1 Предметные

- узнать основные математические теоремы, аксиомы и формулы;
 - узнать свойства углов, образованных секущей и параллельными прямыми;
- научиться находить пары таких углов;

- узнать в каких случаях необходимо писать ОДЗ для уравнений;
- узнать понятие и свойство пропорции, уметь применять свойство пропорции для решения задач;
- узнать коэффициенты увеличения и уменьшения; уметь увеличивать и уменьшать число на процент;
- узнать специфику нормативных актов и контрольно-измерительных материалов на ЕГЭ по базовой математике.
- научиться применять свойства параллелограммов для решения геометрических задач на нахождение элементов параллелограммов;
- научиться применять формулы площади для решения геометрических задач с разными видами параллелограммов;
- научиться переводить (если это возможно) от одной формы записи дроби к другой;
- научиться приводить дроби к общему знаменателю;
- научиться сокращать дроби
- научиться решать квадратное уравнение, пользуясь формулой дискриминанта и корней квадратного уравнения, решать неполные квадратные уравнения;
- научиться решать простейшее дробно-рациональное уравнение, найти область допустимых значений для корня уравнения;
- научиться составлять уравнения по условию задачи и решать задачи на сложные проценты
- научиться уметь самостоятельно составлять план, алгоритм решения задачи (или его часть), выбирать способ решения с учётом имеющихся ресурсов и собственных возможностей.

1.2.2.2. Мегапредметные

- развивать у обучающихся способность самостоятельно ставить учебные цели, формулировать задачи, а также поддерживать интерес и мотивацию к познанию.
- развивать логическое и критическое мышление, умение анализировать, классифицировать, выявлять закономерности и строить аргументированные выводы.
- формировать умение эффективно применять знания и навыки для решения учебных задач, включая нестандартные ситуации.

- развивать эмоциональный интеллект, навыки командной работы, умение договариваться, решать конфликты и аргументировать свою позицию.

- способствовать развитию универсальных навыков XXI века, таких как самоорганизация, коммуникация и кооперация.

- повышать уровень цифровой грамотности, обучать эффективному использованию ИКТ и поисковых систем, а также развивать медиакомпетенции.

1.2.2.3 Личностные

- воспитывать уважительное и ответственное отношение к своему осознанному выбору;

- формировать внутреннюю позицию обучающегося на уровне положительного отношения к учебной деятельности, готовности и способности к саморазвитию, самообразованию, самовыражению и самореализации;

- ориентировать обучающихся на понимание причин успеха в учебной деятельности, ответственное отношение к процессу и результату своей деятельности, в том числе на самоанализ и самоконтроль результата, на анализ соответствия результатов требованиям поставленной учебной цели;

- развивать осознанность выбора и построения индивидуальной траектории образования на базе ориентировки в мире профессий и профессиональных предпочтений, с учетом устойчивых познавательных интересов;

- формировать целостное мировоззрение, соответствующее современному уровню развития науки и общественной практики, учитывающие социальное, культурное, языковое, духовное многообразие современного мира;

- формировать коммуникативную компетентность в общении и сотрудничестве со сверстниками, детьми старшего и младшего возраста, взрослыми в процессе образовательной, учебно-исследовательской, творческой и других видов деятельности.

1.3. Содержание программы

Модуль 0. Как заниматься на курсе Флеш?

Теория: Модуль посвящен знакомству ученика с курсом и с основами обучения

Практика: —

Модуль 1. Алгебра: дроби, степени, корни, уравнения

Теория: В данном модуле изучаются правила и алгоритмы выполнения арифметических действий с целыми числами, обыкновенными и десятичными дробями, свойства степеней и корней. Рассматриваются способы преобразования выражений с дробями, степенями и корнями; особенности и отличия, методы решения рациональных, дробно-рациональных уравнений.

Практика: Отрабатываем правила выполнения действий с целыми числами, дробями, вычисляя значения выражений. Выполняем задания на вычисление степенных и иррациональных выражений, решаем рациональные уравнения.

Модуль 2. Текстовые задачи. Проценты

Теория: В данном модуле изучаются понятие процента, части и процента от числа, правила округления чисел, основное свойство пропорции.

Практика: Решаем текстовые задачи на отношения и проценты, задачи на округление с избытком и недостатком.

Модуль 3. Алгебра: логарифмы, тригонометрия

Теория: В данном модуле изучаются: определение логарифма и его свойства, способы преобразования логарифмических выражений и решения логарифмических уравнений. Рассматривается тригонометрическая окружность, функции и формулы, преобразование тригонометрических выражений.

Практика: Выполняем задания на вычисление значений логарифмических выражений, решаем логарифмические уравнения, пользуясь изученными способами. Пользуясь тригонометрической окружностью, находим значения тригонометрических функций, переводим градусы в радианы и обратно, выполняем задания на вычисление значений тригонометрических выражений.

Модуль 4. Простейшие задания КИМ

Теория: —

Практика: Решаем типовые задания ЕГЭ по базовой математике на размеры и единицы измерения, анализ утверждений и выбор оптимального варианта.

Модуль 5. Графики и производная

Теория: В модуле изучаются линейная и квадратичная функции, их графики; производная и её связь с функцией, геометрический смысл производной.

Практика: Решаем различные типовые задания ЕГЭ по базовой математике на графики и производную.

Модуль 6. Геометрия на плоскости

Теория: В данном модуле изучаются сведения о фигурах, их виды и элементы, свойства и признаки, теоремы, связанные с ними, формулы для вычисления площадей фигур и нахождения их элементов.

Практика: Решаем геометрические задачи на вычисление площадей и нахождение длин и углов, задачи на квадратной решётке, задачи на подобие, геометрические задачи с прикладным содержанием, задачи на тригонометрию в геометрии.

Модуль 7. Неравенства и числовая прямая

Теория: В модуле изучаются рациональные, показательные, логарифмические неравенства и методы их решения.

Практика: Решаем рациональные, показательные, логарифмические неравенства, а также задания с числовой прямой.

Модуль 8. Вероятность

Теория: В данном модуле изучаются понятия: вероятность события, противоположные события, совместные и несовместные события; классическая формула вероятностей, формулы суммы и произведения вероятностей.

Практика: Решаем различные текстовые задачи на вычисление вероятности случайного события.

Модуль 9. Пробный вариант

Теория: —

Практика: Решаем пробный вариант ЕГЭ по базовой математике.

Модуль 10. Задачи на смекалку

Теория: —

Практика: Решаем различные типовые задачи ЕГЭ по базовой математике на смекалку.

Модуль 11. Текстовые задачи. Смеси

Теория: В данном модуле происходит знакомство с понятием концентрации вещества в растворе/сплаве.

Практика: Решаем текстовые задачи на смеси и сплавы.

Модуль 12. Свойства чисел

Теория: В данном модуле изучаются формула пути, формулы движения по течению и против него, формулы средней скорости.

Практика: Решаем текстовые задачи на движение по прямой, по воде, на среднюю скорость, пользуясь изученными формулами.

Контроль

Домашние задания, пробные варианты.

1.4. Планируемые результаты

Планируемые результаты — совокупность метапредметных и предметных компетенций, приобретаемых обучающимися в ходе освоения Программы.

1.4.1. Личностные результаты:

Обучающийся сможет:

- воспитывать уважительное и ответственное отношение к своему осознанному выбору;
- формировать внутреннюю позицию обучающегося на уровне положительного отношения к учебной деятельности, готовности и способности к саморазвитию, самообразованию, самовыражению и самореализации;
- ориентировать обучающихся на понимание причин успеха в учебной деятельности, ответственное отношение к процессу и результату своей деятельности, в том числе на самоанализ и самоконтроль результата, на анализ соответствия результатов требованиям поставленной учебной цели;
- развивать осознанность выбора и построения индивидуальной траектории образования на базе ориентировки в мире профессий и профессиональных предпочтений, с учетом устойчивых познавательных интересов;

- формировать целостное мировоззрение, соответствующее современному уровню развития науки и общественной практики, учитывающие социальное, культурное, языковое, духовное многообразие современного мира;

- формировать коммуникативную компетентность в общении и сотрудничестве со сверстниками, детьми старшего и младшего возраста, взрослыми в процессе образовательной, учебно-исследовательской, творческой и других видов деятельности.

1.4.2. Метапредметные результаты:

Учащиеся смогут:

- развивать у обучающихся способность самостоятельно ставить учебные цели, формулировать задачи, а также поддерживать интерес и мотивацию к познанию.

- развивать логическое и критическое мышление, умение анализировать, классифицировать, выявлять закономерности и строить аргументированные выводы.

- формировать умение эффективно применять знания и навыки для решения учебных задач, включая нестандартные ситуации.

- развивать эмоциональный интеллект, навыки командной работы, умение договариваться, решать конфликты и аргументировать свою позицию.

- способствовать развитию универсальных навыков XXI века, таких как самоорганизация, коммуникация и кооперация.

- повышать уровень цифровой грамотности, обучать эффективному использованию ИКТ и поисковых систем, а также развивать медиакомпетенции.

1.4.3. Предметные результаты:

Учащиеся смогут:

- узнать основные математические теоремы, аксиомы и формулы;

- узнать свойства углов, образованных секущей и параллельными прямыми; научиться находить пары таких углов;

- узнать в каких случаях необходимо писать ОДЗ для уравнений;

- узнать понятие и свойство пропорции, уметь применять свойство пропорции для решения задач;

- узнать коэффициенты увеличения и уменьшения; уметь увеличивать и уменьшать число на процент;

- узнать специфику нормативных актов и контрольно-измерительных материалов на ЕГЭ по базовой математике.
- научиться применять свойства параллелограммов для решения геометрических задач на нахождение элементов параллелограммов;
- научиться применять формулы площади для решения геометрических задач с разными видами параллелограммов;
- научиться переводить (если это возможно) от одной формы записи дроби к другой;
- научиться приводить дроби к общему знаменателю;
- научиться сокращать дроби
- научиться решать квадратное уравнение, пользуясь формулой дискриминанта и корней квадратного уравнения, решать неполные квадратные уравнения;
- научиться решать простейшее дробно-рациональное уравнение, найти область допустимых значений для корня уравнения;
- научиться составлять уравнения по условию задачи и решать задачи на сложные проценты
- научиться уметь самостоятельно составлять план, алгоритм решения задачи (или его часть), выбирать способ решения с учётом имеющихся ресурсов и собственных возможностей.

Раздел 2. Комплекс организационно-педагогических условий

2.1. Календарный учебный график

Календарный учебный график составлен с учётом мнений участников образовательных отношений и определяет даты начала и окончания и продолжительность обучения по программе.

Дата начала курса — 16 апреля.

Дата окончания курса — 15 июня.

Календарный учебный график представлен в Приложении 1.

2.2. Условия реализации программы

2.2.1. Материально-техническое обеспечение

По адресу места нахождения организации (420015, Республика Татарстан, г Казань, ул.Гоголя, д. 3А, этаж 3, помещ. 1019) оборудованы необходимыми техническими средствами рабочие места преподавателей, административного и технического персонала, проведен высокоскоростной корпоративный интернет.

Требования к минимальному материально-техническому обеспечению

При освоении учебного материала посредством электронной информационно-образовательной среды организация доводит до поступающих информацию об обязанностях обучающихся при освоении программы использовать свой персональный компьютер/ноутбук с доступом к сети «Интернет» в соответствии с рекомендованными техническими параметрами:

- система – 2-ядерный процессор, 4 ГБ доступной памяти;
- ОС – Microsoft Windows (32-bit or 64-bit), Apple Mac OS, Linux;
- веб-браузеры – Edge, Apple Safari, Google Chrome, Яндекс Браузер;
- наличие установленного флеш-плеера в веб браузере;
- скорость доступа к сети «Интернет» – не менее 750 кБит/сек;
- наличие звуковой карты;

2.2.2. Информационное обеспечение

Функционирование электронной информационно-образовательной среды:

Реализация программы обеспечивается доступом каждого обучающегося к учебно-методическим материалам - текстовой, графической, аудио-, видеоинформации по программе через сеть «Интернет» в режиме 24 часа в сутки 7 дней в неделю без учета объемов потребляемого трафика за исключением перерывов для проведения необходимых ремонтных и профилактических работ при обеспечении совокупной доступности услуг посредством регистрации и предоставления индивидуальных логина и пароля обучающимся к образовательной платформе <https://umschool.net>.

Для установления подлинности личности (идентификации) обучающегося, всем обучающимся, зарегистрированным на образовательной платформе <https://umschool.net>, присваиваются уникальные имена – идентификаторы.

Идентификатором обучающегося является логин пользователя, являющийся личным электронным почтовым адресом. Он привязан к ФИО обучающегося. Для

аутентификации обучающегося используется атрибутивный идентификатор – уникальный пароль.

2.2.3. Кадровое обеспечение программы:

Организация, осуществляющая образовательную деятельность, реализующая дополнительные общеобразовательные программы – дополнительные общеразвивающие программы, укомплектована квалифицированными кадрами. Уровень квалификации работников организации, осуществляющей образовательную деятельность, реализующей дополнительные общеобразовательные программы – дополнительные общеразвивающие программы, соответствует квалификационным характеристикам по соответствующей должности.

Требования к квалификации Педагога дополнительного образования: высшее профессиональное образование или среднее профессиональное образование в области, соответствующей профилю кружка, секции, студии, клубного и иного детского объединения без предъявления требований к стажу работы, либо высшее профессиональное образование или среднее профессиональное образование и дополнительное профессиональное образование по направлению "Образование и педагогика" без предъявления требований к стажу работы.

2.3. Формы контроля и аттестации

При проведении занятий на портале <https://umschool.net> в формате занятий обратная связь реализуется через:

- общение посредством интерактивного чата;
- решения интерактивных задач.

В программе представлены следующие формы аттестации:

- текущий контроль успеваемости через выполнение домашних заданий;
- поэтапный контроль успеваемости через выполнение пробных вариантов.

В домашние задания входят:

- задания по курсу различного уровня сложности с автоматической проверкой: задания типа «выбор одного ответа из нескольких», «выбор нескольких ответов из

нескольких », «соотнесение множеств», «текст с пропусками», «поле ввода» и ручной проверкой: задания второй части экзамена.

В пробные варианты входят:

- задания по пройденному разделу тем курса различного уровня сложности с автоматической и ручной проверкой.

2.3.1 Оценочные материалы

Примерный перечень заданий для проведения текущего и поэтапного контроля:

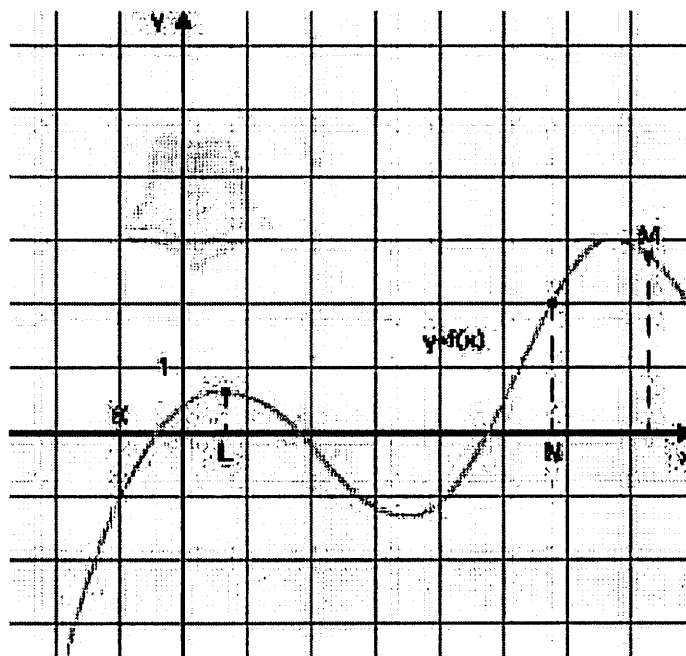
1. Завод по производству автомобилей выпускает в среднем на 195 исправных машин 7 с дефектами. Найдите вероятность того, что приобретенный с этого завода автомобиль будет исправен. Ответ округлите до сотых.
2. На рисунке представлен график функции вида $y = f(x)$. На оси OX отмечены четыре точки. Используя график, к каждой точке укажите соответствующую характеристику функции и производной в ней.

ХАРАКТЕРИСТИКИ ФУНКЦИИ И ПРОИЗВОДНОЙ

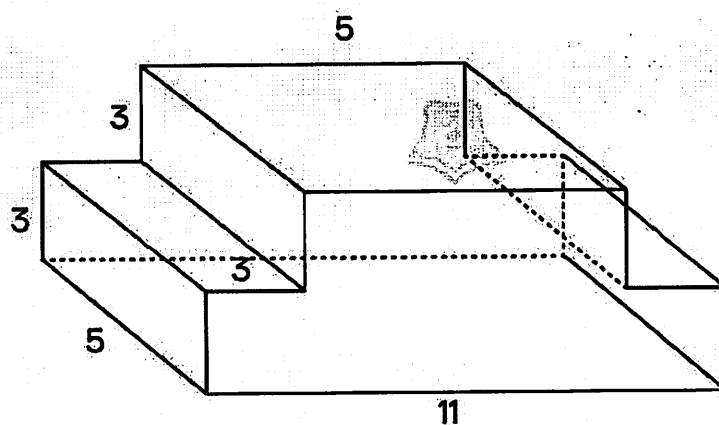
1. Функция положительна, производная положительна
2. Функция положительна, производная отрицательна
3. Функция положительна, производная равна 0
4. Функция отрицательна, производная положительна

ТОЧКИ

- A) K
- B) L
- B) N
- Г) M

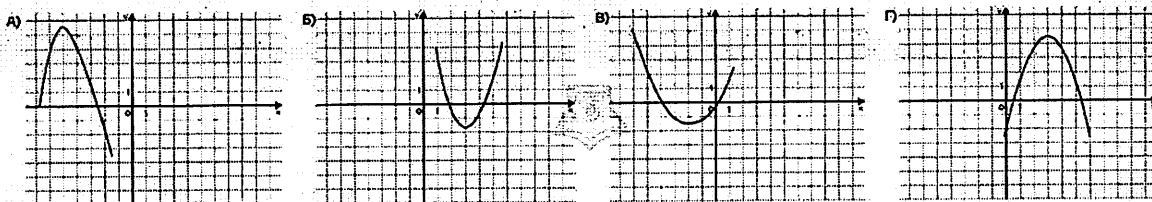


3. Вика испекла на день рождения 55 кексов, из них 15 штук она украсила клубникой, а 20 посыпала сахарной пудрой. Выберите утверждения, которые верны при указанных условиях.
- 1) Если кекс посыпан сахарной пудрой, то он украшен клубникой.
 - 2) Найдётся 10 кексов, которые ничем не посыпаны и не украшены.
 - 3) Хотя бы 16 кексов украшены клубникой.
 - 4) Не может оказаться больше 15 кексов, и посыпанных сахарной пудрой, и украшенных клубникой.
4. Проезд на автобусе стоит 30 руб. В день города стоимость проезда для всех жителей снизили на 20%. Какое наибольшее число поездок можно будет совершить на автобусе в день города, имея 140 руб.?
5. На рисунке изображен многогранник и отмечены длины некоторых его рёбер. Все двугранные углы данного многогранника прямые. Используя рисунок, вычислите площадь поверхности многогранника.

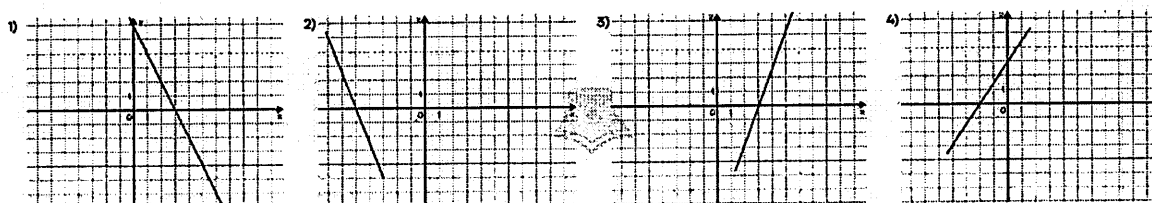


6. Найдите шестизначное натуральное число, которое записывается только цифрами 1 и 0 и делится на 24
7. К каждому графику функции укажите соответствующий график производной.

ГРАФИКИ ФУНКЦИЙ

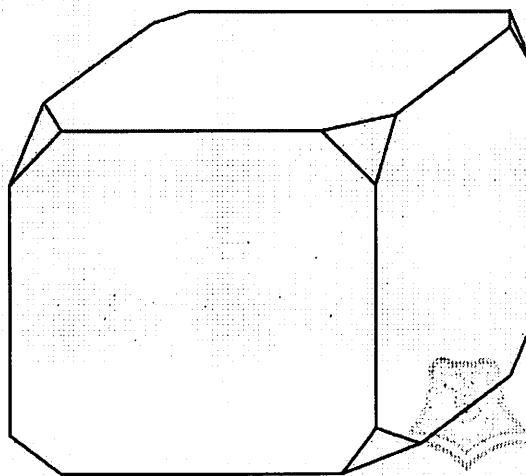


ГРАФИКИ ПРОИЗВОДНОЙ:



8. Дима очень любит смотреть фильмы в хорошем качестве. И он решил, что ему необходимо подключить онлайн-кинотеатр. Он нашел один кинотеатр, который удовлетворял всем его требованиям. Цена за 1 месяц в этом кинотеатре составляла 430 рублей, а в случае годовой подписки цена составляла 3240 рублей. Сколько рублей сэкономил Дима, оформляя годовую подписку?

9. Платье стоит 8450 центов. Сколько это в долларах, если в 1 долларе 100 центов?
Ответ округлите до целого числа.
10. У куба сточили все вершины и получили многогранник, изображенный на рисунке. Невидимые ребра многогранника не показаны. Найдите количество вершин этого многогранника.



2.4. Методические материалы

Методическое обеспечение программы включает:

- занятия, размещенные на образовательной платформе <https://umschool.net>;
- практические задания, оценочные материалы по промежуточной аттестации, размещенные на адаптивной образовательной платформе <https://umschool.net>;
- методические пособия для самостоятельной проработки тем программы, расположенные на адаптивной образовательной платформе.

По решению преподавателя могут быть использованы иные учебные и методические материалы, соответствующие требованиям обеспечения информационной безопасности обучающихся (перечень соответствующих материалов и электронных образовательных ресурсов представлен в Приложении 2).

Приложение 1. Календарно-учебный график

№ пп	Дата и время проведения занятия	Форма занятия	Уровень освоения темы	Наименование темы	Подробное описание	Кол-во часов на занятие (в ак. часах)	Форма проверки знаний/ак.ч
Модуль 0. Как заниматься на курсе Флеш?							
1.	Апрель	Теория	Сдаю в этом году С нуля, Сдаю в следующем году, Сдаю в этом году Продвинутый	Как выжать максимум из курса Флеш?	Знакомство ученика с содержанием курса	0.1	—
Модуль 1. Алгебра: дроби, степени, корни, уравнения							
2.	Апрель	Совмещенный (т+п)	Сдаю в следующем году	Действия с числами разных знаков	Изучение правил выполнения арифметических действий с числами разных знаков, правила раскрытия скобок. Решение примеров на вычисление.	0.4	ДЗ/0,7

3.	Апрель	Совмещенный (т+п)	Сдаю в этом году С нуля, Сдаю в следующем году	Обыкновенные дроби	<p>Знакомство с понятиями: обыкновенная, правильная, неправильная, смешанная дробь.</p> <p>Изучение правил представления смешанной дроби в виде неправильной дроби и выделения целой части из неправильной дроби, правил выполнения арифметических действий с дробями.</p> <p>Примеры вычисления значений выражений с дробями.</p>	1	ДЗ/0,7
4.	Апрель	Совмещенный (т+п)	Сдаю в этом году С нуля, Сдаю в следующем году	Десятичные дроби	<p>Знакомство с понятием десятичной дроби.</p> <p>Изучение правил представления обыкновенной дроби в виде десятичной и обратно, умножения и деления десятичных дробей на 10, 100, 1000 и т.д., правил выполнения арифметических действий с десятичными дробями. Примеры вычисления значений выражений с дробями.</p>	0.6	ДЗ/0,7
5.	Апрель	Практика	Сдаю в этом году С нуля, Сдаю в следующем году	Практика Дроби	<p>Решение заданий на вычисление значений выражений с обыкновенными и десятичными дробями (задание №14 КИМ).</p>	0.9	ДЗ/1,4

6.	Апрель	Совмещенный (т+п)	Сдаю в этом году С нуля, Сдаю в следующем году, Сдаю в этом году Продвинутый	Натуральная и отрицательная степень	Знакомство с понятиями: степень с натуральным показателем, отрицательная степень. Изучение свойств степеней. Примеры вычисления значений выражений со степенями.	0.6	ДЗ/0,7
7.	Апрель	Практика	Сдаю в этом году С нуля	Практика Степени	Решение заданий на вычисление значений выражений, содержащих степени с натуральным и отрицательным показателями (задание №16 КИМ).	0.9	ДЗ/1,4
8.	Апрель	Совмещенный (т+п)	Сдаю в этом году С нуля, Сдаю в следующем году, Сдаю в этом году Продвинутый	Корни и дробные степени	Знакомство с понятиями: корень натуральной степени, степень с дробным показателем. Изучение свойств корня натуральной степени. Примеры вычисления значений выражений с корнями.	0.6	ДЗ/0,7
9.	Апрель	Практика	Сдаю в этом году С нуля	Практика Иррациональные выражения	Решение заданий на вычисление значений выражений, содержащих степень с дробным показателем и корень натуральной степени (задание №16 КИМ).	1.3	ДЗ/1,4

10.	Апрель	Совмещенный (т+п)	Сдаю в этом году С нуля, Сдаю в следующем году, Сдаю в этом году Продвинутый	Рациональные уравнения	Знакомство с понятиями: линейные уравнения, квадратные и кубические, дробно-рациональные уравнения. Изучение методов их решения. Примеры решения рациональных уравнений.	1	ДЗ/0,7
11.	Апрель	Совмещенный (т+п)	Сдаю в этом году С нуля, Сдаю в этом году Продвинутый	Иррациональные и показательные уравнения	Знакомство с понятиями: иррациональные и показательные уравнения. Изучение методов их решения. Примеры решения иррациональных и показательных уравнений.	0.4	ДЗ/0,7
12.	Апрель	Практика	Сдаю в этом году С нуля, Сдаю в этом году Продвинутый	Практика Уравнения	Решение рациональных, дробно-рациональных, иррациональных и показательных уравнений (задание №17 КИМ).	1.3	ДЗ/1,4
13.	Апрель	Практика	Сдаю в этом году С нуля, Сдаю в следующем году	Действия с формулами	Применение любых формул. Решение заданий на действия с формулами (задание №4 КИМ).	1.3	ДЗ/1,4

Модуль 2. Текстовые задачи. Проценты

14.	Апрель	Совмещенный (т+п)	Сдаю в этом году С нуля	Пропорции и округление	Знакомство с понятиями: отношение и пропорция. Изучение основного свойства пропорции и правил округления чисел. Примеры решения текстовых задач с использованием изученных правил.	0.4	ДЗ/0,7
15.	Апрель	Совмещенный (т+п)	Сдаю в этом году С нуля	Проценты	Знакомство с понятием процента; изучение правила вычисления части и процента от числа. Примеры решения задач на проценты.	0.6	ДЗ/0,7
16.	Апрель	Практика	Сдаю в этом году С нуля	Практика Простейшие текстовые задачи	Решение простейших текстовых задач (задания №1 и №15 КИМ).	1.3	ДЗ/1,4
17.	Апрель	Практика	Сдаю в этом году С нуля	Практика Задачи на проценты и отношения	Решение текстовых задач на проценты (задание №20 КИМ).	1.3	ДЗ/1,4
Модуль 3. Алгебра: логарифмы, тригонометрия							
18.	Апрель	Совмещенный (т+п)	Сдаю в этом году Продвинутый	Тригонометрические формулы	Повторение основного тригонометрического тождества. Изучение тригонометрических формул: формулы двойных углов, формул тангенса и котангенса и другими.	1	ДЗ/0,7

19.	Апрель	Совмещенный (т+п)	Сдаю в этом году С нуля, Сдаю в этом году Продвинутый	Что такое логарифм?	Знакомство с понятиями: логарифм числа, аргумент и основание логарифма. Изучение некоторых свойств логарифмов.	0.5	ДЗ/0,7
20.	Апрель	Совмещенный (т+п)	Сдаю в этом году С нуля, Сдаю в этом году Продвинутый	Свойства логарифмов	Изучение всех свойств логарифмов, необходимых для решения заданий ЕГЭ.	0.5	ДЗ/0,7
21.	Апрель	Совмещенный (т+п)	Сдаю в этом году С нуля, Сдаю в этом году Продвинутый	Логарифмические уравнения	Знакомство с понятиями: логарифмические уравнения, область допустимых значений. Изучение методов их решения. Примеры решения логарифмических уравнений.	0.6	ДЗ/0,7
22.	Апрель	Практика	Сдаю в этом году С нуля, Сдаю в этом году Продвинутый	Практика Логарифмы	Решение логарифмических уравнений и заданий на вычисление значений выражений, содержащих логарифмы (задания №16, №17 КИМ).	1.3	ДЗ/1,4
23.	Апрель	Совмещенный (т+п)	Сдаю в этом году С нуля, Сдаю в	Тригонометрическая окружность: градусы и радианы	Знакомство с тригонометрической окружностью, градусной и радианной мерой угла.	1.2	ДЗ/0,7

			этом году Продвинутый				
24.	Апрель	Совмещенный (т+п)	Сдаю в этом году С нуля, Сдаю в этом году Продвинутый	Тригонометрические функции	Изучение расположения оси синусов, косинусов, тангенсов и котангенсов. Знакомство с формулами для отрицательных углов, а также с основным тригонометрическим тождеством.	1.3	ДЗ/0,7
25.	Апрель	Практика	Сдаю в этом году С нуля, Сдаю в этом году Продвинутый	Практика Тригонометрические выражения	Решение заданий на вычисление значений тригонометрических выражений (задание №16 КИМ).	1.3	ДЗ/1,4
Модуль 4. Простейшие задания КИМ							
26.	Апрель	Практика	Сдаю в этом году С нуля	Размеры и единицы измерения	Единицы измерения: площади, массы, объёма, расстояния, времени, скорости. Соответствие между реальными объектами и их измерениями. Решение заданий №2 КИМ.	0.7	ДЗ/0,7
27.	Апрель	Практика	Сдаю в этом году С нуля	Анализ утверждений	Анализ утверждений. Решение заданий №8 КИМ.	0.2	ДЗ/0,7

28.	Апрель	Практика	Сдаю в этом году С нуля, Сдаю в следующем году	Выбор оптимального варианта	Решение различных задач на выбор оптимального варианта (задание №6 КИМ).	1.8	ДЗ/0,7
Модуль 5. Графики и производная							
29.	Апрель	Практика	Сдаю в этом году С нуля	Простейшие задачи с графиками	Чтение графиков реальных зависимостей. Решение заданий с простейшими графиками (задание №7 КИМ).	0.6	ДЗ/0,7
30.	Апрель	Совмещен ный (т+п)	Сдаю в этом году С нуля, Сдаю в этом году Продвинутый	Уравнение прямой и параболы	Знакомство с уравнениями линейной и квадратичной функций. Изучение способов построения графиков этих функций, что зависит от коэффициентов в уравнениях прямой и параболы.	0.8	ДЗ/0,7
31.	Апрель	Совмещен ный (т+п)	Сдаю в этом году С нуля, Сдаю в этом году Продвинутый	Производная	Знакомство с понятием производной, её геометрического смысла; изучение способов исследования функции с помощью её производной.	1.2	ДЗ/0,7
32.	Апрель	Практика	Сдаю в этом году С нуля, Сдаю в	Практика Графики функций и производная	Решение заданий с графиками линейной и квадратичной функций, производной (задание №7 КИМ).	1.3	ДЗ/1,4

			этом году Продвинутый				
Модуль 6. Геометрия на плоскости							
33.	Апрель	Практика	Сдаю в этом году Продвинутый	Практика Прикладные задачи. Подобие и прямоугольный треугольник	Решение заданий по геометрии на подобие и прямоугольный треугольник, решение прикладных задач (задания №9, №10, №12 КИМ).	1.5	ДЗ/1,4
34.	Апрель	Совмещен ный (т+п)	Сдаю в этом году Продвинутый	Круг и окружность	Знакомство с понятиями круг и окружность, их элементами; изучение теорем и формул, связанных с кругом и окружностью.	1.1	ДЗ/0,7
35.	Апрель	Практика	Сдаю в этом году Продвинутый	Практика Задачи с кругом и окружностью	Решение задач с кругом и окружностью (задания №9, №12 КИМ).	1.3	ДЗ/1,4
36.	Апрель	Совмещен ный (т+п)	Сдаю в этом году Продвинутый	Вписанная и описанная окружность	Знакомство с понятиями вписанной и описанной окружности для треугольника, четырёхугольника и многоугольника; изучение формул площади.	0.7	ДЗ/0,7
37.	Апрель	Совмещен ный (т+п)	Сдаю в этом году С нуля, Сдаю в	Основная формула площади	Знакомство с понятием площади, определениями и свойствами треугольника и четырёхугольников	1.4	ДЗ/0,7

			следующем году, Сдаю в этом году Продвинутый		(параллелограмм, ромб, прямоугольник, квадрат, трапеция); изучение основной формулы для вычисления площади через основание и высоту для этих фигур. Примеры решения геометрических задач на нахождение площадей фигур.		
38.	Апрель	Совмещенный (т+п)	Сдаю в этом году С нуля, Сдаю в следующем году, Сдаю в этом году Продвинутый	Площадь через диагонали; через стороны и синус угла	Изучение формул для нахождения площади четырёхугольников через диагонали, через стороны и синус угла между ними. Примеры решения геометрических задач на нахождение площадей фигур.	0.4	ДЗ/0,7
39.	Май	Совмещенный (т+п)	Сдаю в этом году С нуля, Сдаю в следующем году, Сдаю в этом году Продвинутый	Дополнительные факты	Знакомство с понятиями: вертикальные и смежные углы; углы, образованные параллельными прямыми и секущей, средняя линия в треугольнике и трапеции. Изучение формулы суммы углов в многоугольнике, теоремы Пифагора. Примеры решения геометрических задач.	0.6	ДЗ/0,7
40.	Май	Совмещенный (т+п)	Сдаю в этом году С нуля, Сдаю в	Треугольники. Основные понятия	Знакомство с понятиями: высота, медиана, биссектриса, внешний угол треугольника.	0.9	ДЗ/0,7

			следующем году, Сдаю в этом году Продвинутый		Изучение признаков равенства треугольников. Изучение теорем и свойств прямоугольного треугольника.		
41.	Май	Совмещен ный (т+п)	Сдаю в этом году С нуля, Сдаю в следующем году, Сдаю в этом году Продвинутый	Формулы площади треугольника	Изучение формул для вычисления площади треугольника: через основание и высоту, через стороны и синус угла между ними, формулу Герона, через радиус вписанной и описанной окружности. Примеры применения формул для решения геометрических задач.	0.6	ДЗ/0,7
42.	Май	Практика	Сдаю в этом году С нуля, Сдаю в следующем году, Сдаю в этом году Продвинутый	Практика Площади и треугольники	Отработка пройденной теории на практике. Решение различных заданий на площади и задач с треугольниками (Задания №9, №12 КИМ).	1.3	ДЗ/1,4
43.	Май	Совмещен ный (т+п)	Сдаю в этом году С нуля, Сдаю в этом году Продвинутый	Подобие	Знакомство с понятиями: равные и подобные треугольники. Изучение признаков подобия треугольников, правила отношения площадей подобных фигур, и какие фигуры всегда подобны.	0.9	ДЗ/0,7

44.	Май	Совмещенный (т+п)	Сдаю в этом году С нуля, Сдаю в следующем году, Сдаю в этом году Продвинутый	Соотношения в прямоугольном треугольнике	Знакомство с понятиями: синус, косинус, тангенс, котангенс острого угла прямоугольного треугольника. Изучение быстрого способа решения некоторых задач с прямоугольным треугольником.	0.3	ДЗ/0,7
45.	Май	Совмещенный (т+п)	Сдаю в этом году С нуля, Сдаю в этом году Продвинутый	Тригонометрия в геометрии	Изучение тригонометрических формул, свойства высоты, проведённой из вершины прямого угла. Синусы, косинусы, тангенсы, котангенсы смежных углов.	1.2	ДЗ/0,7
46.	Май	Совмещенный (т+п)	Сдаю в этом году С нуля, Сдаю в следующем году, Сдаю в этом году Продвинутый	Параллелограммы	Повторение теории о параллелограммах, изучение дополнительных сведений о параллелограмме, ромбе, квадрате.	0.4	ДЗ/0,7
47.	Май	Практика	Сдаю в этом году С нуля, Сдаю в следующем году, Сдаю в этом году Продвинутый	Практика Параллелограммы	Решение различных геометрических задач с параллелограммами (задания №9, №12 КИМ).	1.3	ДЗ/1,4

Модуль 7. Неравенства и числовая прямая

48.	Май	Совмещенный (т+п)	Сдаю в этом году С нуля, Сдаю в следующем году, Сдаю в этом году Продвинутый	Линейные неравенства	Знакомство с линейными неравенствами и методами их решения. Изучение тонкостей в решении неравенств и их отличии от уравнений.	0.3	ДЗ/0,7
49.	Май	Совмещенный (т+п)	Сдаю в этом году С нуля, Сдаю в следующем году, Сдаю в этом году Продвинутый	Квадратные неравенства	Знакомство с квадратными неравенствами и методами их решения. Изучение правила разложения квадратного трёхчлена на множители, метода интервалов.	0.9	ДЗ/0,7
50.	Май	Совмещенный (т+п)	Сдаю в этом году С нуля, Сдаю в следующем году, Сдаю в этом году Продвинутый	Показательные неравенства	Знакомство с показательными неравенствами. Изучение правил решения показательных неравенств с учётом оснований.	0.3	ДЗ/0,7
51.	Май	Практика	Сдаю в этом году С нуля, Сдаю в	Практика Рациональные и	Решение рациональных и показательных неравенств (задание №18 КИМ).	1.5	ДЗ/1,4

			этом году Продвинутый	показательные неравенства			
52.	Май	Совмещен ный (т+п)	Сдаю в этом году С нуля, Сдаю в этом году Продвинутый	Логарифмические неравенства	Знакомство с логарифмическими неравенствами. Изучение правил решения логарифмических неравенств с учётом оснований, области допустимых значений в логарифмических уравнениях.	0.4	ДЗ/0,7
53.	Май	Совмещен ный (т+п)	Сдаю в этом году С нуля, Сдаю в этом году Продвинутый	Примерное значение корня и логарифма	Знакомство с методами нахождения примерных значений корня и логарифма; изучение способов задания числа и определения его положения на числовой прямой.	0.3	ДЗ/0,7
54.	Май	Практика	Сдаю в этом году С нуля, Сдаю в этом году Продвинутый	Практика Неравенства и задачи с числовой прямой	Решение неравенств и задач с числовой прямой (задание №18 КИМ).	1.3	ДЗ/1,4

Модуль 8. Вероятность

55.	Май	Совмещен ный (т+п)	Сдаю в этом году Продвинутый	Теоремы о вероятностях	Изучение формул суммы и произведения вероятностей событий. Примеры решения задач с использованием этих формул.	0.4	ДЗ/0,7
-----	-----	-----------------------	-----------------------------------	---------------------------	--	-----	--------

56.	Май	Совмещенный (т+п)	Сдаю в этом году С нуля	Вероятность	Знакомство с понятиями: вероятность события, противоположные события. Примеры решения задач с использованием формулы вероятности.	0.4	ДЗ/0,7
57.	Май	Практика	Сдаю в этом году С нуля, Сдаю в этом году Продвинутый	Практика Теория вероятностей	Решение различных задач на теорию вероятностей (задание №5 КИМ).	1.3	ДЗ/1,4
Модуль 9: Пробный вариант							
58.	Апрель	Практика	Сдаю в этом году С нуля, Сдаю в следующем году, Сдаю в этом году Продвинутый	Пробный вариант	Решение пробного варианта ЕГЭ по базовой математике.	—	ДЗ/4
59.	Май	Практика	Сдаю в этом году С нуля, Сдаю в следующем году, Сдаю в этом году Продвинутый	Пробный вариант	Решение пробного варианта ЕГЭ по базовой математике.	—	ДЗ/4

Модуль 10. Задачи на смекалку

60.	Апрель	Практика	Сдаю в этом году Продвинутый	Практика Задачи на смекалку. Урок 1	Решение различных задач на смекалку (задание №21 КИМ).	1.3	ДЗ/1,4
61.	Июнь	Практика	Сдаю в следующем году	Практика Задачи на смекалку	Решение различных задач на смекалку (задание №21 КИМ).	1	ДЗ/1,4

Модуль 11. Текстовые задачи. Смеси

62.	Апрель	Совмещен ный (т+п)	Сдаю в этом году Продвинутый	Смеси и сплавы	Знакомство с понятием концентрации вещества в растворе/сплаве. Изучение на примере метода решения задач на смеси.	0.3	ДЗ/0,7
63.	Апрель	Практика	Сдаю в этом году Продвинутый	Практика Задачи на смеси и сплавы	Решение текстовых задач на смеси и сплавы (задание №20 КИМ).	1.5	ДЗ/1,4
64.	Май	Совмещен ный (т+п)	Сдаю в этом году Продвинутый	Объём и площадь поверхности	Знакомство с понятиями: ребро, грань, двугранный угол, объём, площадь поверхности. Изучение основной формулы для нахождения площади поверхности любого тела и объёма.	1.1	ДЗ/0,7
65.	Май	Совмещен ный (т+п)	Сдаю в этом году Продвинутый	Параллелепипед	Знакомство со всеми видами параллелепипедов. Повторение формул для нахождения площади поверхности и объёма параллелепипеда.	0.9	ДЗ/0,7

66.	Май	Совмещенный (т+п)	Сдаю в этом году Продвинутый	Куб. Подобие	Знакомство с определением и элементами куба. Изучение формул для нахождения диагонали, площади поверхности, объёма куба. Правила отношения объёмов подобных тел, и какие фигуры и тела всегда подобны.	0.6	ДЗ/0,7
67.	Май	Практика	Сдаю в этом году Продвинутый	Практика Задачи на куб, параллелепипед, подобие	Решение задач с кубом и параллелепипедом, задач на подобие (задания №11, №13 КИМ).	1.3	ДЗ/1,4
68.	Май	Совмещенный (т+п)	Сдаю в этом году Продвинутый	Призма	Знакомство со всеми видами призм. Повторение формул для нахождения площади поверхности и объёма призмы.	0.4	ДЗ/0,7
69.	Май	Совмещенный (т+п)	Сдаю в этом году Продвинутый	Пирамида	Знакомство со всеми видами пирамид. Повторение формул для нахождения площади поверхности и объёма пирамиды.	0.8	ДЗ/0,7
70.	Май	Практика	Сдаю в этом году Продвинутый	Практика Многогранники	Решение задач с различными многогранниками (задания №11, №13 КИМ).	1	ДЗ/1,4
71.	Май	Совмещенный (т+п)	Сдаю в этом году Продвинутый	Цилиндр	Знакомство с определением цилиндра, его элементами; изучение формул для нахождения объёма и площади поверхности цилиндра.	0.4	ДЗ/0,7

72.	Май	Совмещенный (т+п)	Сдаю в этом году Продвинутый	Конус, шар	Знакомство с определениями конуса и шара, их элементами; изучение формул для нахождения объёма и площади поверхности конуса и шара.	0.3	ДЗ/0,7
73.	Май	Практика	Сдаю в этом году Продвинутый	Практика Тела вращения. Комбинации тел	Решение различных задач с цилиндром, конусом и шаром, а также с комбинациями тел (задания №11, №13 КИМ).	1.3	ДЗ/1,4
Модуль 12. Текстовые задачи. Движение							
74.	Апрель	Совмещенный (т+п)	Сдаю в этом году Продвинутый	Движение по прямой	Изучение формулы пути, а также второй формулы для дискриминанта; методы решения задач на движение по прямой.	0.9	ДЗ/0,7
75.	Апрель	Совмещенный (т+п)	Сдаю в этом году Продвинутый	Движение по воде	Знакомство с понятием течения в задачах на движение. Изучение методов решения задач на движение по воде.	0.2	ДЗ/0,7
76.	Апрель	Совмещенный (т+п)	Сдаю в этом году Продвинутый	Средняя скорость	Знакомство с понятием средней скорости. Изучение методов решения задач на среднюю скорость.	0.2	ДЗ/0,7
77.	Май	Совмещенный (т+п)	Сдаю в этом году Продвинутый	Цифра и число. Признаки делимости	Знакомство с понятиями: цифра и число, натуральные и целые числа. Изучение признаков делимости на 2, 5, 10, 3, 9, 4, 8, 11.	1.3	ДЗ/0,7

78.	Май	Совмещенный (т+п)	Сдаю в этом году Продвинутый	Свойства чисел	Знакомство с понятиями: простые и составные числа. Изучение правил разложение на простые множители, основной теоремы арифметики, делимости на составные числа.	0.8	ДЗ/0,7
79.	Май	Совмещенный (т+п)	Сдаю в этом году Продвинутый	Деление с остатком	Знакомство с понятием остатка от деления. Примеры решения задачи с остатками.	0.4	ДЗ/0,7
80.	Май	Практика	Сдаю в этом году Продвинутый	Практика Задачи на свойства чисел	Решение различных задач на свойства чисел и задач с остатками (задание №19 КИМ).	1	ДЗ/1,4

Приложение 2. Перечень рекомендованных учебных и методических материалов, электронных образовательных ресурсов (ЭОР)

Учебная литература и дополнительные образовательные ресурсы:

- Алимов Ш.А., Колягин Ю.М., Ткачева М.В. и другие. Математика: алгебра и начала математического анализа, геометрия. Алгебра и начала математического анализа, 10-11 класс. Акционерное общество "Издательство "Просвещение", 2025 г.
- Мерзляк А.Г., Номировский Д.А., Поляков В.М.; под редакцией Подольского В.Е.. Математика. Геометрия; углубленное изучение, 10 класс. Акционерное общество "Издательство "Просвещение", 2025 г.

Интернет-ресурсы:

- Российская электронная школа. Геометрия 11 класс. [Электронный ресурс] – <https://resh.edu.ru/subject/17/11/>
- Математика. 10-11 класс / Геометрические задачи: акценты формирования у обучающихся умений поиска решения задач. [Электронный ресурс] – <https://static.edsoo.ru/projects/case/2024/soo/mat/2/index.html>