

Частное учреждение дополнительного образования
«Онлайн-школа подготовки к экзаменам «УМНАЯ ШКОЛА»

РАССМОТРЕНО
Педагогическим советом
ЧУ ДО «Онлайн-школа подготовки
к экзаменам «УМНАЯ ШКОЛА»
Протокол № 03/25
«19» марта 2025 г.

УТВЕРЖДАЮ
Руководитель управления
ЧУ ДО «Онлайн-школа подготовки
к экзаменам «УМНАЯ ШКОЛА»
(Приказ № 143/25 от 19.03.2025 г.).
Магосимьянова Д.Ф.



**ДОПОЛНИТЕЛЬНАЯ ОБЩЕОБРАЗОВАТЕЛЬНАЯ
(ОБЩЕРАЗВИВАЮЩАЯ) ПРОГРАММА
«ПРЕДБАННИК ПО БАЗОВОЙ МАТЕМАТИКЕ»
(10-11 КЛАСС)**

Форма обучения: очная;
Уровень программы: базовый; .
Возраст обучающихся: 15-18 лет;
Срок реализации: 6 дней; 55 академических часов (2025-2026 год).

г. Казань, 2025 г.

Раздел 1. Комплекс основных характеристик программы

1.1. Пояснительная записка

1.1.1. Актуальность

1.1.2. Отличительные особенности программы и новизна

1.1.3. Адресат программы

1.1.4. Форма обучения

1.1.5. Объем Программы

1.1.6. Особенности организации образовательного процесса

1.1.6.1. Форма реализации Программы

1.1.6.2. Организационные формы обучения

1.1.6.3. Режим занятий

1.2. Цель и задачи программы

1.2.1. Цель Программы

1.2.2. Задачи Программы

Достижение основных целей Программы предполагает решение следующих взаимосвязанных задач.

1.2.2.1 Предметные

1.2.2.2. Метапредметные

1.2.2.3 Личностные

1.3. Содержание программы

1.4. Планируемые результаты

1.4.1. Личностные результаты

1.4.2. Метапредметные результаты

1.4.3. Предметные результаты

Раздел 2. Комплекс организационно-педагогических условий

2.1. Календарный учебный график

2.2. Условия реализации программы

2.2.1. Материально-техническое обеспечение

2.2.2. Информационное обеспечение

2.2.3. Кадровое обеспечение программы:

2.3. Формы контроля и аттестации

2.3.1. Оценочные материалы

2.4. Методические материалы

2.4.1. Методы обучения:

2.4.1.1. По источникам и способам передачи информации:

2.4.1.2. По характеру методов познавательной деятельности:

2.4.1.3. По характеру деятельности обучающихся:

2.4.1.4. По характеру дидактических задач:

2.4.2. Методы воспитания:

2.4.3. Педагогические технологии

Приложение 1. Календарно-учебный график

Приложение 2. Перечень рекомендованных учебных и методических материалов, электронных образовательных ресурсов (ЭОР)

Раздел 1. Комплекс основных характеристик программы

1.1. Пояснительная записка

Дополнительная общеобразовательная программа – дополнительная общеобразовательная (общеразвивающая) программа «Предбанник по базовой математике» (10-11 класс) направлена на удовлетворение образовательных потребностей обучающихся в плане подготовки к Единому Государственному Экзамену (ЕГЭ) по базовой математике. Программа позволяет обучающимся целенаправленно использовать материалы программы и формат обучения как дополнительную подготовку к государственной итоговой аттестации в формате Единого Государственного Экзамена (ЕГЭ) по предмету «Базовая математика».

1.1.1. Актуальность

Необходимость разработки дополнительной общеобразовательной программы обусловлена запросом со стороны обучающихся и их родителей на необходимость реализации индивидуальных образовательных запросов, удовлетворения познавательных потребностей по предмету.

Дополнительная общеобразовательная программа разработана на основе ряда нормативных документов, определяющих правовые позиции и стратегические перспективы развития дополнительного образования в Российской Федерации:

- Федеральный закон Российской Федерации от 29 декабря 2012 года № 273 – ФЗ «Об образовании в Российской Федерации»;
- Приказ Министерства просвещения РФ от 27 июля 2022 г. N 629 «Об утверждении Порядка организации и осуществления образовательной деятельности по дополнительным общеобразовательным программам»;
- Постановление Главного государственного санитарного врача РФ от 28 сентября 2020 г. № 28 «Об утверждении санитарных правил СП 2.4.3648-20 "Санитарно-эпидемиологические требования к организациям воспитания и обучения, отдыха и оздоровления детей и молодежи»;
- Стратегия развития воспитания в Российской Федерации на период до 2025 года, утвержденной распоряжением Правительства РФ от 29 мая 2015 г. № 996-р;

- Распоряжение Правительства РФ от 31 марта 2022 г. № 678-р Об утверждении Концепции развития дополнительного образования детей до 2030 г. и плана мероприятий по ее реализации;

- Закон Республики Татарстан от 22 июля 2013 года № 68-ЗРТ «Об образовании» (в ред. Законов РТ от 23.07.2014 № 61-ЗРТ, от 16.03.2015 № 14-ЗРТ, от 08.10.2015 № 76-ЗРТ, от 06.07.2016 № 54-ЗРТ, от 17.11.2016 № 84-ЗРТ);

- Устав частного учреждения дополнительного образования «Онлайн-школа подготовки к экзаменам «УМНАЯ ШКОЛА».

1.1.2. Отличительные особенности программы и новизна

Данная образовательная программа разработана с учётом современных тенденций и перспектив развития дистанционного обучения. Программа обеспечивает персонализированный и инновационный подход к образованию. Подход, в свою очередь, основан на обширном педагогическом опыте авторов и является уникальным продуктом, уважающим авторские права.

1.1.3. Адресат программы

Программа ориентирована на обучающихся 15 – 18 лет и сформирована с учетом психолого-педагогических особенностей развития детей. Состав курса характеризуется как разновозрастный и постоянный.

1.1.4. Форма обучения

Очная, с применением дистанционных образовательных технологий и электронного обучения.

1.1.5. Объем Программы

Программа рассчитана на 6 дней обучения. Объем программы составляет 55 академических часов.

1.1.6. Особенности организации образовательного процесса

1.1.6.1. Форма реализации Программы

Групповая или индивидуальная работа; работа с авторскими заданиями, изучение содержания и применения фактов в конкретных текстах, ответы на поставленные вопросы как результат самостоятельного решения предметных задач и анализа данных, решение тестов, написание ответов в заданиях с развернутым ответом.

1.1.6.2. Организационные формы обучения

Обучение по Программе представляет собой занятия по теории и практике. Занятия проводятся с использованием аудиовизуального формата, синхронной и асинхронной коммуникации. Состав курса характеризуется как разновозрастной, постоянный.

1.1.6.3. Режим занятий

Продолжительность занятий измеряется в академических часах. Количество часов в неделю варьируется в зависимости от количества занятий в неделю, от сложности материала, транслируемого на занятии.

1.2. Цель и задачи программы

1.2.1. Цель Программы

Расширить и углубить знания учащихся по основным разделам математики, развить умение применять математические методы для решения повседневных и учебных задач. Программа направлена на формирование уверенных математических навыков и целенаправленную подготовку к успешной сдаче ЕГЭ по базовой математике.

1.2.2. Задачи Программы

Достижение основных целей Программы предполагает решение следующих взаимосвязанных задач.

1.2.2.1 Предметные

- узнать основные математические теоремы, аксиомы и формулы;
 - узнать свойства углов, образованных секущей и параллельными прямыми;
- научиться находить пары таких углов;
- узнать в каких случаях необходимо писать ОДЗ для уравнений;
 - узнать понятие и свойство пропорции, уметь применять свойство пропорции для решения задач;
 - узнать коэффициенты увеличения и уменьшения; уметь увеличивать и уменьшать число на процент;
 - узнать специфику нормативных актов и контрольно-измерительных материалов на ЕГЭ по базовой математике.
- научиться применять свойства параллелограммов для решения геометрических задач на нахождение элементов параллелограммов;
 - научиться применять формулы площади для решения геометрических задач с разными видами параллелограммов;
 - научиться переводить (если это возможно) от одной формы записи дроби к другой;
 - научиться приводить дроби к общему знаменателю;
 - научиться сокращать дроби
 - научиться решать квадратное уравнение, пользуясь формулой дискриминанта и корней квадратного уравнения, решать неполные квадратные уравнения;
 - научиться решать простейшее дробно-рациональное уравнение, найти область допустимых значений для корня уравнения;
 - научиться составлять уравнения по условию задачи и решать задачи на сложные проценты
 - научиться уметь самостоятельно составлять план, алгоритм решения задачи (или его часть), выбирать способ решения с учётом имеющихся ресурсов и собственных возможностей.

1.2.2.2. Метапредметные

- развивать у обучающихся способность самостоятельно ставить учебные цели, формулировать задачи, а также поддерживать интерес и мотивацию к познанию.
- развивать логическое и критическое мышление, умение анализировать, классифицировать, выявлять закономерности и строить аргументированные выводы.

- формировать умение эффективно применять знания и навыки для решения учебных задач, включая нестандартные ситуации.
- развивать эмоциональный интеллект, навыки командной работы, умение договариваться, решать конфликты и аргументировать свою позицию.
- способствовать развитию универсальных навыков XXI века, таких как самоорганизация, коммуникация и кооперация.
- повышать уровень цифровой грамотности, обучать эффективному использованию ИКТ и поисковых систем, а также развивать медиакомпетенции.

1.2.2.3 Личностные

- воспитывать уважительное и ответственное отношение к своему осознанному выбору;
- формировать внутреннюю позицию обучающегося на уровне положительного отношения к учебной деятельности, готовности и способности к саморазвитию, самообразованию, самовыражению и самореализации;
- ориентировать обучающихся на понимание причин успеха в учебной деятельности, ответственное отношение к процессу и результату своей деятельности, в том числе на самоанализ и самоконтроль результата, на анализ соответствия результатов требованиям поставленной учебной цели;
- развивать осознанность выбора и построения индивидуальной траектории образования на базе ориентировки в мире профессий и профессиональных предпочтений, с учетом устойчивых познавательных интересов;
- формировать целостное мировоззрение, соответствующее современному уровню развития науки и общественной практики, учитывающие социальное, культурное, языковое, духовное многообразие современного мира;
- формировать коммуникативную компетентность в общении и сотрудничестве со сверстниками, детьми старшего и младшего возраста, взрослыми в процессе образовательной, учебно-исследовательской, творческой и других видов деятельности.

1.3. Содержание программы

Модуль 0. Как заниматься на курсе?

Теория: Модуль посвящен знакомству ученика с курсом и с основами обучения.

Практика: —

Модуль 1. Повторение

Теория: В данном модуле идёт интенсивное повторение теории по алгебре (выражения, уравнения, неравенства и методы их решения); по планиметрии (сведения о многоугольниках и окружностях) и стереометрии (сведения о многогранниках и телах вращения); повторяются виды функций и их графики, производная; свойства чисел; формулы вероятности, арифметической прогрессии, пути и работы.

Практика: Решаем типовые задания ЕГЭ по базовой математике, отработываем теорию на практике.

Контроль

Домашние задания.

1.4. Планируемые результаты

Планируемые результаты — совокупность метапредметных и предметных компетенций, приобретаемых обучающимися в ходе освоения Программы.

1.4.1. Личностные результаты:

Обучающийся сможет:

- воспитывать уважительное и ответственное отношение к своему осознанному выбору;
- формировать внутреннюю позицию обучающегося на уровне положительного отношения к учебной деятельности, готовности и способности к саморазвитию, самообразованию, самовыражению и самореализации;
- ориентировать обучающихся на понимание причин успеха в учебной деятельности, ответственное отношение к процессу и результату своей деятельности, в том числе на самоанализ и самоконтроль результата, на анализ соответствия результатов требованиям поставленной учебной цели;
- развивать осознанность выбора и построения индивидуальной траектории образования на базе ориентировки в мире профессий и профессиональных предпочтений, с учетом устойчивых познавательных интересов;

- формировать целостное мировоззрение, соответствующее современному уровню развития науки и общественной практики, учитывающие социальное, культурное, языковое, духовное многообразие современного мира;

- формировать коммуникативную компетентность в общении и сотрудничестве со сверстниками, детьми старшего и младшего возраста, взрослыми в процессе образовательной, учебно-исследовательской, творческой и других видов деятельности.

1.4.2. Метапредметные результаты:

Учащиеся смогут:

- развивать у обучающихся способность самостоятельно ставить учебные цели, формулировать задачи, а также поддерживать интерес и мотивацию к познанию.

- развивать логическое и критическое мышление, умение анализировать, классифицировать, выявлять закономерности и строить аргументированные выводы.

- формировать умение эффективно применять знания и навыки для решения учебных задач, включая нестандартные ситуации.

- развивать эмоциональный интеллект, навыки командной работы, умение договариваться, решать конфликты и аргументировать свою позицию.

- способствовать развитию универсальных навыков XXI века, таких как самоорганизация, коммуникация и кооперация.

- повышать уровень цифровой грамотности, обучать эффективному использованию ИКТ и поисковых систем, а также развивать медиакомпетенции.

1.4.3. Предметные результаты:

Учащиеся смогут:

- узнать основные математические теоремы, аксиомы и формулы;

- узнать свойства углов, образованных секущей и параллельными прямыми; научиться находить пары таких углов;

- узнать в каких случаях необходимо писать ОДЗ для уравнений;

- узнать понятие и свойство пропорции, уметь применять свойство пропорции для решения задач;

- узнать коэффициенты увеличения и уменьшения; уметь увеличивать и уменьшать число на процент;

- узнать специфику нормативных актов и контрольно-измерительных материалов на ЕГЭ по базовой математике.
- научиться применять свойства параллелограммов для решения геометрических задач на нахождение элементов параллелограммов;
- научиться применять формулы площади для решения геометрических задач с разными видами параллелограммов;
- научиться переводить (если это возможно) от одной формы записи дроби к другой;
- научиться приводить дроби к общему знаменателю;
- научиться сокращать дроби
- научиться решать квадратное уравнение, пользуясь формулой дискриминанта и корней квадратного уравнения, решать неполные квадратные уравнения;
- научиться решать простейшее дробно-рациональное уравнение, найти область допустимых значений для корня уравнения;
- научиться составлять уравнения по условию задачи и решать задачи на сложные проценты
- научиться уметь самостоятельно составлять план, алгоритм решения задачи (или его часть), выбирать способ решения с учётом имеющихся ресурсов и собственных возможностей.

Раздел 2. Комплекс организационно-педагогических условий

2.1. Календарный учебный график

Календарный учебный график составлен с учётом мнений участников образовательных отношений и определяет даты начала и окончания и продолжительность обучения по программе.

Календарный учебный график представлен в Приложении 1.

2.2. Условия реализации программы

2.2.1. Материально-техническое обеспечение

По адресу места нахождения организации (420015, Республика Татарстан, г Казань, ул.Гоголя, д. 3А, этаж 3, помещ. 1019) оборудованы необходимыми

техническими средствами рабочие места преподавателей, административного и технического персонала, проведен высокоскоростной корпоративный интернет.

Требования к минимальному материально-техническому обеспечению

При освоении учебного материала посредством электронной информационно-образовательной среды организация доводит до поступающих информацию об обязанностях обучающихся при освоении программы использовать свой персональный компьютер/ноутбук с доступом к сети «Интернет» в соответствии с рекомендованными техническими параметрами:

- система – 2-ядерный процессор, 4 ГБ доступной памяти;
- ОС – Microsoft Windows (32-bit or 64-bit), Apple Mac OS, Linux;
- веб-браузеры – Edge, Apple Safari, Google Chrome, Яндекс Браузер;
- наличие установленного флеш-плеера в веб браузере;
- скорость доступа к сети «Интернет» – не менее 750 кБит/сек;
- наличие звуковой карты;

2.2.2. Информационное обеспечение

Функционирование электронной информационно-образовательной среды:

Реализация программы обеспечивается доступом каждого обучающегося к учебно-методическим материалам - текстовой, графической, аудио-, видеоинформации по программе через сеть «Интернет» в режиме 24 часа в сутки 7 дней в неделю без учета объемов потребляемого трафика за исключением перерывов для проведения необходимых ремонтных и профилактических работ при обеспечении совокупной доступности услуг посредством регистрации и предоставления индивидуальных логина и пароля обучающимся к образовательной платформе <https://umschool.net>.

Для установления подлинности личности (идентификации) обучающегося, всем обучающимся, зарегистрированным на образовательной платформе <https://umschool.net>, присваиваются уникальные имена – идентификаторы.

Идентификатором обучающегося является логин пользователя, являющийся личным электронным почтовым адресом. Он привязан к ФИО обучающегося. Для аутентификации обучающегося используется атрибутивный идентификатор – уникальный пароль.

2.2.3. Кадровое обеспечение программы:

Организация, осуществляющая образовательную деятельность, реализующая дополнительные общеобразовательные программы – дополнительные общеразвивающие программы, укомплектована квалифицированными кадрами. Уровень квалификации работников организации, осуществляющей образовательную деятельность, реализующей дополнительные общеобразовательные программы – дополнительные общеразвивающие программы, соответствует квалификационным характеристикам по соответствующей должности.

Требования к квалификации Педагога дополнительного образования: высшее профессиональное образование или среднее профессиональное образование в области, соответствующей профилю кружка, секции, студии, клубного и иного детского объединения без предъявления требований к стажу работы, либо высшее профессиональное образование или среднее профессиональное образование и дополнительное профессиональное образование по направлению "Образование и педагогика" без предъявления требований к стажу работы.

2.3. Формы контроля и аттестации

При проведении занятий на портале <https://umschool.net> в формате занятий обратная связь реализуется через:

- общение посредством интерактивного чата;
- решения интерактивных задач.

В программе представлены следующие формы аттестации:

- текущий контроль успеваемости через выполнение домашних заданий;

В домашние задания входят:

- задания по курсу различного уровня сложности с автоматической проверкой: задания типа «выбор одного ответа из нескольких», «выбор нескольких ответов из нескольких », «соотнесение множеств», «текст с пропусками», «поле ввода» и ручной проверкой: задания второй части экзамена.

2.3.1 Оценочные материалы

Примерный перечень заданий для проведения текущего и поэтапного контроля:

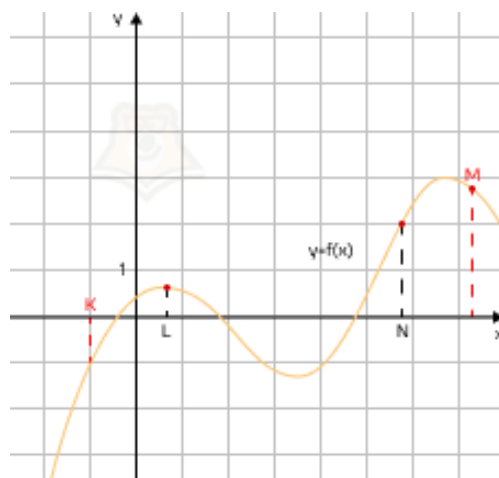
1. Завод по производству автомобилей выпускает в среднем на 195 исправных машин 7 с дефектами. Найдите вероятность того, что приобретенный с этого завода автомобиль будет исправен. Ответ округлите до сотых.
2. На рисунке представлен график функции вида $y = f(x)$. На оси Ox отмечены четыре точки. Используя график, к каждой точке укажите соответствующую характеристику функции и производной в ней.

ХАРАКТЕРИСТИКИ ФУНКЦИИ И ПРОИЗВОДНОЙ

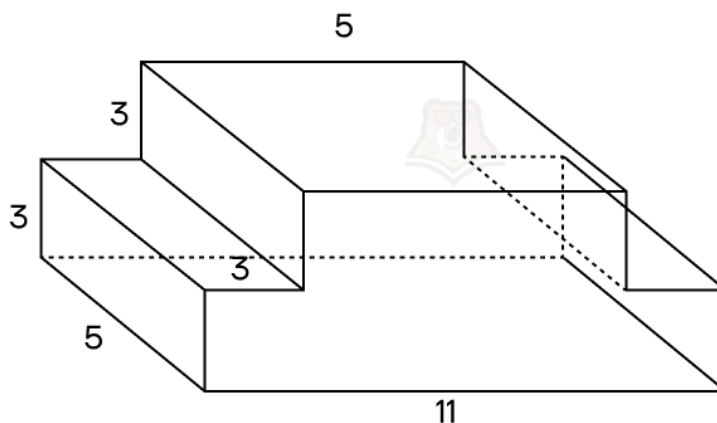
1. Функция положительна, производная положительна
2. Функция положительна, производная отрицательна
3. Функция положительна, производная равна 0
4. Функция отрицательна, производная положительна

ТОЧКИ

- А) К
- Б) L
- В) N
- Г) M

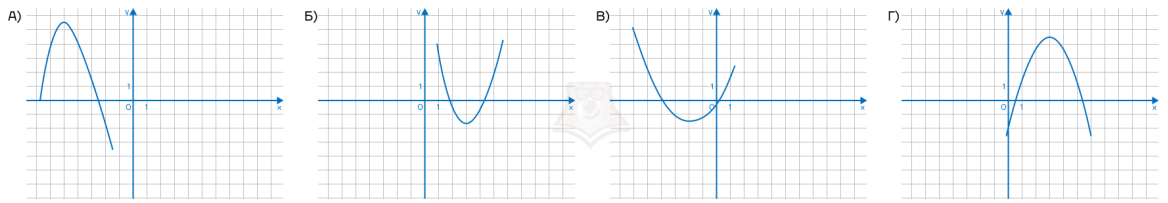


3. Вика испекла на день рождения 55 кексов, из них 15 штук она украсила клубникой, а 20 посыпала сахарной пудрой. Выберите утверждения, которые верны при указанных условиях.
- 1) Если кекс посыпан сахарной пудрой, то он украшен клубникой.
 - 2) Найдётся 10 кексов, которые ничем не посыпаны и не украшены.
 - 3) Хотя бы 16 кексов украшены клубникой.
 - 4) Не может оказаться больше 15 кексов, и посыпанных сахарной пудрой, и украшенных клубникой.
4. Проезд на автобусе стоит 30 руб. В день города стоимость проезда для всех жителей снизили на 20%. Какое наибольшее число поездок можно будет совершить на автобусе в день города, имея 140 руб.?
5. На рисунке изображен многогранник и отмечены длины некоторых его рёбер. Все двугранные углы данного многогранника прямые. Используя рисунок, вычислите площадь поверхности многогранника.

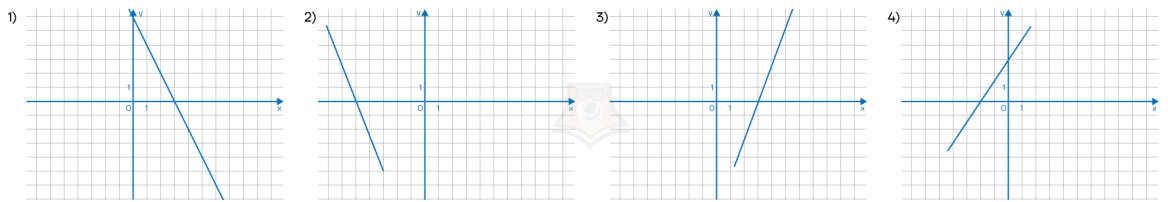


6. Найдите шестизначное натуральное число, которое записывается только цифрами 1 и 0 и делится на 24
7. К каждому графику функции укажите соответствующий график производной.

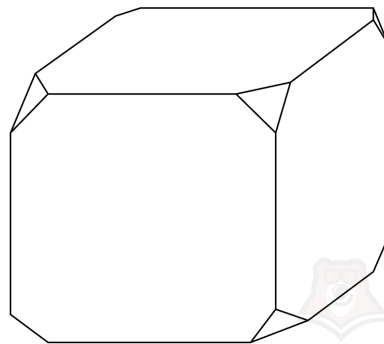
ГРАФИКИ ФУНКЦИЙ



ГРАФИКИ ПРОИЗВОДНОЙ:



8. Дима очень любит смотреть фильмы в хорошем качестве. И он решил, что ему необходимо подключить онлайн-кинотеатр. Он нашел один кинотеатр, который удовлетворял всем его требованиям. Цена за 1 месяц в этом кинотеатре составляла 430 рублей, а в случае годовой подписки цена составляла 3240 рублей. Сколько рублей сэкономил Дима, оформляя годовую подписку?
9. Платье стоит 8450 центов. Сколько это в долларах, если в 1 долларе 100 центов? Ответ округлите до целого числа.
10. У куба сточили все вершины и получили многогранник, изображенный на рисунке. Невидимые ребра многогранника не показаны. Найдите количество вершин этого многогранника.



2.4. Методические материалы

Методическое обеспечение программы включает:

- занятия, размещенные на образовательной платформе <https://umschool.net>;
- практические задания, оценочные материалы по промежуточной аттестации, размещенные на адаптивной образовательной платформе <https://umschool.net>;
- методические пособия для самостоятельной проработки тем программы, расположенные на адаптивной образовательной платформе.

По решению преподавателя могут быть использованы иные учебные и методические материалы, соответствующие требованиям обеспечения информационной безопасности обучающихся (перечень соответствующих материалов и электронных образовательных ресурсов представлен в Приложении 2).

Приложение 1. Календарно-учебный график

№ пп	Дата и время проведения занятия	Форма занятия	Уровень освоения темы	Наименование темы	Подробное описание	Кол-во часов (в ак. часах)	Форма проверки знаний
Модуль 0. Как заниматься на курсе?							
1.	Май	Теория	Базовый	Как выжать максимум из Предбанника?	Знакомство ученика с содержанием курса.	0.1	—
Модуль 1. Повторение							
2.	Май	Совмещенный (т+п)	Базовый	День 1 Алгебра. Текстовые задачи. Смеси и проценты	Повторение свойств и правил для преобразования выражений (со степенями, корнями, логарифмами) - №16, решение рациональных, показательных, иррациональных и логарифмических уравнений - №17. Решение простейших текстовых задач (№1 и №15); работа с формулами (№4), а также решение задач на смеси (№20).	6.5	ДЗ/4,1

3.	Май	Совмещенный (т+п)	Базовый	День 2 Тригонометрия в алгебре. Неравенства. Вероятность	Разбор сведений о тригонометрической окружности, тригонометрических формул. Решение заданий на преобразование тригонометрических выражений - №16. Повторение формул вероятности и решение задач - №5. Решение всех видов неравенств (рациональные, показательные, логарифмические), а также задач с числовой прямой – все они могут встретиться в №18.	7	ДЗ/4,1
4.	Июнь	Совмещенный (т+п)	Базовый	День 3 Планиметрия: многоугольники. Движение и работа	Повторение сведений о всех многоугольниках: треугольники, параллелограммы, трапеция; подобие треугольников и основные факты из планиметрии. Решение геометрических задач с многоугольниками и прикладных задач (задания №9, №10, №12). Решение задач на движение и работу - №20.	7	ДЗ/4,1
5.	Июнь	Совмещенный (т+п)	Базовый	День 4 Планиметрия: окружности. Свойства чисел. Задачи на смекалку	Повторение сведений о круге и окружности, а также комбинации окружности с многоугольниками, в частности с правильными треугольником. Решение геометрических задач с кругом и окружностью (№9, №12). Решение	7	ДЗ/4,1

					различных задач на смекалку - №21. Разбор теории по теме - свойства чисел; решение различных задач на свойства чисел (№19).		
6.	Июнь	Совмещенный (т+п)	Базовый	День 5 Производная и графики. Прогрессия. Стереометрия	Повторение сведений о всех видах тел: куб, параллелепипед, призма, пирамида, цилиндр, конус, шар, а также составных многогранников. Решение стереометрических задач (№11, №13). Разбор заданий с графиками - прямой и параболы, задания с производной (№7). Решение задач на прогрессию - №21.	7	ДЗ/4

Приложение 2. Перечень рекомендованных учебных и методических материалов, электронных образовательных ресурсов (ЭОР)

Учебная литература и дополнительные образовательные ресурсы:

- Алимов Ш.А., Колягин Ю.М., Ткачева М.В. и другие. Математика: алгебра и начала математического анализа, геометрия. Алгебра и начала математического анализа, 10-11 класс. Акционерное общество "Издательство "Просвещение", 2025 г.
- Мерзляк А.Г., Номировский Д.А., Поляков В.М.; под редакцией Подольского В.Е.. Математика. Геометрия; углубленное изучение, 10 класс. Акционерное общество "Издательство "Просвещение", 2025 г.

Интернет-ресурсы:

- Российская электронная школа. Геометрия 11 класс. [Электронный ресурс] – <https://resh.edu.ru/subject/17/11/>
- Математика. 10-11 класс / Геометрические задачи: акценты формирования у обучающихся умений поиска решения задач. [Электронный ресурс] – <https://static.edsoo.ru/projects/case/2024/soo/mat/2/index.html>