

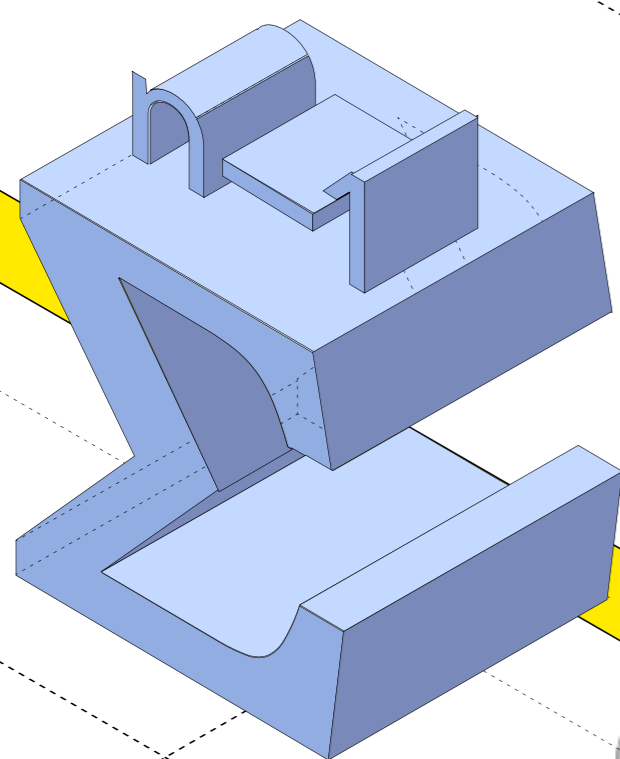
Конспект занятия

Определение, вычисления логарифмов

Артур Шарафиев

ЕГЭ

Математика





Определение, вычисления логарифмов

Логарифмом положительного числа b по основанию a , где $a > 0$, $a \neq 1$, называется показатель степени, в которую надо возвести число a , чтобы получить b .

$$\log_a b = c$$

↓

$$a^c = b$$

при условии, что
выполняется система

$$\begin{cases} a > 0 \\ a \neq 1 \\ b > 0 \end{cases}$$

$$\log_a b$$

↖ аргумент
логарифма

↖ основание
логарифма

Десятичный логарифм — это логарифм числа по основанию 10: $\log_{10} a = \lg a$.

Натуральный логарифм — это логарифм числа по основанию e , $e \approx 2,7$: $\log_e a = \ln a$.