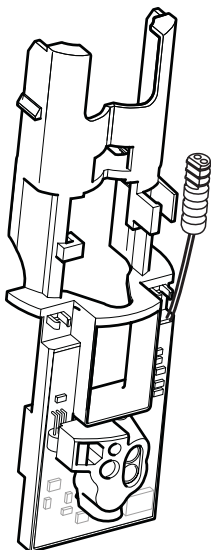
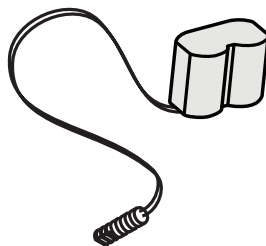


# Service



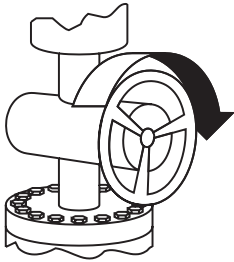
**Electronic**  
96905000



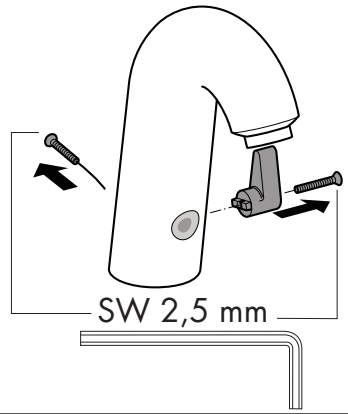
**AV-Adapter**  
97690000

**hansgrohe**

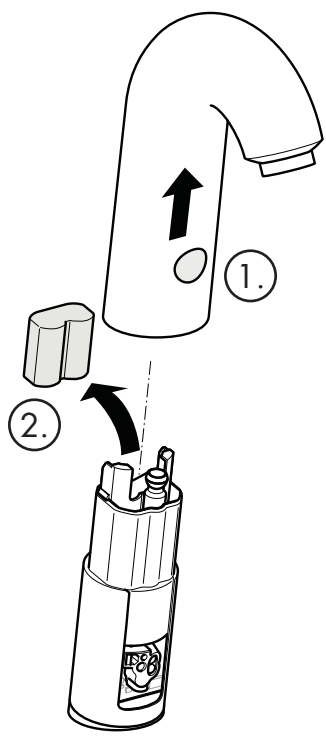
**Electronic** 15100XXX/15101XXX



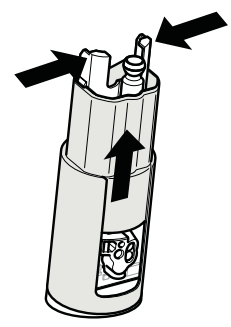
**1**



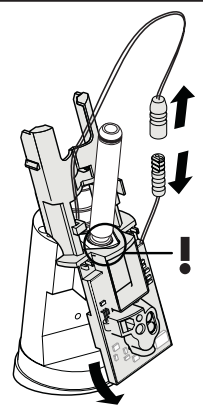
**2**

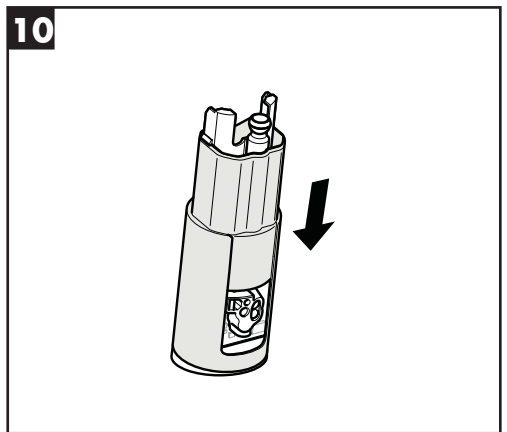
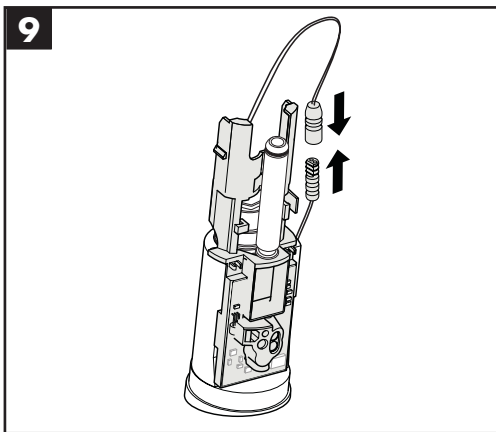
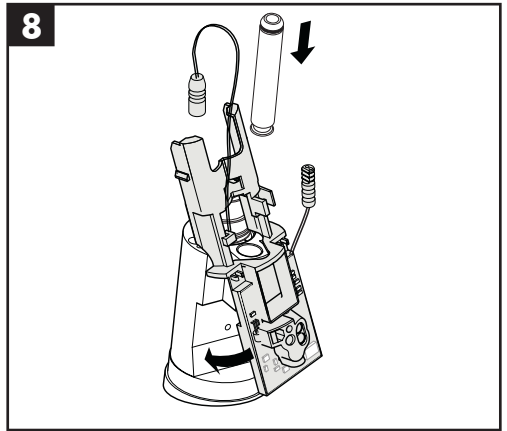
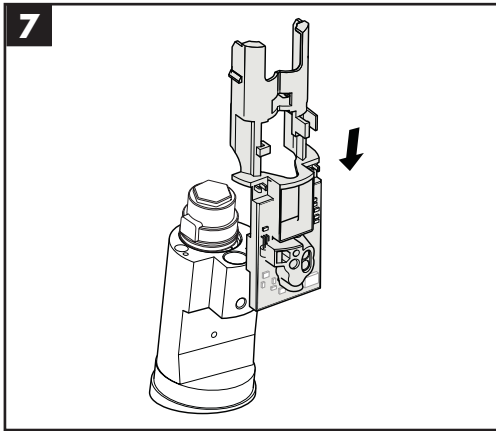
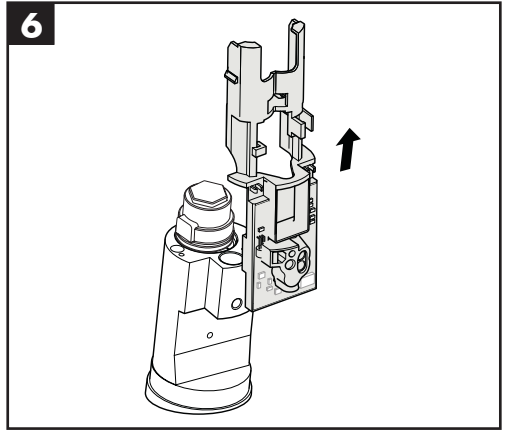
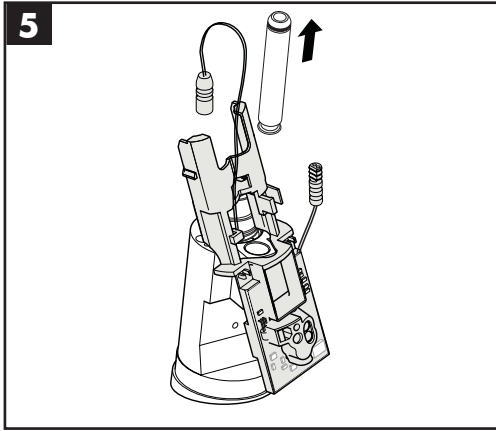


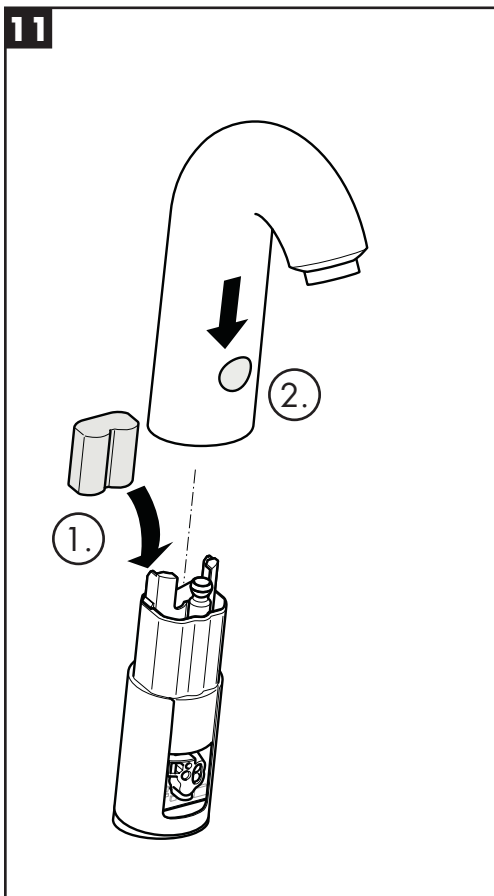
**3**



**4**





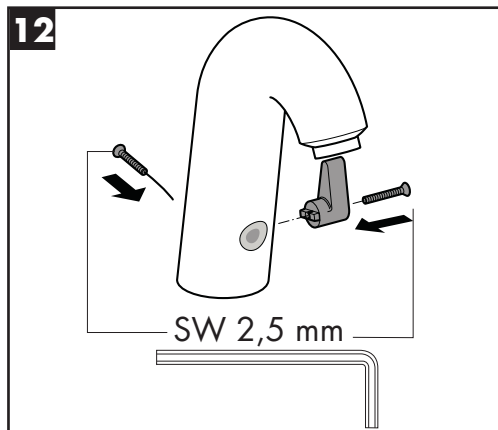


**Achtung:** Nach dem Einsetzen der Batterie darf die Armatur ca. 1 min nicht aktiviert werden. Sie benötigt diese Zeit zur Selbstjustage.

**Attention:** Après mise en place de la pile le mitigeur ne doit pas être utilisé pendant 1 minute environ, temps nécessaire pour l'ajustage automatique de la cellule.

**Attenzione:** dopo aver inserito la batteria il rubinetto non deve essere attivato per circa 1 minuto. Questo periodo di tempo è necessario per l'autoregolazione.

**Attention:** After installing the battery, the mixer may not be activated for 1 min because of adjusting itself.

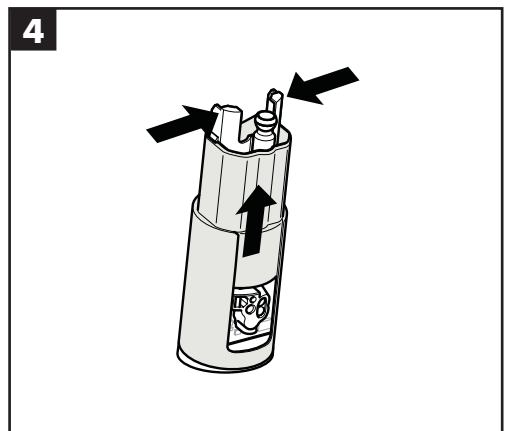
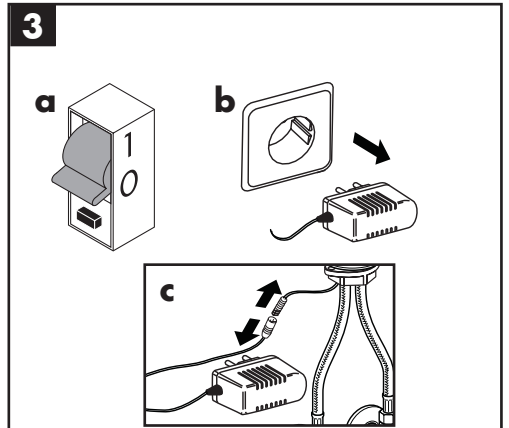
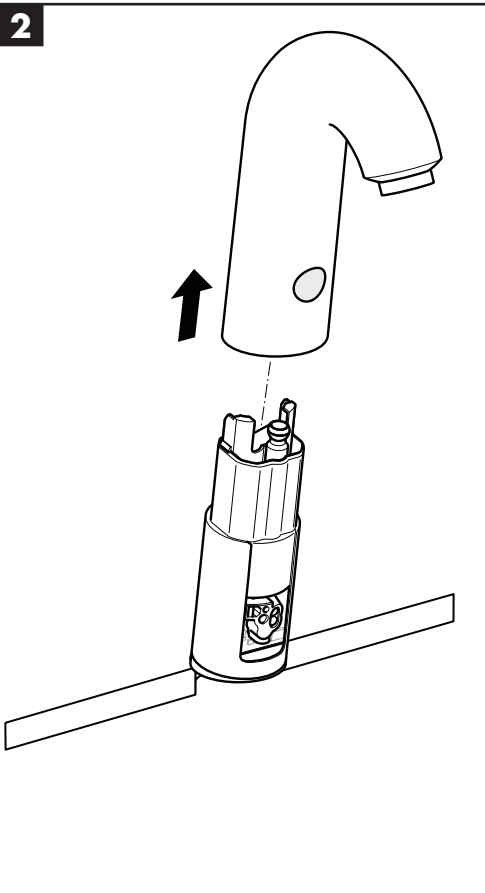
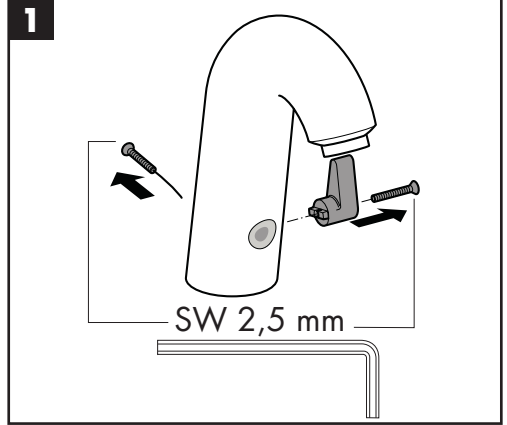
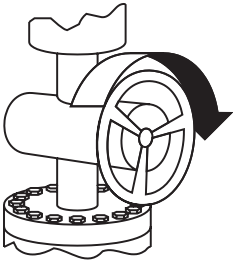


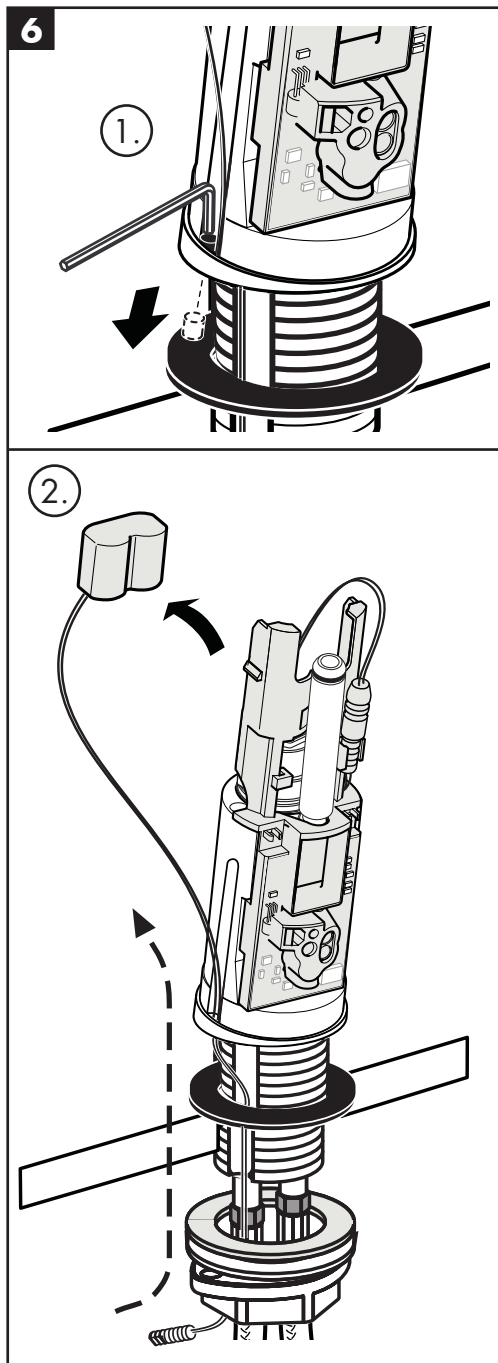
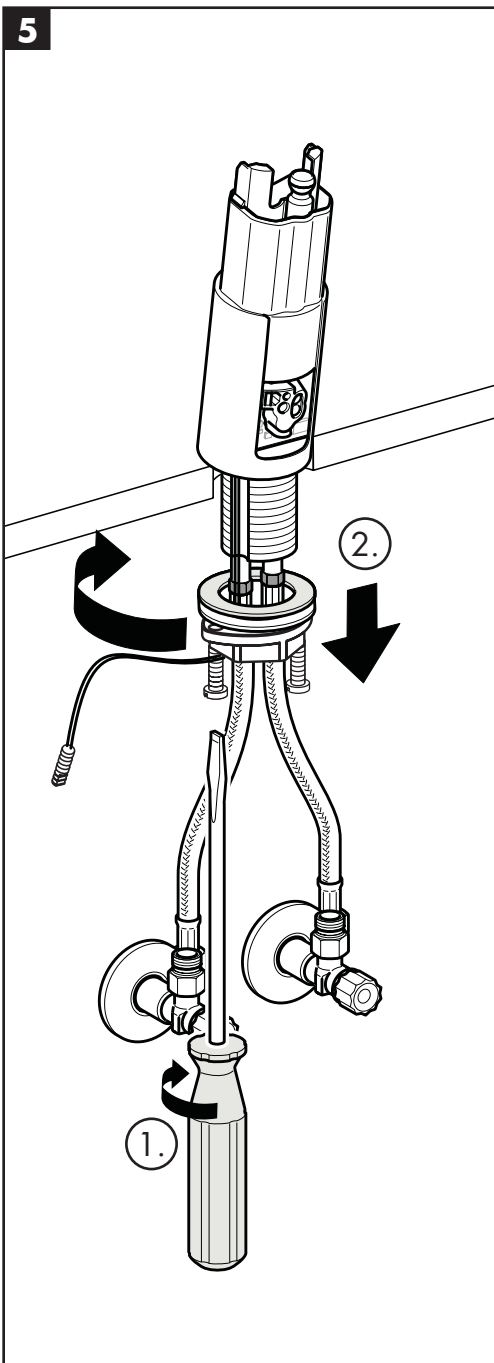
**Atenção:** Depois de colocar a pilha a misturadora não deve ser activada durante 1 min. Ela necessita desse tempo para se auto-ajustar.

**LET OP:** Na het plaatsen van de batterij mag de kraan ca. 1 minuut niet gebruikt worden. In deze tijd regelt de kraan zichzelf in.

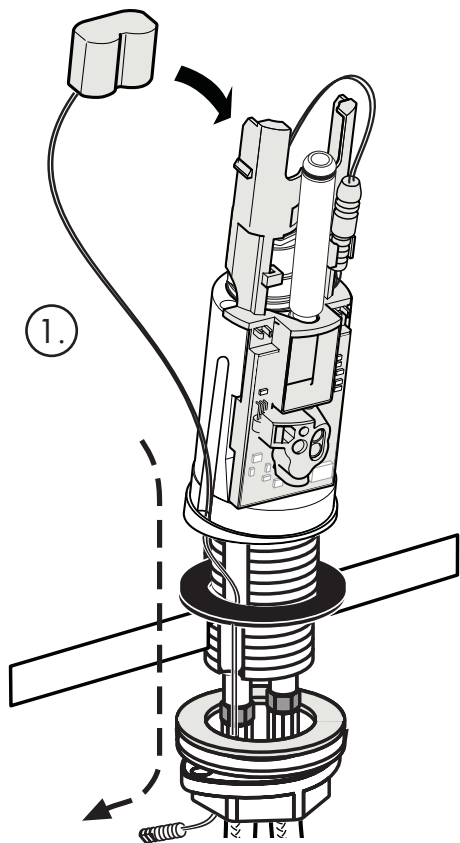
**Bemærk:** Armaturet må først aktiveres 1 min. efter monteringen af batteriet. Denne tid tager det armaturet at selvjustere elektronikken.

**Electronic 15180XXX/15181XXX**

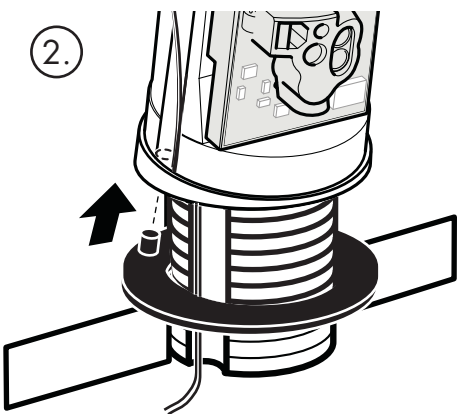




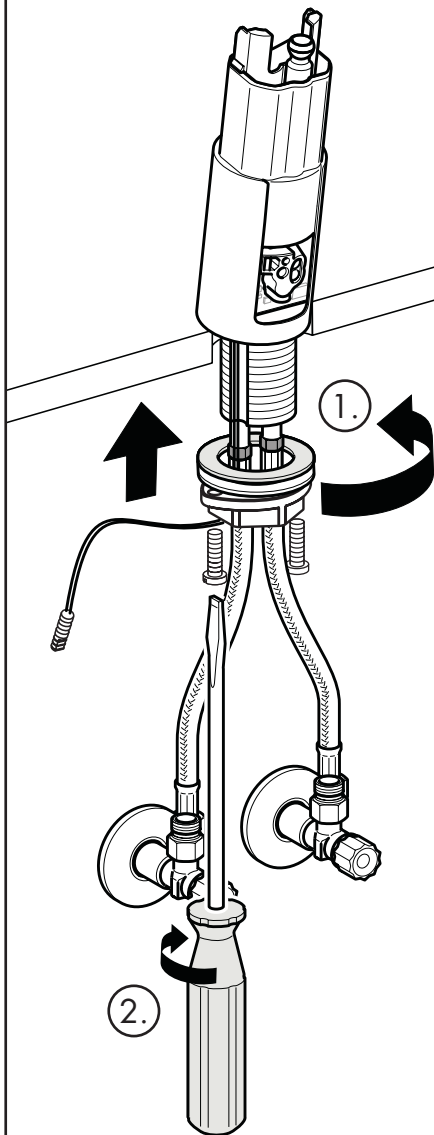
7

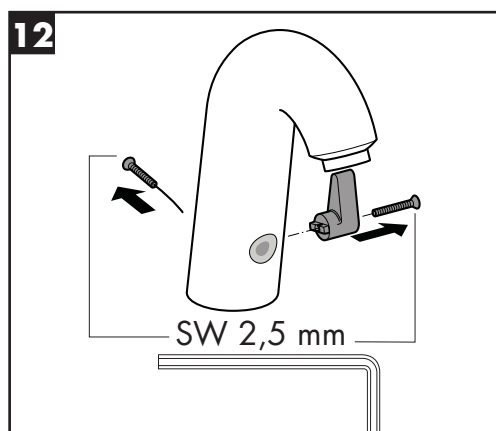
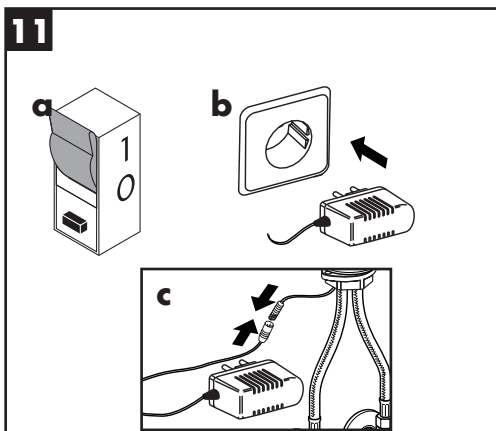
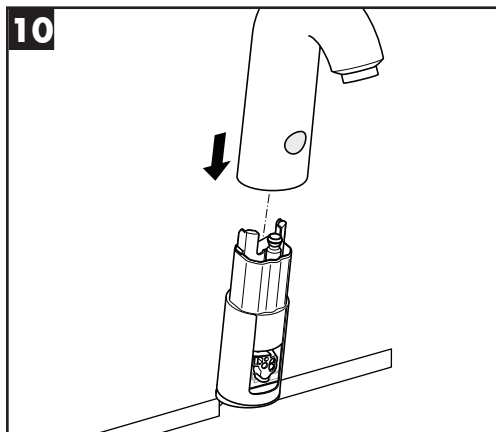
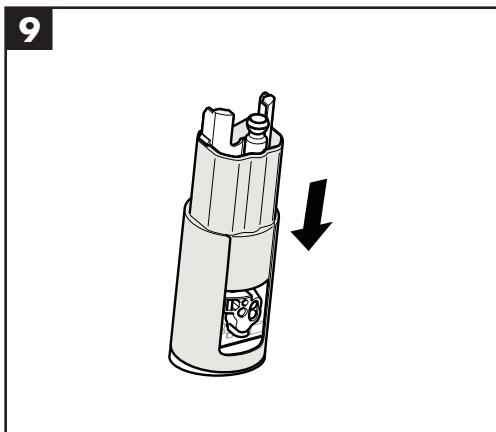


2.



8





**Achtung:** Nach dem Einsetzen der Batterie darf die Armatur ca. 1 min nicht aktiviert werden. Sie benötigt diese Zeit zur Selbstjustage.

**Attention:** Après mise en place de la pile le mitigeur ne doit pas être utilisé pendant 1 minute environ, temps nécessaire pour l'ajustage automatique de la cellule.

**Attenzione:** dopo aver inserito la batteria il rubinetto non deve essere attivato per circa 1 minuto. Questo periodo di tempo è necessario per l'autoregolazione.

**Attention:** After installing the battery, the mixer may not be activated for 1 min because of adjusting itself.

**Atenção:** Depois de colocar a pilha a misturadora não deve ser activada durante 1 min. Ela necessita desse tempo para se auto-ajustar.

**LET OP:** Na het plaatsen van de batterij mag de kraan ca. 1 minuut niet gebruikt worden. In deze tijd regelt de kraan zichzelf in.

**Bemærk:** Armaturet må først aktiveres 1 min. efter monteringen af batteriet. Denne tid tager det armaturet at selvjustere elektronikken.

**hansgrohe**

AXOR | PHÁRO

Hansgrohe · Postfach 1145 · D-77761 Schiltach · Telefon +49 (0) 78 36/51-1282 · Telefax +49 (0) 7836/511440  
E-Mail: info@hansgrohe.com · Internet: www.hansgrohe.com

11/2005  
9.05238.01