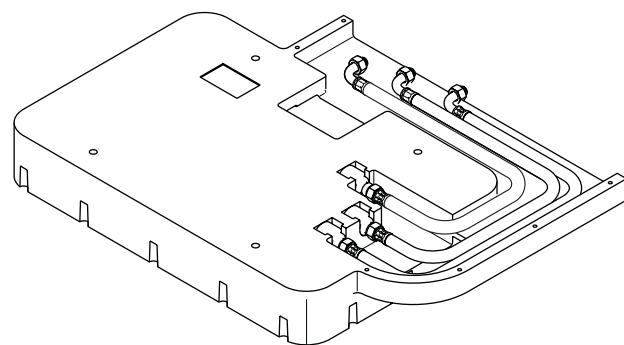
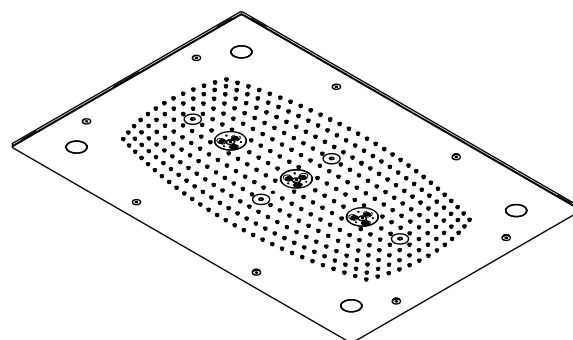


<b>DE</b>	Gebrauchsanleitung / Montageanleitung	<b>2</b>
<b>FR</b>	Mode d'emploi / Instructions de montage	<b>3</b>
<b>EN</b>	Instructions for use / Assembly instructions	<b>4</b>
<b>IT</b>	Istruzioni per l'uso / Istruzioni per Installazione	<b>5</b>
<b>ES</b>	Modo de empleo / Instrucciones de montaje	<b>6</b>
<b>NL</b>	Gebruiksaanwijzing / Handleiding	<b>7</b>
<b>DK</b>	Brugsanvisning / Monteringsvejledning	<b>8</b>
<b>PT</b>	Instruções para uso / Manual de Instalação	<b>9</b>
<b>PL</b>	Instrukcja obsługi / Instrukcja montażu	<b>10</b>
<b>CS</b>	Návod k použití / Montážní návod	<b>11</b>
<b>SK</b>	Návod na použitie / Montážny návod	<b>12</b>
<b>ZH</b>	用户手册 / 组装说明	<b>13</b>
<b>RU</b>	Руководство пользователя / Инструкция по монтажу	<b>14</b>
<b>FI</b>	Käyttöohje / Asennusohje	<b>15</b>
<b>SV</b>	Bruksanvisning / Monteringsanvisning	<b>16</b>
<b>LT</b>	Vartotojo instrukcija / Montavimo instrukcijos	<b>17</b>
<b>HR</b>	Upute za uporabu / Uputstva za instalaciju	<b>18</b>
<b>RO</b>	Manual de utilizare / Instrucțiuni de montare	<b>19</b>
<b>EL</b>	Οδηγίες χρήσης / Οδηγία συναρμολόγησης	<b>20</b>
<b>SL</b>	Navodilo za uporabo / Navodila za montažo	<b>21</b>
<b>ET</b>	Kasutusjuhend / Paigaldusjuhend	<b>22</b>
<b>LV</b>	Lietošanas pamācība / Montāžas instrukcija	<b>23</b>
<b>SR</b>	Uputstvo za upotrebu / Uputstvo za montažu	<b>24</b>
<b>NO</b>	Bruksanvisning / Montasjeveiledning	<b>25</b>
<b>BG</b>	Инструкция за употреба / Ръководство за монтаж	<b>26</b>
<b>JP</b>	取扱説明書 / 施工説明書	<b>27</b>
<b>UA</b>	Інструкції з використання / Інструкція по збірці	<b>28</b>
<b>AR</b>	دليل الاستخدام / تعليمات التجميع	<b>29</b>
<b>TR</b>	Kullanım kılavuzu / Montaj kılavuzu	<b>30</b>
<b>HU</b>	Használati útmutató / Szerelési útmutató	<b>31</b>
<b>HE</b>	הוראות שימוש / הוראות הרכבה	<b>32</b>



**Rainmaker**  
2841418X



**Rainmaker**  
28417000 / 28418000




## Sicherheitshinweise

- ⚠ Bei der Montage müssen zur Vermeidung von Quetsch- und Schnittverletzungen Handschuhe getragen werden.
- ⚠ Das Produkt darf nur zu Bade-, Hygiene- und Körperreinigungszwecken eingesetzt werden.
- ⚠ Kindern darf die Benutzung des Produktes ohne Aufsicht nur erlaubt werden, wenn eine angemessene Anweisung gegeben wurde, die das Kind in die Lage versetzt, das Produkt in sicherer Weise zu benutzen und die Gefahren einer falschen Bedienung zu verstehen.
- ⚠ Der Kontakt der Brausestrahlen mit empfindlichen Körperstellen (z. B. Augen) muss vermieden werden. Es muss ein ausreichender Abstand zwischen Brause und Körper eingehalten werden.
- ⚠ Große Druckunterschiede zwischen den Kalt- und Warmwasseranschlüssen müssen ausgeglichen werden.

## Elektroanschluss

- ⚠ Der Elektroanschluss darf nur vom Elektrofachmann durchgeführt werden!
- ⚠ Spannungsversorgung 100-240V/N/PE/50-60Hz (Länge: 0,3 m) vorinstallieren.
- ⚠ Die Absicherung muss über eine Fehlerstrom-Schutzeinrichtung (RCD / FI) mit einem Bemessungsdifferenzstrom  $\leq 30$  mA erfolgen.
- ⚠ Das Produkt muss an einen bauseits vorhandenen Potentialausgleich (PA) 4 mm<sup>2</sup> angeschlossen werden.

## Elektroinstallateur

- ⚠ Die Installations- und Prüfungsarbeiten sind von einer zugelassenen Elektrofachkraft, unter Berücksichtigung von VDE 0100 Teil 701 u. IEC 60364-7-701 sowie EN 60335-2-105, auszuführen.
- ⚠ Die Netzanschlussleitung muss doppelt isoliert  in die Anschlussdose eingeführt werden.

## Montagehinweise

- Vor der Montage muss das Produkt auf Transportschäden untersucht werden. Nach dem Einbau werden keine Transport- oder Oberflächenschäden anerkannt.
- Die Leitungen und die Armatur müssen nach den gültigen Normen montiert, gespült und geprüft werden.
- Die in den Ländern jeweils gültigen Installationsrichtlinien sind einzuhalten.
- Bei der Montage des Produktes durch qualifiziertes Fachpersonal ist darauf zu achten, dass die Befestigungsfläche im gesamten Bereich der Befestigung plan ist (keine vorstehenden Fugen oder Fliesenversatz), der Wandaufbau für eine Montage des Produktes geeignet ist und keine Schwachstellen aufweist.
- Beim Bohren auf Strom- und Wasserleitungen achten!
- Die Ablaufleistung muss ausreichend dimensioniert werden.
- Die Brause darf nur nach einem Absperrventil oder einer Sanitärarmatur angeschlossen werden.
- Das Produkt ist nicht für die Verwendung in Verbindung mit einem Dampfbad vorgesehen!

## Technische Daten

Betriebsdruck vor der Armatur:	max. 1 MPa
Empfohlener Betriebsdruck:	0,3 - 0,5 MPa (1 MPa = 10 bar = 147 PSI)
Heißwassertemperatur:	max. 60 °C
Empfohlene Heißwassertemperatur:	42 °C
Sicherheitsperre:	40 °C

## Warnhinweis: Eine Überschreitung dieser Temperatur kann zu Verbrennungen führen!

Thermische Desinfektion	70 °C / 4 min
Nennspannung	100-240V AC 50-60Hz
Nennaufnahme	18 W
Leuchten 4 x LED:	12V DC SELV 4 W
Das Leuchtmittel ist nicht dimmbar.	
Schutzklasse	II
Schutzart	IPX5
Das Produkt ist ausschließlich für Trinkwasser konzipiert!	

## Symbolerklärung



Kein essigsäurehaltiges Silikon verwenden!



**Maße** (siehe Seite 34)



**Montagebeispiele** (siehe Seite 36)



**Serviceteile** (siehe Seite 33)



**Service Leuchtmittel austauschen** (siehe Seite 55)



**Reinigung** (siehe Seite 52)



**Elektroinstallateur**



**Wartung** (siehe Seite 56)

Die Schutzeinrichtung muss in regelmäßigen Abständen auf ihre Funktion überprüft werden.



Wasseranschluss DN20 Warmwasser



Wasseranschluss DN20 Kaltwasser



Unterputz-Ventil



Quattro Vierwegeumstellung



Trio Universal Absperr- und Umstellventil



Thermostat HighFlow



Die Ablaufleistung muss mehr als 50 l/min betragen.



Ablauf



Mitte Duschwanne



Wasser an / aus



Leerrohr für Stromversorgung



Warnung vor heißer Oberfläche!



Schutzhandschuhe tragen



Augenschutz tragen



Naturschwamm



**Entkalker** (zitronensäurebasis)

**Augen- und Hautkontakt vermeiden. Falls das Produkt in die Augen gelangt, diese gründlich mit Wasser ausspülen.**



Strom an / aus



**Bedienung** (siehe Seite 33)



**Entsorgung von gebrauchten Batterien und gebrauchten elektrischen und elektronischen Geräten** (anzuwenden in den Ländern der Europäischen Union und anderen europäischen Ländern mit einem separaten Sammelsystem für diese Produkte).

Das Symbol auf der Batterie, dem Produkt oder der Verpackung weist darauf hin, dass das Produkt oder die Batterie nicht als normaler Haushaltsabfall zu behandeln sind. Durch Ihren Beitrag zum korrekten Entsorgen des Produktes und der Batterie schützen Sie die Umwelt und die Gesundheit Ihrer Mitmenschen. Umwelt und Gesundheit werden durch falsches Entsorgen gefährdet. Materialrecycling hilft, den Verbrauch von Rohstoffen zu verringern. Um sicherzustellen, dass das Produkt und die Batterie korrekt entsorgt werden, geben Sie das Produkt zwecks Entsorgung an einer Annahmestelle für das Recycling von Batterien, elektrischen und elektronischen Geräten ab. Weitere Informationen über das Recycling dieses Produkts oder der Batterie erhalten Sie von Ihrer Gemeinde, den kommunalen Entsorgungsbetrieben oder dem Geschäft, in dem Sie das Produkt gekauft haben.

**Montage Grundset** (siehe Seite 44) 

**Montage Fertigset** (siehe Seite 49) 



**Consignes de sécurité**

- ⚠ Lors du montage, porter des gants de protection pour éviter toute blessure par écrasement ou coupure.
- ⚠ Le produit ne doit servir qu'à se laver et à assurer l'hygiène corporelle.
- ⚠ L'utilisation sans surveillance du produit par des enfants n'est autorisée que si l'enfant a reçu des instructions lui permettant de manipuler le produit en toute sécurité et de comprendre les risques émanant d'une manipulation incorrecte.
- ⚠ Éviter le contact du jet de la douchette avec les parties sensibles du corps (telles par ex. que les yeux). Veiller à respecter un écart suffisant entre la douchette et le corps
- ⚠ Il est conseillé d'équilibrer les pressions de l'eau chaude et froide.

**Raccord électrique**

- ⚠ Seul un spécialiste est autorisé à réaliser le câblage!
- ⚠ Pré-installer l'alimentation en tension de 100-240V/N/PE/50-60Hz (longueur : 0,3 m).
- ⚠ La protection par fusibles doit se faire à l'aide d'un dispositif de protection contre les courants de court-circuit (RCD / FI) avec un courant différentiel assigné de ≤ 30 mA.
- ⚠ Le produit doit être raccordé à une liaison équipotentielle du propriétaire (PA) 4 mm<sup>2</sup>.

**Électricien installateur**

- ⚠ Les travaux d'installation et de contrôle doivent être confiés à un électricien agréé, en respectant VDE 0100 partie 701 et IEC 60364-7-701 ainsi que EN 60335-2-105.
- ⚠ Le câble secteur doit être introduit dans la prise de raccord, avec une double isolation

**Instructions pour le montage**

- Avant son montage, s'assurer que le produit n'a subi aucun dommage pendant le transport. Après le montage, tout dommage de transport ou de surface ne pourra pas être reconnu.
- Les conduites et la robinetterie doivent être montés, rincés et contrôlés selon les normes en vigueur.
- Les directives d'installation en vigueur dans le pays concerné doivent être respectées.
- Lors du montage de ce produit par du personnel qualifié, veiller à ce que la surface de fixation soit bien plane dans toute la zone de fixation (pas de dépassement de joints ou de départ de carreaux), à ce que le mur se prête au montage du produit et ne présente aucun point fragile.
- Lors de travaux de perçage sur des conduites électriques et des conduites d'eau!
- Le débit du vidage doit être suffisamment dimensionné.
- La douchette ne doit être raccordée qu'en aval d'une vanne d'arrêt ou d'une robinetterie sanitaire.
- Le produit n'est pas prévu pour une utilisation en liaison avec un bain à vapeur

**Informations techniques**

Pression de service devant la robinetterie:	max. 1 MPa
Pression de service conseillée:	0,3 - 0,5 MPa (1 MPa = 10 bar = 147 PSI)
Température d'eau chaude:	max. 60 °C
Température recommandée:	42 °C
Blocage de sécurité:	40 °C

**Avertissement: tout dépassement de cette température peut entraîner des brûlures**

Désinfection thermique	70 °C / 4 min
Tension nominale	100-240V AC 50-60Hz
Consommation nominale	18 W
Lampes 4 x LED:	12V DC SELV 4 W
Source lumineuse dont la luminosité ne peut pas être atténuée.	
Classe de protection	II
Mode de protection	IPX5

Le produit est exclusivement conçu pour de l'eau potable!

**Description du symbole**

Ne pas utiliser de silicone contenant de l'acide acétique!

**Dimensions** (voir pages 34)



**Exemples de montage** (voir pages 36)



**Pièces détachées** (voir pages 33)



**Service Remplacer l'élément lumineux** (voir pages 55)



**Nettoyage** (voir pages 52)



**Électricien installateur**



**Entretien** (voir pages 56)

Le fonctionnement de l'équipement de protection doit être vérifié à intervalles réguliers.

- Raccord d'eau DN20 Eau chaude
- Raccord d'eau DN20 Eau froide
- Robinet d'arrêt encastré
- Quattro inverseur quatre voies
- Trio Robinet d'arrêt avec inverseur
- Mitigeur thermostatique HighFlow
- Le débit de vidage doit être supérieur à 50 l/min.
- Vidage
- Centre cuvette de douche
- Eau marche / arrêt
- Gaine pour alimentation en courant électrique
- Attention à la température élevée à la surface !
- Protection obligatoire des mains
- Protection obligatoire de la vue
- éponge naturelle
- Détartrant** (À base d'acide citrique)

**Éviter tout contact avec les yeux et la peau. Si le produit saute aux yeux, rincer ces derniers à l'eau abondante**



Courant marche / arrêt



**Instructions de service** (voir pages 33)



**Élimination des piles usagées et des équipements électriques et électroniques usagés** (applicable dans l'Union européenne et dans d'autres pays européens disposant de systèmes de collecte sélective).

Ce symbole sur la pile, le produit ou l'emballage indique que la pile ou le produit ne doit pas être traité comme un déchet ménager. En vous assurant que la pile ou le produit sont éliminés correctement, vous contribuerez à prévenir les conséquences potentiellement négatives pour l'environnement et la santé humaine. Le recyclage des matériaux contribuera à préserver les ressources naturelles. Pour s'assurer que la pile ou le produit sera traité correctement, déposez le produit en fin de vie au point de collecte approprié pour le recyclage des piles et des équipements électriques et électroniques. Pour de plus amples informations sur le recyclage de ce produit ou de cette pile, veuillez contacter votre bureau municipal local, votre service d'élimination des déchets ménagers ou le magasin où vous avez acheté le produit.

**Montage Kit de base** (voir pages 44)

**Montage Set de finition** (voir pages 49)




## Safety Notes

- ⚠️ Gloves should be worn during installation to prevent crushing and cutting injuries.
- ⚠️ The product may only be used for bathing, hygienic and body cleaning purposes.
- ⚠️ Children may only use the product unsupervised if they have been suitable instructed and trained to use the product safely and to understand the risks of improper operation.
- ⚠️ Do not allow the streams of the shower touch sensitive body parts (such as your eyes). An adequate distance must be kept between the shower and you.
- ⚠️ The hot and cold supplies must be of equal pressures.

## Electrical connection

- ⚠️ The electrical connection may only be carried out by an electrician!
- ⚠️ Pre-install voltage supply 100-240V/N/PE/50-60Hz (length: 0,3).
- ⚠️ The circuit must be protected via a ground fault protector (RCD / FI) with a measured differential current of  $\leq 30$  mA.
- ⚠️ The product must be connected to 4 mm<sup>2</sup> equipotential bonding (PA) to be provided by the customer.

## Electrician

- ⚠️ The installation and testing work must be performed by a skilled electrician in observance of VDE 0100 part 701 and IEC 60364-7-701 as well as EN 60335-2-105.
- ⚠️ The mains connection line must be inserted into the connection socket with double insulation .

## Installation Instructions

- Prior to installation, inspect the product for transport damages. After it has been installed, no transport or surface damage will be honoured.
- The pipes and the fixture must be installed, flushed and tested as per the applicable standards.
- The plumbing codes applicable in the respective countries must be observed.
- During installation of the product by qualified trained personnel, make sure that the entire fastening surface is even and smooth (no protruding seams or tile offset), that the finish of the wall is suitable to apply the product and has no weak points.
- Observe all current and water lines when drilling!
- The performance of the waste must be of sufficient size.
- The shower may only be connected downstream of a shut-off valve or sanitary fitting.
- The product is not designed to be used with steam baths!


## Technical Data

Operating pressure in front of the shower fitting:	max. 1 MPa
Recommended operating pressure:	0,3 - 0,5 MPa (1 MPa = 10 bar = 147 PSI)
Hot water temperature:	max. 60 °C
Recommended hot water temp.:	42 °C
safety lock:	40 °C

### Warning: Exceeding this temperature can cause burns!

Thermal disinfection	70 °C / 4 min
Nominal voltage	100-240V AC 50-60Hz
Nominal consumption	18 W
Lights 4 x LED:	12V DC SELV 4 W
The lamp cannot be dimmed.	
Protection class	II
Protection category	IPX5
The product is exclusively designed for drinking water!	

## Symbol description

 Do not use silicone containing acetic acid!

 **Dimensions** (see page 34)



**Installation example** (see page 36)



**Spare parts** (see page 33)



**Service Replace illuminant** (see page 55)



**Cleaning** (see page 52)



**Electrician**



**Maintenance** (see page 56)

The proper function of this protective device must be checked at regular intervals.



Water connection DN20 Warm water



Water connection DN20 Cold water



Shut off valve



Quattro 4-Way Diverter Valve



Trio 2-Way Diverter Valve with integrated Shut-off valve



Thermostatic mixer HighFlow



The waste drain performance must be more than 50 l/min.



Waste



Center shower tub



Water on / off



Wiring conduit for power supply cable



Hot surface!



Safety gloves must be worn



Eye protection must be worn



natural sponge

**Decalcifier** (Citric acid base)

**Avoid contact with eyes and skin. If this product contacts your eyes, rinse thoroughly with water.**



Electricity on / off



**Operation** (see page 33)



**Disposal of waste batteries and old Electrical & Electronic Equipment** (applicable in the European Union and other European countries with separate collection systems).

This symbol on the battery, the product or the packaging indicates that the battery or the product shall not be treated as household waste. By ensuring the battery or product are disposed of correctly, you will help prevent potentially negative consequences for the environment and human health. The recycling of the materials will help to conserve natural resources. To ensure that the battery or product will be treated properly, hand over the product at end-of-life to the applicable collection point for the recycling of batteries, electrical and electronic equipment. For more detailed information about recycling of this product or battery, please contact your local Civic Office, your household waste disposal service or the shop where you purchased the product.

**For UK Only:**  
**Hansgrohe Ltd.**

Unit 2  
Edgehill Drive  
Tournament Fields  
Warwick CV34 6XQ



**Assembly basic kit** (see page 44) 

**Assembly Finish set** (see page 49) 




### Indicazioni sulla sicurezza

- ⚠ Durante il montaggio, per evitare ferite da schiacciamento e da taglio bisogna indossare guanti protettivi.
- ⚠ Il prodotto deve essere utilizzato esclusivamente per fare il bagno e per l'igiene del corpo.
- ⚠ L'uso del prodotto da parte di bambini senza sorveglianza può essere permesso solo, quando sono stati idoneamente istruiti, dove pone i bambini nella condizione di utilizzare il prodotto in modo sicuro e di capire i pericoli in caso di un uso sbagliato.
- ⚠ Bisogna evitare il contatto fra il getto della doccia e parti del corpo delicate (ad es. gli occhi). Fra il soffione ed il corpo va mantenuta una distanza sufficiente.
- ⚠ Attenzione! Compensare le differenze di pressione tra i collegamenti dell'acqua fredda e dell'acqua calda.

### Allacciamento elettrico

- ⚠ Il cablaggio deve essere eseguito esclusivamente da un installatore specializzato!
- ⚠ Preinstallare l'alimentazione della tensione 100-240V/N/PE/50-60Hz (Lunghezza: 0,3 m).
- ⚠ La protezione deve avvenire tramite un dispositivo di protezione salvavita (RCD / FI) con una corrente differenziale ≤ 30 mA.
- ⚠ Il prodotto deve essere collegato a un collegamento equipotenziale (PA) 4 mm<sup>2</sup> presente in loco.

### Installatore elettricista

- ⚠ I lavori di installazione e di controllo vanno eseguiti da un elettricista specializzato autorizzato, in considerazione delle norme VDE 0100 Parte 701 e IEC 60364-7-701 nonché EN 60335-2-105.
- ⚠ Il cavo di allacciamento alla rete deve essere inserito o con isolamento doppio  nella presa di collegamento.

### Istruzioni per il montaggio

- Prima del montaggio è necessario controllare che non ci siano stati danni durante il trasporto. Una volta eseguito il montaggio, non verranno riconosciuti eventuali danni di trasporto o delle superfici.
- Montare, lavare e controllare tubature e rubinetteria rispettando le norme correnti.
- Vanno rispettate le direttive di installazione nazionali vigenti nel rispettivo paese.
- Per il montaggio del prodotto da personale specializzato qualificato bisogna fare attenzione, che la superficie di fissaggio, in tutto il campo di fissaggio, sia piana (nessuna giunzione sporgente o sfalsamento di piastrella), la costruzione della parete sia adatta al montaggio del prodotto e che non presenti alcun punto debole.
- Nel praticare i fori attenzione a non danneggiare linee elettriche ed idriche!
- Lo scarico deve essere sufficientemente dimensionato.
- La doccia deve essere collegata solo a valle di una valvola d'arresto o di un'armatura sanitaria.
- Il prodotto non è predisposto per l'impiego in combinazione con un bagno a vapore.

### Dati tecnici

Pressione di servizio prima della rubinetteria:	max. 1 MPa
Pressione d'uso consigliata:	0,3 - 0,5 MPa (1 MPa = 10 bar = 147 PSI)
Temperatura dell'acqua calda:	max. 60 °C
Temp. dell'acqua calda consigliata:	42 °C
Blocco di sicurezza:	40 °C

### Avvertenza: il superamento di questa temperatura può causare delle ustioni!

Disinfezione termica	70 °C / 4 min
Tensione nominale	100-240V AC 50-60Hz
Assorbimento nominale	18 W
Lampade 4 x LED:	12V DC SELV 4 W
La lampadina non è dimmerabile.	
Classe di protezione	II
Tipo di protezione	IPX5
Il prodotto è concepito esclusivamente per acqua potabile!	

### Descrizione simbolo

 Non utilizzare silicone contenente acido acetico!



**Ingombri** (vedi pagg. 34)



**Esempio di installazione** (vedi pagg. 36)



**Parti di ricambio** (vedi pagg. 33)



**Servizio sostituire la lampadina** (vedi pagg. 55)



**Pulitura** (vedi pagg. 52)



**Installatore elettricista**



**Manutenzione** (vedi pagg. 56)

Il dispositivo di protezione va controllato a intervalli regolari sul suo funzionamento.



Allacciamento acqua DN20 Acqua calda



Allacciamento acqua DN20 Acqua fredda



Rubinetto di arresto



Quattro Valvola a quattro vie



Trio arresto/deviatore



Termostatico HighFlow



La portata di scarico deve essere superiore a 50 l/min.



Scarico



Centro piatto doccia



Acqua ON / OFF



Tubo vuoto per l'alimentazione elettrica



Attenzione, superficie molto calda!



Indossare guanti di protezione



Indossare la protezione per gli occhi



spugna naturale



**Decalcificatore** (a base di acido citrico)

**Evitare il contatto con gli occhi e la pelle. Nel caso il prodotto penetra negli occhi, sciacquarlo accuratamente con acqua.**



Corrente ON / OFF



**Procedura** (vedi pagg. 33)



**Smaltimento delle batterie esauste e di dispositivi elettronici ed elettrici vecchi** (applicabile nell'Unione Europea e altri paesi con sistemi di raccolta differenti).



Il presente simbolo (impresso sulla batteria, il prodotto o l'imballaggio) indica che la batteria o il prodotto non devono essere trattati come rifiuti domestici. Assicurarsi che la batteria e il prodotto vengano smaltiti nel modo corretto, aiuterai a prevenire possibili conseguenze negative a scapito dell'ambiente e della salute umana. Riciclare i materiali permette di conservare le riserve naturali. Per assicurarsi che la batteria o il prodotto vengano trattati correttamente una volta terminati i rispettivi cicli di vita, consegnali nei punti di raccolta dedicati a batterie e dispositivi elettrici ed elettronici. Per maggiori informazioni sul riciclaggio di questo prodotto o della sua batteria, ti preghiamo di contattare il tuo Ufficio civico locale, il tuo servizio per lo smaltimento dei rifiuti speciali o il negozio in cui hai acquistato il prodotto.

**Montaggio corpo base** (vedi pagg. 44) 

**Montaggio Set esterno** (vedi pagg. 49) 



## Indicaciones de seguridad

- ⚠ Durante el montaje deben utilizarse guantes para evitar heridas por aplastamiento o corte.
- ⚠ El producto solo debe ser utilizado para fines de baño, higiene y limpieza corporal.
- ⚠ Los niños solo pueden utilizar el producto sin vigilancia si previamente se les ha enseñado a utilizarlo con seguridad y a comprender los peligros que implica un uso incorrecto.
- ⚠ Debe evitarse el contacto del chorro del pulverizador con partes sensibles del cuerpo (por ej. ojos). Debe mantenerse una distancia suficiente entre pulverizador y cuerpo.
- ⚠ Grandes diferencias de presión en servicio entre agua fría y agua caliente deben equilibrarse.

## Conexión eléctrica

- ⚠ ¡Solo un especialista está autorizado para llevar a cabo los trabajos de cableado!
- ⚠ Instalar previamente la alimentación de tensión 100-240V/N/PE/50-60Hz (longitud: 0,3 m).
- ⚠ Para funciones de seguridad debe utilizarse un dispositivo de protección contra fallos de corriente (RCD / FI) con una corriente diferencial de medición de  $m < 30\text{mA}$ .
- ⚠ El producto tiene que ser conectado a una conexión equipotencial (PA) de 4 mm<sup>2</sup> de puesta a disposición en obra.

## Instalador eléctrico

- ⚠ La instalación y las pruebas solo pueden ser realizadas por técnicos electricistas cualificados, respetando las reglamentaciones de las normas VDE 0100, parte 701 y IEC 60364-7-701, así como la norma EN 60335-2-105.
- ⚠ El cable de conexión a la red tiene que ser conectado en la toma con aislamiento doble

## Indicaciones para el montaje

- Antes del montaje se debe examinar el producto contra daños de transporte. Después de la instalación no se reconoce ningún daño de transporte o de superficie.
- Los conductos y la grifería deben montarse, lavarse y comprobarse según las normas vigentes.
- Es obligatorio el cumplimiento de las directrices de instalación vigentes en el país respectivo.
- Durante el montaje del producto, mediante personal especializado, se debe asegurar de que la superficie de sujeción en todo el área de la fijación sea plana (sin fugas o azulejos que sobresalgan), que la estructura del muro sea adecuada para el montaje del producto y que no presente puntos débiles.
- ¡Prestar especial atención al taladrar cerca de conductos eléctricos o de agua!
- La tubería de desagüe ha de tener una dimensión suficiente.
- La roseta de ducha debe conectarse siempre a una válvula de bloqueo o a un valvulero sanitaria.
- ¡El producto no ha sido diseñado para uso en conexión con un baño de vapor!

## Datos técnicos

Presión de servicio delante de la grifería:	max. 1 MPa
Presión recomendada en servicio:	0,3 - 0,5 MPa (1 MPa = 10 bar = 147 PSI)
Temperatura del agua caliente:	max. 60 °C
Temp. recomendada del agua caliente:	42 °C
Bloqueo de seguridad:	40 °C

## Aviso de peligro: si se supera esta temperatura pueden provocarse quemaduras.

Desinfección térmica	70 °C / 4 min
Tensión nominal	100-240V AC 50-60Hz
Consumo nominal	18 W
Lámparas 4 x LED:	12V DC SELV 4 W
La lámpara no es regulable.	
Clase de protección	II
Tipo de protección	IPX5
El producto ha sido concebido exclusivamente para agua potable.	

## Descripción de símbolos



No utilizar silicona que contiene ácido acético!



**Dimensiones** (ver página 34)



**Ejemplos de montaje** (ver página 36)



**Repuestos** (ver página 33)



**Reparación Cambiar lámpara** (ver página 55)



**Limpiar** (ver página 52)



**Instalador eléctrico**



**Mantenimiento** (ver página 56)

El dispositivo de protección debe ser sometido a un control de funcionamiento con regularidad.



Conexión de agua DN20 Agua caliente



Conexión de agua DN20 Agua fría



Llave de paso



Quattro válvula de 4 vías



Trio llave de paso y distribuidor



Termostato HighFlow



El caudal de desagüe debe ser como mínimo de 50 l/min



Desagüe



Centro la plato de ducha



Agua on / off



Tubo vacío para alimentación eléctrica



¡Atención, superficie muy caliente!



Protección obligatoria de la vista



Protección obligatoria de las manos



Esponja natural



**Descalcificador** (a base de ácido cítrico)

**Evitar el contacto con ojos y piel. En caso de que el producto entre en contacto con los ojos, debe lavarlos muy bien con agua.**



Corriente on / off



**Manejo** (ver página 33)



**Eliminación de baterías usadas y equipos eléctricos y electrónicos viejos** (aplicable en la Unión Europea y en otros países europeos con sistemas de recogida selectiva).



Este símbolo en la batería, el producto o el embalaje indica que la batería o el producto no deben tratarse como basura doméstica. Al asegurarse de que la batería o el producto se eliminan correctamente, ayudará a evitar posibles consecuencias negativas para el medio ambiente y la salud humana. El reciclaje de los materiales ayudará a conservar los recursos naturales. Para garantizar que la batería o el producto sea tratado adecuadamente, deséchela una vez alcanzado el final de su vida útil en el punto de recogida correspondiente para el reciclaje de baterías y equipos eléctricos y electrónicos. Para obtener información más detallada sobre el reciclaje de este producto o batería, póngase en contacto con su oficina cívica local, con el servicio de eliminación de residuos domésticos o con la tienda en la que adquirió el producto.




## Veiligheidsinstructies

- ⚠ Bij de montage moeten ter voorkoming van knel- en snijwonden handschoenen worden gedragen.
- ⚠ Het product mag alleen voor het wassen, hygiënische doeleinden en voor de lichaamreiniging worden gebruikt.
- ⚠ Kinderen mogen het product alleen zonder toezicht gebruiken wanneer zij voldoende instructies hebben gekregen om het product op een veilige manier te gebruiken en de gevaren van een verkeerde bediening begrijpen.
- ⚠ Het contact van de douchestraal met gevoelige lichaamsdelen (bijv. ogen) moet worden voorkomen. Er moet voldoende afstand tussen douche en lichaam aangehouden worden.
- ⚠ Grote drukverschillen tussen de koud- en warmwatertoevoer dienen vermeden te worden.

## Elektrische aansluiting

- ⚠ De elektrische aansluiting mag alleen door een vakman worden uitgevoerd!
- ⚠ Spanningsvoorziening 100-240V/N/PE/50-60Hz (lengte: 0,3 m) vooraf installeren.
- ⚠ De beveiliging moet gebeuren via een verliesstromschakelaar (RCD / FI) met een toegekende verschilstroom  $\leq 30$  mA.
- ⚠ Het product moet aangesloten worden aan een potentiaalvereffening van het gebouw (PA) van 4 mm<sup>2</sup>.

## Electro-installateur

- ⚠ De installatie- en controlewerkzaamheden moeten uitgevoerd worden door een geautoriseerde elektricien die rekening houdt met de normen VDE 0100 Deel 701, IEC 60364-7-701 en EN 60335-2-105.
- ⚠ Het netsnoer moet dubbel geïsoleerd  in de contact oos geleid worden.

## Montage-instructies

- Vóór de montage moet het product gecontroleerd worden op transportschade. Na de inbouw wordt geen transport- of oppervlakteschade meer aanvaard.
- De leidingen en armaturen moeten gemonteerd, gespoeld en gecontroleerd worden volgens de geldige normen.
- De in de overeenkomstige landen geldende installatierichtlijnen moeten nageleefd worden.
- Bij de montage van het product door gekwalificeerd vakpersoneel moet erop gelet worden dat het montagevlak in het volledige bereik van de bevestiging vlak is (geen uitstekende voegen of verspringende tegels), dat de wand geschikt is voor de montage van het product en geen zwakke plaatsen vertoont.
- Bij het boren in stroom- en waterleidingen
- De afvoercapaciteit moet voldoende gedimensioneerd worden.
- De douche mag enkel aangesloten worden na een afsluitlep of een sanitaire kraan.
- Het product is niet voorzien voor gebruik in combinatie met een stoombad!


## Technische gegevens

Stroomdruk voor de kraan:	max. 1 MPa
Aanbevolen werkdruk:	0,3 - 0,5 MPa (1 MPa = 10 bar = 147 PSI)
Temperatuur warm water:	max. 60 °C
Aanbevolen warm water temp.:	42 °C
Veiligheidsmechanisme:	40 °C

## Waarschuwing: Een overschrijding van die temperatuur kan brandwonden veroorzaken!

Thermische desinfectie	70 °C / 4 min
Nominale spanning	100-240V AC 50-60Hz
Opgenomen vermogen	18 W
Lampjes 4 x LED:	12V DC SELV 4 W
De lamp is niet dimbaar.	
Beschermingsklasse	II
Beveiligingsklasse	IPX5
Het product is uitsluitend ontworpen voor drinkwater!	

## Symboolbeschrijving

 Gebruik geen zuurhoudende silicone!

 **Maten** (zie blz. 34)



**Montagevoorbeelden** (zie blz. 36)



**Service onderdelen** (zie blz. 33)



**Service Verlichtingsmiddel vervangen** (zie blz. 55)



**Reinigen** (zie blz. 52)



**Electro-installateur**



**Onderhoud** (zie blz. 56)

De veiligheidsinrichting moet regelmatig op functionaliteit gecontroleerd worden.



Wateraansluiting DN20 Warm water



Wateraansluiting DN20 Koud water



Inbouwstopkraan



Quattro 4-weg omstelkraan



Trio stop- en omstelkraan



Thermostaat HighFlow



De afvoercapaciteit moet meer dan 50 l/min bedragen.



Afvoer



Midden Douchebak



Water aan / uit



Loze leiding voor stroom toevoer



Let op: heet!



Veiligheidshandschoenen verplicht



Oogbescherming verplicht



Natuurzwam



**Ontkalker** (citroenzuurbasis)

**Contact met huid en ogen vermijden. Indien het product in de ogen terecht komt, moet het grondig met water uitgespoeld worden.**



Stroom aan / uit



**Bediening** (zie blz. 33)



**Verwijdering van afgedankte batterijen en oude elektrische en elektronische apparatuur** (van toepassing in de Europese Unie en andere Europese landen met gescheiden inzamelingssystemen).

Dit symbool op de batterij, het product of de verpakking geeft aan dat de batterij of het product niet als huishoudelijk afval mag worden behandeld. Door ervoor te zorgen dat de batterij of het product op de juiste manier wordt verwijderd, helpt u mogelijke negatieve gevolgen voor het milieu en de volksgezondheid te voorkomen. Het recyclen van de materialen draagt bij aan het behoud van natuurlijke bronnen. Om ervoor te zorgen dat de batterij of het product op de juiste manier wordt behandeld, moet het product aan het einde van de levensduur worden overhandigd aan het betreffende inzamelingspunt voor het recyclen van batterijen, elektrische en elektronische apparatuur. Neem voor meer informatie over het recyclen van dit product of deze batterij contact op met de gemeentelijke instanties, uw afvalverwerkingsbedrijf of de winkel waar u het product hebt gekocht.

**Montage Basisset** (zie blz. 44) 

**Montage Kleurset** (zie blz. 49) 




## Sikkerhedsanvisninger

- ⚠ Ved monteringen skal der bruges handsker for at undgå kvæstelser og snitsår.
- ⚠ Produktet må kun bruges til bade-, hygiejne og kropsrengøringsformål.
- ⚠ Børn må kun bruge produktet uden opsyn, hvis barnet tilsvarende blev instrueret og kan bruge produktet på en sikker måde og forstår farerne som opstår ved en ukorrekt betjening.
- ⚠ Bruserstrålens kontakt med sensitive områder (f.eks. øjne) skal undgås. Der skal være en tilstrækkelig afstand mellem bruseren og kroppen.
- ⚠ Større trykforskelle mellem koldt og varmt vand bør undgås.

## El-tilslutning

- ⚠ Ledningsarbejde må kun foretages af en fagmand!
- ⚠ Forinstallér spændingsforsyning 100-240V/N/PE/50-60Hz (længde: 0,3 m).
- ⚠ Sikringen skal køre over en fejlstrømsikring (RCD / FI) med en fejlstrømsdifference  $\leq 30$  mA.
- ⚠ Produktet skal tilsluttes til en potentialudligning (PA) 4 mm<sup>2</sup>.

## El-installatør

- ⚠ Installeringen og afprøvningen skal gennemføres af en godkendt el-installatør iht. VDE 0100 part 701 og IEC 60364-7-701 samt EN 60335-2-105.
- ⚠ Nettetilslutningsledningen skal føres dobbeltisoleret  ind i tilslutningsdåsen.

## Monteringsanvisninger

- Før monteringen skal produktet kontrolleres for transportskader. Efter monteringen godkendes transportskader eller skader på overfladen ikke længere.
- Ledningerne og armaturerne skal monteres, skylles og kontrolleres iht. de gældende standarder.
- Installationsbestemmelserne, der gælder i det enkelte land, skal overholdes.
- Ved montering af produktet igennem kvalificerede fagfolk skal der holdes øje med, at fastgørelsesoverfladen er plan i alle områder hvor produktet monteres (ingen fremragende fuger eller fliseforskydninger), at væggene er velegnet til monteringen af produktet og ikke har svare områder.
- Pas på strøm- og vandledninger ved boring!
- Afløbet skal være i en tilstrækkelig størrelse.
- Bruseren må kun tilsluttes efter en afspæringsventil eller et sanitærarmatur.
- Dette produkt er ikke beregnet til anvendelse i forbindelse med et dampbad!

## Tekniske data

Betjeningstryk før armaturet:	max. 1 MPa
Anbefalet driftstryk:	0,3 - 0,5 MPa (1 MPa = 10 bar = 147 PSI)
Varmtvandstemperatur:	max. 60 °C
Anbefalet varmtvandsstemperatur:	42 °C
Sikkerhedsspærre:	40 °C

## Advarsel: Hvis temperaturen overskrides kan det føre til forbrændinger!

Termisk desinfektion	70 °C / 4 min
Mærkespænding	100-240V AC 50-60Hz
Nominelt forbrug	18 W
Lamper 4 x LED:	12V DC SELV 4 W
Lyskilden kan ikke dæmpes.	
Beskyttelsesklasse	II
Kapslingsklasse	IPX5
Produktet er udelukkende beregnet til drikkevand!	

## Symbolbeskrivelse

 Der må ikke benyttes eddikesyreholdig silikone!

 **Målene** (se s. 34)

 **Monteringseksempler** (se s. 36)

 **Reserve dele** (se s. 33)


 **Service Udskift lyskilden** (se s. 55)

 **Rengøring** (se s. 52)

 **El-installatør**

 **Service** (se s. 56)


Beskyttelsesanordningen skal kontrolleres i regelmæssige afstande for funktion.


 Vandtilslutning DN20 Varmt vand

 Vandtilslutning DN20 Kold vand

 Afspæringsventil

 Quattro 4-vejs ventil

 Trio afspæringsventil og omskifter


 Termostat HighFlow

 Afløbskapaciteten skal være mere end 50 l/min.

 Afløb

 Midt brusekar

 Vand til / fra

 Tomrør til strømforsyning

 Varm overflade!

 Beskyttelseshandsker påbudt

 Øjenværn påbudt

 Natursvamp

 **Afkalkningsmiddel** (citronsyrebasis)

**Undgå kontakt med øjne og huden. Skyl grundigt med vand, hvis produktet kommer i øjnene.**

 Strøm til / fra

 **Brugsanvisning** (se s. 33)

 **Bortskaffelse af brugte batterier og gammelt elektrisk og elektronisk udstyr** (gælder i EU og andre europæiske lande med separate indsamlingssystemer).

Dette symbol på batteriet, produktet eller emballagen indikerer, at batteriet eller produktet ikke skal varetages som husholdningsaffald. Ved at sikre, at batteriet eller produktet bortskaffes på den korrekte måde, hjælper du med at forhindre eventuelle negative konsekvenser for miljøet og menneskers sundhed. Genbrug af materialerne hjælper med at bevare naturens ressourcer. For at sikre at batteriet eller produktet bliver varetaget ordentligt, skal produktet ved bortskaffning afleveres til et passende indsamlingssted til genbrug af batterier og elektrisk og elektronisk udstyr. For mere detaljeret information om genbrug af dette produkt eller batteri bedes du kontakte din lokale kommune, husholdningsaffaldstjenesten eller den butik, hvor du købte produktet.

**Montering Basis-sæt** (se s. 44) 

**Montering Kappesæt** (se s. 49) 





### Avisos de segurança

- ⚠ Durante a montagem devem ser utilizadas luvas de protecção, de modo a evitar ferimentos resultantes de entalamentos e de cortes.
- ⚠ O produto só pode ser utilizado para fins de higiene pessoal.
- ⚠ As crianças só podem utilizar este produto sem a presença de adultos se tiverem sido devidamente instruídas sobre como utilizar o produto de forma segura e compreenderem os perigos inerentes a uma utilização incorrecta.
- ⚠ Deve-se evitar o contacto dos jactos de água com partes do corpo sensíveis (p. ex. olhos). É necessário manter uma distância suficiente entre o chuveiro e o corpo.
- ⚠ Grandes diferenças entre as pressões das águas quente e fria devem ser compensadas.

### Ligação eléctrica

- ⚠ A instalação eléctrica deve ser efectuada apenas por um electricista qualificado!
- ⚠ Pré-instalar a alimentação eléctrica 100-240V/N/PE/50-60Hz (comprimento: 0,3 m).
- ⚠ A ligação deve estar protegida por um diferencial magneto-térmico bipolar (RRCB), com uma corrente residual ≤ 30 mA.
- ⚠ O produto deve ser conectado a uma ligação equipotencial (PA) 4 mm<sup>2</sup> existente.

### Electricista de construção civil

- ⚠ Os trabalhos de instalação e de controlo devem ser efetuados por um técnico electricista devidamente autorizado e especializado, tendo em consideração as normas VDE 0100 Parte 701 e IEC 60364-7-701, bem como EN 60335-2-105.
- ⚠ O cabo de alimentação eléctrica deve ser inserido na t mada de ligação com um isolamento duplo

### Avisos de montagem

- Antes da montagem deve-se controlar o produto relativamente a danos de transporte. Após a montagem não são aceites quaisquer danos de transporte ou de superfície.
- As tubagens e a torneira têm que ser montadas, enxaguadas e verificadas de acordo com as normas em vigor.
- A prescrições de instalação válidas nos respetivos países devem ser respeitadas.
- Durante a montagem efectuada por técnicos qualificados deve ter-se em atenção que a superfície de fixação seja plana em toda a sua extensão (sem juntas ou ladrilhos salientes), que a estrutura da parede seja adequada para a montagem do produto e que não apresente pontos fracos.
- Ter atenção a instalações eléctricas e de água durante os trabalhos de perfuração!
- A capacidade de escoamento deve ser devidamente dimensionada.
- O chuveiro só pode ser instalado a seguir a uma válvula de retenção ou valvularia de sanitários.
- O produto não foi concebido para utilização em combinação com um banho de vapor!

### Dados Técnicos

Pressão de funcionamento anterior à misturadora:	max. 1 MPa
Pressão de func. recomendada:	0,3 - 0,5 MPa (1 MPa = 10 bar = 147 PSI)
Temperatura da água quente:	max. 60 °C
Temp. água quente recomendada:	42 °C
Bloqueio de segurança:	40 °C

### Aviso de advertência: Exceder esta temperatura pode causar queimaduras!

Desinfecção térmica	70 °C / 4 min
Tensão nominal	100-240V AC 50-60Hz
Consumo nominal	18 W
Lâmpadas 4 x LED:	12V DC SELV 4 W
A lâmpada não é regulável.	
Classe de proteção	II
Tipo de protecção	IPX5
Este produto foi única e exclusivamente concebido para água potável!	

### Descrição do símbolo



Não utilizar silicone que contenha ácido acético!



**Medidas** (ver página 34)



**Exemplos de montagem** (ver página 36)



**Peças de substituição** (ver página 33)



**Manutenção Substituir a lâmpada** (ver página 55)



**Limpeza** (ver página 52)



**Electricista de construção civil**



**Manutenção** (ver página 56)

O funcionamento correcto do dispositivo de protecção deve ser controlado periodicamente.



Ligação da água DN20 Água quente



Ligação da água DN20 Água fria



Torneira de passagem



Quattro válvula de diversão de 4 vias



Trio universal inversor/válvula de corte



Misturadora termostática HighFlow



Capacidade de escoamento tem que ser superior a 50 l/min.



Escoamento



Meio da base de duche



Água ligada/desligada



Tubo VD para alimentação eléctrica



Superfície quente!



Protecção obrigatória das mãos



Protecção obrigatória dos olhos



Esponja natural



**Descalcificador** (À base de ácido cítrico)

**Evitar contacto com os olhos e pele. Se o produto entrar em contacto com os olhos deve lavar abundantemente com água.**



Electricidade ligada/desligada



**Funcionamento** (ver página 33)



**A eliminação de resíduos de pilhas e equipamento eléctrico e eletrónico antigo** (aplicável na União Europeia e outros países europeus com sistemas de recolha independentes).

Este símbolo nas pilhas, no produto ou na embalagem indica que as pilhas ou o produto não devem ser tratados como lixo doméstico. Ao assegurar-se que as pilhas ou o produto são eliminados corretamente, ajuda a prevenir consequências potencialmente negativas para o ambiente e para saúde pública. A reciclagem destes materiais contribuirá para conservar os recursos naturais. Para garantir que as pilhas ou o produto serão manuseados corretamente, elimine o produto no fim da sua vida útil no ponto de recolha apropriado para pilhas e equipamento eléctrico e eletrónico. Para informação mais detalhada sobre a reciclagem deste produto ou das pilhas, contacte o seu centro cívico local, serviço de eliminação de resíduos domésticos ou a loja onde adquiriu o produto.

**Wskazówki bezpieczeństwa**

- ⚠ Aby uniknąć zranień na skutek zgniecenia lub przecięcia, podczas montażu należy nosić rękawice ochronne.
- ⚠ Produkt może być używany tylko do kąpieli, higieny i czyszczenia ciała.
- ⚠ Dzieciom można pozwolić na używanie produktu bez nadzoru jedynie wtedy, gdy udzielono odpowiedniego pouczenia, które sprawia, że dziecko jest w stanie używać produkt w bezpieczny sposób i rozumie niebezpieczeństwa związane z nieodpowiednią obsługą.
- ⚠ Należy unikać kontaktu strumienia wypływającego z głowicy z wrażliwymi częściami ciała (np. oczami). Należy zachowywać odpowiednią odległość pomiędzy głowicą a ciałem.
- ⚠ Znaczne różnice ciśnień na dopływach ciepłej i zimnej wody muszą zostać wyrównane.

**Przyłącze elektryczne**

- ⚠ Podłączenie elementów elektrycznych może być przeprowadzone jedynie przez fachowca elektryka!
- ⚠ Zainstalować zasilanie napięciowe 100-240V/N/PE/50-60Hz (Długość: 0,3 m).
- ⚠ Zabezpieczenie instalacji musi mieć miejsce przy użyciu zabezpieczenia różnicowego (RCD) z różnicą pomiarów wynoszącą  $\leq 30$  mA.
- ⚠ Produkt należy podłączyć do ekwipotencjalizacji (PA) 4 mm<sup>2</sup> udostępnionej przez klienta.

**Elektryk instalator**

- ⚠ Prace instalacyjne i kontrolne mogą być przeprowadzane jedynie przez wykwalifikowanego elektryka, przestrzegając przepisów z VDE 0100 część 701 i IEC 60364-7-701 oraz EN 60335-2-105.
- ⚠ Przewód sieciowy musi być wyposażony w podwójną izolację i wprowadzony do puszkii przyłączeniowej.

**Wskazówki montażowe**

- Przed montażem należy skontrolować produkt pod kątem szkód transportowych. Po montażu nie widać żadnych szkód transportowych ani szkód na powierzchni.
- Przewody i armatura muszą być montowane, płukane i kontrolowane według obowiązujących norm.
- Należy przestrzegać wytycznych instalacyjnych obowiązujących w danym kraju.
- Montaż produktu musi być wykonany przez wykwalifikowanego fachowca. Powierzchnia w miejscu montażu musi być równa (bez uskoków wzgl. wzajemnie przesuniętych płytek). Ściana w miejscu montażu musi być stabilna. Dołożone w komplecie śruby i kołki rozporowe są przeznaczone do betonu.
- Podczas wiercenia uważać na instalacje elektryczne i wodne!
- Odpływ musi mieć wystarczającą wydajność.
- Prysznic można podłączyć tylko po użyciu zaworu odcinającego lub armatury sanitarnej.
- Produkt nie jest przewidziany do zastosowania w łaźni parowej!

**Dane techniczne**

Ciśnienie robocze przed armaturą:	maks. 1 MPa
Zalecane ciśnienie robocze:	0,3 - 0,5 MPa (1 MPa = 10 bary = 147 PSI)
Temperatura wody gorącej:	maks. 60 °C
Zalecana temperatura wody gorącej:	42 °C
Blokada bezpieczeństwa:	40 °C

**Wskazówka ostrzegawcza: Przekroczenie tej temperatury może prowadzić do oparzeń!**

Dezynfekcja termiczna	70 °C / 4 min
Napięcie znamionowe	100-240V AC 50-60Hz
Nominalny pobór mocy	18 W
Lampy 4 x LED:	12V DC SELV 4 W
Żarówki nie można ściemnić.	
Klasa ochrony	II
Stopień ochrony	IPX5
Produkt przeznaczony wyłącznie do wody pitnej!	

**Opis symbolu**

 Nie stosować silikonów zawierających kwas octowy!

 **Wymiary** (patrz strona 34)

**Przykłady montażowe** (patrz strona 36)**Części serwisowe** (patrz strona 33)**Serwisowy Wymienić żarówkę** (patrz strona 55)**Czyszczenie** (patrz strona 52)**Elektryk instalator****Konserwacja** (patrz strona 56)

Urządzenie ochronne musi być sprawdzane w regularnych odstępach czasu pod kątem właściwego działania.



Podłączenie wody DN20 Ciepła woda



Podłączenie wody DN20 Zimna woda



Zawór podtynkowy



Regulator czterodrożny Quattro



Zawór odcinający i regulacyjny Trio Universal



Termostat HighFlow



Wydajność odpływu musi być wyższa niż 50 l/min.



Odpływ



Środek brodzika



Wł. / wyt. wodę



Rurka kablowa na doprowadzenie instalacji elektrycznej



Uwaga na gorącą powierzchnię!



Nosić rękawice ochronne



Nosić okulary ochronne



Gąbka naturalna

**Środek odkamieniający** (na bazie kwasu cytrynowego)

**Unikać kontaktu z oczami i skórą. Jeżeli produkt dostanie się do oczu, należy je gruntownie wypłukać wodą.**



Wł. / wyt. prąd

**Obsługa** (patrz strona 33)**Unieszkodliwianie zużytych baterii i wyeksploatowanego sprzętu elektronicznego** (obowiązuje w krajach Unii Europejskiej i innych krajach europejskich mających oddzielne standardy zbierania odpadów).

Taki symbol umieszczony na baterii, produkcie lub opakowaniu oznacza, że tej baterii ani produktu nie wolno przetwarzać wspólnie z odpadami z gospodarstwa domowego. Prawidłowo usuwając baterie lub produkt, zapobiegasz ujemnym konsekwencjom dla środowiska i zdrowia człowieka. Ponowne wykorzystywanie materiałów przyczynia się do ochrony zasobów naturalnych. Aby mieć pewność, że bateria lub produkt będą przetwarzane w prawidłowy sposób, po zakończeniu okresu ich eksploatacji przekazaj je do odpowiedniego punktu zbiórki w celu ponownego wykorzystania baterii oraz sprzętu elektrycznego i elektronicznego. Więcej szczegółowych informacji na temat ponownego wykorzystywania niniejszego produktu lub baterii można uzyskać w miejscowym zarządzie gminy, punkcie zbiórki i usuwania odpadów z gospodarstwa domowego lub w sklepie, w którym produkt został zakupiony.

**Montaż Zestaw podstawowy** (patrz strona 44)**Montaż Elementy zewnętrzne** (patrz strona 49)



## Bezpečnostní pokyny

- ⚠ Pro zabránění řezným zraněním a pohmožděninám je nutné při montáži nosit rukavice.
- ⚠ Produkt smí být používán pouze ke koupání a za účelem tělesné hygieny.
- ⚠ Používání tohoto produktu smí být dětem bez dozoru dovoleno pouze tehdy, pokud bylo dítě dostatečně s používáním produktu obeznámeno, tak že je schopné produkt bezpečně používat a chápe rizika spojená s nesprávnou obsluhou.
- ⚠ Je nutné zabránit kontaktu vodních paprsků sprchy s měkkými částmi těla (např. očima). Je nutné dodržovat dostatečný odstup mezi sprchou a tělem.
- ⚠ Je nutné vyrovnat velké rozdíly tlaku mezi přípoji studené a teplé vody.

## Elektrické připojení

- ⚠ Elektroinstalace smí být provedena jen kvalifikovaným elektrikářem!
- ⚠ Zdroj napětí 100-240V/N/PE/50-60Hz (délka: 0,3 m) předinstalovat.
- ⚠ Jištění musí být provedeno přes přepěťovou ochranu (RCD / FI) se jmenovitým rozdílovým proudem ≤ 30 mA.
- ⚠ Produkt musí být připojen k vyrovnání potenciálu (PA) 4 mm<sup>2</sup> nainstalovanému provozovatelem.

## Elektroinstalatér

- ⚠ Instalační práce a přezkoušení musí být provedeno autorizovaným elektrotechnickým odborníkem za zohlednění směrnice VDE 0100, část 701 a IEC 60364-7-701 a také EN 60335-2-105.
- ⚠ Připojovací síťové vedení musí být zavedeno do krabic přípojky tak, aby bylo dvojitě odizolované.

## Pokyny k montáži

- Před montáží je třeba produkt zkontrolovat, zda nebyl při transportu poškozen. Po zabudování nebudou uznány žádné škody způsobené transportem nebo poškození povrchu.
- Vedení a armatura musí být namontovány, propláchnuty a otestovány podle platných norem.
- Je třeba dodržovat montážní pravidla platná v dané zemi.
- Při montáži produktu kvalifikovanou osobou je třeba dbát na to, aby byla upevňovací plocha v celé oblasti upevnění rovná (žádné vyčnívající spáry nebo zapuštění obkladů), aby struktura stěny byla vhodná pro montáž produktu a neměla žádná slabá místa.
- Při vrtání dejte pozor na elektrická vedení a vodovodní potrubí!
- Propustnost odpadu musí být dostatečně dimenzována.
- Sprcha smí být připojena pouze za uzavíracím ventilem nebo sanitární armaturou.
- Výrobek není určen k použití ve spojení s parní lázní!

## Technické údaje

Provozní tlak před armaturou:	max. 1 MPa
Doporučený provozní tlak:	0,3 - 0,5 MPa
	(1 MPa = 10 bar = 147 PSI)
Teplota horké vody:	max. 60 °C
Doporučená teplota horké vody:	42 °C
Bezpečnostní zámek:	40 °C

### Varování: Překročení této teploty může vést k popáleninám!

Tepelná desinfekce	70 °C / 4 min
Nízké napětí	100-240V AC 50-60Hz
Jmenovitý proud	18 W
Svítilidla 4 x LED:	12V DC SELV 4 W
Světlo není regulovatelné.	
Třída ochrany	II
Třída krytí	IPX5

## Popis symbolů

Nepoužívat silikon s obsahem kyseliny octové!

**Rozměry** (viz strana 34)



**Příklady montáže** (viz strana 36)



**Servisní díly** (viz strana 33)



**Servisní Vyměňte svítidlo** (viz strana 55)



**Čištění** (viz strana 52)



**Elektroinstalatér**



**Údržba** (viz strana 56)

Ochranné zařízení musí být v pravidelných intervalech kontrolováno ohledně funkčnosti.



Připojení vody DN20 Teplá voda



Připojení vody DN20 Studená voda



Podomítkový uzavírací ventil



Quattro čtyřcestné přestavování



Trio Universal - Uzavírací a přepínací ventil



Termostat HighFlow



Odtokový výkon musí být vyšší než 50 l/min.



Odtok



Střed sprchové vany



Voda ZAP / VYP



Instalační trubka pro napájení elektrickým proudem



Pozor, horký povrch!



Noste ochranné rukavice



Noste ochranné brýle



Přírodní mošská houba



**Odvápňovač** (báze kyseliny citrónové)

**Zabraňte styku s pokožkou a očima. Zasáhne-li výrobek oči, důkladně je vypláchněte vodou.**



Elektrický proud ZAP / VYP



**Ovládání** (viz strana 33)



**Likvidace odpadních baterií a starých elektrických a elektronických zařízení** (platné v Evropské unii a v dalších evropských zemích se systémy odděleného sběru odpadu).

Tento symbol na baterii, výrobku nebo obalu znamená, že baterie nebo výrobek nesmí být považován za domácí odpad. Zajištěním správné likvidace baterie nebo výrobku pomůžete předcházet možným negativním dopadům na životní prostředí a lidské zdraví. Recyklace materiálů pomáhá zachovat přírodní zdroje. Aby bylo zajištěno správné zacházení s baterií nebo výrobkem, odevzdejte produkt po konci životnosti na příslušném sběrném místě určeném pro recyklaci baterií, elektrických a elektronických zařízení. Podrobnější informace o recyklaci tohoto výrobku nebo baterie získáte na místním úřadě, u společností pro likvidaci domácího odpadu nebo v prodejně, kde jste výrobek zakoupili.

**Montáž základní souprava** (viz strana 44)

**Montáž Vrchní sada** (viz strana 49)

**Bezpečnostné pokyny**

- ⚠ Pri montáži musíte nosiť rukavice, aby ste predišli pomliaždeninám a rezným poraneniam.
- ⚠ Produkt sa smie používať len na kúpanie a telesnú hygienu.
- ⚠ Deťom sa smie povoliť používanie výrobku bez dozoru iba vtedy, ak bol vydaný primeraný pokyn, pomocou ktorého je dieťa schopné výrobok používať bezpečným spôsobom a porozumieť nebezpečenstvám, ktoré vyplývajú z nesprávnej obsluhy.
- ⚠ Vyhybajte sa kontaktu vodného lúča sprchy s citlivými miestami tela (napr. oči). Dodržiavajte dostatočnú vzdialenosť medzi sprchou a telom.
- ⚠ Veľké rozdiely v tlaku medzi prípojkami studenej a teplej vody musia byť vyrovnané.

**Elektrické pripojenie**

- ⚠ Elektroinštalácia môže byť vykonaná len kvalifikovaným elektrikárom!
- ⚠ Predinštalujte napájanie napätím 100-240V/N/PE/50-60Hz (dĺžka: 0,3 m).
- ⚠ Istenie musí byť vykonané cez prepäťovú ochranu (RCD / FI) s menovitým rozdielovým prúdom  $\leq 30$  mA.
- ⚠ Výrobok sa musí pripojiť na vyrovnanie potenciálov (PA) 4 mm<sup>2</sup> prítomné zo strany stavby.

**Elektroinštalatér**

- ⚠ Inštalračné a skúšobné práce musí vykonávať len autorizovaný elektrikár pri zohľadnení noriem VDE 0100 časť 701 a IEC 60364-7-701, ako aj EN 60335-2-105.
- ⚠ Sieťové prípojné vedenie sa musí viesť do prípojnej k abice s dvojitou izoláciou

**Pokyny pre montáž**

- Pred montážou musíte produkt skontrolovať, či nebol počas transportu poškodený. Po zabudovaní nebudú uznané žiadne škody spôsobené transportom alebo poškodenia povrchu.
- Potrubia a vybavenie musia byť namontované, prepláchnuté a vybavené v platnom normami.
- Je potrebné dodržiavať smernice o inštalácii, ktoré sú práve teraz platné v krajinách.
- Pri montáži produktu kvalifikovanou osobou treba dávať pozor na to, aby bola upevňovacia plocha v celej oblasti upevnenia rovná (žiadne vyčnievajúce medzery alebo zapustenia obkladov), aby štruktúra steny bola vhodná pre montáž produktu a nemá žiadne slabé miesta.
- Pri vŕtaní dajte pozor na elektrické vedenia a vodovodné potrubia!
- Pripustnosť odpadu musí byť dostatočne dimenzovaná.
- Sprchu je možné napojiť len na uzatvárací ventil alebo na sanitárnu armatúru.
- Výrobok nie je vhodný na použitie v spojení s parným kúpeľom!

**Technické údaje**

Prevádzkový tlak pred armatúrou:	max. 1 MPa
Doporučený prevádzkový tlak:	0,3 - 0,5 MPa (1 MPa = 10 bar = 147 PSI)
Teplota teplej vody:	max. 60 °C
Doporučená teplota teplej vody:	42 °C
Bezpečnostný zámok:	40 °C

**Varovanie: Prekročenie tejto teploty môže viesť k popáleninám!**

Termická dezinfekcia	70 °C / 4 min
Menovité napätie	100-240V AC 50-60Hz
Menovitý príkon	18 W
Svietidlá 4 x LED:	12V DC SELV 4 W
Osvetľovací prostriedok je stmievateľný.	
Trieda ochrany	II
Trieda ochrany	IPX5
Výrobok je koncipovaný výhradne pre pitnú vodu!	

**Popis symbolov**

Nepoužívať silikón s obsahom kyseliny octovej!

**Rozmery** (viď strana 34)

**Príklady montáže** (viď strana 36)**Servisné diely** (viď strana 33)**Servisná Vymeniť svietidlo** (viď strana 55)**Čistenie** (viď strana 52)**Elektroinštalatér****Údržba** (viď strana 56)

Funkčnosť ochranného zariadenia sa musí kontrolovať v pravidelných časových intervaloch.



Pripojenie vody DN20 Teplá voda



Pripojenie vody DN20 Studená voda



Podomietkový uzatvárací ventil



Quattro štvorcestné prestavenie



Trio univerzálny uzatvárací a prestavovací ventil



Termostatická batéria HighFlow



Výkon odtoku musí byť vyšší ako 50 l/min.



Odtok



Stred sprchovej vane



Zap./vyp. vodu



Inštalračná rúrka elektrického napájania



Pozor, horúci vzduch!



Noste ochranné rukavice



Noste ochranné okuliare



Prírodná morská huba

**Odvápňovač** (báza kyseliny citrónovej)**Zabráňte styku s pokožkou a očami. Ak produkt zasiahne oči, dôkladne ich vypláchnite vodou.**

Zap./vyp. prúd

**Obsluha** (viď strana 33)

**Likvidácia odpadových batérií a starých elektrických a elektronických zariadení** (platné v Európskej únii a v ďalších európskych krajinách so systémom oddeleného zberu odpadu).

Tento symbol na batérii, výrobku alebo na obale znamená, že batéria alebo výrobok nesmie byť považovaný za domáci odpad. Zaistením správnej likvidácie batérie alebo výrobku pomôžete predchádzať možným negatívnym dopadom na životné prostredie a ľudské zdravie. Recyklácia materiálov pomáha k zachovávaniu prírodných zdrojov. Aby bolo zaistené správne zachádzanie s batériou alebo výrobkom, odovzdajte produkt na konci životnosti na príslušné zberné miesto určené k recyklácii batérií, elektrických a elektronických zariadení. Podrobnejšie informácie o recyklácii tohto výrobku alebo batérie získate na miestnom úrade, v spoločnosti pre likvidáciu domáceho odpadu alebo v predajni, kde ste výrobok zakúpili.

**Montáž základná súprava** (viď strana 44) **Montáž Vrchná sada** (viď strana 49)


**安全技巧**

- △ 装配时为避免挤压和切割受伤, 必须戴上手套。
- △ 本产品只允许作为洗浴, 卫生和洁身之用。
- △ 只有给予适当的能够使孩童更安全地使用该产品并了解错误操作的危险的说明时, 才允许孩童在没有监管的情况下使用该产品。
- △ 必须避免让身体敏感部位 (如眼睛) 接触到莲蓬头喷水。必须保持莲蓬头与人头之间有充分的距离。
- △ 冷热水管间过大的压力差必须予以平衡。

**电气连接**

- △ 电气接口只能由电气专业人员进行操作!
- △ 预安装电源电压 100-240V/N/PE/50-60Hz (长度: 0.3 m)。
- △ 必须通过一个故障电流保护装置 (RCD / FI) 进行保险, 设计电流差 ≤30 mA。
- △ 产品必须连接施工方现有的电位补偿(PA) 4 mm。

**电气安装人员**

- △ 安装和检查工作由有资质的电气专业人员按照德国电气工程协会VDE 0100标准中第701项和国际电工委员会IEC 60364-7-701标准以及欧洲标准60335-2-105执行。
- △ 必须使电源线双重绝缘  并插入接线盒。


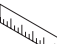

**安装提示**

- 安装前必须检查产品是否受到运输损害。安装后将不认可运输损害或表面损伤。
- 管道和阀门必须根据通用标准进行安装, 冲洗和检查。
- 请遵守当地国家现行的安装规定。
- 由有资格的专业人员进行产品安装时请注意: 在所有加固区域中, 加固表面是否平整 (无突出的接缝或瓷砖), 墙体结构是否适合产品安装且未显露出任何缺点。
- 钻孔时请注意电线和水管!
- 废水管的性能必须具有充足的尺寸。
- 该花洒仅允许连接在卫浴龙头或截止阀之后。
- 本产品并非设计来与蒸气浴连接使用!

**技术参数**

花洒接头前方的操作压力:	最大 1 MPa
推荐工作压力:	0,3 - 0,5 MPa (1 MPa = 10 bar = 147 PSI)
热水温度:	最大 60°C
推荐热水温度:	42°C
安全止动器:	40°C
<b>警告: 温度过高会引发燃烧危险!</b>	
热力消毒:	70°C / 4 分钟
额定电压:	100-240V AC 50-60Hz
额定输入:	18 W
灯 4 x LED:	12V DC SELV 4 W
灯具不可调光。	
保护等级:	II
保护等级:	IPX5
该产品专为饮用水设计!	

**符号说明**

-  请勿使用含有乙酸的硅胶!
-  大小 (参见第页 34)
-  安装示意 (参见第页 36)

 备用零件 (参见第页 33)


 备用零 更换灯具 (参见第页 55)


 清洗 (参见第页 52)

 电气安装人员

 保养 (参见第页 56)

必须定期检查保护装置的功能。

 水连接 DN20 热水

 水连接 DN20 冷水


 截止阀

 Quattro 四通转换器

 通用的三通截止阀和换向阀

 恒温龙头 HighFlow

 排水功率必须大于 50 l/min.

 排水口

 中心淋浴盆


 水 接通/断开

 电源线布线导管

 热表面!

 配戴保护手套


 配戴护眼用具


 天然海绵

 柔软剂 (柠檬酸)

**避免眼睛和皮肤接触。如该产品不慎进入眼睛, 立即用清水彻底冲洗。**

 电流 接通/断开

 操作 (参见第页 33)

 **处理废旧电池和旧电气和电子设备 (适用于欧盟和其他欧洲国家, 具有单独的收集系统)。**

电池上的此符号表示电池或产品未被视为生活垃圾。通过确保电池或产品被正确回收处理, 您的行为有助于防止对环境对人类健康造成潜在的负面影响。材料的回收需要帮助保护自然资源。为确保正确处理电池或产品, 请在收集点末端移交产品, 以便回收电池, 电气和电子设备。请联系您当地的Civic办公室, 您的家庭垃圾处理服务或您购买产品的商店获得关于回收此产品的详细信息。

安装 基础套件 (参见第页 44) 

安装 加工件 (参见第页 49) 



## Указания по технике безопасности

- ⚠ Во время монтажа следует надеть перчатки во избежание прищемления и порезов.
- ⚠ Изделие разрешается использовать только в гигиенических целях: для принятия ванны и личной гигиены.
- ⚠ Дети могут пользоваться изделием без присмотра взрослых только при условии того, что им были даны соответствующие инструкции, которые дают ребенку возможность безопасно пользоваться изделием и осознавать все риски неправильного использования изделия.
- ⚠ Не допускайте попадания струи воды из разбрызгивателя на чувствительные части тела (например, на глаза). Разбрызгиватель следует устанавливать на достаточном расстоянии от тела.
- ⚠ донного клапа. Перед установкой смесителя необходимо регулировочными кранами выровнять авление холодной и горячей воды при помощи вентилей регулирующих подачу воды в квартиру.

## Электроподключение

- ⚠ Электрическое подключение разрешается выполнять только специалисту-электрику!
- ⚠ Питание 100-240В/Н/РЕ/50-60Гц (длина: 0,3 м) установить предварительно.
- ⚠ Электроустановка должна предусматривать устройство защитного отключения (выключатель дифференциального тока) с измеряемым дифференциальным током  $\leq 30$  мА.
- ⚠ Изделие нужно подключить к выравнителю потенциалов (РА) 4 мм<sup>2</sup>, предусмотренному заказчиком.

## Электрик

- ⚠ Установочные и проверочные работы проводятся специалистами-электриками, имеющими допуск к работе, с соблюдением VDE 0100, часть 701, IEC 60364-7-701 и EN 60335-2-105.
- ⚠ Провод для подключения к сети нужно вставить в розетку с двойной изоляцией

## Указания по монтажу

- Перед монтажом следует проверить изделие на предмет повреждений при перевозке. После монтажа претензии о возмещении ущерба за повреждения при перевозке или повреждения поверхностей не принимаются.
- Трубы и арматура должны быть установлены, промыты и проверены в соответствии с действующими нормами.
- Необходимо соблюдать требования по монтажу, действующие в соответствующих странах.
- Во время монтажа изделия квалифицированным персоналом поверхность крепления должна быть ровной по всей области крепления (не допускайте выступающих стыков или перекоса облицовочной плитки); для монтажа изделия следует использовать подходящую стену достаточной прочности.
- При сверлении обратит внимание на проложенные трубы или электрический кабель!
- Слив должен иметь достаточную производительность.
- Источник разбрызгивания должен подсоединяться только после запорного клапана или санитарной арматуры.
- Изделие не предназначено для использования в паровой бане!

## Технические данные

Рабочее давление в смесителе:	не более. 1 МПа
Рекомендуемое рабочее давление:	0,3 - 0,5 МПа (1 МПа = 10 bar = 147 PSI)
Температура горячей воды:	не более. 60 °C
Рекомендуемая темп. гор. воды:	42 °C
Предохранительный фиксатор:	40 °C

## Предупреждение. Превышение этой температуры может привести к ожогам!

Термическая дезинфекция	70 °C / 4 мин
Номинальное напряжение	100-240V AC 50-60Hz
Номинальное потребление	18 W
Светильники 4 x LED:	12V DC SELV 4 W
Яркость лампочки не регулируется.	
Степень защиты	II
Тип защиты	IPX5
Изделие предназначено исключительно для питьевой воды!	

## Описание символов

- Не применяйте силикон, содержащий уксусную кислоту.
  - Размеры** (см. стр. 34)
  - варианты установки** (см. стр. 36)
  - Комплект** (см. стр. 33)
  - Гарнитурный Замените лампу** (см. стр. 55)
  - Очистка** (см. стр. 52)
  - Электрик**
  - Техническое обслуживание** (см. стр. 56)
- Защитное устройство подвергают регулярной проверке на предмет функционирования.

- Подключение воды DN20 Теплая вода
- Подключение воды DN20 Холодная вода
- Скрытый вентиль
- Четырехходовой переключатель Quattro
- Трехходовой запорный и переключающий вентиль Trio Universal
- Термостат HighFlow
- Слив должен иметь производительность более 50 л/мин.
- Слив
- Середина душевой ванны
- Вода вкл. / выкл.
- Полая трубка для электропроводки
- Осторожно! Горячая поверхность!
- Носите защитные перчатки
- Носите средства защиты глаз
- Губка из натурального волокна
- Удалитель накипи** (на основе лимонной кислоты)
- Избегайте контакта с глазами и кожей. При попадании продукта в глаза, тщательно промойте их водой.**
- Ток вкл. / выкл.
- Эксплуатация** (см. стр. 33)

**Утилизация отработанных батарей и старого электрического и электронного оборудования** (применяется в странах Европейского союза и других европейских странах с отдельными системами сбора).

Этот символ на батарее, изделии или упаковке указывает на то, что батарея или изделие не должны обрабатываться как бытовые отходы. Обеспечивая надлежащую утилизацию батареи или продукта, вы помогаете предотвратить потенциально негативные последствия для окружающей среды и здоровья человека. Утилизация материалов поможет сохранить природные ресурсы. Для обеспечения правильной обработки батареи или продукта передайте изделие в конце его срока службы на соответствующий пункт сбора по утилизации батарей, электрического и электронного оборудования. Для получения более подробной информации об утилизации этого продукта или батареи обратитесь в местное представительство Civic Office, в службу по утилизации бытовых отходов или в магазин, в котором вы приобрели продукт.

**Монтаж Основной комплект** (см. стр. 44)

**Монтаж Наружная часть** (см. стр. 49)

## Turvallisuusohjeet

- Asennuksessa on käytettävä käsiineitä puristumien ja viiltojen aiheuttamien tapaturmien estämiseksi.
- Tuotetta saa käyttää ainoastaan kylpy-, hygienia- ja puhdistustarkoituksiin.
- Lapset saavat käyttää tuotetta vain siinä tapauksessa, että he ovat saaneet sopivan opastuksen, jonka avulla lapsi on oppinut tuotteen turvallisen käytön ja väärän käytön aiheuttamat riskit.
- Suihkuveden kontaktia herkkien ruumiinosien (esim. silmien) kanssa on vältettävä. Suihkun ja vartalon välissä on oltava riittävä väli.
- Suuret paine-erot kylmä- ja kuumavesiliitäntöjen välillä on tasattava.

## Sähköliitäntä

- Sähköliitännän saa tehdä vain sähköalan ammattilainen!
- Esiasenna jännitteensyöttö 100-240V/N/PE/50-60Hz (pituus: 0,3 m).
- Varmistus on tehtävä vikavirtasuojakytkimellä (RCD / FI), jonka laukaisuvirta on  $\leq 30$  mA.
- Tuote pitää liittää rakennuksessa olevaan potentialitasaukseen (PA) 4 mm<sup>2</sup>.

## Sähköasentaja

- Hyväksytyn sähköammattilaisen on suoritettava sähköasennus- ja tarkastustyöt VDE 0100 osa 701 ja IEC 60364-7-701 sekä EN 60335-2-105 mukaisesti.
- Sen verkkoliitäntäjohdon, johon liitäntärasia liitetään, tulee olla kaksoiseristetty.

## Asennusohjeet

- Ennen asennusta on tarkastettava tuotteen mahdolliset kuljetusvahingot. Asennuksen jälkeen kuljetus- ja pintavaurioita ei hyväksytä.
- Puiket ja hana on asennettava, huuhdeltava ja tarkastettava voimassa olevien standardien mukaisesti.
- Jokaisessa maassa on noudatettava siellä päteviä asennusohjeita.
- Pätevän ammattihenkilöstön asentaessa tuotetta on otettava huomioon, että kiinnityspinnan on oltava koko kiinnitysalueelta tasainen (ei korkeita saumoja tai laattojen yhtymäkohtia), seinän rakenne soveltuu tuotteen asennukseen eikä siinä ole heikkoja kohtia.
- Varo porattaessa sähkö- ja vesijohtoja!
- Poisvirtausteho on mitoitettava riittävän suureksi.
- Suihkun saa liittää vain sulkuventtiiliin tai saniteettiarmatuuriin.
- Tuotetta ei ole tarkoitettu käytettäväksi yhdessä höyrykyllyn kanssa!

## Tekniset tiedot

Käyttöpaine ennen kalustetta:	maks. 1 MPa
Suosittelut käyttöpaine:	0,3 - 0,5 MPa (1 MPa = 10 bar = 147 PSI)
Kuuman veden lämpötila:	maks. 60 °C
Kuuman veden suosituslämpötila:	42 °C
Turvaestin:	40 °C

## Varoitus: Tämän lämpötilan ylittäminen voi aiheuttaa palovammoja!

Lämpödesinfektio	70 °C / 4 min
Nimellijännite	100-240V AC 50-60Hz
Nimellisoteho	18 W
Valaisimet 4 x LED:	12V DC SELV 4 W

Valaisin ei ole himmennettävissä.

Suojausluokka

Suojausluokka

Tuote on suunniteltu käytettäväksi ainoastaan juomaveden kanssa!

## Merkin kuvaus

Älä käytä etikkahappopitoista silikoniala

**Mitat** (katso sivu 34)

**Asennusesimerkkejä** (katso sivu 36)



**Varaosat** (katso sivu 33)



**Service Polttimo vaihdetaan.** (katso sivu 55)



**Puhdistus** (katso sivu 52)



**Sähköasentaja**



**Huolto** (katso sivu 56)

Suojalaitteen toiminta on tarkistettava säännöllisesti.



Vesiliitäntä DN20 Lämmin vesi



Vesiliitäntä DN20 Kylmä vesi



Upotettava venttiili



4-tiesäätöventtiili



Trio -sulku- ja säätöventtiili



Termostaatti HighFlow



Poisvirtaustehon on oltava enemmän kuin 50l/min.



Veden poisvirtaus



Suihkualtaan keskusta



Vesi auki / kiinni



Tyhjä putki virran syöttöä varten



Varoitus kuumasta pinnasta!



Käytä suojakäsineitä



Käytä silmäsuojuksia



Luonnonsieni



**Kalkinpoistaja** (sitruunahappopohjainen)

**Vältä silmä- ja ihokosketusta. Jos tuotetta pääsee silmiin, huuhtelee silmät perusteellisesti vedellä.**



Sähkö päällä / pois päältä



**Käyttö** (katso sivu 33)



**Käytettyjen paristojen ja vanhojen sähkö- ja elektroniikkalaitteiden hävittäminen** (sovelletaan Euroopan unionissa ja muissa Euroopan maissa, joissa on erilliset keräysjärjestelmät).

Tämä paristossa, tuotteessa tai pakkauksessa oleva merkki tarkoittaa, että tuotteen paristoa ei saa käsitellä kotitalousjätteenä. Varmistamalla pariston tai tuotteen oikeanlaisen hävittämisen autat ehkäisemään mahdollisia haitallisia vaikutuksia ympäristölle ja ihmisten terveydelle. Materiaalien kierrättäminen auttaa säilyttämään luonnonvaroja. Varmistaaksesi pariston tai tuotteen oikeanlaisen käsittelyn vie käyttöiän lopussa oleva tuote asianmukaiseen paristojen ja sähkö- ja elektroniikkalaitteiden keräyspisteeseen. Jos haluat lisätietoja tämän tuotteen tai pariston kierrättämisestä, ota yhteyttä paikalliseen virastoon, kotitalousjätteiden hävittämispalveluun tai myymälään, josta ostit tuotteen.

**Asennus Perussarja** (katso sivu 44)

**Asennus Valmissarja** (katso sivu 49)


**Säkerhetsanvisningar**

- ⚠ Handskar ska bäras under monteringsarbetet så att man kan undvika kläm- och skärskador.
- ⚠ Produkten får bara användas till kroppshygien med bad och dusch.
- ⚠ Barn får bara använda produkten utan uppsikt när de fått sådan information att de kan använda den på ett säkert sätt och också förstår riskerna med en felaktig användning.
- ⚠ Undvik att rikta duschstrålarna mot känsliga kroppsdelar (t. ex. ögonen). Det måste finnas ett tillräckligt stort avstånd mellan duschen och kroppen.
- ⚠ Stora tryckskillnader mellan anslutningarna för varmt och kallt vatten måste utjämnas.

**Elektrisk anslutning**

- ⚠ Elanslutningen får endast utföras av en elektroinstallatör!
- ⚠ Förinstallera nätspänning 100-240V/N/PE/50-60Hz (längd: 0,3 m).
- ⚠ En jordfelsbrytare (RCD / FI) med en märkdifferensström på  $\leq 30$  mA måste användas som säkringsanordning.
- ⚠ Produkten ska anslutas till en på plats befintlig potentialutjämning (PA) 4 mm<sup>2</sup>.

**Elinstallatör**

- ⚠ Installations- och kontrollarbeten ska utföras av behörig elektroinstallatör, enligt VDE 0100 del 701 o. IEC 60364-7-701 samt EN 60335-2-105.
- ⚠ Nätkabeln ska införas dubbelt isolerad  i koppling dosan.

**Monteringsanvisningar**

- Det måste undersökas om produkten har transportskador innan den monteras. Efter monteringen accepteras inga transport- eller ytskiktsskador.
- Ledningarna och blandaren måste monteras, spolats igenom och kontrolleras enligt de gällande normerna.
- De installationsriktlinjer som gäller i länderna ska följas.
- När kvalificerad fackpersonal monterar produkten är det viktigt att fästytan är plan över hela fastsättningsområdet (inga fogar som sticker ut eller kakelförskjutning) och att väggstrukturen är lämplig för en montering av produkten och inte har några svaga punkter.
- Tänk på elledningar och vattenrör vid borrning!
- Tömningskapaciteten måste vara tillräcklig.
- Duschen får bara anslutas efter en spärrventil eller sanitärblandare.
- Produkten är inte avsedd att användas tillsammans med ett ångbad!

**Tekniska data**

Driftstryck framför blandaren:	max. 1 MPa
Rek. driftstryck:	0,3 - 0,5 MPa (1 MPa = 10 bar = 147 PSI)
Varmvattentemperatur:	max. 60 °C
Rek. varmvattentemp.:	42 °C
Säkerhetsspärr:	40 °C

**Varning: om angiven temperatur överskrids kan detta leda till förbränningar!**

Termisk desinfektion	70 °C / 4 min
Nominell spänning	100-240V AC 50-60Hz
Nominell förbrukning	18 W
Lampa 4 x LED:	12V DC SELV 4 W
Lampan kan inte dimmas.	
Skyddsklass	II
Skyddstyp	IPX5
Produkten är enbart avsedd för dricksvatten!	

**Symbolförklaring**

 Använd inte silikon som innehåller ättiksyra!

 **Måtten** (se sidan 34)

 **Monteringsexempel** (se sidan 36)

 **Reservdelar** (se sidan 33)


 **Service Byt glödlampa** (se sidan 55)


 **Rengöring** (se sidan 52)

 **Elinstallatör**

 **Skötsel** (se sidan 56)

Skyddsanordningens funktion måste kontrolleras med jämna mellanrum


 Vattenanslutning DN20 Varmvatten

 Vattenanslutning DN20 Kallvatten

 Invändig ventil


 Quattro Fyrvägsomkastare

 Trio Universell avstängningsventil och omkastare

 Termostat HighFlow

 Avloppet måste klara mer än 50 l/min.

 Avlopp

 Mitten av duschkaret

 Vatten på / av

 Tomledning för stömförsörjning

 Varning för het yta!

 Bär skyddshandskar

 Bär ögonskydd


 Natursvamp

 **Avkalkningsmedel** (citronsyrabas)

**Undvik ögon- och hudkontakt. Skulle produkten hamna i ögonen så spola ur dem grundligt med vatten.**

 Ström på / av

 **Hantering** (se sidan 33)

 **Avfallshantering för använda batterier och gammal elektrisk och elektronisk utrustning** (tillämplig i Europeiska Unionen och andra europeiska länder med skilda insamlingsystem).

Denna symbol på batteriet, produkten eller förpackningen indikerar att batteriet eller produkten inte ska behandlas som hushållsavfall. Genom att se till att batteriet eller produkten sorteras och slängs på ett korrekt sätt hjälper du till att förhindra potentiella negativa konsekvenser för miljön och hälsan. Återvinningen av materialet hjälper till att bevara naturresurser. För att se till att batteriet eller produkten hanteras korrekt bör du lämna produkten på din återvinningsstation för batterier och elektrisk samt elektronisk utrustning när produktens livslängd utgått. För mer information om återvinning av denna produkt eller batteri, vänligen kontakta ditt lokala kommunkontor, din avfallshandlingsleverantör eller butiken där du köpte produkten.

**Montering Grundset** (se sidan 44) 

**Montering Färdigset** (se sidan 49) 



**Saugumo technikos nurodymai**

- ⚠ Apsaugai nuo užspaudimo ir įsijovimo montavimo metu mūvėkite pirštines.
- ⚠ Gaminys turi būti naudojamas tik maudymuisi, kūno higienai ir švarai palaikyti.
- ⚠ Vaikams be priežiūros naudoti produktą gali būti leista, tik jei jiems tinkamai paaiškinta, kaip saugiai naudoti produktą ir jie suvokia, koks pavojus kyla dėl netinkamo valdymo.
- ⚠ Būtina vengti dušo vandens srovės kontakto su jautriomis kūno vietomis (pvz., akimis). Todėl būtina laikytis tinkamu atstumu nuo dušo.
- ⚠ Turi būti išlyginti šalto ir karšto slėgio nelygumai.

**Elektros prijungimas**

- ⚠ Elektrą prijungti turi elektrikas!
- ⚠ Iš anksto parenkite maitinimo šaltinį 100-240V/N/PE/50-60Hz (0,3 m ilgio).
- ⚠ Apsaugą turi būti įrengta naudojant elektros srovės saugiklį (RCD / FI) su srovės matavimo skirtumu  $\leq 30$  mA.
- ⚠ Gaminį reikia prijungti prie montavimo vietoje esančio potencialų išlyginimo įtaiso (PA) 4 mm<sup>2</sup>.

**Elektromontuotojas**

- ⚠ Įrengimo ir tikrinimo darbus gali atlikti tik kvalifikuoti elektrikai pagal VDE 0100 701 d. ir IEC 60364-7-701 bei 60335-2-105 standartų reikalavimus.
- ⚠ Dvigubai izoliuotą prijungimo prie tinklo laidą į eskite į jungiamąjį lizdą.

**Montavimo instrukcija**

- Prieš montuojant būtina patikrinti, ar gaminys nebuvo pažeistas transportavimo metu. Sumontavus pretenzijos dėl transportavimo ir paviršiaus pažeidimų nepriimamos.
- Vamzdžiai ir sujungimai turi būti montuojami, plaunami ir tikrinami pagal galiojančias normas.
- Laikykitės atitinkamoje šalyje galiojančių direktyvų dėl įrengimo.
- Atlikdami montavimo darbus, kvalifikuoti darbuotojai turi atkreipti dėmesį, kad pritvirtinimo plokštuma būtų lygi (be išsikišusių siūlių ar perkreiptų plytelių), sienų konstrukcija tiktų gaminiui montuoti ir neturėtų jokių trūkumų.
- Gręžiant atkreipkite dėmesį į esamas elektros ir vandens linijas
- Vandens nubėgimas privalo būti pakankamas.
- Dušo galvą galima prijungti tik už uždarymo vožtuvo arba sanitarinio maišytuvo.
- Gaminis netinkamas naudoti garo pirtyje!

**Techniniai duomenys**

Darbinis slėgis prieš maišytuvą:	ne daugiau kaip 1 MPa
Rekomenduojamas slėgis:	0,3 - 0,5 MPa (1 MPa = 10 barų = 147 PSI)
Karšto vandens temperatūra:	ne daugiau kaip 60 °C
Rekomenduojama karšto vandens temperatūra:	42 °C
Apsauginė blokuotė:	40 °C

**Įspėjimas: dėl padidėjusios temperatūros kyla nudegimų grėsmė!**

Terminis dezinfekavimas	70 °C / 4 min
Nominali įtampa	100-240V AC 50-60Hz
Nominalioji imamoji galia	18 W
Šviestuvai 4 x LED:	12V DC SELV 4 W
Žibinto šviesos ryškumas nereguliuojamas.	
Apsaugos klasė	II
Apsaugos tipas	IPX5
Produktas skirtas tik geriamajam vandeniui!	

**Simbolio aprašymas**

Nenaudokite silikono, kurio sudėtyje yra acto rūgšties!

**Išmatavimai** (žr. psl. 34)

**Montavimo pavyzdžiai** (žr. psl. 36)



**Atsarginės dalys** (žr. psl. 33)



**Priežiūros Pakeiskite šviesos šaltinį** (žr. psl. 55)



**Valymas** (žr. psl. 52)



**Elektromontuotojas**



**Techninis aptarnavimas** (žr. psl. 56)

Turi būti reguliariai tikrinamas finakamas saugos įrangos veikimas.



Vandens prijungimas DN20 Šiltas vanduo



Vandens prijungimas DN20 Šaltas vanduo



Potinkinis uždarymo vožtuvas



„Quattro“ 4-krypčių perjungimas



Užtvarinis ir perjungimo vožtuvas „Trio Universal“



Termostatas HighFlow



Nutekėjimo našumas turi būti ne mažesnis 50 l/min



Nutekėjimas



Dušo padėklo centras



Vanduo įj./ išj.



Tuščiaaviduris vamzdelis elektros aprūpinimui



Karštas paviršius!



Mūvėkite apsaugines pirštines



Dėvėkite akių apsaugines priemones



Natūrali kempinė



**Nukalkintojas** (citrinos rūgšties pagrindu)

**Venkite, kad produkto nepatektų į akis ir ant odos. Patekus į akis, jas kruopščiai nuplaukite vandeniu.**



Srovė įj./ išj.



**Eksplotacija** (žr. psl. 33)



**Senų baterijų ir senos elektrinės bei elektroninės įrangos utilizavimas** (taikoma Europos Sąjungoje ir kitose Europos šalyse su atskiro surinkimo sistemomis).



Šis simbolis ant baterijos, produkto arba pakuotės rodo, kad baterijos arba produkto negalima išmesti su buitėmis atliekomis. Užtikrindami, kad baterija ar produktas būtų išmestas teisingai, padėsite išvengti neigiamų pasekmių aplinkai ir žmonių sveikatai. Medžiagų perdirbimas padeda taupyti gamtinius išteklius. Kad su baterijomis ir prietaisais būtų elgiama tinkamai, perduokite nebenaudojamą produktą į atitinkamą surinkimo centrą perdirbti, į baterijų, elektrinės ir elektroninės įrangos surinkimo punktą. Daugiau informacijos apie produkto ar baterijos perdirbimą ieškote vietinėje atsakingoje institucijoje, kreipkitės į buitinių atliekų perdirbimo įmonę ar parduotuvę, kurioje įsigijote produktą.

**Montavimas Pagrindinis komplektas** (žr. psl. 44)

**Montavimas Virštinkinė** (žr. psl. 49)

**Sigurnosne upute**

- ⚠ Prilikom montaže se radi sprječavanja prignječenja i posjekotina moraju nositi rukavice.
- ⚠ Proizvod se smije primjenjivati samo za kupanje, tuširanje i osobnu higijenu.
- ⚠ Djeca smiju koristiti proizvod bez nadzora samo ako su dobila odgovarajuće upute koje će ih osposobiti da proizvod koriste na siguran način i uz pomoć kojih će uvidjeti opasnosti pogrešnog rukovanja!
- ⚠ Mora se izbjegavati kontakt mlaza iz tuša s osjetljivim dijelovima tijela (npr. očima). Tijelo korisnika mora biti dovoljno udaljeno od tuša.
- ⚠ Velika razlika u pritisku između vruće i hladne vode mora biti izbalansirana.

**Električni priključak**

- ⚠ Električnu instalaciju smije priključiti samo ovlašteni električar!
- ⚠ Prethodno priključite naponsko napajanje 100-240V/N/PE/50-60Hz (duljina: 0,3 m).
- ⚠ Vod se mora osigurati nadstrujnom zaštitnom sklopkom (RCD/FI) s nazivnom diferencijalnom strujom  $\leq 30$  mA.
- ⚠ Proizvod se mora priključiti na postojeće izjednačenje potencijala (PA) 4 mm<sup>2</sup>.

**Elektroinstalater**

- ⚠ Električne instalacijske i ispitne radove smiju obavljati samo certificirani električari uz uvažavanje odredaba VDE 0100 dio 701 i IEC 60364-7-701 te EN 60335-2-105.
- ⚠ Strujni priključni kabel mora se dvostruko izoliran  uvesti u priključnicu.

**Upute za montažu**

- Prije montaže mora se provjeriti je li proizvod oštećen prilikom transporta. Nakon ugradnje se ne priznaju nikakve reklamacije koje se odnose na površinska i transportna oštećenja.
- Cijevi i armatura moraju biti postavljeni, isprani i testirani prema važećim normama.
- Obvezno se moraju uvažiti propisi o instalacijama koji vrijede u dotičnoj zemlji.
- Kada proizvod montira kvalificirano stručno osoblje treba paziti da čitava površina na koju se učvršćuje bude ravna (bez istaknutih fuga ili krivljenja pločica), da je zidna konstrukcija primjerena montaži proizvoda te da nema slabih mjesta.
- Prilikom bušenja treba paziti na strujne vodove i vodovodne cijevi!
- Potreban je optimalan protok vode
- Tuš se smije priključivati samo iza zapornog ventila ili iza sanitarne armature.
- Proizvod nije predviđen za primjenu u parnim kupaoionicama!

**Tehnički podaci**

Radni tlak ispred armature:	tlak 1 MPa
Preporučeni tlak:	0,3 - 0,5 MPa (1 MPa = 10 bar = 147 PSI)
Temperatura vruće vode:	tlak 60 °C
Preporučena temperatura vruće vode:	42 °C
Sigurnosni zapor:	40 °C

**Upozorenje: Prekoračenje ove temperature može izazvati opekline!**

Termička dezinfekcija	70 °C / 4 min
Nazivni napon	100-240V AC 50-60Hz
Nazivna potrošnja	18 W
Svjetiljke 4 x LED:	12V DC SELV 4 W

Svjetiljka se ne može prigušiti.

Stupanj zaštite

Stupanj zaštite

Proizvod je koncipiran isključivo za pitku vodu!

**Opis simbola**

 Nemojte koristiti silikon koji sadrži octenu kiselinu!

 **Mjere** (pogledaj stranicu 34)

 **Primjeri instalacija** (pogledaj stranicu 36)

**Rezervni dijelovi** (pogledaj stranicu 33)**Servisni Zamijenite žarulju** (pogledaj stranicu 55)**Čišćenje** (pogledaj stranicu 52)**Elektroinstalater****Održavanje** (pogledaj stranicu 56)

U redovitim vremenskim intervalima treba provjeravati ispravnost zaštitne sklopke.



priključak na dovod vode DN20 Topla voda



priključak na dovod vode DN20 Hladna voda



Podžbukni ventil



Quattro četverostruki preusmjerivač



Trio Universal ventil za zatvaranje i ventil selektora



Termostat HighFlow



Protok vode mora biti veći od 50 l/min.



Odvod



Sredina tuš-kada



Voda uklj. / isklj.



šuplja cijev za električno napajanje



Upozorenje na opasnost od vrela površine!



Nosite zaštitne rukavice



Nosite zaštitne naočale



prirodna spužva

**Sredstvo za uklanjanje kamenca** (na bazi limunske kiseline)**Izbjegavajte kontakt s očima i kožom. U slučaju kontakta s očima, temeljito isperite s dosta vode.**

Struja uklj. / isklj.

**Upotreba** (pogledaj stranicu 33)**Zbrinjavanje istrošenih baterija i stare električne i elektronske opreme** (primjenjuje se u Europskoj uniji i ostalim europskim zemljama sa sustavima odvojenog sakupljanja).

Ovaj simbol na bateriji, proizvodu ili pakovanju upućuje na to da se proizvod ne tretira kao kućanski otpad. Pravilnim zbrinjavanjem baterije ili proizvoda pomažete u sprječavanju štetnog djelovanja na okoliš i ljudsko zdravlje. Recikliranje kemijskog materijala pomaže u očuvanju prirodnih resursa. Kako biste se pobrinuli za to da će proizvod biti pravilno zbrinjen, pri kraju vijeka trajanja predajte ga na prikladno mjesto za recikliranje baterija, električne i elektronske opreme. Za dodatne informacije o recikliranju ovoga proizvoda ili baterije kontaktirajte lokalni upravni centar, službu za zbrinjavanje kućanskog otpada ili trgovinu u kojoj ste kupili proizvod.

**Sastavljanje osnovna garnitura** (pogledaj stranicu 44) **Sastavljanje Završni set** (pogledaj stranicu 49) 


**Instrucțiuni de siguranță**

- ⚠ La montare utilizați mănuși pentru evitarea contuziunilor și tăierii mâinilor.
- ⚠ Produsul poate fi utilizat doar pentru spălarea, menținerea igienei și curățarea corpului.
- ⚠ Utilizarea fără supraveghere a produsului de către copii este permisă doar în cazul în care aceștia au fost instruiți în mod corespunzător în acest sens, astfel încât să poată utiliza produsul în siguranță și să înțeleagă pericolele care pot apărea în urma utilizării incorecte.
- ⚠ Evitați contactul jetului de apă cu părțile de corp sensibile (de ex. ochii). Țineți dușul la o distanță corespunzătoare de corp.
- ⚠ Diferențele de presiune mari între alimentarea cu apă rece și apă caldă trebuie echilibrate.

**Conexiune electrică**

- ⚠ Racordarea la rețeaua electrică poate fi efectuată numai de către un tehnician electronist specializat!
- ⚠ Preinstalați 100-240V/N/PE/50-60Hz (lungime: 0,3 m) cablul de alimentare cu curent.
- ⚠ Asigurarea va avea loc printr-un dispozitiv de protecție împotriva curentului rezidual (RCD / FI) cu un curent diferențial rezidual de  $\leq 30$  mA.
- ⚠ Produsul trebuie conectat la un egalizator de potențial la fața locului (PA) 4 mm<sup>2</sup>.

**Electrician**

- ⚠ Lucrările de instalare și de verificare trebuie efectuate de către electricieni specializați, ținând cont de VDE 0100 Partea 701 și IEC 60364-7-701, cât și EN 60335-2-105.
- ⚠ Cablul de alimentare de la rețea trebuie introdus dublu izolat  în cutia de conexiuni.

**Instrucțiuni de montare**

- Înainte de instalare verificați, dacă produsul prezintă deteriorări de transport. După instalare garanția nu acoperă deteriorările de transport și cele de suprafață.
- Conductele și bateriile trebuie montate, spălate și verificate conform normelor în vigoare.
- Respectați reglementările referitoare la instalare valabile în țara respectivă.
- La montarea produsului de către un personal calificat se va avea grijă ca suprafața de fixare să fie plană pe toată aria de fixare (fără proeminențe ale rosturilor sau îmbinări între plăcile de faianță) și ca structura peretelui să fie corespunzătoare pentru fixarea produsului, să nu prezinte locuri cu rezistență redusă.
- La efectuarea lucrărilor de găurire fiți atenți la conductele de apă și cablurile electrice!
- Debitul de golire trebuie să fie suficient de mare.
- Dușul poate fi instalat doar după un ventil de închidere sau o armătură sanitară.
- Produsul nu este prevăzut pentru a fi folosit în combinație cu o baie de aburi!

**Date tehnice**

Presiune de funcționare înainte de baterie:	max. 1 MPa
Presiune de funcționare recomandată:	0,3 - 0,5 MPa (1 MPa = 10 bar = 147 PSI)
Temperatura apei calde:	max. 60 °C
Temperatura recomandată a apei calde:	42 °C
Blocaj de siguranță:	40 °C

**Atenție: depășirea acestei temperaturi poate cauza arsuri!**

Dezinfecție termică	70 °C / 4 min
Tensiune nominală	100-240V AC 50-60Hz
Putere nominală	18 W
Lămpi 4 x LED:	12V DC SELV 4 W
Intensitatea luminii nu este reglabilă.	
Clasă de protecție	II
Clasă de protecție	IPX5
Produsul este destinat exclusiv pentru apă potabilă.	

**Descrierea simbolurilor**

Nu utilizați silicon cu conținut de acid acetic!

**Dimensiuni** (vezi pag. 34)**Exemple de montare** (vezi pag. 36)**Piese de schimb** (vezi pag. 33)**service Schimbarea becului** (vezi pag. 55)**Curățare** (vezi pag. 52)**Electrician****Întreținere** (vezi pag. 56)

Dispozitivul de protecție trebuie verificat la intervale regulate.



Racord de apă DN20 Apă caldă



Racord de apă DN20 Apă rece



Ventil montat sub tencuială



Quattro valvă de inversare cu patru căi



Trio valvă de închidere și de inversare universală



Termostat HighFlow



Capacitatea de evacuare trebuie să fie mai mare de 50 l/min.



Deversor



În mijlocul căzii de duș



Apă pornită /oprită



Tub pentru conductele de alimentare electrică



Atenție la suprafața fierbinte!



Purtați mănuși de protecție



Purtați ochelari de protecție



Burete natural

**Soluție de decalcifiere** (bază de acid citric)**Evitați contactul cu ochii și cu pielea. În cazul în care produsul ajunge în contact cu ochii, clătiți bine cu apă.**

Curent pornit / oprit

**Utilizare** (vezi pag. 33)**Distrugeți bateriile consumate și a dispozitivele electronice și electrice uzate** (aplicabilă în Uniunea Europeană și în alte state cu sisteme de colectare diferite).

Acest simbol, imprimat pe baterie, produs sau ambalaj, indică faptul că bateria sau produsul nu trebuie tratate ca deșeuri menajere. Asigurându-vă că bateria sau produsul sunt distruse în mod corect, veți evita consecințele potențial negative asupra mediului și sănătății oamenilor. Reciclarea materialelor va ajuta la conservarea resurselor naturale. Pentru a vă asigura că bateria și produsul sunt distruse în mod corect, predați produsul uzat către centrul de colectare competent pentru reciclarea bateriilor, echipamentelor electrice și electronice. Pentru informații detaliate privind reciclarea acestui produs sau a bateriei, contactați Biroul Civil local, serviciul de distrugere a deșeurilor menajere sau magazinul de unde ați achiziționat produsul.

**Montare Set de bază** (vezi pag. 44)**Montare Set complet** (vezi pag. 49)


**Υποδείξεις ασφαλείας**

- Διαφορές της πίεσης μεταξύ της σύνδεσης κρύου και ζεστού νερού θα πρέπει να αντισταθμίζονται.
- Για να αποφύγετε τραυματισμούς κατά τη συναρμολόγηση πρέπει να φοράτε γάντια.
- Το προϊόν επιτρέπεται να χρησιμοποιείται μόνο σαν μέσο λουτρού, υγιεινής και καθαρισμού του σώματος.
- Σε παιδιά επιτρέπεται η χρήση του προϊόντος χωρίς επιτήρηση μόνον εφόσον τους δοθούν οι κατάλληλες οδηγίες, έτσι ώστε να είναι σε θέση να κάνουν χρήση του προϊόντος με ασφαλή τρόπο και να μπορούν να αντιληφθούν τους κινδύνους ενός εσφαλμένου χειρισμού.
- Η επαφή δέσμης νερού του ντους με ευαίσθητες περιοχές του σώματος (π.χ. μάτια) πρέπει να αποφεύγεται. Διατηρείτε επαρκή απόσταση ανάμεσα στο ντους και το σώμα.
- Οι διαφορές της πίεσης μεταξύ της σύνδεσης κρύου και ζεστού νερού θα πρέπει να αντισταθμίζονται.

**Ηλεκτρική παροχή**

- Η ηλεκτρική εγκατάσταση επιτρέπεται να πραγματοποιηθεί μόνο από εξειδικευμένο ηλεκτρολόγο!
- Παροχή ρεύματος 100-240V/N/PE/50-60Hz (Μήκος: 0,3 μέτρα) προ-εγκατάσταση.
- Η ασφάλιση του φωτιστικού πρέπει να γίνει μέσω της διάταξης προστασίας σφαλμάτων ρεύματος (RCD / FI) με ρεύμα διαφοράς μέτρησης  $\leq 30$  mA.
- Το προϊόν πρέπει να συνδεθεί με μία ισοδυναμική σύνδεση (PA) 4 mm<sup>2</sup> που έχει προεγκατασταθεί από τον πελάτη.

**Ηλεκτρολόγος εγκατάστασης**

- Οι εργασίες εγκατάστασης και ελέγχου πρέπει να διενεργούνται από έναν εγκεκριμένο ειδικό ηλεκτρολόγο, λαμβάνοντας υπόψη τις οδηγίες VDE 0100 Μέρος 701 και IEC 60364-7-701 καθώς και το EN 60335-2-105.
- Το καλώδιο σύνδεσης πρέπει να εισαχθεί με διπλή μόνωση  στο κουτί σύνδεσης.

**Οδηγίες συναρμολόγησης**

- Πριν τη συναρμολόγηση πρέπει να εξεταστεί το προϊόν για ζημιές μεταφοράς. Μετά την εγκατάσταση δεν αναγνωρίζονται ζημιές από τη μεταφορά ή επιφανειακές ζημιές.
- Οι σωλήνες και η μπαταρία πρέπει να τοποθετηθούν σύμφωνα με τα ισχύοντα πρότυπα, να τεθούν υπό πίεση και να δοκιμαστούν.
- Θα πρέπει να τηρούνται οι οδηγίες εγκατάστασης που ισχύουν σε κάθε κράτος.
- Κατά τη συναρμολόγηση του προϊόντος από ειδικό προσωπικό θα πρέπει να ελέγχεται με ιδιαίτερη προσοχή η επιφάνεια στερέωσης, αν είναι επίπεδη σε όλη της την επιφάνεια (δεν πρέπει να εξέχουν αρμοί ή πλακάκια), αν η υποδομή του τοίχου είναι κατάλληλη για τη στερέωση του προϊόντος και αν παρουσιάζει ασθενή σημεία.
- Προσοχή όταν τρυπάτε πάνω από σωλήνες ηλεκτρικού ή νερού!
- Η κατανάλωση νερού πρέπει να έχει επαρκείς διαστάσεις.
- Το ντους επιτρέπεται να συνδέεται μόνο αφού προηγηθεί στο κύκλωμα μία βαλβίδα διακοπής ή μπαταρία.
- Το προϊόν δεν είναι κατάλληλο για χρήση σε ατμόλουτρο!

**Τεχνικά Χαρακτηριστικά**

Πίεση λειτουργίας προ της βάνας:	έως 1 MPa
Συνιστώμενη λειτουργία πίεσης:	0,3 - 0,5 MPa (1 MPa = 10 bar = 147 PSI)
Θερμοκρασία ζεστού νερού:	έως 60 °C
Συνιστώμενη θερμοκρασία ζεστού νερού:	42 °C
Ασφάλεια υπερθέρμανσης νερού	40 °C

**Προειδοποίηση: Υπέρβαση αυτής της θερμοκρασίας μπορεί να προκαλέσει εγκαύματα**

Θερμική απολύμανση	70 °C / 4 min
Ονομαστική τάση	100-240V AC 50-60Hz
Ονομαστική ισχύς	18 W
Φωτιστικά 4 x LED:	12V DC SELV 4 W
Το φωτιστικό δεν διαθέτει ροοστάτη.	
Κατηγορία προστασίας	II
Είδος προστασίας	IPX5
Το προϊόν έχει σχεδιαστεί αποκλειστικά για πόσιμο νερό!	

**Περιγραφή συμβόλων**

-  Μην χρησιμοποιείτε σιλικόνη που περιέχει οξικό οξύ!

**Διαστάσεις** (βλ. Σελίδα 34)**Παραδείγματα συναρμολόγησης** (βλ. Σελίδα 36)**Ανταλλακτικά** (βλ. Σελίδα 33)**Οέρβις Αντικατάσταση φωτιστικού** (βλ. Σελίδα 55)**Καθαρισμός** (βλ. Σελίδα 52)**Ηλεκτρολόγος εγκατάστασης****Συντήρηση** (βλ. Σελίδα 56)

Η λειτουργία της διάταξης προστασίας πρέπει να ελέγχεται σε τακτά χρονικά διαστήματα.



Παροχή νερού DN20 Ζεστό νερό



Παροχή νερού DN20 Κρύο νερό



Χωνευτή βαλβίδα



Quattro τετράοδης μετατροπής



Trio Universal βαλβίδα κλεισίματος και εκτροπής



Θερμοστάτης HighFlow



Η αποχετευτική ικανότητα της βαλβίδας εκροής πρέπει να υπερβαίνει τα 1/ min.



Βαλβίδα εκροής



Μέσον της ντουςιέρας



Νερό on / off



Κενός σωλήνας για την παροχή ρεύματος



Προειδοποίηση: καυτή επιφάνεια!



Φοράτε γάντια προστασίας χεριών



Φοράτε γυαλιά προστασίας ματιών



Φυσικός σπόγγος

**Αποσκληρυντής νερού** (με βάση το κιτρικό οξύ)

**Αποφεύγετε την επαφή με τα μάτια και το δέρμα. Σε περίπτωση που έλθει το προϊόν σε επαφή με τα μάτια ξεπλύνετε καλά με νερό.**



Ρεύμα on / off

**Χειρισμός** (βλ. Σελίδα 33)

**Απόρριψη των χρησιμοποιημένων μπαταριών και των παλαιών ηλεκτρικών και ηλεκτρονικών συσκευών** (ισχύει στην Ευρωπαϊκή Ένωση και στις άλλες ευρωπαϊκές χώρες με συστήματα χωριστής συλλογής απορριμάτων).

Αυτό το σύμβολο στη μπαταρία, στο προϊόν ή στη συσκευασία υποδεικνύει ότι η μπαταρία ή το προϊόν δεν πρέπει να αντιμετωπίζονται ως οικιακά απορρίμματα. Με τη διασφάλιση της σωστής διάθεσης της μπαταρίας ή του προϊόντος, θα αποτρέψετε τις πιθανές αρνητικές συνέπειες για το περιβάλλον και την ανθρώπινη υγεία. Η ανακύκλωση των υλικών θα συμβάλει στη διατήρηση των φυσικών πόρων. Για να διασφαλίσετε ότι η μπαταρία ή το προϊόν θα υποστούν τη σωστή επεξεργασία, παραδώστε το προϊόν, μετά το τέλος του κύκλου ζωής του, στο κατάλληλο σημείο συλλογής για ανακύκλωση μπαταριών, ηλεκτρικού και ηλεκτρονικού εξοπλισμού. Για πιο αναλυτικές πληροφορίες σχετικά με την ανακύκλωση αυτού του προϊόντος ή της μπαταρίας, παρακαλούμε να επικοινωνήσετε με το αρμόδιο τοπικό γραφείο της περιοχής σας, την υπηρεσία διάθεσης οικιακών απορριμμάτων ή το κατάστημα από το οποίο αγοράσατε το εν λόγω προϊόν.

**Συναρμολόγηση Βασικό σεντ** (βλ. Σελίδα 44)**Συναρμολόγηση Σεντ μηχανισμού** (βλ. Σελίδα 49)


**Varnostna opozorila**

- ⚠ Pri montaži je treba nositi rokavice, da se preprečijo poškodbe zaradi zmečkavanja ali urezov.
- ⚠ Ta izdelek se sme uporabljati le z namenom umivanja, vzdrževanja higiene in telesne nege.
- ⚠ Otroci lahko proizvod brez nadzora uporabljajo le, če so dobili primerne napotke, ki jim omogočajo varno uporabo proizvoda in razumevanje nevarnosti, ki izhajajo iz napačne uporabe.
- ⚠ Izgibati se je treba stiku prhalnega curka z občutljivimi deli telesa (npr. očmi). Med telesom in prho mora biti vedno zadosten razmik.
- ⚠ Velike razlike v tlaku med priključkom za mrzlo in priključkom za toplo vodo je potrebno izravnati.

**Električni priključek**

- ⚠ Električno priključitev sme izvesti le elektro strokovnjak!
- ⚠ Napajanje 100-240V/N/PE/50-60Hz (dolžina: 0,3 m) predhodno instalirajte.
- ⚠ Zaščita mora biti zagotovljena z zaščitnim stikalom pred okvarnim tokom (RCD / FI) z dimenzioniranim diferenčnim tokom  $\leq 30$  mA.
- ⚠ Izdelek mora biti priključen na potencialno izravnavo (PA) 4 mm<sup>2</sup> na lokaciji.

**Elektroinštalater**

- ⚠ Instalacijo in preizkuse mora izvesti pooblaščen elektro strokovnjak, pri čemer mora upoštevati VDE 0100 Del 701 in IEC 60364-7-701 ter EN 60335-2-105.
- ⚠ Omrežni priključni kabel je treba dvojno izoliran  vstaviti v priključno dozo.

**Navodila za montažo**

- Pred montažo je treba izdelek preveriti glede morebitnih transportnih poškodb. Po vgradnji transportne ali površinske poškodbe ne bodo več priznane.
- Cevi in armaturo je treba montirati, izprati in preveriti po veljavnih standardih.
- Upoštevati je treba pravilnike o inštalacijah, ki veljajo v posamezni državi.
- Pri montaži tega proizvoda s strani kvalificiranega strokovnega osebja je treba paziti na to, da je pritrdilna ploskev na celotni površini za pritrditev gladka (brez izstopajočih fug ali zaskov ploščic), da je struktura stene primerna za montažo proizvoda in ne kaže šibkih mest.
- Pri vrtanju bodite pozorni na električne vodnike in vodovodno napeljavo
- Zmogljivost odtoka mora biti ustrezne velikosti.
- Prha se sme priključiti le za zapornim ventilom ali sanitarno armaturo.
- Proizvod ni predviden za uporabo v povezavi s parno kopeljo!

**Tehnični podatki**

Obratovalni tlak pred armaturo:	maks. 1 MPa
Priporočeni delovni tlak:	0,3 - 0,5 MPa (1 MPa = 10 bar = 147 PSI)
Temperatura tople vode:	maks. 60 °C
Priporočena temperatura tople vode:	42 °C
Varnostna blokada:	40 °C

**Opozorilo: prekoračitev te temperature lahko povzroči opekline!**

Termična dezinfekcija	70 °C / 4 min
Nazivna napetost	100-240V AC 50-60Hz
Nazivna poraba	18 W
Svetilke 4 x LED:	12V DC SELV 4 W
Svetilka nima možnosti uravnavanja zatemnitve.	
Razred zaščite	II
Vrsta zaščite	IPX5
Proizvod je zasnovan izključno za sanitarno vodo!	

**Opis simbola**

 Ne smete uporabiti silikona, ki vsebuje ocatno kislino!

 **Mere** (glejte stran 34)

 **Primeri montaže** (glejte stran 36)

 **Rezervni deli** (glejte stran 33)

 **Servisni Zamenjajte žarnico** (glejte stran 55)

 **Čiščenje** (glejte stran 52)

 **Elektroinštalater**

 **Vzdrževanje** (glejte stran 56)

Delovanje zaščitne priprave je treba preverjati v rednih časovnih presledkih.


 Vodni priključek DN20 Topla voda


 Vodni priključek DN20 Mrzla voda

 Podometni ventil

 Quattro 4tiripotna prestavitev

 Trio Universal zaporni in preklopni ventil


 Termostat HighFlow


 Odtočna kapacitetamora znašati več kot 50 l/min.


 Odtok

 Sredina pršne kadi

 Voda odprta / zaprta

 Prazna cev za napajanje

 Opozorilo pred vročo površino!

 Nosite zaščitne rokavice

 Nosite zaščito za oči


 Naravna gobica

 **Odstranjevalec apnenca** (na osnovi citronske kisline)

**Izogibajte se stiku z očmi in kožo. Če proizvod pride v oči, jih temeljito sperite z vodo.**

 Tok vklop / izklop

 **Upravljanje** (glejte stran 33)

 **Odlaganje iztrošenih baterij in stare električne in elektronske opreme** (veljavno v Evropski uniji in ostalih evropskih državah s sistemom ločenega zbiranja).

II Ta simbol na bateriji, izdelku ali embalaži kaže na to, da se baterija ali izdelek ne obravnavajo kot gospodinjski odpadke. S pravilnim odlaganjem baterije ali izdelka pomagata pri preprečevanju morebitnih škodljivih posledic telesnih poškodb in zdravje oseb. Recikliranje materialov pomaga pri ohranjanju naravnih virov. Da bi se prepričali, da bo baterija ali izdelek pravilno odstranjen, ju na kraju roka uporabnosti izdelka predajte na primernem mestu za reciklažo baterij, električne in elektronske opreme. Za dodatne informacije o recikliranju tega izdelka ali baterije se obrnite na mestno občino, službo za odlaganje gospodinjskih odpadkov ali trgovino, v kateri ste kupili izdelek.

**Montaža Osnovni komplet** (glejte stran 44) 

**Montaža Zaključna garnitura** (glejte stran 49) 


**Ohutusjuhised**

- △ Kandke paigaldamisel muljumis- ja löikevigastuste vältimiseks kindaid.
- △ Toodet tohib kasutada ainult pesemis-, hügieeni- ja kehapuhastamiseesmärkidel.
- △ Lapsed võivad toodet ilma järelvalveta kasutada vaid juhul, kui neid on vastavalt juhendatud ning laps on seeläbi suuteline toodet ohutult kasutama ja mõistab vale käsitsemisega kaasnevat ohtusid.
- △ Duši veejoad ei tohi kokku puutuda tundlike kehaosadega (nt silmad). Jätke duši ja keha vahele piisav vahe.
- △ Kui külma ja kuumade vee ühenduste surve on väga erinev, tuleb need tasakaalustada.

**Elektriühendus**

- △ Elektriühenduse peab läbi viima väljoõppinud elektrik!
- △ Eelpaigaldage pingega varustamine 100-240V/N/PE/50-60Hz (pikkus: 0,3 m).
- △ Kaitse peab olema tagatud rikkevoolu kaitseeadmega (RCD / FI), mille mõõtmise diferentsvool on  $\leq 30$  mA
- △ Toode tuleb ühendada kohapeal olemasoleva potentsiaalühtlustusega (PA) 4 mm<sup>2</sup>.

**Elektrimontöör**

- △ Paigaldustööd ja kontroll laske viia läbi sertifitseeritud spetsialistil vastavalt VDE 0100 osa 701 ja IEC 60364-7-701 ning EN 60335-2-105 eeskirjadele.
- △ Võrgujuhe tuleb juhtida topeltisolatsiooniga  ühen use pistikupesassa.

**Paigaldamisjuhised**

- Enne paigaldamist tuleb toodet kontrollida transpordikahjustuste osas Pärast paigaldamist ei tunnustata enam transpordi- või pinnakahjustuste kaebuseid.
- Voolikute ja segisti paigaldamisel, loputamisel ja kontrollimisel tuleb lähtuda kehtivatest normatiividest
- Vastavas riigis kehtivaid paigalduseeskirju tuleb järgida.
- Toote paigaldamisel kvalifitseeritud spetsialistide poolt tuleb jälgida, et kinnituspind oleks kogu ulatuses ühtlaselt tasane (mitte ühtki üleseisvat vuuki või kaldus kahhelkivi), sein ülesehitus toote paigaldamiseks sobiv ja ilma nõrkade kohtadeta.
- Arvestage puurimisel voolukaablite ja veejuhtmete asukohaga
- Äravoolu jõudlus peab olema piisav.
- Duši tohib ühendada ainult sulgurkraani või sanitaaramatuuri järele.
- Toode ei sobi kasutamiseks aurusaunas!

**Tehnilised andmed**

töö rõhk süsteemis enne duši:	maks. 1 MPa
Soovitav töö rõhk:	0,3 - 0,5 MPa (1 MPa = 10 baari = 147 PSI)
Kuuma vee temperatuur:	maks. 60 °C
Soovitav kuumade vee temperatuur:	42 °C
Kaitselukk:	40 °C

**Hoiatus: selle temperatuuri ületamisel võivad tekkida põletused!**

Termiline desinfektsioon	70 °C / 4 min
Nimipinge	100-240V AC 50-60Hz
Nimisisend	18 W
Valgustid 4 x LED:	12V DC SELV 4 W
Valgustit ei saa hämardada.	

Kaitseklass	II
Kaitseklass	IPX5
Toode on ette nähtud eranditult joogivee jaoks!	

**Sümbolite kirjeldus**

 Ärge kasutage äädikhapet sisaldavat silikooni!

 **Mõõtude** (vt lk 34)

**Paigalduse näited** (vt lk 36)**Varuosad** (vt lk 33)**Varuos Vahetage valgusallikas** (vt lk 55)**Puhastamine** (vt lk 52)**Elektrimontöör****Hooldus** (vt lk 56)

Kaitseeadist tuleb regulaarselt kontrollida.



Veeühendus DN20 Soe vesi



Veeühendus DN20 Külma vesi



peiteklapp



Quattro-liitmik



Katkestus- ja ümberlülituskapp Trio Universal



Termostaat HighFlow



Äravoolu jõudlus peab olema suurem kui 50 l/min.



Äravool



Dušivanni kese



Vesi sees / väljas



elektrivarustus juhtmestiku paigaldus



Kuum pealispind!



Kandke kaitsekindaid



Kandke kaitseprille



Looduslik svamm

**Katlakivi eemaldaja** (põhineb sidrunhappel)**Vältige kokkupuudet silmade ja nahaga. Kui toode satub silma, siis loputage silmi hoolikalt veega..**

Elektrivool sees / väljas

**Kasutamine** (vt lk 33)**Kasutatud patareide ning vanade elektri- ja elektroonikaseadmete käitlemine** (kohaldatav Euroopa Liidus ja teistes Euroopa riikides eraldi kogumissüsteemidega).

See sümbol akul, tootel või pakendil näitab, et akut või toodet ei tohi käidelda majapidamisjäätmena. Tagades aku või toote kohase käitlemise, aitate vältida võimalikku negatiivset keskkonnamõju ja mõju inimeste tervisele. Materjalide taaskasutus aitab säästa loodusressursse. Selleks, et tagada aku või toote nõuetekohane käitlemine, viige toode pärast kasutusaja lõppu patareide, elektri- ja elektroonikaseadmete kogumiskohta. Üksikasjalikumad teavet selle toote või aku taaskasutusest saate kohalikest Civic Office'ist, oma majapidamisjäätmete käitlejalt või kauplusest, kust te toote ostsite.



### Drošības norādes

- ⚠ Montāžas laikā, lai izvairītos no saspiedumiem un iegriezumiem, nepieciešams nēsāt cimdus.
- ⚠ Šo produktu drīkst izmantot tikai, lai mazgātos, higiēnai un ķermeņa tīrīšanai.
- ⚠ Bērni drīkst lietot izstrādājumu bez pieaugušo uzraudzības tikai tad, ja viņiem tika dotas instrukcijas, kas ļauj viņiem droši lietot izstrādājumu un apzināties visus riskus, kas saistīti ar nepareizu izstrādājuma lietošanu.
- ⚠ Nepieciešams izvairīties no dušas strūkļas tieša kontakta ar jutīgām ķermeņa daļām (piem., acīm). Nepieciešams ievērot pietiekošu attālumu starp dušu un ķermeni.
- ⚠ Jāizlīdzina spiediena atšķirības starp aukstā un karstā ūdens pievadiem.

### Elektroapgādes pieslēgvietā

- ⚠ Elektrisko pieslēgumu drīkst veikt tikai elektriķis!
- ⚠ Barošanas bloku 100-240V/N/PE/50-60Hz (garums: 0,3 m) instalēt iepriekš.
- ⚠ Bīstamības mazināšanai jāizmanto drošinātājs (RCD / FI) ar noteikto strāvas stipruma starpību ≤ 30 mA.
- ⚠ Izstrādājums jāpieslēdz pasūtītāja paredzētajam potenciālu izlīdzinātājam (PA) 4 mm<sup>2</sup>.

### Elektromontieris

- ⚠ Instalācijas un pārbaudes darbus jāveic sertificētam speciālistam saskaņā ar DIN VDE 0100 701. d., IEC 60364-7-701 un EN 60335-2-105.
- ⚠ Tikla pieslēgšanas vads jāievada pieslēgšanas rozetē dubultu izolāciju

### Norādījumi montāžai

- Pirms montāžas nepieciešams pārbaudīt, vai produktam transportēšanas laikā nav radušies bojājumi. Pēc iebūvēšanas bojājumi, kas radušies transportēšanas laikā, vai virsmas bojājumi netiek atzīti.
- Cauruļvadi un maisītājs ir jāuzstāda, jāizskalo un jāpārbauda saskaņā ar spēkā esošajiem standartiem.
- Jāievēro attiecīgās valstīs spēkā esošās montāžas prasības.
- Kvalificētiem speciālistiem, montējot produktu, jāpiegriež vērība tam, lai piestiprināšanas virsma visā piestiprināšanas zonā ir gluda (nav fūgu vai flīžu iecirtumu), sienas uzbūve ir piemērota produkta montāžai un tajā nav nestabilu vietu.
- Urbjot pievērsiet uzmanību elektrības un ūdens vadiem!
- Noplūdei jānodrošina pietiekama ūdens caurplūde.
- Dušu drīkst pievienot tikai aiz slēgvārsta vai ļaucējvārsta.
- Produkts nav paredzēts lietošanai kopā ar tvaika vannu!

### Tehniskie dati

Darba spiediens pirms ļaucējkrāna:	maks. 1 MPa
Ieteicamais darba spiediens:	0,3 - 0,5 MPa (1 MPa = 10 bar = 147 PSI)
Karstā ūdens temperatūra:	maks. 60 °C
Ieteicamā karstā ūdens temperatūra:	42 °C
droša temperatūra	40 °C

### Brīdinājums: šīs temperatūras pārsniegšana var izraisīt applaucēšanos!

Termiskā dezinfekcija	70 °C / 4 min
Nominālais spriegums	100-240V AC 50-60Hz
nominālais patēriņš	18 W
Gaismekļi 4 x LED:	12V DC SELV 4 W
Lampas spilgtums nav regulējams.	
Aizsardzības klase	II
Aizsardzības līmenis	IPX5
Izstrādājums ir paredzēts tikai dzeramajam ūdenim!	

### Simbolu nozīme

- Neizmantot silikonu, kas satur etiķskābi!
- Izmērus** (skat. lpp. 34)
- Montāžas piemēri** (skat. lpp. 36)



**Rezerves daļas** (skat. lpp. 33)



**Apkopes Nomainīt spuldzi** (skat. lpp. 55)



**Tīrīšana** (skat. lpp. 52)



**Elektromontieris**



**Apkope** (skat. lpp. 56)



Ik pēc noteikta atstatuma jāpārbauda drošības ierīces funkcijas.

Ūdensvada pieslēgvietā DN20 Siltais ūdens

Ūdensvada pieslēgvietā DN20 Aukstais ūdens

Zemapmetuma ventilis

Četrvirzienu pārslēgs

Trīsvirzienu universālais noslēgvārsts un pārslēdzējvārsts

Termostats HighFlow

Notece veikspējai jābūt vairāk nekā 50 l/min.

Notece

Dušas paliktņa vidus

Ūdens padeve ieslēgta / izslēgta

Caurule strāvas padevei

Brīdinājums par karstu virsmu!

Valkāt aizsargcimdus

Valkāt acu aizsargus

Dabīgais sūklis

**Atkalķotājs** (uz citronskābes bāzes)

**Novērst nokļūšanu acīs un uz ādas. Ja produkts iekļūst acīs, tās kārtīgi jāskalo ar ūdeni.**

Strāva ieslēgta / izslēgta

**Lietošana** (skat. lpp. 33)



**Atbrīvošanās no nederīgām baterijām/akumulātoriem un nolietota elektriskā un elektroniskā aprīkojuma** (attiecas uz Eiropas Savienības un citām Eiropas valstīm ar atkritumu dalītas savākšanas sistēmām).

Šis simbols uz baterijas/akumulatora, izstrādājuma vai iepakojuma norāda, ka ne bateriju/akumulatoru, ne izstrādājumu nedrīkst izmest sadzīves atkritumos. Nodrošinot atbrīvošanos no baterijas/akumulatora vai izstrādājuma atbilstošā veidā, jūs palīdzēsiet novērst to potenciālo kaitīgo ietekmi uz vidi un cilvēku veselību. Materiālu atbrīvošanai jānodrošina palīdzēs saglabāt dabas resursus. Lai nodrošinātu atbilstošu apiešanos ar bateriju/akumulatoru vai izstrādājumu, ekspluatācijas laika beigās nododiet izstrādājumu atbilstošā pieņemšanas punktā bateriju/akumulatoru, elektriskā un elektroniskā aprīkojuma atbrīvošanai. Plašāku informāciju par šī izstrādājuma vai baterijas/akumulatora atbrīvošanu varat iegūt, sazinoties ar vietējo pašvaldību, jūsu sadzīves atkritumu savākšanas pakalpojumu sniedzēju vai veikalu, kurā iegādājāties šo izstrādājumu.

**Montāža Pamatkomplekts** (skat. lpp. 44)

**Montāža Komplekts** (skat. lpp. 49)


**Sigurnosne napomene**

- ⚠ Prilikom montaže se radi sprečavanja prignječenja i posekotina moraju nositi rukavice.
- ⚠ Proizvod sme da se koristi samo za kupanje, tuširanje i ličnu higijenu.
- ⚠ Deca smeju da koriste proizvod bez nadzora samo ako su dobila odgovarajuća uputstva koja će ih osposobiti da proizvod koriste na bezbedan način i da shvate opasnosti pogrešnog rukovanja!
- ⚠ Mora se izbegavati kontakt mlaza iz tuša sa osetljivim delovima tela (npr. očima). Telo korisnika mora biti na dovoljnom odstojanju od tuša.
- ⚠ Velika razlika u pritisku između vruće i hladne vode mora biti izbalansirana.

**Električni priključak**

- ⚠ Elektriku sme priključiti samo ovlašćeni električar!
- ⚠ Prethodno priključite naponsko napajanje 100-240V/N/PE/50-60Hz (dužina: 0,3 m).
- ⚠ Vod se mora osigurati nadstrujnom zaštitnom sklopkom (RCD/FI) s nazivnom diferencijalnom strujom  $\leq 30$  mA.
- ⚠ Proizvod mora da se priključi na postojeće izjednačenje potencijala (PA) 4 mm<sup>2</sup>.

**Elektroinstalater**

- ⚠ Instalaciju i ispitivanje smeju obavljati isključivo sertifikovani električari uz uvažavanje odredaba VDE 0100 deo 701 i IEC 60364-7-701 kao i EN 60335-2-105.
- ⚠ Strujni priključni kabl mora da se dvostruko izoliran  uvede u utičnicu.

**Instrukcije za montažu**

- Pre montaže se mora proveriti da li je proizvod oštećen pri transportu. Nakon ugradnje se ne priznaju nikakve reklamacije koje se odnose na površinska i transportna oštećenja.
- Vodovi i armatura moraju biti postavljeni, isprani i testirani prema važećim normama.
- Treba se pridržavati propisa koji u određenim zemljama važe za instalacije.
- Kada proizvod montira kvalifikovano stručno osoblje treba paziti da čitava površina na koju se učvršćuje bude ravna (bez istaknutih fuga ili krivljenja pločica), da je zidna konstrukcija primerena montaži proizvoda i da nema slabih mesta.
- Prilikom bušenja treba paziti na električne kablove i vodovodne cevi!
- Mora se predvideti dovoljan kapacitet odvoda.
- Tuš se sme priključivati samo iza ventila za zatvaranje ili iza sanitarne armature.
- Proizvod nije predviđen za upotrebu u parnim kupatilima!

**Tehnički podaci**

Radni pritisak ispred armature:	maks. 1 MPa
Preporučeni radni pritisak:	0,3 - 0,5 MPa (1 MPa = 10 bar = 147 PSI)
Temperatura vruće vode:	maks. 60 °C
Preporučena temperatura vruće vode:	42 °C
Sigurnosni prekid:	40 °C

**Upozorenje: Prekoračenje ove temperature može da izazove opekotine!**

Termička dezinfekcija	70 °C / 4 min
Nominalni napon	100-240V AC 50-60Hz
Nominalna potrošnja	18 W
Svetiljke 4 x LED:	12V DC SELV 4 W
Sijalica nije prigušiva.	
Klasa zaštite	II
Klasa zaštite	IPX5
Proizvod je koncipiran isključivo za pijaću vodu!	

**Opis simbola**

 Nemojte koristiti silikon koji sadrži sirćetnu kiselinu!

 **Mere** (vidi stranu 34)



**Primeri montaže** (vidi stranu 36)



**Rezervni delovi** (vidi stranu 33)



**Servisni Zamenite rasvetno telo** (vidi stranu 55)



**Čišćenje** (vidi stranu 52)



**Elektroinstalater**



**Održavanje** (vidi stranu 56)

Ispornost zaštitne sklopke se mora proveravati u redovnim vremenskim intervalima.



priključak za vodu DN20 Topla voda



priključak za vodu DN20 Hladna voda



Uzidni ventil



Quattro četvorostruki preusmerivač



Trio Universal ventil za zatvaranje i preklopni ventil



Termostat HighFlow



Kapacitet odvoda mora biti veći od 50 l/min.



Ispust



Sredina tuš-kada



Voda uklj. / isklj.



Šuplja cev za električno napajanje



Upozorenje na opasnost od vrele površine!



Nosite zaštitne rukavice



Nosite zaštitne naočare



prirodni sunder

**Sredstvo za uklanjanje kamenca** (na bazi limunske kiseline)

**Izbegavajte kontakt sa očima i kožom. U slučaju kontakta sa očima, dobro isperite sa dosta vode.**



Struja uklj. / isklj.



**Rukovanje** (vidi stranu 33)



**Odlaganje istrošenih baterija i stare električne i elektronske opreme** (primenjuje se u Evropskoj uniji i ostalim evropskim zemljama sa sistemim odvojenog sakupljanja).

Ovaj simbol na bateriji, proizvodu ili pakovanju ukazuje na to da se baterija ili proizvod ne tretiraju kao kućni otpad. Pravilnim odlaganjem baterije ili proizvoda, pomažete u sprečavanju mogućih štetnih posledica po životnu sredinu i zdravlje ljudi. Recikliranje materijala pomaže u očuvanju prirodnih resursa. Kako biste bili sigurni da će baterija ili proizvod biti pravilno odloženi, pri kraju roka trajanja proizvod predajte odgovarajućem mestu za reciklažu baterija, električne i elektronske opreme. Za dodatne informacije o recikliranju ovoga proizvoda ili baterije kontaktirajte gradsku upravu, službu za odlaganje kućnog otpada ili prodavnicu u kojoj ste kupili proizvod.

**Montaža osnovna garnitura** (vidi stranu 44) 

**Montaža Završni set** (vidi stranu 49) 




**Sikkerhetshenvisninger**

- ⚠ Bruk hansker under montasjen for å unngå klem- og kuttskader.
- ⚠ Produktet skal kun brukes for bade-, hygiene- og kroppshygiene.
- ⚠ Barn har kun lov å bruke produktet uten tilsyn, når de har fått en tilstrekkelig instruksjon som gjør dem istand til å bruke produktet på en sikker måte og når de har forstått hva en feil betjening innebærer av farer.
- ⚠ Dusjstrålen skal ikke komme i kontakt med ømfintlige kroppsdelene (f.eks. øynene). Overhold en tilstrekkelig avstand mellom dusjen og kroppen.
- ⚠ Store trykkdifferanser mellom kaldt- og varmtvannstilkoblinger skal utlignes.

**El-tilkoblinger**

- ⚠ El-tilkoblinger skal kun utføres av el-fagfolk!
- ⚠ Installer strømtilførsel 100-240V/N/PE/50-60Hz (lengde: 0,3 m) på forhånd.
- ⚠ Sikring ved hjelp av en jordfeilstrom verneinnretning (RCD / FI) med en dimensjonert differensialstrøm på  $\leq 30$  mA.
- ⚠ Produktet må tilkobles en 4 mm<sup>2</sup> potensialutjevning (PA).

**El-installerør**

- ⚠ Installasjons- og kontrollarbeid skal utføres av en godkjent el-fagbedrift som overholder direktiv VDE 0100 del 701 og IEC 60364-7-70101. samt EN 60335-2-105.
- ⚠ Strømforsyningsledningen må være dobbelt isolert , og settes inn i stikkkontakten.

**Montagehenvisninger**

- Før montasjen skal produktet sjekkes for transportskader. Etter monteringen aksepteres ikke noen transport- eller overflateskader.
- Ledningene og armaturen skal monteres, spyles og sjekkes iht. de gyldige normer.
- Gjeldende retningslinjer for rørleggerarbeid i de enkelte land skal følges.
- Under monteringen av produktet gjort av kvalifisert fagpersonell, skal man påse at monteringsoverflaten på hele festeområdet er plant (ingen utstikkende fuger eller flisekanter), at veggoppbyggingen egner seg for produktmontasjen og ikke viser svake punkter.
- Ved boring skal det passes på strøm- og vannledninger!
- Utløpsytelsen skal være tilstrekkelig dimensjonert.
- Dusjen skal kun monteres etter en avstengingsventil eller etter sanitærarmatur.
- Produktet er ikke påtenkt for bruk sammen med et dampbad!


**Tekniske data**

Driftstrykk før armatur:	maks. 1 MPa
Anbefalt driftstrykk:	0,3 - 0,5 MPa (1 MPa = 10 bar = 147 PSI)
Varmtvannstemperatur	maks. 60 °C
Anbefalt temperatur for varmt vann	42 °C
Sikkerhetssperre	40 °C

**Varselshenvisning: Overskridelse av denne temperaturen kan medføre forbrenninger!**

Termisk desinfisering	70 °C / 4 min
Nominell spenning	100-240V AC 50-60Hz
nominell inngang	18 W
Lamper 4 x LED:	12V DC SELV 4 W
Lyspæren kan ikke dimmes.	
Beskyttelsesklasse	II
Beskyttelsesklasse	IPX5
Produktet er utelukkende designet for drikkevann!	

**Symbolbeskrivelse**

 Ikke bruk silikon som inneholder eddiksyre!

 **Mål** (se side 34)

 **Montasje-eksempel** (se side 36)

 **Service** (se side 33)

 **Service Skift ut lysmiddel** (se side 55)

 **Rengjøring** (se side 52)

 **El-installerør**


 **Vedlikehold** (se side 56)


Beskyttelses-innretningens funksjon skal sjekkes regelmessig.


 Vanntilkobling DN20 Varmtvann

 Vanntilkobling DN20 Kaldtvann


 Innfelt ventil

 Quattro fire-veis omstilling

 Trio universal stenge- og omstillingsventil

 Termostat HighFlow

 Avløp ytelse skal være mer enn 50 l/min.

 Avløp


 Midten på dusjkar

 Vann på / av

 Tomme rør for strømforsyning

 Varsel pga. het overflate!

 Bruk vernehansker

 Bruk vernebriller


 Natursvamp

 **Avkalker** (sitronsyrebasert)

**Unngå øye- og hudkontakt. Hvis produktet skulle komme i kontakt med øynene, skyll dem grundig med vann.**

 Strøm på / av

 **Betjening** (se side 33)

 **Avhending av brukte batterier og gammelt elektrisk og elektronisk utstyr** (gjeldende for det Europeiske Fellesskap og andre europeiske land med atskilte innsamlingsssystemer).

Dette symbolet på batteriet, produktet eller pakningen indikerer at batteriet eller produktet ikke må behandles som husholdningsavfall. Ved å sikre at batteriet eller produktet blir korrekt avhendet, hjelper du til å hindre mulige negative konsekvenser for miljøet og menneskelig helse. Resyklert av materialer hjelper til å bevare naturens ressurser. For å sikre at batteriet eller produktet vil bli behandlet forsvarlig, må det overlates til et dertil egnet innsamlingssted for resyklert av materialer, elektrisk eller elektronisk utstyr, når batteriets eller produktets levetid er oppbrukt. For mer detaljert informasjon om resyklert av materialer av dette produktet eller batteriet, vennligst kontakt ditt lokale renholdskontor, avfallstjenesten eller butikken hvor du kjøpte produktet.

**Montasje Basissett** (se side 44) 

**Montasje Ferdigsett** (se side 49) 



## Указания за безопасност

- При монтажа трябва да се носят ръкавици, за да се избегнат наранявания поради притискане или порязване.
- Позволено е използването на продукта само за къпане, хигиена и цели на почистване на тялото.
- Използването на продукта от деца без надзор е позволено само, когато е извършен съответният инструктаж, който гарантира използване на продукта по сигурен начин и разбиране на опасностите при грешно използване.
- Трябва да се избягва контакта на струите на разпръсквателя с чувствителни части на тялото (напр. очите). Между разпръсквателя и тялото трябва да се спазва достатъчно разстояние.
- Големите разлики в налягането между изводите за студената и топлата вода трябва да се изравняват.

## Свързване към електричеството

- Свързването към електричество се позволява само от електротехник!
- Захранването с напрежение 100-240V/N/PE/50-60Hz (дължина: 0,3 m) се инсталира предварително.
- Защитата трябва да се осъществи с предпазен шалтер за остатъчен ток (RCD/ FI) с параметриран диференциален ток  $\leq 30$  mA.
- Продуктът трябва да бъде свързан към налично при инвеститора изравняване на потенциала (PA) 4 mm<sup>2</sup>.

## Електромонтьор

- Дейностите по инсталацията и инспекцията следва да бъдат изпълнявани от оторизиран електротехник при спазване на VDE 0100 Част 701 и IEC 60364-7-701 както и на EN 60335-2-105.
- Кабелът за свързване към мрежата трябва да бъде вкаран двойно изолиран в присъединителната кутия.

## Указания за монтаж

- Преди монтажа продуктът трябва да се провери за транспортни щети. След монтажа не се признават транспортни или повърхностни щети.
- Тръбопроводите и арматурата трябва да се монтират, промият и проверят в съответствие с валидните норми.
- Трябва да бъдат спазвани валидните в съответните страни предписания за инсталиране.
- При монтаж на продукта от квалифицирани специалисти да се внимава за това, закрепващата повърхност в целия диапазон на закрепването да бъде равна (без изпъкнали фуги или изместване на плочки), конструкцията на стената да е подходяща за монтаж на продукта и да няма слаби места.
- При пробиването внимавайте за електро- и водопроводите!
- Трябва да се изчисли достатъчна мощност на изтичане.
- Разпръсквателят може да се свърже само след спирачен клапан или санитарна арматура.
- Продуктът не е предвиден за употреба във връзка с парна баня!

## Технически данни

Работно налягане преди арматурата:	макс. 1 МПа
Препоръчително работно налягане:	0,3 - 0,5 МПа (1 МПа = 10 bar = 147 PSI)
Температура на горещата вода:	макс. 60 °C
Препоръчителна температура на горещата вода:	42 °C
Предпазна блокировка:	40 °C

## Предупредително указание: Надвишаването на температурата може да доведе до изгаряния!

Термична дезинфекция	70 °C / 4 мин
Номинално напрежение	100-240V AC 50-60Hz
Номинална потребляема мощност	18 W
Лампи 4 x LED:	12V DC SELV 4 W
Яркостта на осветителното тяло не може да се регулира.	
Защитен клас	II
Вид защита	IPX5
Продуктът е разработен само за питейна вода!	

## Описание на символите



Не използвайте силикон, съдържащ оцветна киселина!



**Размери** (вижте стр. 34)



**Примери за монтаж** (вижте стр. 36)



**Сервизни части** (вижте стр. 33)



**Сервиз Сменете осветителното тяло** (вижте стр. 55)



**Почистване** (вижте стр. 52)



**Електромонтьор**



**Поддръжка** (вижте стр. 56)

Функцията на предпазния шалтер трябва да се проверява на редовни интервали.



Извод за вода DN20 Топла вода



Извод за вода DN20 Студена вода



Клапан за мазилка



Четирипътно превключване Quattro



Спирателен и превключващ клапан Trio Universal



Термостат HighFlow



Мощността на изтичане трябва да бъде повече от 50 л/мин.



Отвеждане



Среда на коритото на душ-кабината



Вода вкл / изкл



Тръба за полагане на кабели за електрозахранване



Предупреждение за гореща повърхност!



Носете защитни ръкавици



Носете защита за очите



Естествен сунгер



**Препарат за почистване на варовик** (на базата на лимонова киселина)

**Избягвайте контакт с очите и кожата. Ако продуктът попадне в очите Ви, изплакнете ги добре с вода.**



Електричество вкл / изкл



**Обслужване** (вижте стр. 33)



**Изхвърляне на изтощени батерии и старо електрическо и електронно оборудване** (приложимо в Европейския съюз и други европейски държави със системи за разделно събиране).

Този символ върху батерията, продукта или опаковката указва, че батерията или продуктът не трябва да се третират като битови отпадъци. Като гарантирате, че батерията или продуктът ще бъдат изхвърлени правилно, ще помогнете да се предотвратят потенциално негативни последствия за околната среда и човешкото здраве. Рециклирането на материалите ще помогне да се съхранят природните ресурси. За да гарантирате, че батерията или продуктът ще бъдат третирани правилно, предайте продукта в края на жизнения му цикъл в съответния събирателен пункт за рециклиране на батерии и електрическо и електронно оборудване. За по-подробна информация относно рециклирането на този продукт или батерия се свържете с местната община, фирмата за изхвърляне на битови отпадъци или с магазина, от който сте закупили продукта.

**Монтаж Основен набор** (вижте стр. 44)



**Монтаж Готов набор** (вижте стр. 49)



## 安全上の注意

- △ 施工の際は手を挟んだり怪我をしないように、手袋をはめてください。
- △ この製品は、体や手を洗う等の製品本来の目的以外には使用しないでください。
- △ 小さなお子様が製品を安全に使用し、誤操作等の危険性を理解・判断できない場合は、小さなお子様がシャワーシステムを独りで使用しないように注意してください。
- △ シャワー吐水を身体の敏感な部分(例えば、目など)に使用しないでください。シャワーと身体の間には十分な距離をとってください。
- △ 給水・湯の圧力差は0.1(MPa)以内としてください。

## 電気の接続

- △ 電気工事は電気工事士のみが行うことができます(日本では関連法規に従って施工してください)!
- △ 電源100-240V / N / PE / 50-60Hz(長さ: 0.3 m)を仮敷設します。
- △ 配線は定格感度電流が30 mA以下の漏電遮断器に接続してください(日本では関連法規に従って施工してください)。
- △ 製品は、現場手配・施工の接地線4mm<sup>2</sup>に接続する必要があります(日本では関連法規に従って施工してください)。

## 電気工事士

- △ 設置およびテスト作業は、VDE 0100/パート701 および IEC 60364-7-701 ならびに EN 60335-2-105により、認定された電気技師が行う必要があります(日本では関連法規に従って施工してください)。
- △ 電源ケーブルは、二重絶縁回されている接続ボックスで接続されている必要があります(日本では関連法規に従って施工してください)。

## 施工上の注意

- 製品の施工前に輸送でのダメージがないか確認してください。施工後のキズ等のお申し出はお断りさせて頂いています。
- 配管と水栓は、関連法規に従って施工、洗浄、および試験を行ってください。
- 施工を行う地域に適用される関連法規をお守りください。
- 適切な資格を持つ方が製品の施工を行ってください。施工面が平らであること(躯体の凹凸やタイル等の段差がないこと)、壁の構造が製品の施工に適しており必要な強度があることを確認してください。
- 穴あけの際は、埋設管(電気と水道管、等)に注意してください!
- 排水能力を満足するものが必要です。
- シャワーは、止水栓または飲料適合している水栓の2次側にのみ接続してください。
- この製品は、スチーム(ミスト)バス、サウナ等の高温、多湿になる場所では使用できません!

## 技術資料

水栓直前の流動圧:	最大 1 MPa
推奨使用水圧:	0,3 - 0,5 MPa (1 MPa = 10 bar = 147 PSI)
給湯温度:	最大 60°C
推奨給湯温度:	42°C
Safety Stop:	40°C

**警告: この温度を上回ると火傷の危険性があります!**

お湯による高温消毒	70°C / 4 分
定格電圧	100-240V AC 50-60Hz
定格消費	18 W
照明 4 x LED:	12V DC SELV 4 W
電球は調光できません。	
保護クラス	II
保護クラス	IPX5

この製品は飲料水での使用が前提となっています(日本においては水道法に適合する飲料水)!

## アイコンの説明

酢酸系シリコンをご使用にならないでください!



寸法(次のページを参照 34)



施工例(次のページを参照 36)



スペアパーツ(次のページを参照 33)



メンテナンス 電球を交換してください  
(次のページを参照 55)



お手入れ方法(次のページを参照 52)



電気工事士



メンテナンス(次のページを参照 56)

漏電遮断器は、定期的に確認をしてください。



配管接続 DN20 温



配管接続 DN20 水



止水栓



Quattro切替バルブ



Trio 止水切替バルブ



サーモスタット混合栓 HighFlow



排水能力は、50 l/分以上必要です。



排水



シャワーパンの中点



水の吐止水



電源配線用パイプ



高温の表面に注意!



保護手袋を着用してください



目の保護具を必ず着用してください



海綿スポンジ

カルキ除去剤(クエン酸塩基)

目や皮膚に入らないように注意してください。製品が目に入った場合は、水で十分に洗い流してください。



電源のオン/オフ



使用方法(次のページを参照 33)



古い電池と電気器具の廃棄(EU加盟国、ならびにごみの分別をするその他欧州諸国)(日本では自治体の分別に従ってください)。



電池、製品、またはパッケージにあるシンボルは、これらを一般家庭でみとして出してはいけないことを意味します。正しい処理方法を行うことで、地球環境や人間の健康に対する影響を低減します。リサイクルは、天然資源の節約に貢献します。電池または製品を適切に処理するには、それぞれのリサイクルに適切な場所に運搬します。リサイクルに関する詳細な情報については、お近くの市役所、家庭ゴミ収集サービス等にお問い合わせください(日本では自治体の分別に従ってください)。

施工方法 埋込部(次のページを参照 44)

施工方法 化粧部(次のページを参照 49)



## Примітки з безпеки

- ⚠ Під час встановлення слід надягати рукавички, щоб запобігти травмам та порізам.
- ⚠ Виріб можна використовувати лише для купання, гігієни та очищення тіла.
- ⚠ Діти можуть використовувати виріб без нагляду лише в тому випадку, якщо вони пройшли належний інструктаж і навчання щодо безпечної використання виробу та розуміють ризики неправильної експлуатації.
- ⚠ Не дозволяйте струменям душу потрапляти на чутливі частини тіла (наприклад, очі). Між душею і вами має бути достатня відстань.
- ⚠ Гаряча і холодна подачі води повинні мати однаковий тиск.

## Електричне підключення

- ⚠ Електричне підключення має виконувати лише електрик!
- ⚠ Попереднє встановлення напруги 100-240 В/Н/PE/50-60 Гц (довжина: 0,3).
- ⚠ Схема повинна бути захищена за допомогою пристрою для захисту від замикання із заземленням (RCD / FI) з вимірним диференціальним струмом  $\leq 30$  мА.
- ⚠ Виріб має бути підключено до 4 мм<sup>2</sup> еквівалентного зв'язку (РА), який надає клієнт.

## Електрик

- ⚠ Роботи зі встановлення та тестування повинні виконуватись кваліфікованим електриком відповідно до VDE 0100, частина 701 та IEC 60364-7-701, а також EN 60335-2-105.
- ⚠ Лінія підключення до мережі має бути встановлена в розетку з подвійною ізоляцією

## Інструкції зі встановлення

- Перед встановленням перевірте виріб на наявність пошкоджень під час транспортування. Після встановлення транспортні пошкодження чи пошкодження поверхні не розглядаються.
- Труби та кріплення повинні бути встановлені, промиті та перевірені відповідно до стандартів застосування.
- Необхідно дотримуватися сантехнічних норм, які діють у відповідних країнах.
- Під час встановлення виробу кваліфікованим навченим персоналом переконайтеся, що вся поверхня кріплення є рівною та гладкою (без виступаючих швів або зміщення плитки), що оздоблення стіни підходить для застосування продукту та не має слабких місць.
- Під час свердління слідкуйте за всіма лініями струму та води!
- Продуктивність зливу має бути достатньою.
- Душ можна підключати лише після запірної арматури або сантехнічної арматури.
- Продукт не призначений для використання в парових лазнях!

## Технічні дані

Робочий тиск перед душовою арматурою:	макс. 1 МПа
Рекомендований робочий тиск:	0,3 - 0,5 МПа
	(1 МПа = 10 бар = 147 PSI)
Температура гарячої води:	макс. 60 °C
Рекомендована температура гарячої води:	42 °C
замок безпеки:	40 °C

## Попередження: перевищення цієї температури може призвести до опіків!

Термічна дезінфекція	70 °C / 4 мін
Номинальна напруга	100-240V AC 50-60Hz
Номинальне споживання	18 W
Вогні 4 x LED:	12V DC SELV 4 W
Лампу не можна затемнювати.	
Клас захисту	II
Категорія захисту	IPX5
Продукт призначений виключно для питної води!	

## Опис символу

Не використовуйте силікон, що містить оцтову кислоту!

**Розміри** (дивіться сторінку 34)



**Приклад установки** (дивіться сторінку 36)



**Запчастини** (дивіться сторінку 33)



**Сервіс Замініть освітлювач** (дивіться сторінку 55)



**Чищення** (дивіться сторінку 52)



**Електрик**



**Технічне обслуговування** (дивіться сторінку 56)

Правильне функціонування цього захисного пристрою необхідно перевіряти через регулярні проміжки часу.



Підключення до води DN20 Тепла вода



Підключення до води DN20 Холодна вода



Запірний клапан



4-ходовий перекидний клапан Quattro



2-ходовий перекидний клапан Trio з вбудованим запірним клапаном



Термостатичний змішувач HighFlow



Продуктивність дренажу повинна бути більше 50 л/хв.



Відходи



Центральна душова кабіна



Включення/відключення води



Канал для електропроводки



Гаряча поверхня!



Необхідно використовувати захисні рукавички



Необхідно використовувати засоби захисту очей



натуральна губка



**Декальцифікатор** (На основі лимонної кислоти)

**Уникайте контакту з очима та шкірою. Якщо цей продукт потрапив в очі, ретельно промийте їх водою.**



Електрика вмик/вимик



**Експлуатація** (дивіться сторінку 33)



**Утилізація використаних батарей і старого електричного й електронного обладнання** (застосовується в Європейському Союзі та інших європейських країнах із системами роздільного збору).



Цей символ на акумуляторі, виробі чи упаковці вказує на те, що з акумулятором або виробом не можна поводитися як із побутовими відходами. Забезпечивши належну утилізацію батарей або продукту, ви допоможете запобігти потенційно негативним наслідкам для навколишнього середовища та здоров'я людей. Переробка матеріалів допоможе зберегти природні ресурси. Щоб забезпечити належне поводження з акумулятором або виробом, після завершення терміну служби здайте виріб у відповідний пункт збору для переробки батарей, електричного й електронного обладнання. Щоб отримати детальнішу інформацію про переробку цього виробу чи батарей, зверніться до місцевої адміністрації, служби утилізації побутових відходів або магазину, де ви придбали виріб.

**Монтажний базовий комплект** (дивіться сторінку 44)

**Монтажний Фінішний набір** (дивіться сторінку 49)

أبعاد (راجع صفحة 34)

مثال على التركيب (راجع صفحة 36)

قطع الغيار (راجع صفحة 33)

الصيانة قم بتغيير المصباح (راجع صفحة 55)

التنظيف (راجع صفحة 52)

مختص تركيب إلكترونيات

الصيانة (راجع صفحة 56)

يلزم فحص تجهيزة الحماية على فترات منتظمة من حيث سلامة أدائه الوظيفي.

توصيلة مياه DN20 ماء دافئ

توصيلة مياه DN20 ماء بارد

صمام التدفق

تغيير مسار رباعي كواترو

صمام حجز وتغيير تريو يونيفرسال

ثرموستات HighFlow

يجب أن تكون قدرة الصرف أكبر من 50 لتر/دقيقة

تصريف

بانيو مزود بدش في المنتصف

فتح/ إغلاق المياه

أنبوب أسلاك لكابلات التيار

سطح ساخن!

يجب ارتداء قفازات الحماية

يجب ارتداء تجهيزات حماية العين

إسفنجة طبيعية

مزيل تكلس (بحامض الليمون)

يجب تجنب ملامسة المنتج للعين والجلد. وفي حالة ملامسة

المنتج للعين يجب غسلها جيداً بالماء.

تشغيل/ إيقاف الكهرباء

التشغيل (راجع صفحة 33)

التخلص من نفايات البطاريات والمعدات الكهربائية والإلكترونية القديمة (المعمول بها في الاتحاد الأوروبي والدول الأوروبية الأخرى مع أنظمة جمع منفصلة).

يشير هذا الرمز على البطارية أو المنتج أو العبوة إلى أن البطارية أو المنتج لا يمكن معالته كنفايات منزلية. من خلال التأكد من التخلص من البطارية أو المنتج بشكل صحيح، سوف تساعد على منع حدوث عواقب سلبية محتملة على البيئة وصحة الإنسان. ستسهم إعادة تدوير المواد في الحفاظ على الموارد الطبيعية لضمان معاملة البطارية أو المنتج بشكل صحيح، قم بتسليم المنتج عند نهاية عمره إلى نقطة التجميع القابلة للتطبيق من أجل إعادة تدوير البطاريات والمعدات الكهربائية والإلكترونية. لمزيد من المعلومات التفصيلية حول إعادة تدوير هذا المنتج أو هذه البطارية، يرجى الاتصال بالمكتب المدني المحلي أو خدمة التخلص من النفايات المنزلية أو المتجر الذي اشتريته منه المنتج.

## تنبيهات الأمان

- ⚠ يجب ارتداء قفازات لليد أثناء التركيب لتجنب حدوث أخطار الإنحشار أو الجروح.
- ⚠ لا يجب استخدام المنتج إلا في أغراض الاستحمام والأغراض الصحية وأغراض تنظيف الجسم.
- ⚠ لا يسمح للأطفال باستخدام المنتج بدون إشراف عليهم إلا إذا تم إرشادهم من خلال توجيهات ملائمة تمكن الطفل من استخدام المنتج بطريقة آمنة وتجعله يفهم المخاطر الناجمة عن تشغيل الجهاز بصورة خاطئة.
- ⚠ يجب تجنب حدوث اتصال مباشر بين الماء الخارج من رأس الدش وبين أجزاء الجسم الحساسة (مثل العينين). يجب وجود مسافة كافية بين رأس الدش والجسم.
- ⚠ يجب أن يكون تيار الماء الساخن والماء البارد متعادلين في الضغط.

## توصيلة كهربائية

- ⚠ لا يجوز القيام بالتوصيلات الكهربائية إلا عن طريق فني كهرباء متخصص!
- ⚠ يتم التركيب المسبق لخطوط إمدادات الطاقة 60Hz-240V/N/PE/50-100 (طول: 0,3 م).
- ⚠ يتم توفير التأمين بالمصاهر عن طريق تجهيزة حماية من تيار التسرب (RCD / FI) مزودة بنظام لحساب فرق التيار  $\geq 30$  ميلي أمبير.
- ⚠ يجب أن يكون المنتج موصلًا بموصل ربط متساوي الجهد (PA) متاحًا في الموقع 4باسكال/ ميلي متر مربع.

## مختص تركيب إلكترونيات

- ⚠ يتعين القيام بكافة أعمال التركيب والفحص من قبل فني كهرباء معتمد مع الأخذ في الاعتبار الالتزام بالمعيار VDE 0100 الجزء 701 و701-IEC 60364 وكذلك 105-2-EN 60335.
- ⚠ يجب وضع كابل التيار الكهربائي في المقبس ويكون معزولاً عزلاً مزدوجاً.

## تعليمات التركيب

- قبل القيام بعملية التركيب، يجب فحص المنتج للتأكد من خلوه من أية تلفيات ناتجة عن النقل. بعد القيام بعملية التركيب، لن يتم الاعتراف بوجود أية تلفيات سطحية أو تلفيات ناتجة عن عملية النقل.
- يجب تركيب وغسيل واختيار التوصيلات وخلطات المياه طبقاً للمعايير السارية.
- يجب مراعاة القواعد الخاصة بالتركيب وأعمال السباكة وفقاً للوائح الخاصة بكل بلد.
- عند التركيب بواسطة عمال تركيب متخصصين يجب الإنتباه إلى أن مساحة التثبيت في مكان التركيب بوجه عام مسطحة (لا توجد روابط أو فروق للربط بين البلاطات). لذا يجب التأكد من أن الحائط الذي سيتم تركيب المنتج عليه صالح لذلك وأنه لا يوجد به نقاط ضعف.
- يجب الحذر عند الثقب فوق وصلات كهرباء أو مياه!
- يجب أن يكون الأداء من حيث حجز الفضلات ذا حجم مناسب.
- يسمح بتوصيل الدش فقط بعد صمام حبس الماء أو بعد خلط الماء.
- لا يستخدم المنتج مع حمام بخار!

## المواصفات الفنية

ضغط التشغيل على تجهيزات الدش: الحد الأقصى 1 ميجاباسكال  
ضغط التشغيل الموصى به: 0,3 - 0,5 ميجاباسكال

(1 ميجاباسكال = 10 بار = 147 PSI)

الحد الأقصى 60°C

42°C

40°C

درجة حرارة الماء الساخن:

درجة الحرارة الموصى بها للماء الساخن:

حفظ أمان

**تحذير: يمكن أن يؤدي تخطي درجة الحرارة هذه إلى إحتراقات!**

تعتيم حراري

الجهد الأسمي

الاستهلاك الأسمي

المصابيح 4 LED x

مصباح الإنارة ليس عاكس للضوء.

فئة الحماية

نوع الحماية

المنتج مخصص فقط لماء الشرب!

## وصف الرمز

هام! لا تستخدم السليكون الذي يحتوي على أحماض!

التركيب المجموعة الرئيسية (راجع صفحة 44)

التركيب مجموعة كاملة. (راجع صفحة 49)


**Güvenlik uyarıları**

- ⚠ Montaj esnasında ezilme ve kesilme gibi yaralanmaları önlemek için eldiven kullanılmalıdır.
- ⚠ Ürün yalnızca banyo, hijyen ve beden temizliği amaçları doğrultusunda kullanılabilir.
- ⚠ Çocukların ürünü denetimsiz kullanmasına yalnızca çocuğa, ürünü güvenli bir şekilde kullanabilmesi ve hatalı kullanım durumunda meydana gelebilecek tehlikelerden haberdar olabileceği konusunda talimat verildiği takdirde izin verilebilir.
- ⚠ Püskürtme başlıklarının hassas organlara teması (örn. gözler) önlenmelidir. Püskürtücü ile beden arasında yeterli mesafe bırakılmalıdır.
- ⚠ Sıcak ve soğuk su bağlantıları arasında büyük basınç farklılıkları varsa, bu basınç farklılıklarının dengelenmesi gerekir.

**Elektrik bağlantısı**

- ⚠ Elektrik bağlantısı sadece bir elektrik teknisyeni tarafından yapılmalıdır!
- ⚠ Gerilim beslemesini 100-240V/N/PE/50-60Hz (uzunluk: 0,3 m) önceden kurun.
- ⚠ Emniyet altına alma işlemi  $\leq 30$  mA değerinde ölçülen fark akımlı bir hatalı akım emniyet düzeneği (RCD / FI) üzerinden gerçekleştirilmelidir.
- ⚠ Ürün, yapı tarafından mevcut bir potansiyel dengelemesine (PA) 4 mm<sup>2</sup> bağlanmalıdır.

**Elektronik montajcısı**

- ⚠ Kurulum ve kontrol çalışmaları, VDE 0100 Bölüm 701 ve IEC 60364-7-701'i ve EN 60335-2-105'i dikkate almak suretiyle, elektronik konusunda uzman yetkili bir kişi tarafından gerçekleştirilmelidir.
- ⚠ Şebeke bağlantı hattı çift izole  biçimde bağlantı kutusuna yerleştirilmelidir.

**Montaj açıklamaları**

- Montaj işleminden önce ürün nakliye hasarları yönünden kontrol edilmelidir. Montaj işleminden sonra nakliye veya yüzey hasarları için sorumluluk üstlenilmemektedir.
- Boruların ve armatürün montajı, yıkanması ve kontrolü geçerli normlara göre yapılmalıdır.
- Ülkelerde geçerli kurulum yönetmeliklerine riayet edilmelidir.
- Ürünün yetkili uzman personel tarafından montajı yapılırken, sabitleme yüzeyinin sabitleme planının tüm alanında bulunduğu (derz veya fayansa kayması olmamalıdır), duvar yapısının ürünün montajı için uygun olduğuna ve zayıf noktaları bulunmadığına dikkat edilmelidir.
- Delik açarken elektrik ve su hatlarına dikkat!
- Çıkış kapasitesi yeterli miktarda boyutlandırılmış olmalıdır.
- Su püskürtücü yalnızca sıhhi armatür veya kapatma vanasından sonra bağlanabilir.
- Ürün bir buhar banyosu ile bağlantılı olarak kullanım için öngörülmemiştir!


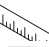









**Teknik bilgiler**

Bataryadan önceki işletme basıncı	azami 1 MPa
Tavsiye edilen işletme basıncı:	0,3 - 0,5 MPa
	(1 MPa = 10 bar = 147 PSI)
Sıcak su sıcaklığı:	azami 60°C
Tavsiye edilen su ısıtı:	42°C
Güvenlik blokajı:	40°C

**Uyarı: Bu sıcaklığın aşılması, yanmalara neden olabilir!**

Termik dezenfeksiyon	70°C / 4 dak
Nominal gerilim	100-240V AC 50-60Hz
Nominal giriş	18 W
Lambalar 4 x LED:	12V DC SELV 4 W
Aydınlatma maddesi kısılamaz.	
Koruma sınıfı	II
Koruma türü	IPX5
Ürün sadece şebeke suyu için tasarlanmıştır!	

**Simge açıklaması**

-  Asetik asit içeren silikon kullanmayın!
-  **Ölçüleri** (bakınız sayfa 34)
-  **Montaj Örneği** (bakınız sayfa 36)
-  **Yedek Parçalar** (bakınız sayfa 33)
-  **Servis Ampülü değiştirin** (bakınız sayfa 55)
-  **Temizleme** (bakınız sayfa 52)
-  **Elektronik montajcısı**
-  **Bakım** (bakınız sayfa 56)
- Koruyucu donanım düzenli aralıklarla işlev bakımından kontrol edilmelidir.
-  Su bağlantısı DN20 Sıcak su
-  Su bağlantısı DN20 Soğuk su
-  Sıva altı valfi



Quattro dört yöllü değiştirme



Trio üniversal kapatma ve değiştirme valfi



Termostat HighFlow



Akış kapasitesi 50 l/dak üzerinde olmalıdır.



Akış



Dış küvetinin ortası



Su açık / kapalı



Akım beslemesi için boş boru



Sıcak yüzeye karşı uyarı!



Koruyucu eldiven kullanın



Göz koruyucu kullanın



Doğal Sünger

**Kireç sökücü** (Limon asidi temeli)**Gözlere ve cilde temasından kaçının. Eğer ürün göz- lere buluşursa, gözlerinizi su ile iyice yıkayın.**

Akım açık / kapalı

**Kullanımı** (bakınız sayfa 33)**Atık pillerin ve eski Elektrikli ve Elektronik Ekip- manların İmhası** (Avrupa Birliği'nde ve farklı toplama sistemlerine sahip diğer Avrupa ülkelerinde geçerlidir).

Pil, ürün veya ambalaj üzerinde bulunan bu sembol, pilin veya ürünün evsel atık olarak işlem görmemesi gerektiğini belirtir. Pilin veya ürünün doğru şekilde imha edilmesini sağlayarak, çevre ve insan sağlığı için olası olumsuz sonuçları önlemeye yardımcı olacaksınız. Malzemelerin geri dönüşümü, doğal kaynakların korunmasına yardımcı olacaktır. Pilin veya ürünün düzgün bir şekilde işlem görmesini sağlamak için ürünün kullanım süresinin sonunda pillerin, elektrikli ve elektronik ekipmanların geri dönüşümü için uygun toplama noktasına teslim edin. Bu ürünün veya pilin geri dönüşümü hakkında daha ayrıntılı bilgi için bölgenizde bulunan ilgili Devlet Dairesiy- le, evsel atık imha servisinizle veya ürünü satın aldığınız mağaza ile iletişime geçin.

**Garanti Belgesi****Üretici veya İthalatçı Firmanın**

Unvanı:	Hansgrohe Armatür Ltd. Şti
Adresi:	Fulya Mahallesi Bahçeler Sokak Efe han 20/C Mecidiyeköy Şişli İstanbul (0-212) 273 07 30 (0-212) 273 07 40 www.hansgrohe.com.tr
Telefonu:	
Faks:	
web adresi:	

**Malın**

Markası:	Hansgrohe
Cinsi:	Sıhhi tesisat malzemesi
Garanti Süresi:	2 YIL
Azami Tamir Süresi:	20 İş günü

**Genel Müdür**

Albert Emlek

Satıcı Firmanın:

Unvanı:

Adresi:

Telefonu:

Faks:

e-posta:

Fatura Tarih ve Sayısı:

Marka ve Modeli:

Teslim Tarihi ve Yeri:

Yetkilinin İmzası:

Firmanın Kaşesi:

Bu bölümü, ürünü aldığınız Yetkili Satıcı imzalayacak ve kaşeyecektir.

**Montajı Ana set** (bakınız sayfa 44)**Montajı Dışı set** (bakınız sayfa 49)



**Biztonsági utasítások**

- △ A szerelésnél a zúzódások és vágási sérülések elkerülése érdekében kesztyűt kell viselni.
- △ A terméket csak fürdéshez, mosakodáshoz, és egészségügyi tisztálkodáshoz szabad használni.
- △ Gyermekeknek a termék használatát csak akkor szabad megengedni, ha megfelelő utasításokkal látták el őket, és ezáltal a gyermek biztonságosan tudja kezelni a terméket és nem áll fenn helytelen kezelés veszélye.
- △ Kerülni kell a zuhanyugár érintkezését érzékeny testrészekkel (pl. szemek). Be kell tartani a megfelelő távolságot a zuhanyfej és a test között.
- △ A hidegvíz- és a melegvíz-csatlakozások közötti nagy nyomáskülönbséget kikell egyenlíteni!

**Elektromos csatlakozás**

- △ Az elektromos hálózathoz való csatlakoztatást csak szakember végezheti el!
- △ A feszültségellátást 100-240V/N/PE/50-60Hz (hosszúság: 0,3 m) előre létre kell hozni.
- △ A biztosítéknak hibaáram-védőberendezésen (RCD / FI) keresztül kell történni  $\leq 30$  mA különbozeti hibaárammal.
- △ A terméket egy az építkezésen meglévő potenciálkiegyenlítéshez (PA) 4 mm<sup>2</sup> kell csatlakoztatni.

**Elektromos szakember**

- △ Az installációs és ellenőrző munkákat jóváhagyott elektromos szakembernek kell elvégezni, a VDE 0100 701. része és az IEC 60364-7-701, valamint az EN 60335-2-105 figyelembevétele mellett.
- △ A hálózati csatlakozóvezetékét duplán szigetelve kell   csatlakozódobozba bevezetni.

**Szerelési utasítások**

- A szerelés előtt ellenőrizni kell, hogy a terméknek nincs-e szállítási sérülése. Beépítés után a szállítási- vagy felületi sérüléseket nem ismerik el.
- A vezetékeket és a csaptelepet az érvényes szabványoknak megfelelően kell felszerelni, öblíteni és ellenőrizni
- Az egyes országokban érvényes installációs irányelveket be kell tartani.
- A termék képzett szakember általi felszerelése esetén ügyelni kell arra, hogy a rögzítési felület teljesen sima legyen (ne legyen kiálló fuga vagy csempé), a fal szerkezete a termék felszerelésére alkalmas legyen, és ne legyen gyenge pontja.
- Fúrás esetén ügyelni kell az áram- és vízvezetékekre!
- A kifolyási teljesítményt megfelelően kell dimenzionálni.
- A zuhanyt csak zárószelep vagy szaniter csaptelep után szabad bekötni.
- A terméket nem gőzfürdővel együttes használatra tervezték!


**Műszaki adatok**


Üzemi nyomás a csaptelep előtt:	max. 1 MPa
Ajánlott üzemi nyomás:	0,3 - 0,5 MPa (1 MPa = 10 bar = 147 PSI)
Forróvíz hőmérséklet:	max. 60 °C
Forróvíz javasolt hőmérséklete:	42 °C
Biztonsági zár:	40 °C

**Figyelmeztetés: Ezen hőmérséklet túllépése égési sérüléshez vezethet!**

Termikus fertőtlenítés	70 °C / 4 perc
Névleges feszültség	100-240V AC 50-60Hz
Névleges felvétel	18 W
Lámpák 4 x LED:	12V DC SELV 4 W
A lámpa nem halványítható.	
Védelmi osztály	II
Védettség	IPX5
A terméket kizárólag ivóvízhez tervezték!	

**Szimbólumok leírása**


 Ne használjon ecetsavtartalmú szilikon!

 **Méretet** (lásd a oldalon 34)

 **Szerelési példák** (lásd a oldalon 36)

 **Tartozékok** (lásd a oldalon 33)

 **Szervíz Lámpát kicserélni** (lásd a oldalon 55)

 **Tisztítás** (lásd a oldalon 52)

 **Elektromos szakember**

**Karbantartás** (lásd a oldalon 56)

A védőberendezés működését rendszeres időközönként ellenőrizni kell.



Vízcsatlakozás DN20 Melegvíz



Vízcsatlakozás DN20 Hidegvíz



Falsík alatti szelep



Quattro négy-utas átalakító



Trio univerzális záró- és váltószelep



Termosztát HighFlow



A lefolyó teljesítményének 50l/percnél magasabbnak kell lenni



Lefolyó



Zuhanytálca közepé



Víz be / ki



Bergmanncső a hálózati kapcsolódáshoz



Vigyázat! Forró felületek!



Viseljen védkesztyűt



Viseljen szemvédőt



Természetes szívacs

**Vízköoldó** (citromsav alapú)

**Kerülje a szemmel és bőrrel való érintkezést. Ha a termék a szembe jut, akkor bő vízzel mossa ki.**



Áram be / ki


**Használat** (lásd a oldalon 33)

- A termékkel érintkező emberi felhasználásra szánt víz hőmérséklete közegészségügyi szempontból a 65 °C-ot nem haladhatja meg.
- Alkalmazási terület: ivóvíz-ellátás, használati melegvíz-ellátás.
- Felszerelés után a használatba vétel előtt, illetve a rendszeres használat esetén fogyasztás előtt minden esetben javasolt a termék átöblítése. Beüzemelés után a csaptelepet át kell öblíteni, legalább 10 perc hideg, illetve melegvíz kifolyását javasoljuk. Hosszabb (legalább egy éjszakás) pangást követően legalább 2 perces kifolytatása szükséges. Az átöblítés során nyert vizet ivóvízként, illetve ételkészítési céllal felhasználni nem javasoljuk.
- Ajánlott mind a főzéshez, mind az iváshoz hideg vizet használni, és azt felmelegítve fogyasztani.
- A termék bekötésére használt flexibilis bekötőcsövek kizárólag nyilvántartásba vett termékek lehetnek.
- A csaptelepek perlátorát javasolt havonta vízköteleníteni. A csaptelepek tisztítása fertőtlenítése során kizárólag olyan vegyszer alkalmazhat, amely megfelel a 201/2001. (X.25.) Kormányrendelet, illetve a 38/2003. (VII.7.) ÉSzCsM-FVM-KvVM együttes rendeletben leírtaknak.
- A perlátor működési elvéből adódóan jelentős aeroszolt képez, így Legionella expozíció szempontjából fokozott kockázatot jelent. Ezért alkalmazása nem javasolt az egészségügyi intézmények fekvőbeteg ellátó szobáiban, illetve minden olyan helyen, ahol a hideg és / vagy használati melegvíz Legionella csíraszámra eléri a 49/2005. (XI.6.) EMMI rendelet alapján meghatározott beavatkozási szintet.



**Használt akkumulátorok és régi elektromos és elektronikai berendezések ártalmatlanítása** (érvényes az Európai Unió területén és szelektív hulladékgyűjtést alkalmazó egyéb Európai országok területén).

Ez az akkumulátoron, a terméken vagy a csomagoláson található szimbólum azt jelzi, hogy az akkumulátor vagy a termék nem kezelhető a háztartási hulladékkal együtt. Az akkumulátor vagy a termék megfelelő ártalmatlanításával segít megelőzni a környezetre és az emberi egészségre gyakorolt negatív következményeket. Az anyagok újrahasznosításával hozzájárul a természeti erőforrások megőrzéséhez. Az akkumulátor vagy termék megfelelő kezelésének biztosításához az életciklusa végén adja le a terméket az akkumulátorok, elektromos és elektronikus berendezések újrahasznosítására szolgáló gyűjtőponton. A termék vagy akkumulátor újrahasznosításával kapcsolatos további információkért vegye fel a kapcsolatot a helyi önkormányzati szervvel, a háztartási hulladék elszállításáról gondoskodó szolgáltattal vagy az áruházzal, ahol a terméket vásárolta.

**Szerelés Alapszett** (lásd a oldalon 44) 

**Szerelés A kész szerelvény** (lásd a oldalon 49) 



# עברית

## הערות בטיחות

- יש להשתמש בכפפות בזמן ההתקנה כדי למנוע פציעות וחתכים
- המוצר מיועד לשימוש למטרות רחצה, היגיינה ושטיפת הגוף בלבד
- ילדים יכולים להשתמש במוצר ללא השגחה רק אם הם קיבלו הוראות מתאימות לשימוש בטוח במוצר, ובתנאי שהם מבינים את הסיכונים עקב הפעלה לא נכונה
- יש למנוע מגע של זרמי המקלחת באיברי גוף רגישים (כמו העיניים). יש לשמור על מרחק בטוח מהמקלחת
- למערכת המים החמים והקרים צריכים להיות לחצים שווים

## חיבור חשמל

- חיבורי החשמל יתבצעו על ידי חשמלאי בלבד
- התקן מראש אספקת מתח 100-240V/N/PE/50-60Hz (אורך: 0.3)
- יש להגן על המעגל באמצעות מפסק מגן מיטלטל נגד התחשמלות (מפסק פחת) עם הפרש זרמים קטן או שווה ל-30 מיליאמפר
- יש לחבר את המוצר לפס השוואת פוטנציאל 4 מ"מ 2 אשר יסופק על ידי הלקוח

## חשמלאי

- ההתקנה והבדיקות יתבצעו על ידי חשמל מיומן, בהתאם לתקן VDE 0100 חלק 701 ותקן IEC 60364-7-701 וכן EN 60335-2-105
- יש להכניס את קו חיבור החשמל לשקע החיבור עם בידוד כפול

## הוראות התקנה

- לפני ההתקנה, בדוק אם נגרמו למוצר נזקים בהובלה אחרי ההתקנה, לא נכיר בנזקים שנגרמו בהובלה או בנזקים במשטחים
- חובה להתקין את הצינורות והאביזרים, לשטוף אותם ולבדוק אותם על פי התקנים הישימים
- צריך לפעול על פי חוקי השרברבות הישימים במדינת ההתקנה
- בזמן התקנת המוצר על ידי עובדים מורשים, צריך להבטיח שמשטח ההתקנה ישר וחלק (ללא תפרים בולטים או הסטה של האריחים), שגימור הקיר מתאים ליישום המוצר ושאינן בו נקודות חולשה
- שים לב לכל קווי הזרם והמים בזמן הקידוח!
- קיבולת האביק צריכה להיות גדולה מספיק
- יש לחבר את המקלחת אך ורק במורד הזרם משסתום ניתוק או אביזר סניטרי
- מוצר זה לא מיועד לשימוש עם אמבטיות אדים

## נתונים טכניים

- לחץ הפעלה לפני אביזר המקלחת: לחץ פעולה מומלץ:
- טמפרטורת מים חמים
- טמפרטורת מים חמים מומלצת:
- נעילת בטיחות:
- אזהרה. חריגה מהטמפרטורה הזו עלולה לגרום לכוויות!
- חיטוי תרמי
- מתח נומינלי
- צריכה נומינלית
- גופי תאורה 4 LED x:
- לא ניתן לעמעם את האור
- דרגת הגנה
- קטגוריית הגנה
- המוצר מיועד אך ורק למי שתייה!
- מקסימום 1 MPa
- 0,5 - 0,3 MPa
- (MPa = 10 bar = 147 PSI 1)
- מקסימום 60°C
- 42°C
- 40°C
- 70°C / 4 דקות
- 100-240V AC 50-60Hz
- W 18
- 12V DC SELV 4 W
- II
- IPX5

## תיאור הסמל

- אסור להשתמש בסיליקון המכיל חומצה אצטית!
- מידות (ראה עמוד 34)
- דוגמה להתקנה (ראה עמוד 36)

## חלקי חילוף (ראה עמוד 33)

טיפול החלף את גוף התאורה (ראה עמוד 55)

ניקוי (ראה עמוד 52)

חשמלאי

תחזוקה (ראה עמוד 56)

צריך לבדוק את התפקוד התקין של התקן המגן הזה במרווחי זמן קבועים

חיבור מים DN20 מים חמימים

חיבור מים DN20 מים קרים

סתום ניתוק

ברז מסיט-4 דרך Quattro

סתום מסיט-2 דרך Trio עם סתום ניתוק משולב

ברז תרמוסטטי HighFlow

הביצועים של ניקוז השפכים צריכים להיות גבוהים מ-50 ליטר לדקה

שפכים

מרכז המקלחת באמבטיה

פתיחה/סגירה של המים

תעלת חיווט לכבל אספקת מתח

משטח חם!

חובה להשתמש בכפפות בטיחות

יש להשתמש בהגנה על העיניים

פגוע טבעי

מסיר אבנית (בסיס חומצה ציטרית)

יש למנוע מגע עם העיניים והעור. אם מוצר זה נוגע בעיניים, צריך לשטוף היטב במים

הדלקה/כיבוי של החשמל

הפעלה (ראה עמוד 33)

סילוק של פסולת סוללות וציוד חשמלי ואלקטרוני ישן (ישים באיחוד האירופי ובמדינות אירופאיות אחרות עם מערכות איסוף נפרדות)

הסמל הזה על גבי הסוללה, המוצר או האריזה, מציינ שאין לסלק את האריזה או המוצר עם פסולת ביתית. סילוק המוצר או הסוללה על פי ההוראות מונע נזק לסביבה ולבני אדם. מחזור החומרים עוזר לשמר את משאבי הטבע. כדי להבטיח שהסוללה או המוצר יטופלו כהלכה, צריך להביא אותם, בסוף חייהם, לנקודת איסוף מתאימה למחזור של סוללות, מוצרי חשמל או מוצרי אלקטרוניקה. למידע נוסף על מחזור, צור קשר עם משרד איכות הסביבה, מרכז סילוק פסולת ביתית או החנות ממנה רכשת את המוצר.

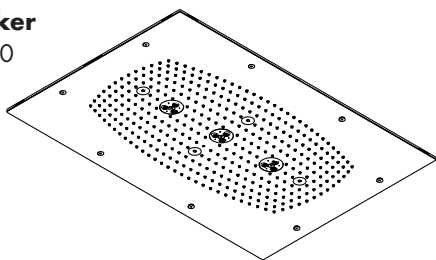
הרכבה ערכה בסיסית (ראה עמוד 44)

הרכבה סט גימור (ראה עמוד 49)

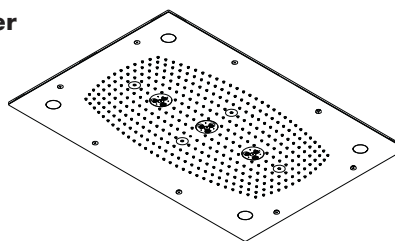




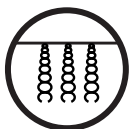
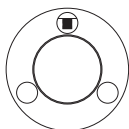
**Rainmaker**  
28417000



**Rainmaker**  
28418000



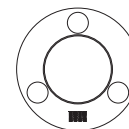
**RainAir**



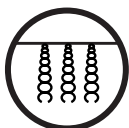
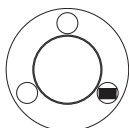
**+**



**WhirlAir +  
RainAir XXL**



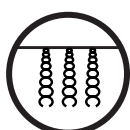
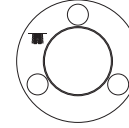
**RainAir XXL**



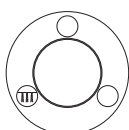
**+**



**WhirlAir +  
RainAir**



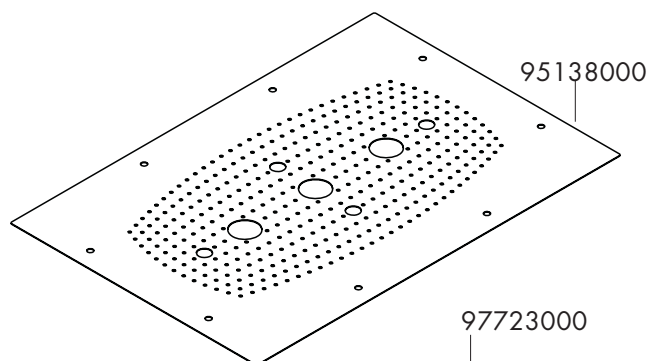
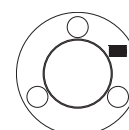
**WhirlAir**



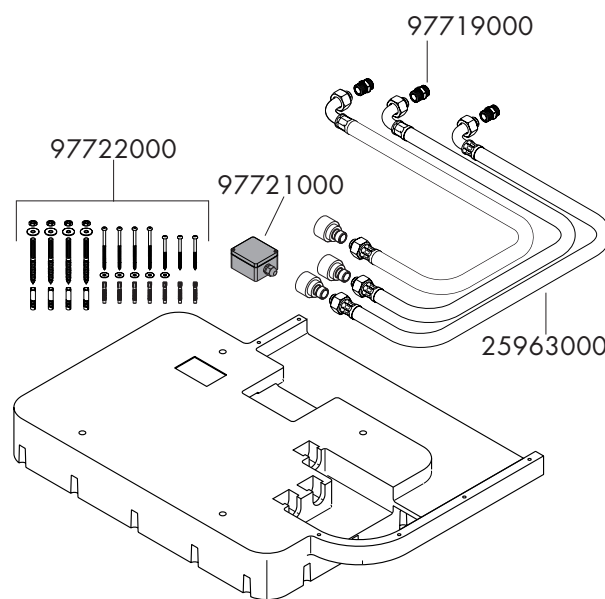
**+**



**RainAir XXL +  
RainAir**



95138000

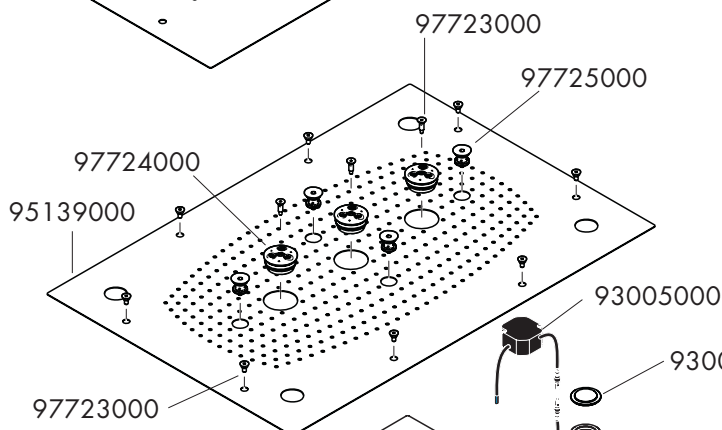


97719000

97722000

97721000

25963000



97723000

97725000

97724000

95139000

97723000

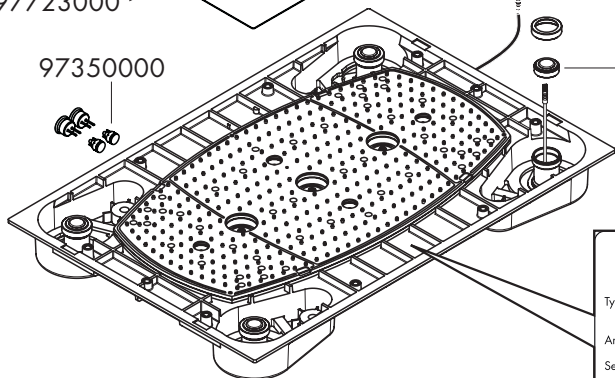
93005000

93007000

97350000

93006000

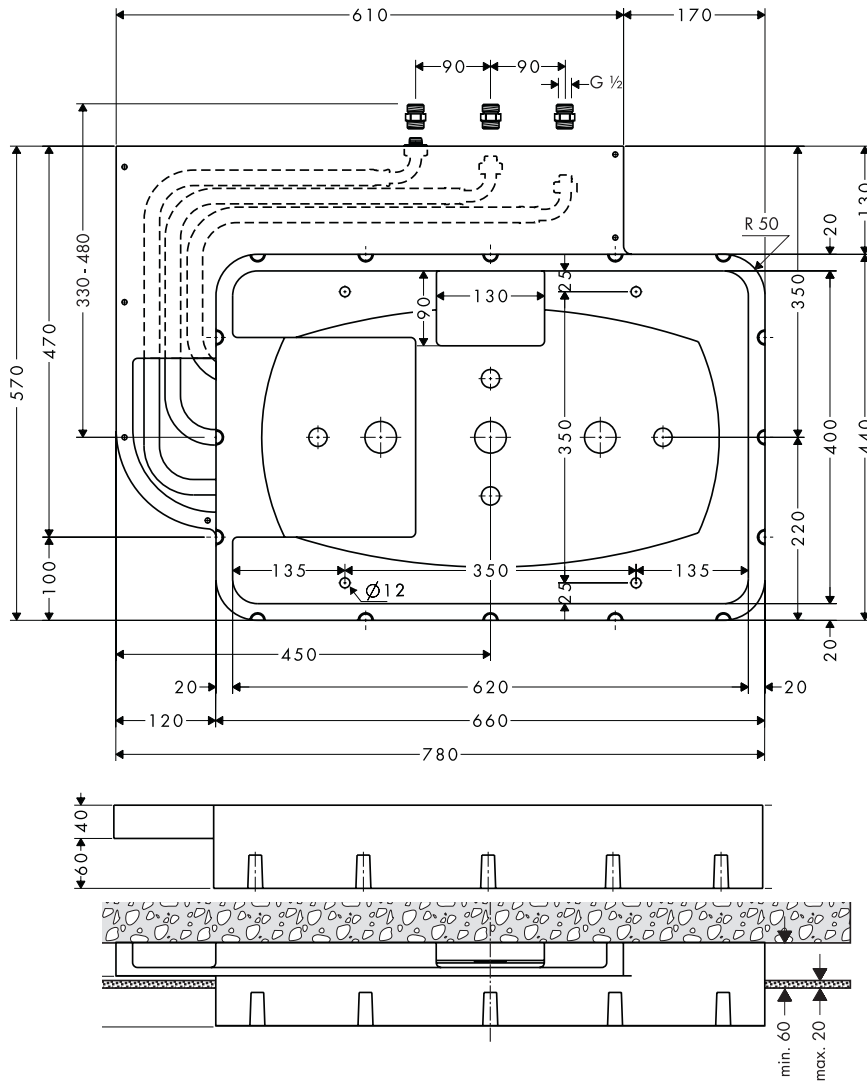
(LED 12 V / 4 W / 2700 K)



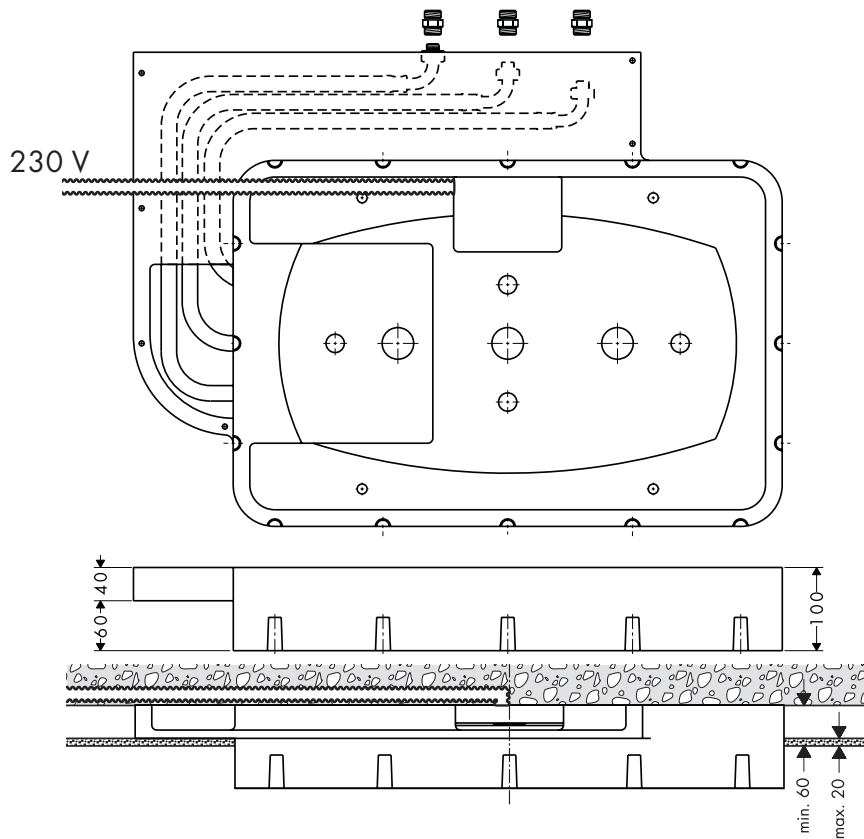
<b>hansgrohe</b>		
D-77761 Schillach, Avestraße 5-9		
Type: Rainmaker		
Art.-No.	Artikelnr.	
Ser.-No.	Serienr.	
	Datum	
100 - 240 V AC / 50 - 60 Hz / max. 18 W		
max = 60 °C / 140 °F		
max = 1 MPa (10 bar)		
4 x 4W (Produkt-Nr.: 30435510)		



**Rainmaker**  
2841418X / 28417000

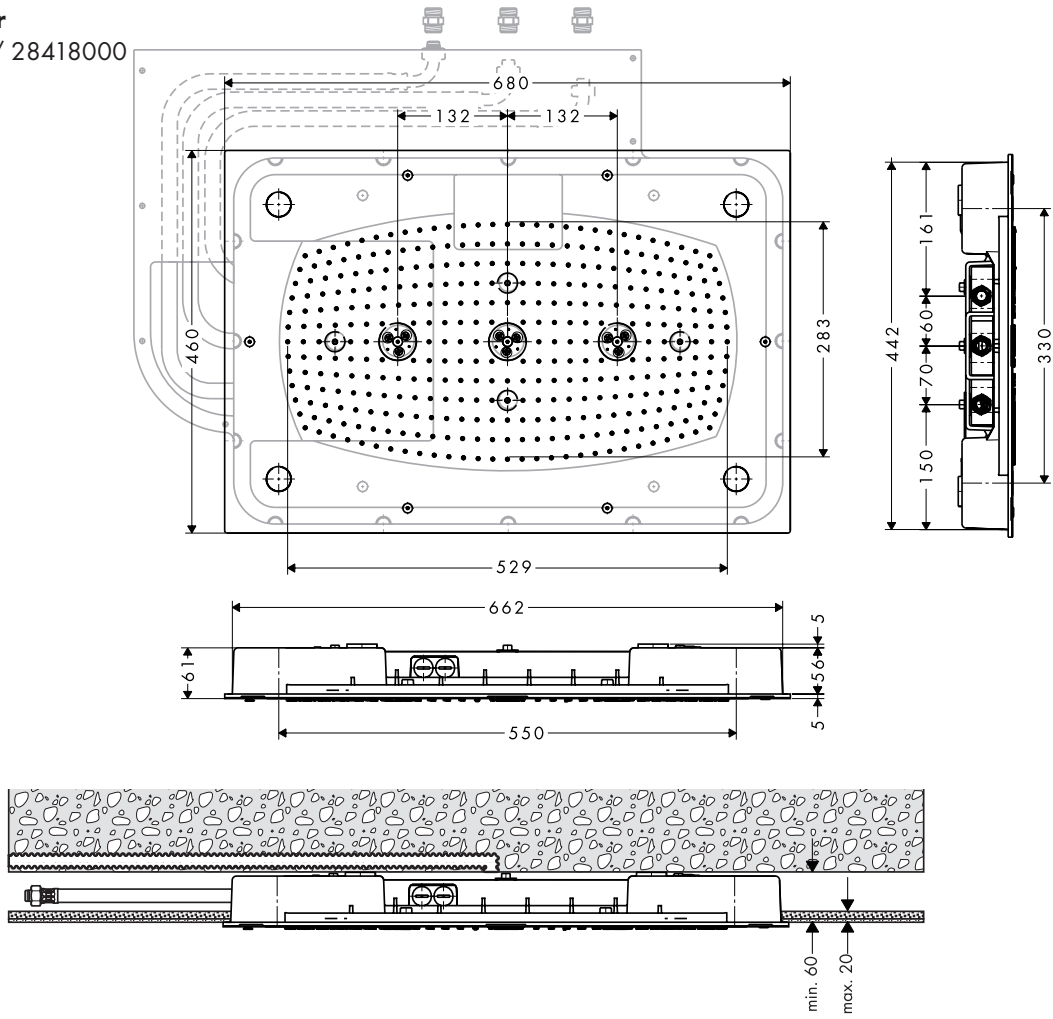


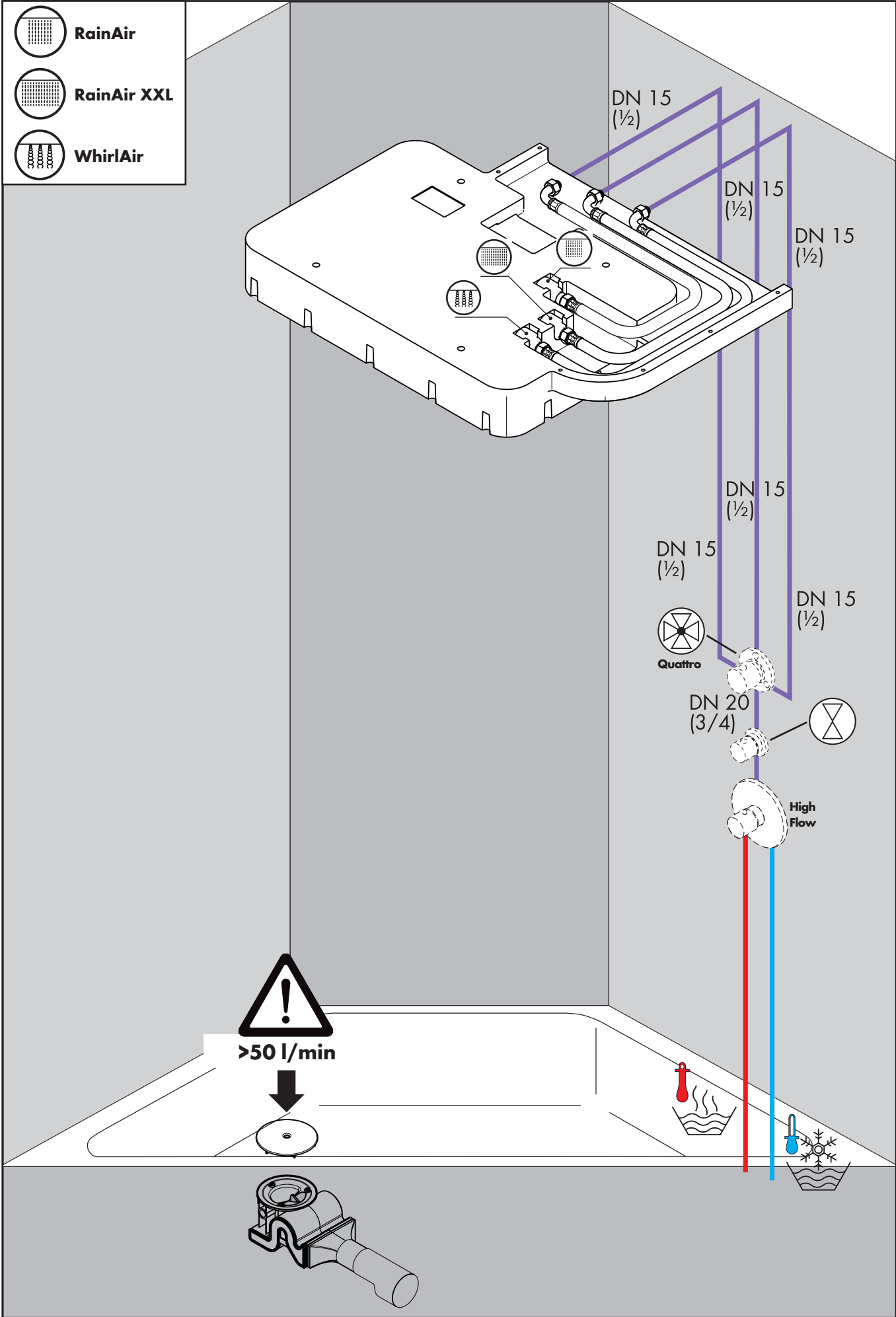
**Rainmaker**  
2841418X / 28418000

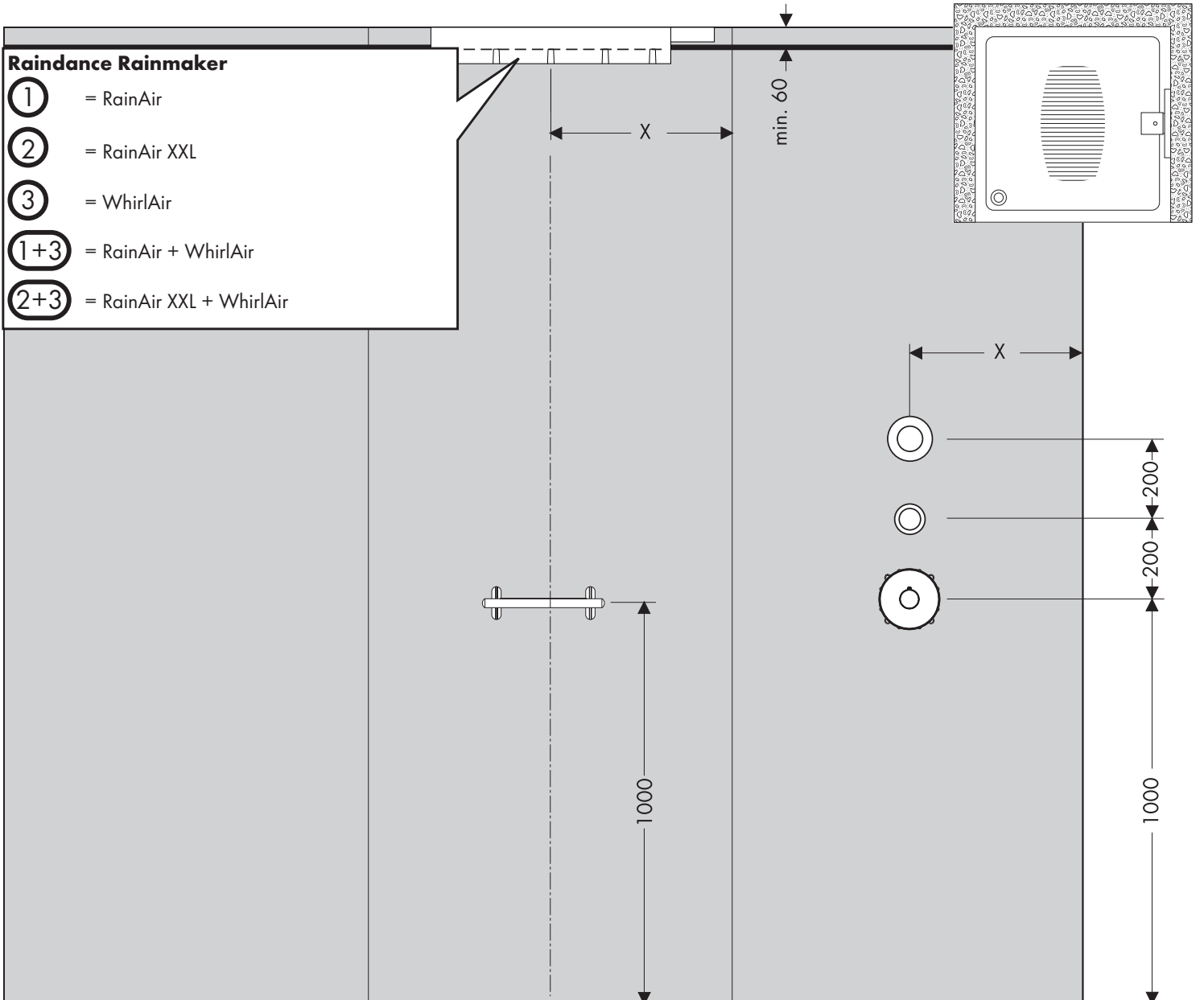
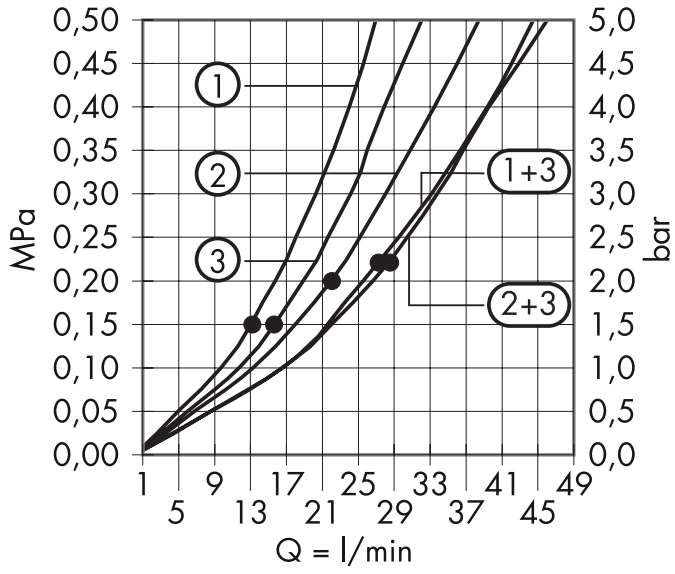


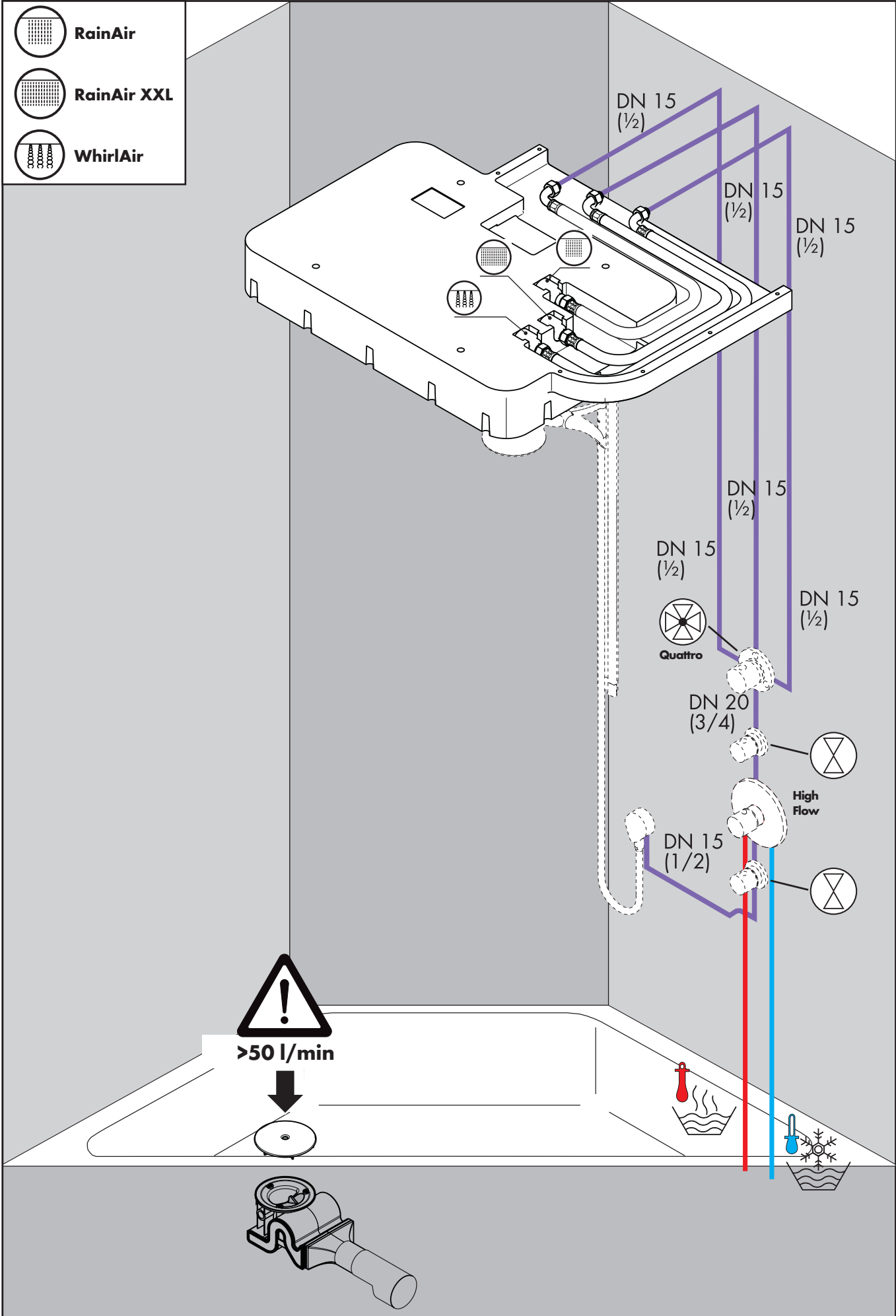


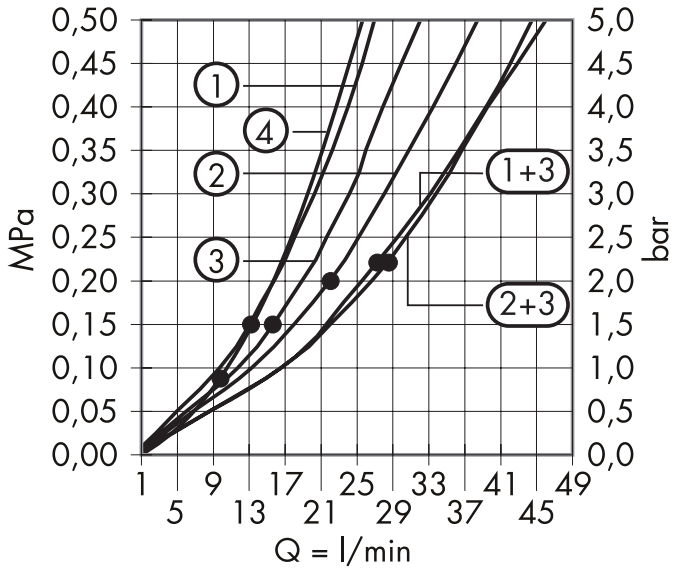
**Rainmaker**  
28417000 / 28418000





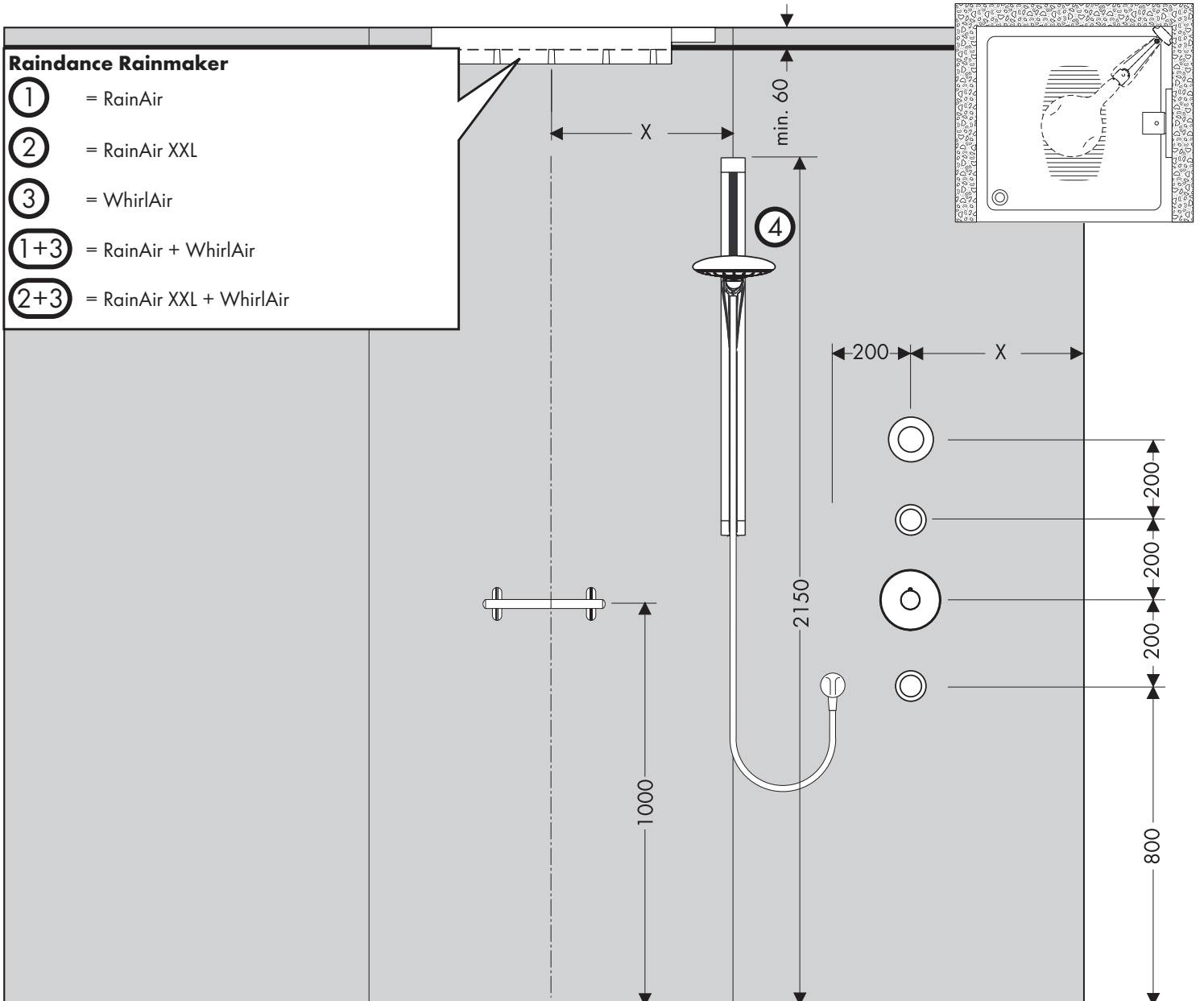


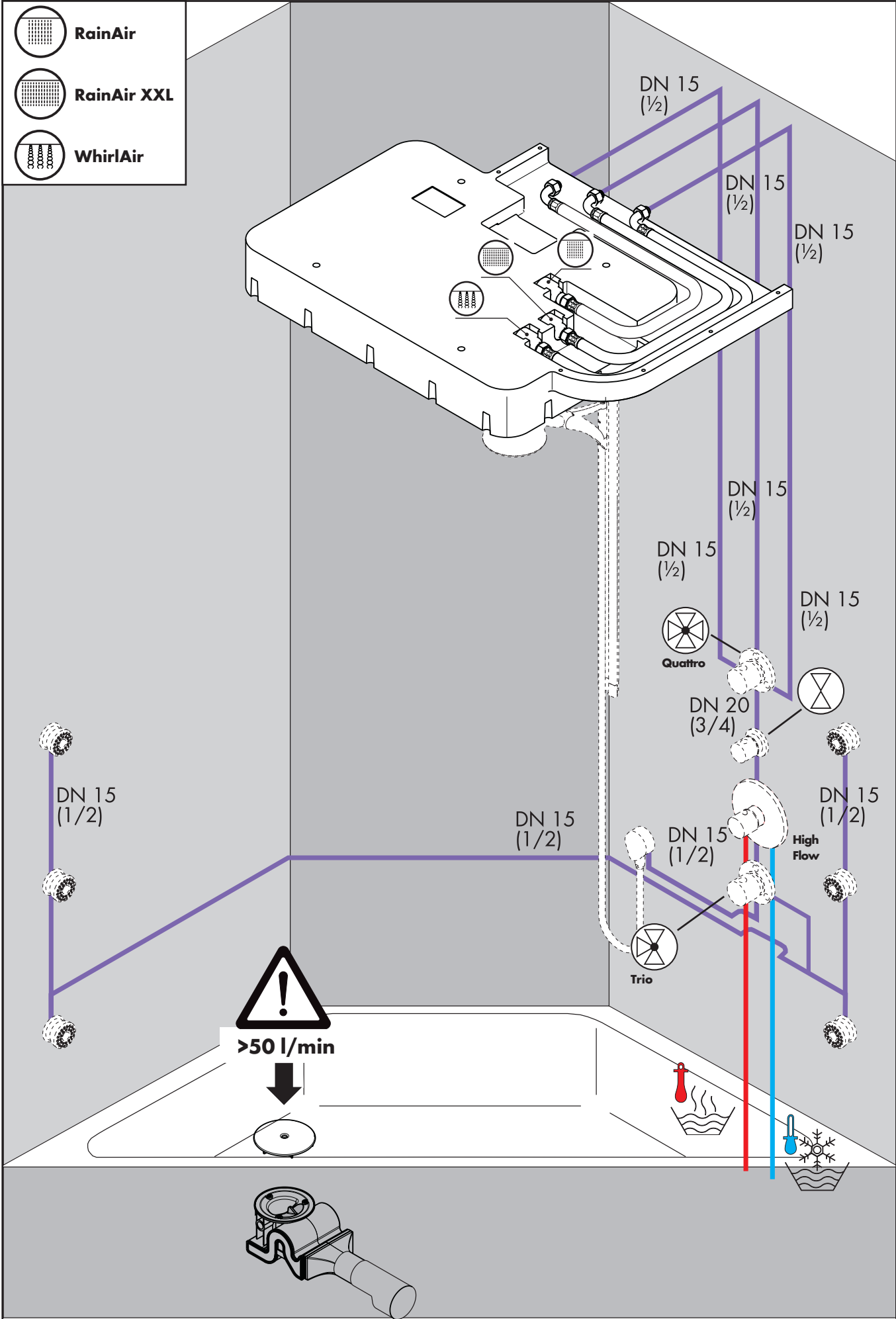




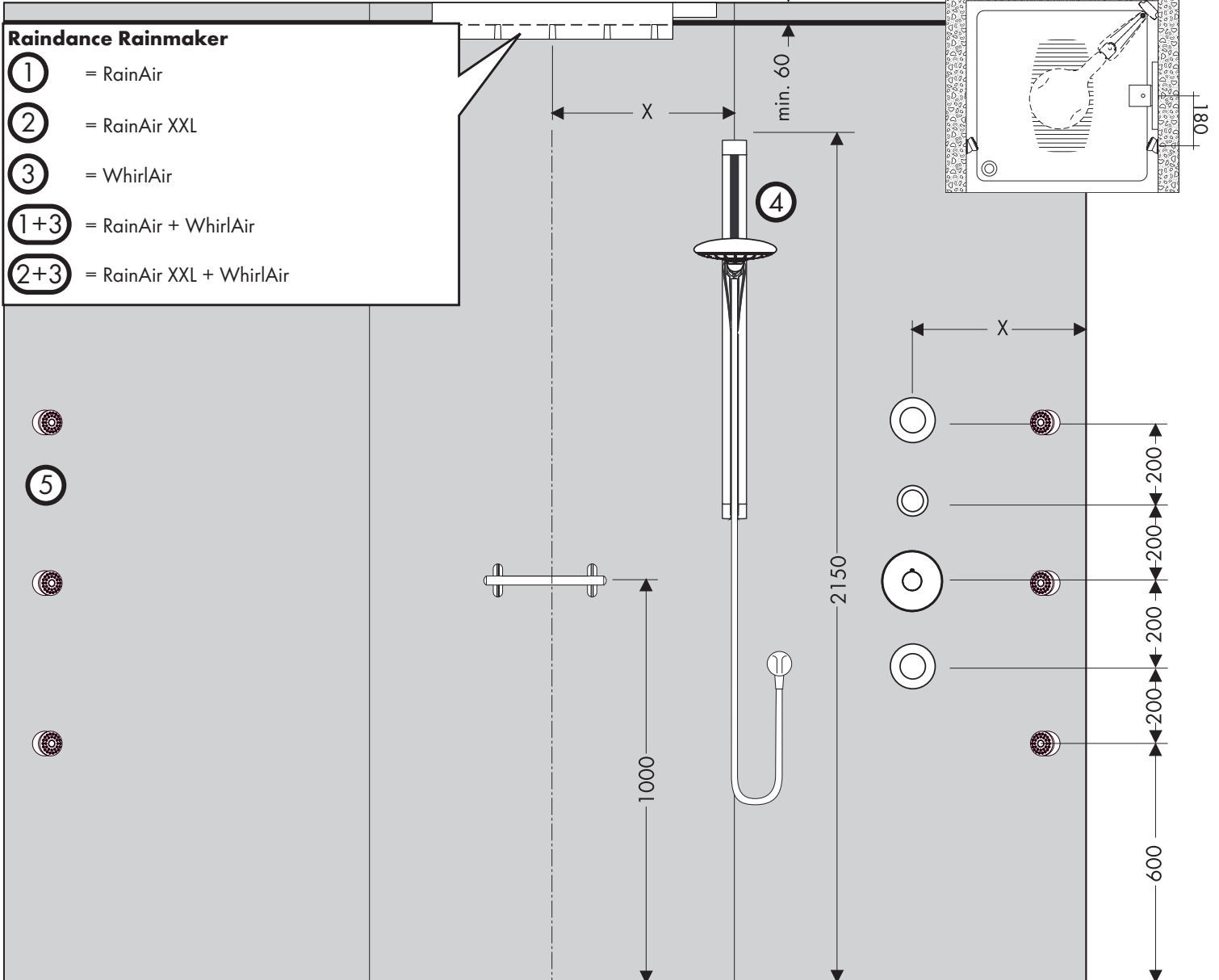
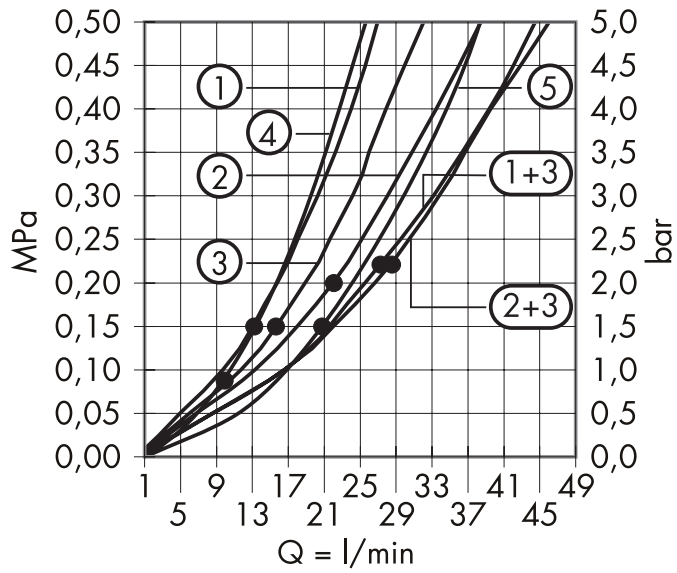
**Raindance Rainmaker**

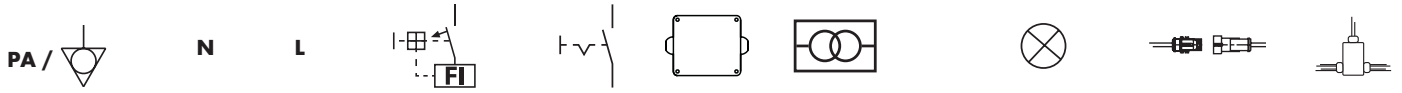
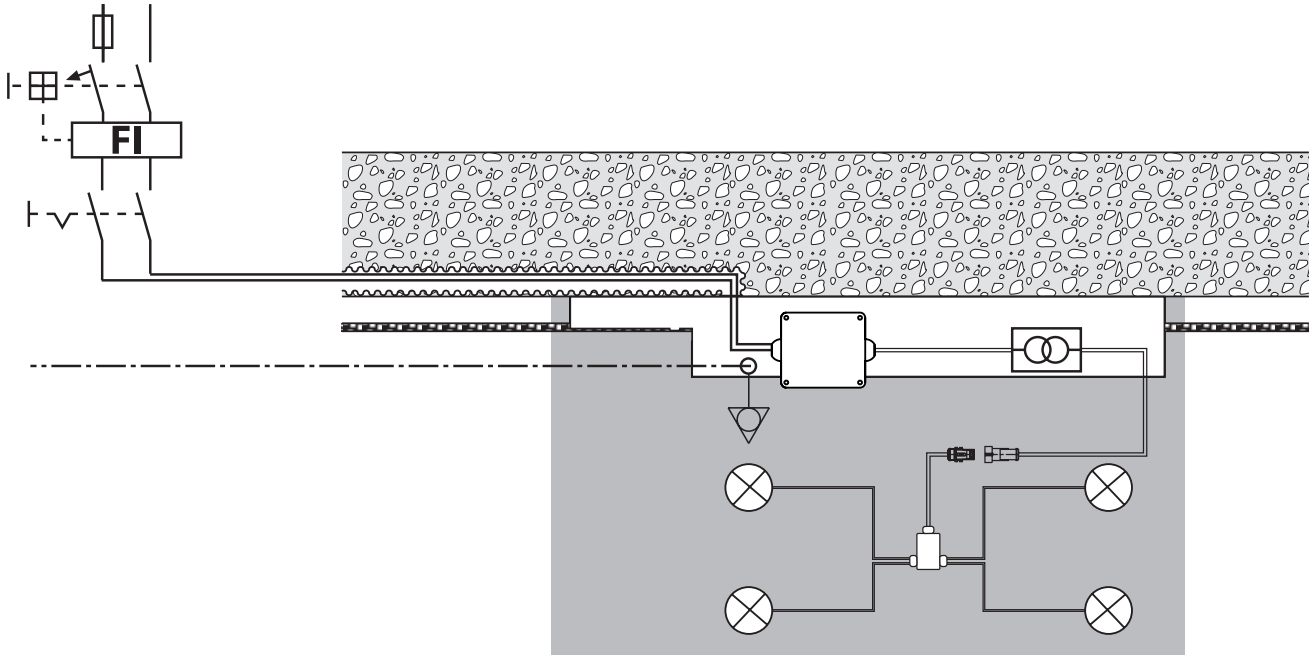
- ① = RainAir
- ② = RainAir XXL
- ③ = WhirlAir
- ①+③ = RainAir + WhirlAir
- ②+③ = RainAir XXL + WhirlAir



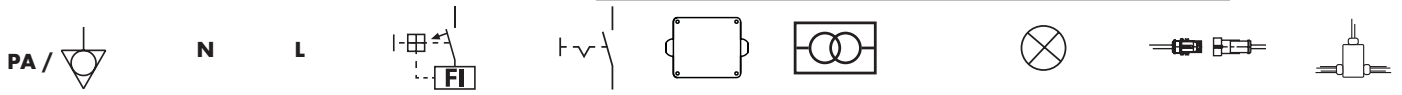
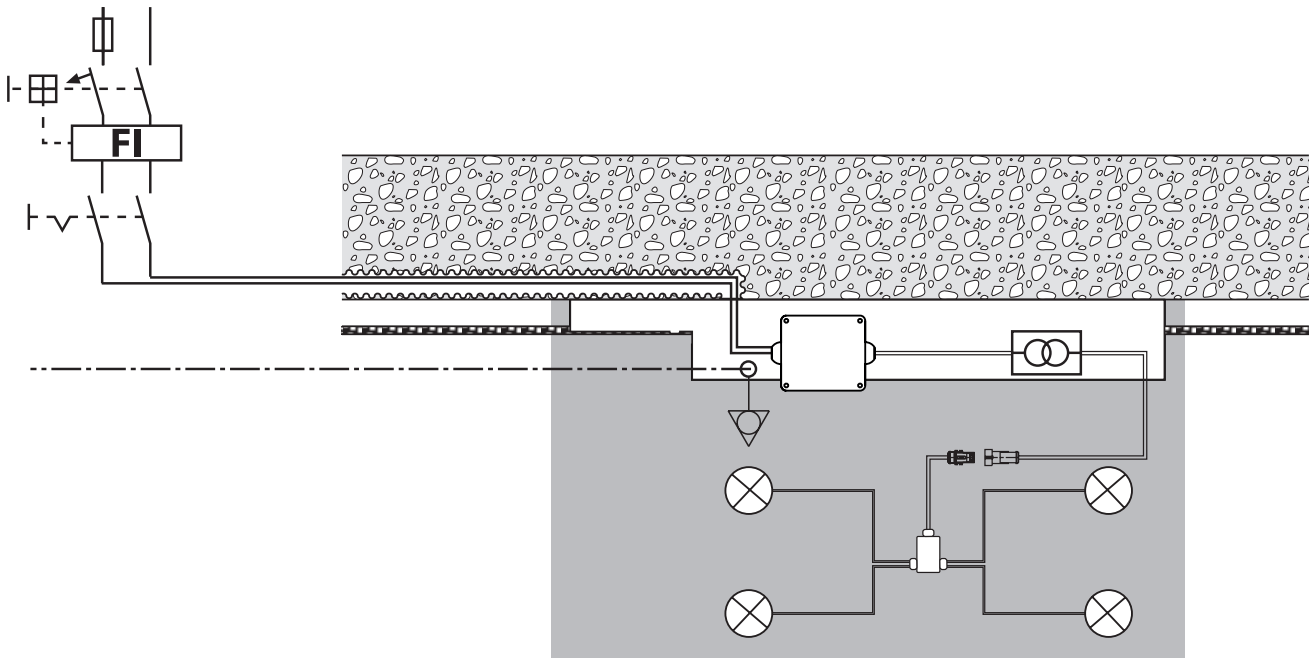




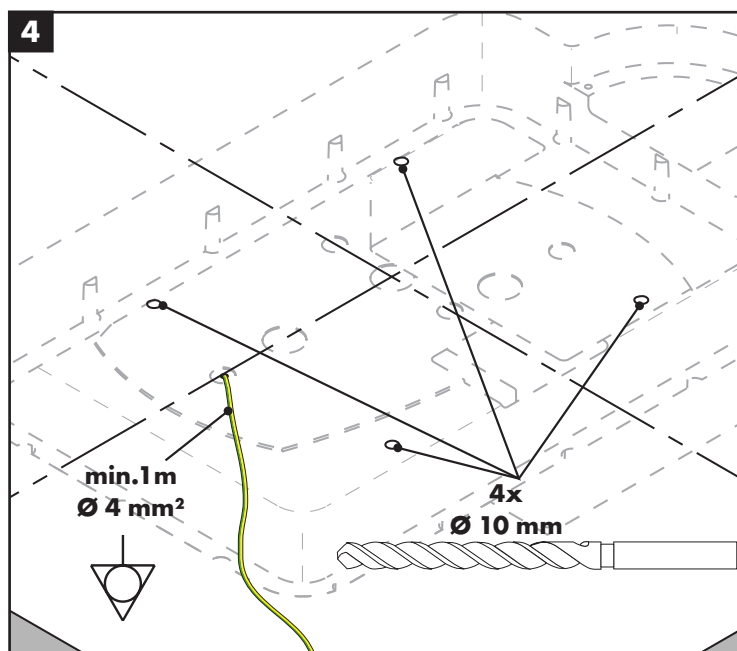
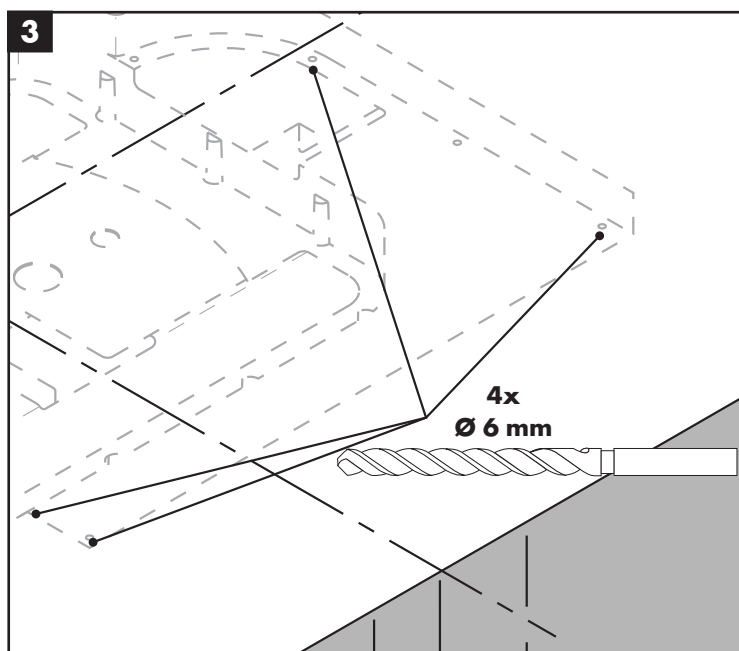
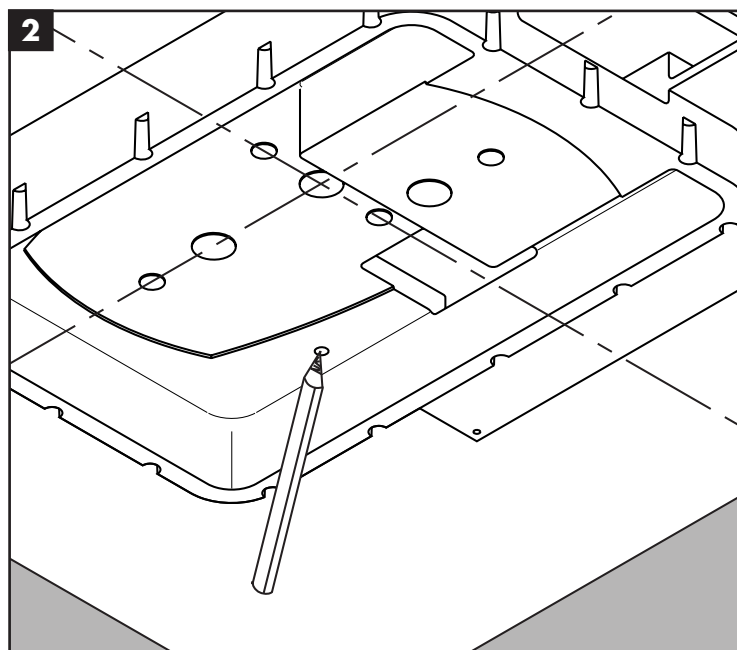
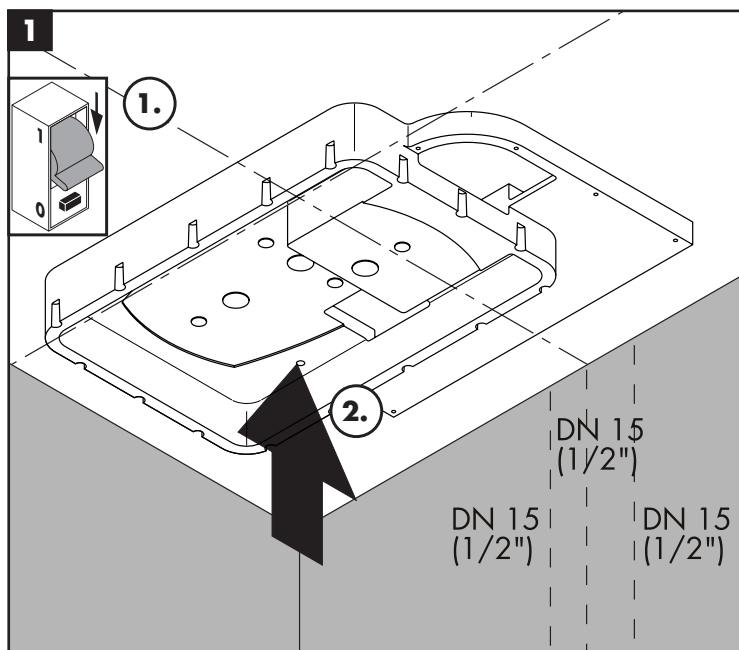
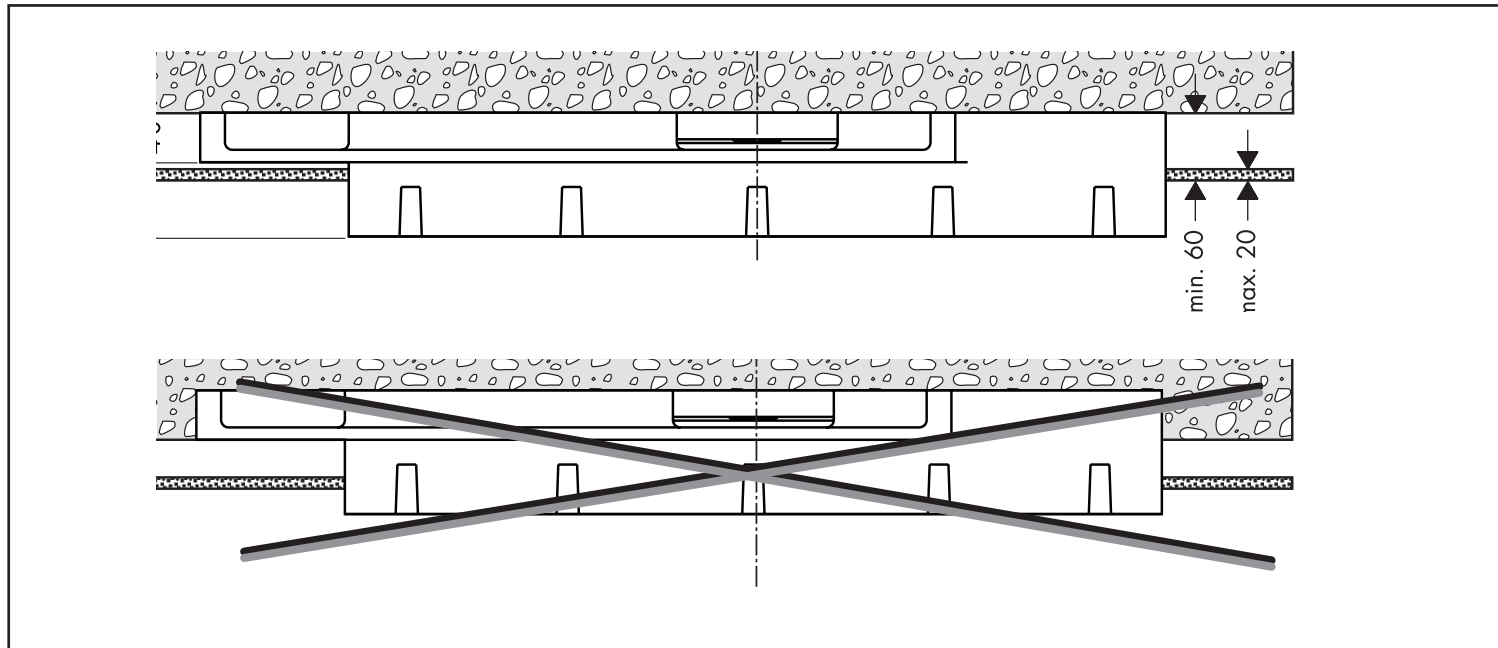


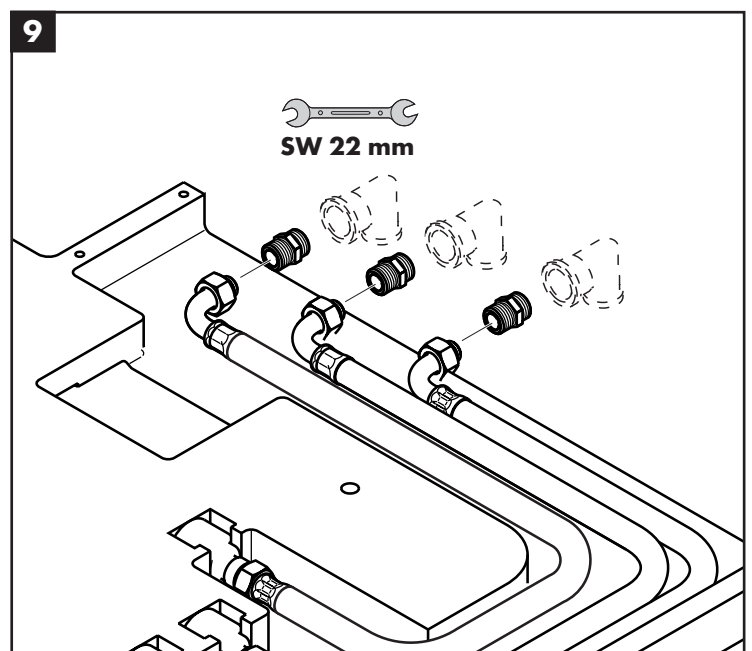
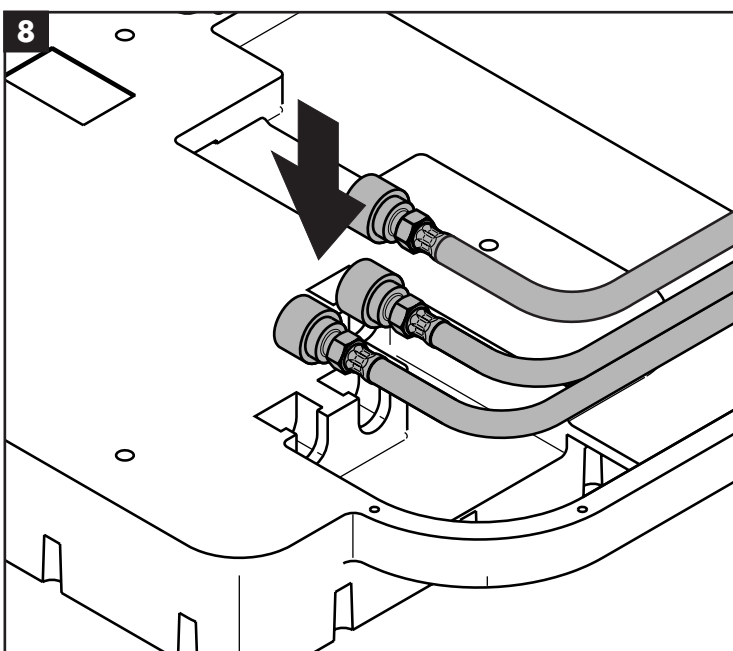
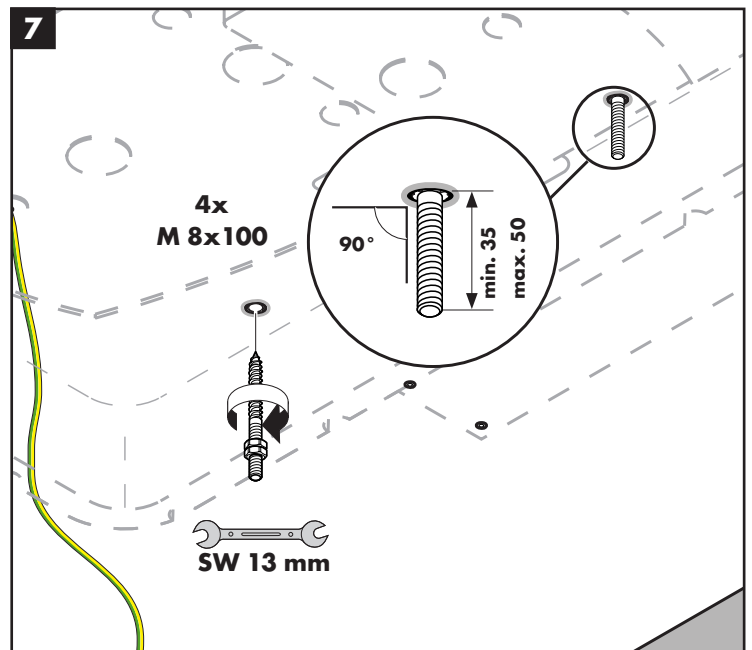
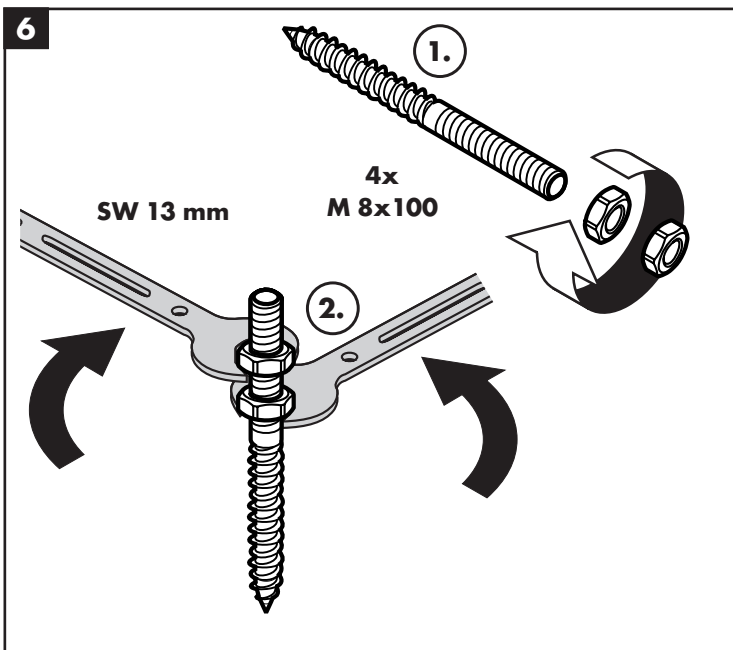
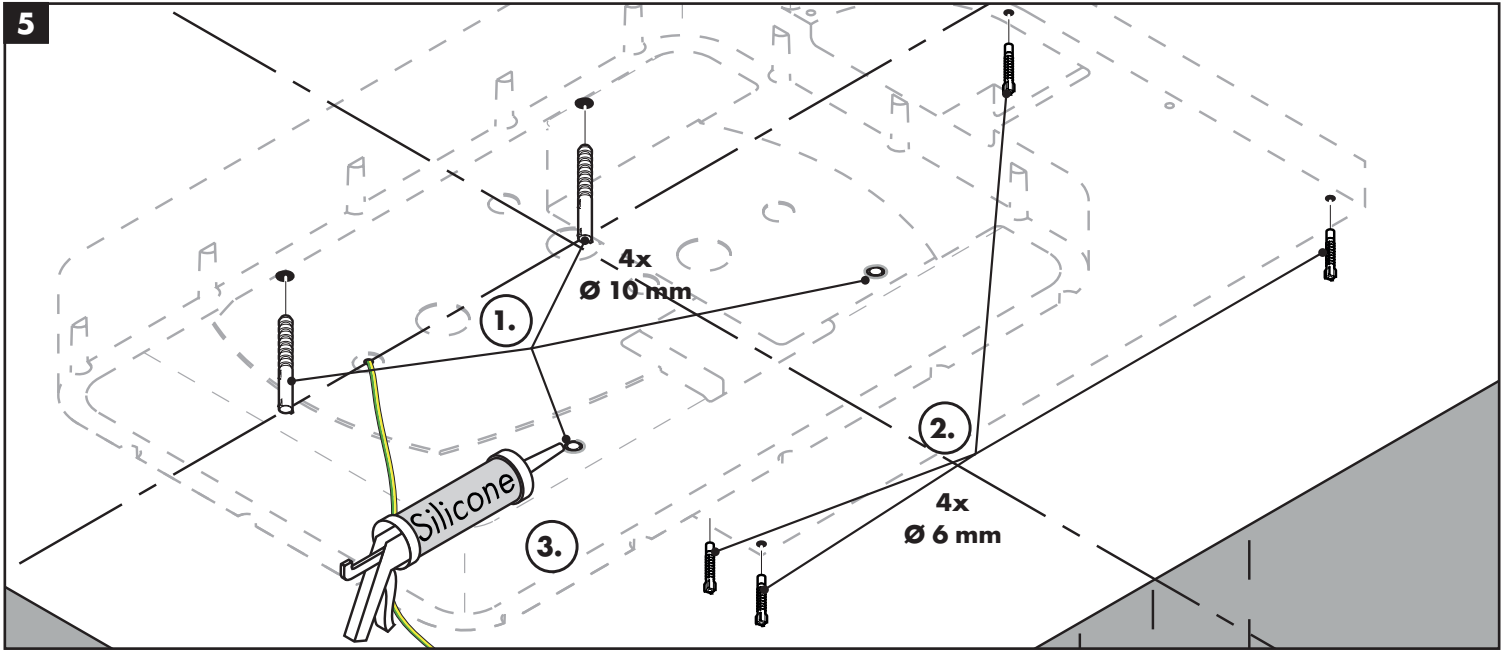


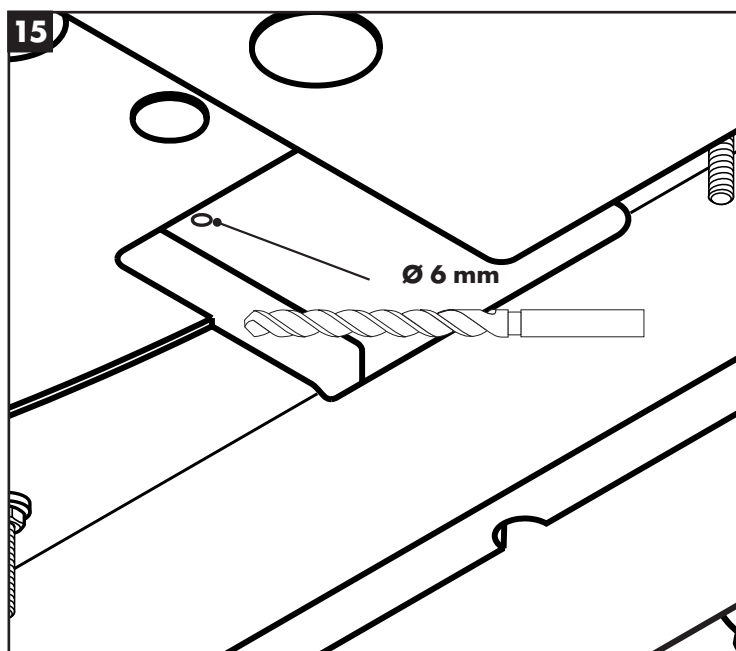
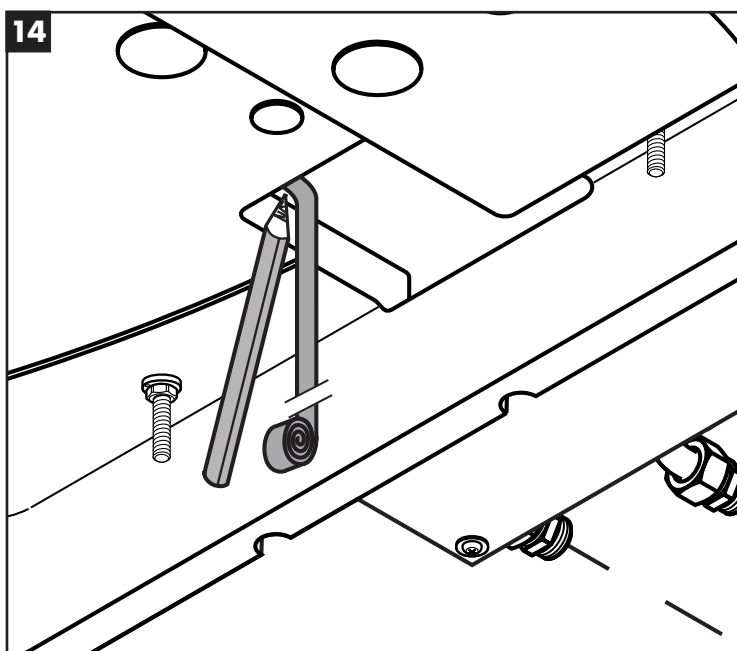
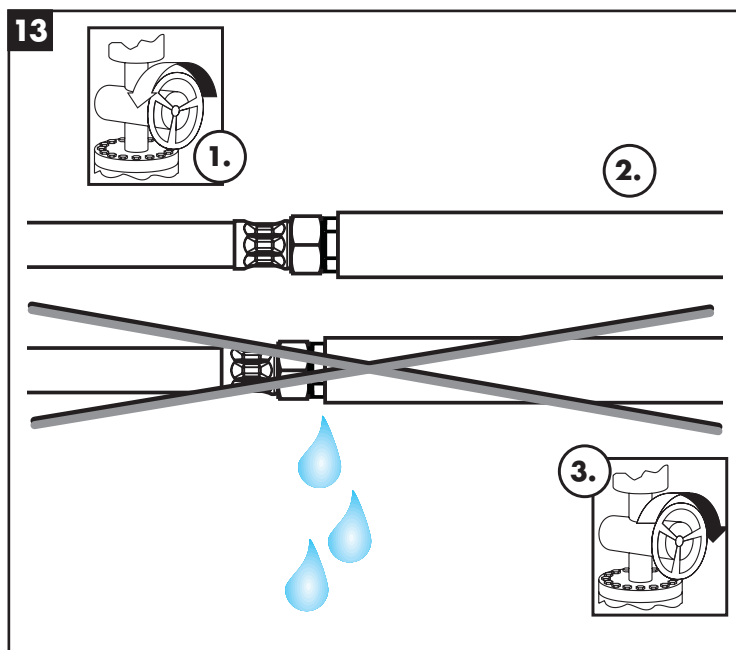
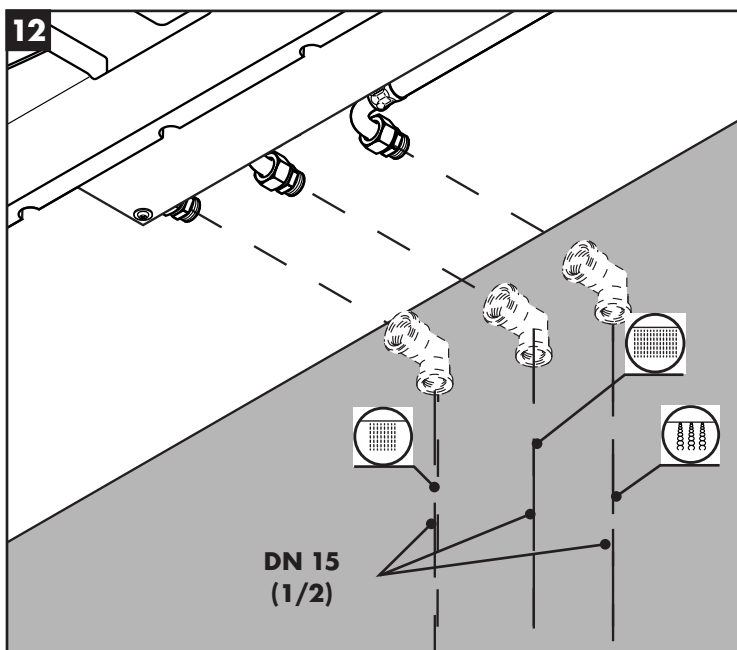
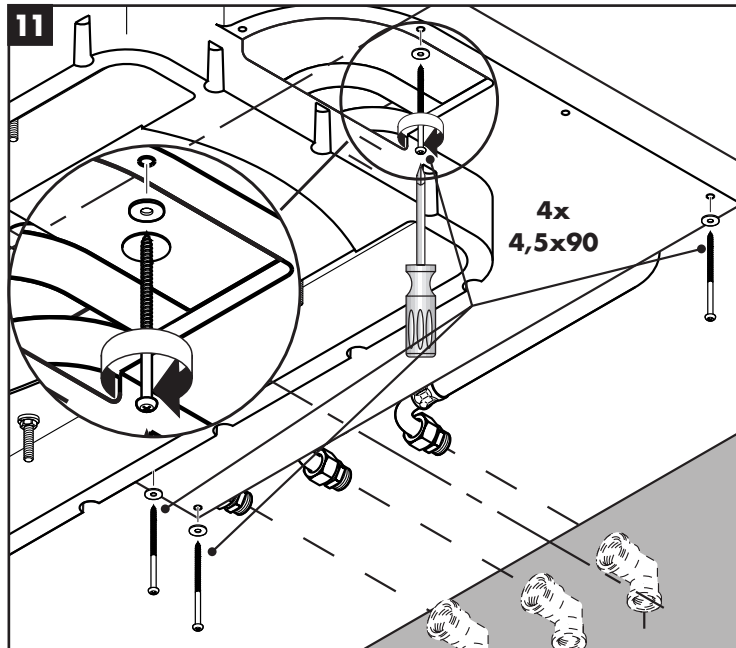
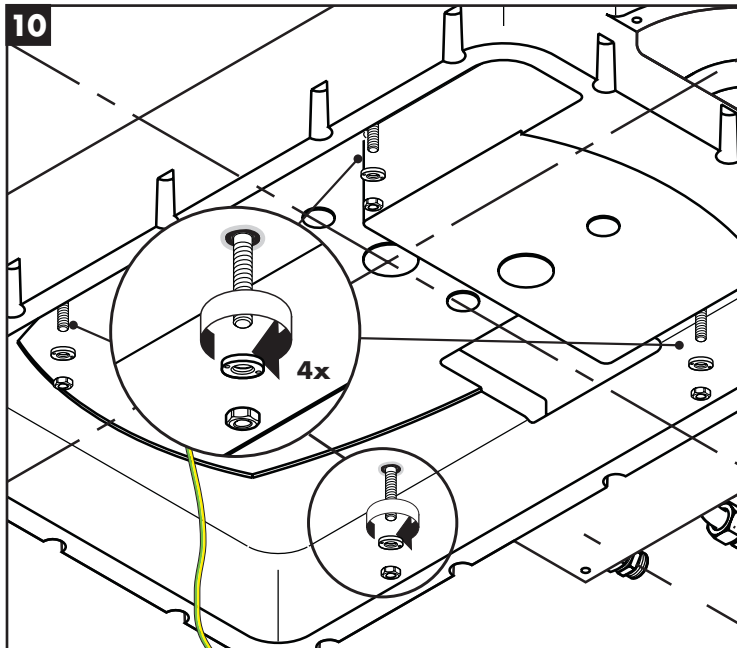
<b>DE</b>	Potentialausgleich (PA) 4 mm	Neutralleiter	Außenleiter	FI-Schutzschalter 30 mA	Lichtschalter	Anschlussdose	Netzteil 100 - 240V AC 18 W / 12V DC SELV	Leuchtmittel	Steckverbindungen	Verteilbox
<b>FR</b>	Compensation de potentiel (PA) 4 mm	Neutre	Conducteur	Disjoncteur FI 30 mA	Interrupteur boîtier de d'éclairage	raccordement	transfo 100 - 240V AC 18 W / 12V DC SELV	Moyen d'éclairage	Connecteur	Distributeur
<b>EN</b>	Potential equalisation (PA) 4 mm	neutral conductor	conductor	FI protective switch 30 mA	light switch	junction box	transformer 100 - 240V AC 18 W / 12V DC SELV	illuminant	connectors	distributor box
<b>IT</b>	Compensazione di potenziale (PA) 4 mm	conduttore neutro	conduttore	interruttore di sicurezza per correnti di guasto 30 mA	interruttore luce	scatola di raccordo	trasformatore 100 - 240V AC 18 W / 12V DC SELV	Lampada	collegamenti a spina	cassetta distribuzione
<b>ES</b>	Protección equipotencial (PA) 4 mm	Conductor neutro	Conductor	Conmutador de protección FI 30 mA	Interruptor de luz	Caja de conexión	Transformador 100 - 240V AC 18 W / 12V DC SELV	Luces	Uniones insertables	Caja de distribución
<b>NL</b>	Potentialvereffening (PA) 4 mm	Nulgeleider	Geleider	FI-veiligheidsschakelaar 30 mA	Lichtschakelaar	aansluiting	trafo 100 - 240V AC 18 W / 12V DC SELV	Verlichtingsmiddel	Steekverbinding	Verdeelbox
<b>DK</b>	Potentialudligning (PA) 4 mm	Nullleder	Leder	FI-beskyttelseskontakt 30 mA	lyskontakt	Tilslutningsdåse	Transformer 100 - 240V AC 18 W / 12V DC SELV	Lyskilde	Stikforbindelser	Fordelingskasse
<b>PT</b>	Ligação equipotencial (PA) 4 mm	Condutor neutro	Condutor	Interruptor FI 30 mA	Interruptor de luz	Caixa de derivação	Transformador 100 - 240V AC 18 W / 12V DC SELV	Lâmpada	Tomadas de ligação	Caixa de distribuição
<b>PL</b>	Wyrównanie potencjału (PA) 4 mm	Przewód zerowy	Przewód	Wyłącznik różnicowoprądowy FI 30 mA	Wyłącznik oświetleniowy	Przyłącze	Transformator 100 - 240V AC 18 W / 12V DC SELV	Źródło światła	Połączenia wtykowe	Skrzynka połączeniowa
<b>CS</b>	Vyrovňání potenciálů (PA) 4 mm	Nulový vodič	Vodič	Ochranný spínač FI 30 mA	Spínač světla	připojovací krabice	Transformátor 100 - 240V AC 18 W / 12V DC SELV	Osvětlovací prostředek	Konektorová spojení	Krabička rozdělovače
<b>SK</b>	Vyrovnanie potenciálov (PA) 4 mm	Nulový vodič	Vodič	FI ochranný spínač 30 mA	Svetelný spínač	pripájacia krabica	Transformátor 100 - 240V AC 18 W / 12V DC SELV	Osvetlovací prostriedok	Konektorové spojenia	Skrinka rozdelovača
<b>ZH</b>	电位均衡 (PA) 4 mm	零线	导线	FI保护开关 30 mA	照明开关	接线盒	变压器 100 - 240V AC 18 W / 12V DC SELV	灯具	插座连接	分线盒
<b>RU</b>	Выравнивание потенциалов (PA) 4 mm	Нулевой провод	Провод	Защитное реле FI 30 mA	Выключатель освещения	точка подключения	трансформатор 100 - 240V AC 18 W / 12V DC SELV	Осветительное средство	Штекерные соединения	Распределительная коробка
<b>FI</b>	Potentialitasaus (PA) 4 mm	Nollajohdin	Johdin	FI-suojakytkin 30 mA	Valokytkin	Liitäntärasia	Muuntaja 100 - 240V AC 18 W / 12V DC SELV	Valonlähde	Pistokeliitäntä	Jakorasia
<b>SV</b>	Potentialutjämnig (PA) 4 mm	Neutralledare	Ledare	Jordfelsbrytare 30 mA	Strömbrytare	Anslutningsdosa	Transformator 100 - 240V AC 18 W / 12V DC SELV	Glödlampa	Stickanslutning	Fördelare
<b>LT</b>	Potencialų išlyginimas (PA) 4 mm	nulinis laidas	laidas	FI apsauginis jungiklis 30 mA	elektros jungiklis	Prijungimo dėžutė	Transformatorius 100 - 240V AC 18 W / 12V DC SELV	Šviesos šaltinis	kištukinės jungtys	skirstomoji dėžutė

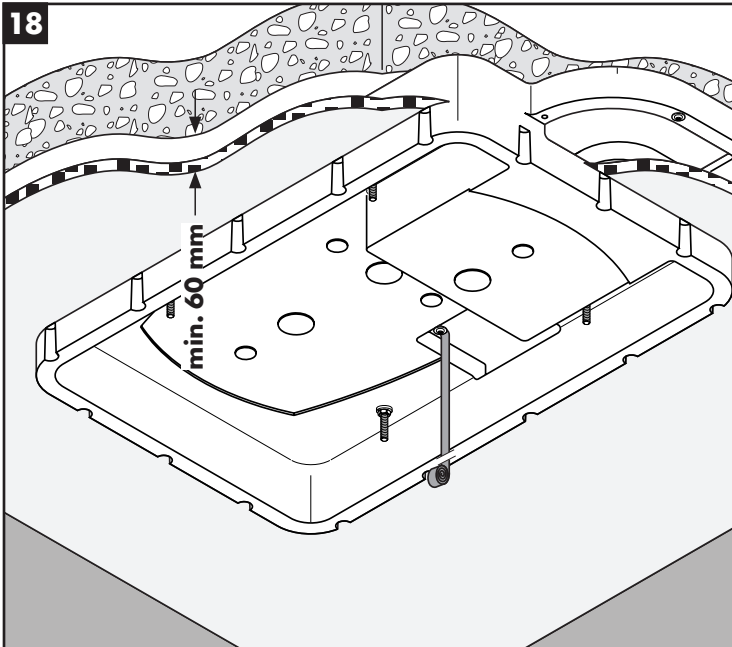
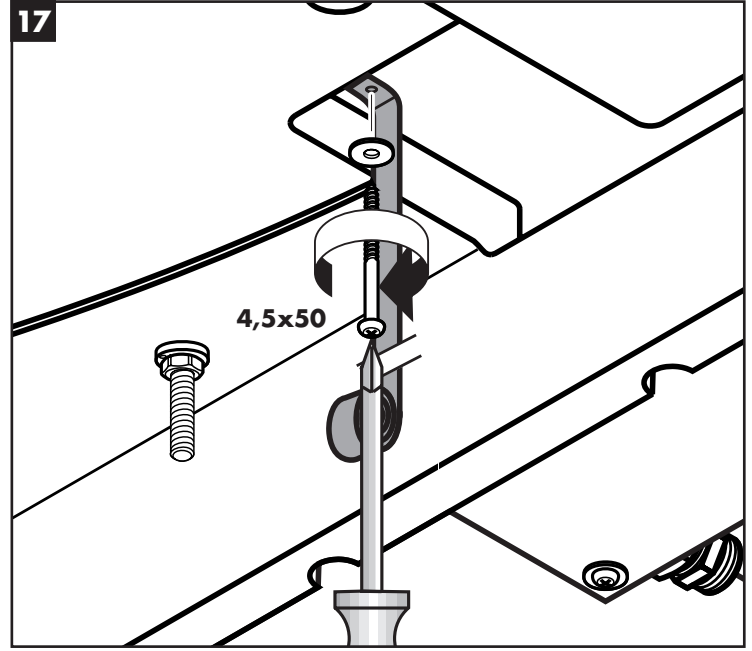
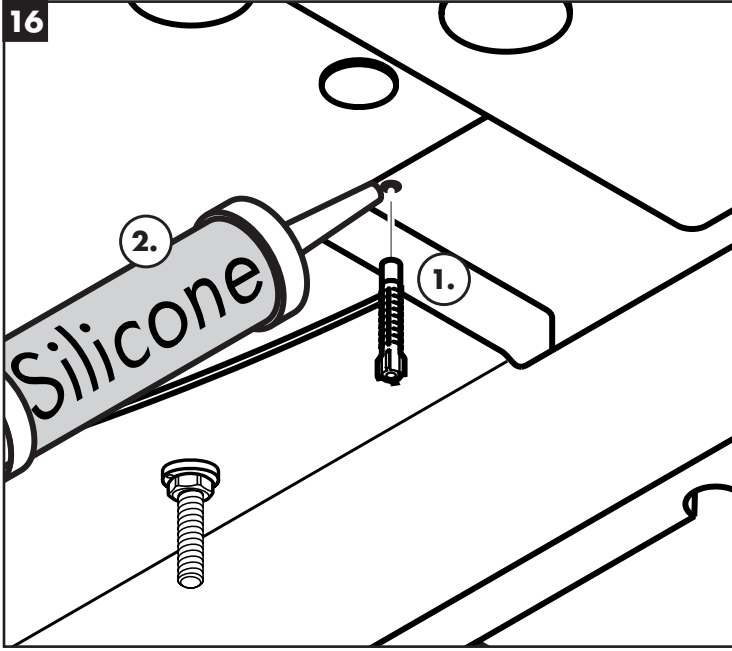


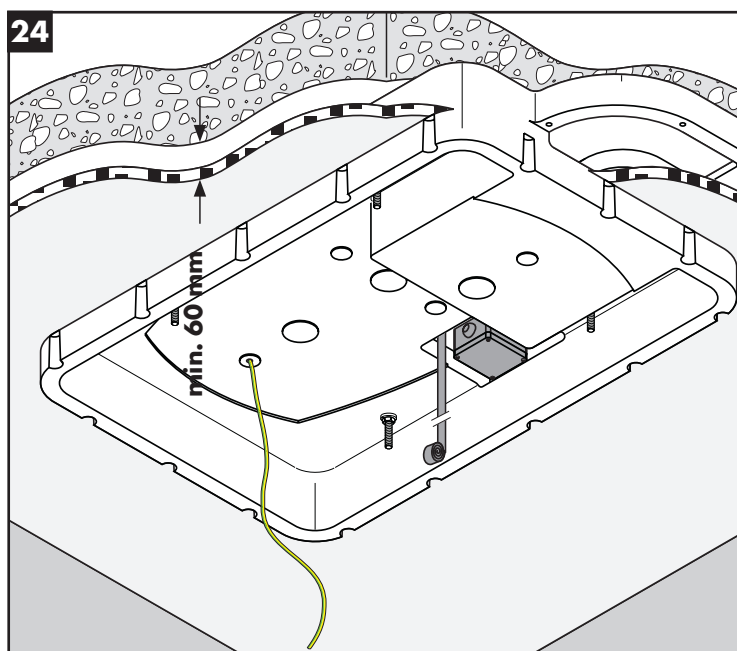
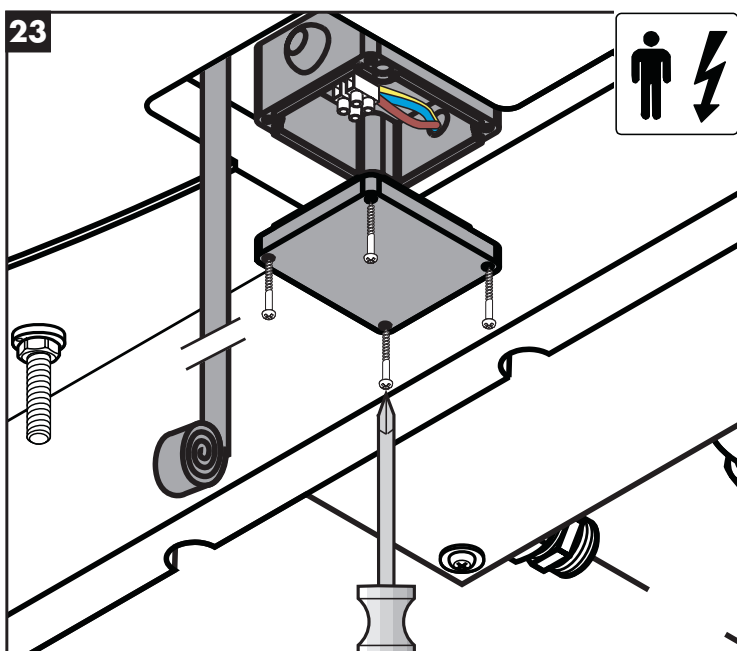
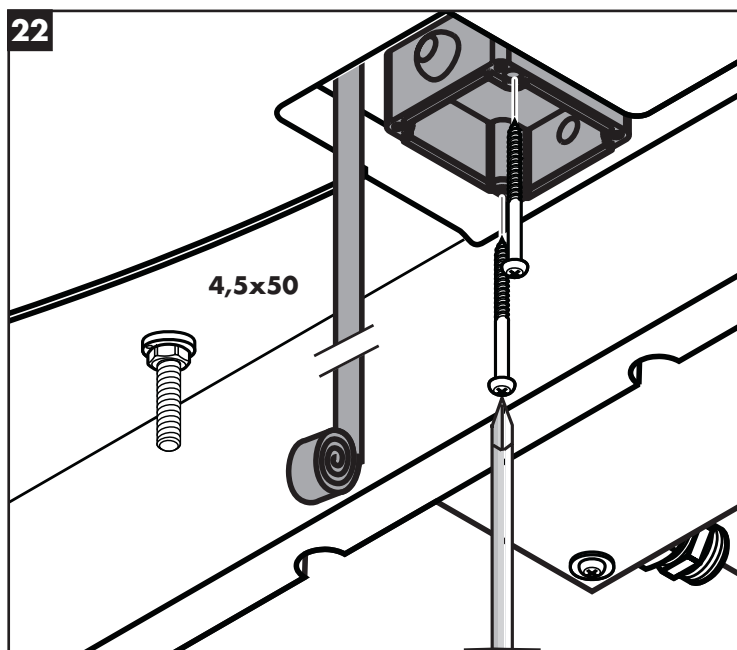
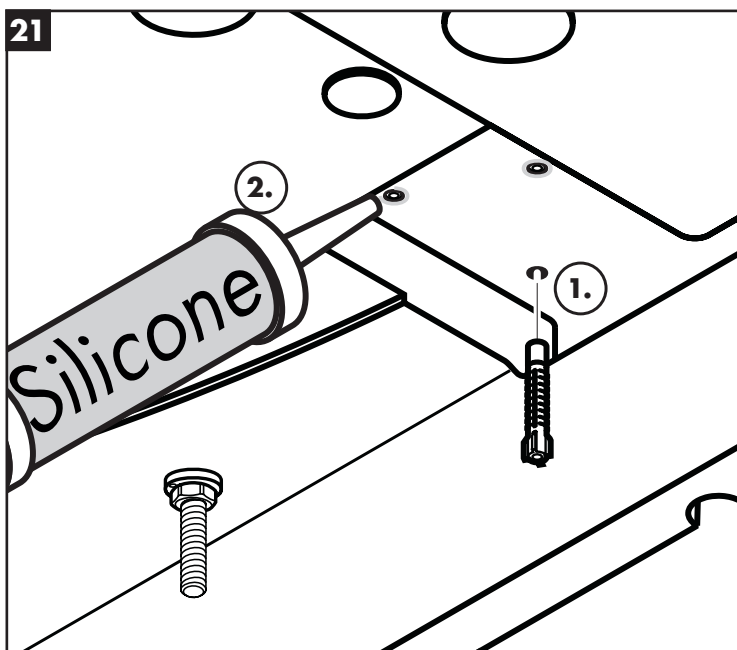
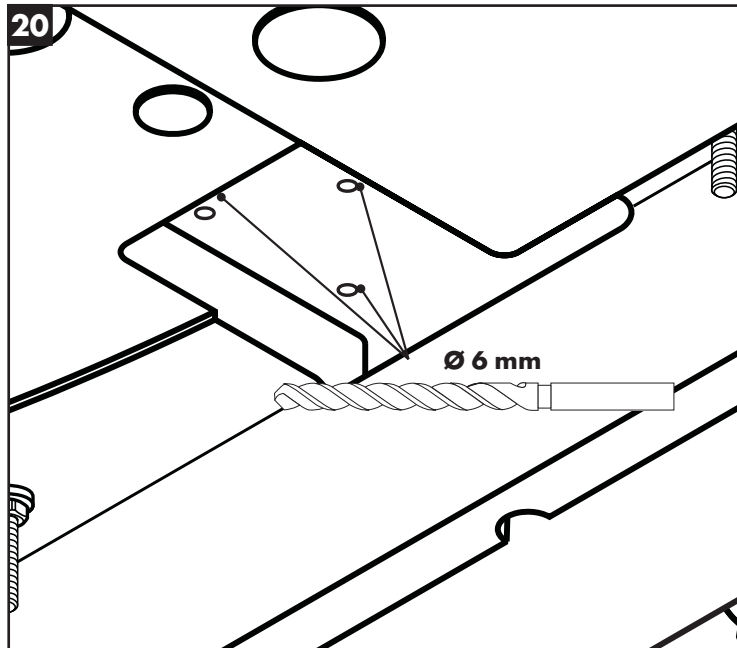
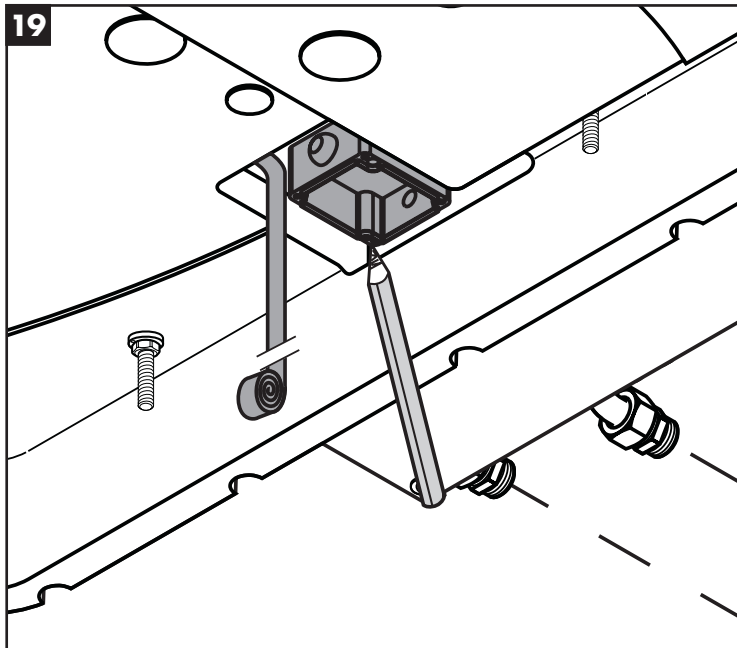
<b>HR</b>	Izjednačenje potencijala (PA) 4 mm	Nulti vodič	Vodič	FI-sklopka 30 mA	Prekidač za svjetlo	utičnica	transformator 100 - 240V AC 18 W / 12V DC SELV	Rasvjetno tijelo	Utični spojevi	Razdjelna kutija
<b>RO</b>	Egalizare de potențial (PA) 4 mm	Fir neutru	Conductor	Înterupător de protecție FI 30 mA	Înterupător de lumină	Cutie de racord	Transformator 100 - 240V AC 18 W / 12V DC SELV	Lumină	Conexiuni	Cutie de distribuție
<b>EL</b>	Εξίσωση δυναμικού (PA) 4 mm	Ουδέτερος Αγωγός		Διακόπτης προστασίας FI 30 mA	Διακόπτης φωτισμού	Κουτί σύνδεσης	Τrafo (μετασχηματιστής) 100 - 240V AC 18 W / 12V DC SELV	Φωτιστικό	Ηλεκτρικοί συνδετήρες	Κουτί διανομής
<b>SL</b>	Potencialna izenačitev (PA) 4 mm	Ničelni vodnik	Vodnik	Zaščitno tokovno stikalo 30 mA	Stikalo za luč	Priključnica	Trafo 100 - 240V AC 18 W / 12V DC SELV	Svetilo	Vtične povezave	Razdelilna doza
<b>ET</b>	Potentsiaali tasakaalustamine (PA) 4 mm	neutraaljuhe	juhe	kaitse 30 mA	valgusüliti	harukarp	transformaator 100 - 240V AC 18 W / 12V DC SELV	Valgusti	pistikühendused	harukarp
<b>LV</b>	Potenciāla izlīdzināšana (PA) 4 mm	nulles vads	vads	drošinātājs 30 mA	gaismas slēdzis	Pieslēguma rozete	Transformators 100 - 240V AC 18 W / 12V DC SELV	Apgaismes ķermenis	spraudkontakti	sadales kārbā
<b>SR</b>	Izjednačenje potencijala (PA) 4 mm	Nulti provodnik	Provodnik	FI-sklopka 30 mA	Prekidač za svjetlo	utičnica	transformator 100 - 240V AC 18 W / 12V DC SELV	Svetiljka	Utični spojevi	Razvodna kutija
<b>NO</b>	Potensial-utjevning (PA) 4 mm	Nullleder	Leder	FI-vernebryter 30 mA	Lysbryter	Koblingskontakt	Transformator 100 - 240V AC 18 W / 12V DC SELV	Lysmiddel	Pluggforbindelse	Fordelerboks
<b>BG</b>	Изравняване на потенциала (PA) 4 mm	Нулев проводник	Проводник	Зашитен прекъсвач погрешен ток 30 mA	Прекъсвач за осветлението	Присъединителна кутия	Трансформатор 100 - 240V AC 18 W / 12V DC SELV	Осветително тяло	Щепселни съединения	Разпределителна кутия
<b>JP</b>	アース PA (4mm)	アース線	外部配管	漏電遮断器 30Ma	照明スイッチ	ライトボックス	変圧器 100 - 240V AC 18 W / 12V DC SELV	電球	コネクタ配線接続ボツ	クス
<b>UA</b>	Вирівнювання потенціалів (PA) 4 mm	нейтральний провідник	провідник	FI захисний вимикач 30 mA	вимикач	розподільна коробка	трансформатор 100 - 240V AC 18 W / 12V DC SELV	Освітлювач	роз'єми	розподільна коробка
<b>AR</b>	معادلة الجهد الكهربائي 4mm (PA)	الموصل المحايد	موصل	مفتاح حماية FI 30 mA	مفتاح إضاءة	نقطة التوصيل	محول 100 - 240V AC 18W / 12V DC SELV	مادة إضاءة	توصيلات قابسية	صندوق توزيع
<b>TR</b>	Potansiyel dengelemesi (PA) 4 mm	Sıfır iletken	iletken	FI koruma şalteri 30 mA	Işık şalteri	Bağlantı kutusu	Trafo 100 - 240V AC 18 W / 12V DC SELV	Ampul	Soket bağlantıları	Dağıtıcı kutu
<b>HU</b>	Potenciálkiegyenlítés (PA) 4 mm	Nullavezető	Vezető	FI-védőkapcsoló 30 mA	Világítás-kapcsoló	Csatlakozó doboz	Trafó 100 - 240V AC 18 W / 12V DC SELV	Világítás	Dugaszoló csatlakozások	Elosztó doboz
<b>HE</b>	חיבור מוליך מגן (4mm)	השוואת פוטנציאלים	מוליך	FI מתג מגן 30Ma	מתג תאורה	תיבת חיבורים	שנאי 100 - 240V AC 18 W / 12V DC SELV	גוף תאורה	מחברים	קופסת חלוקה



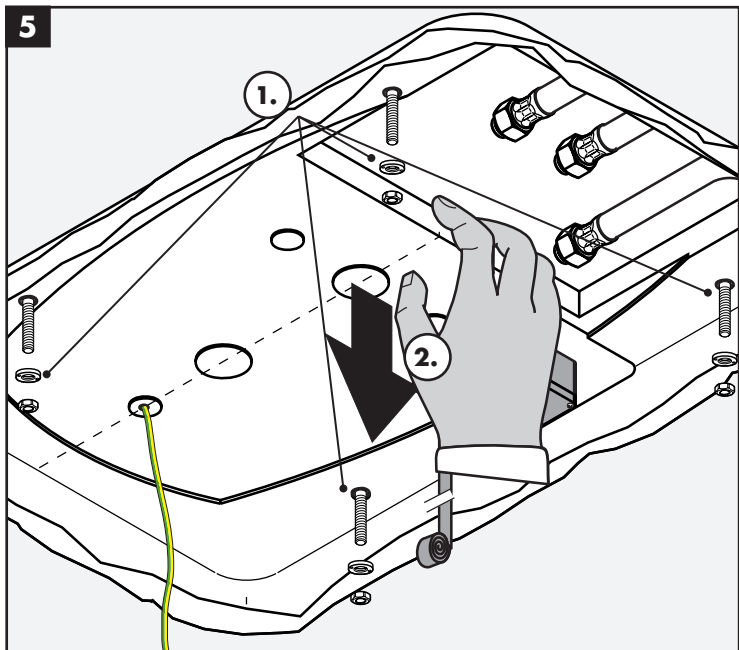
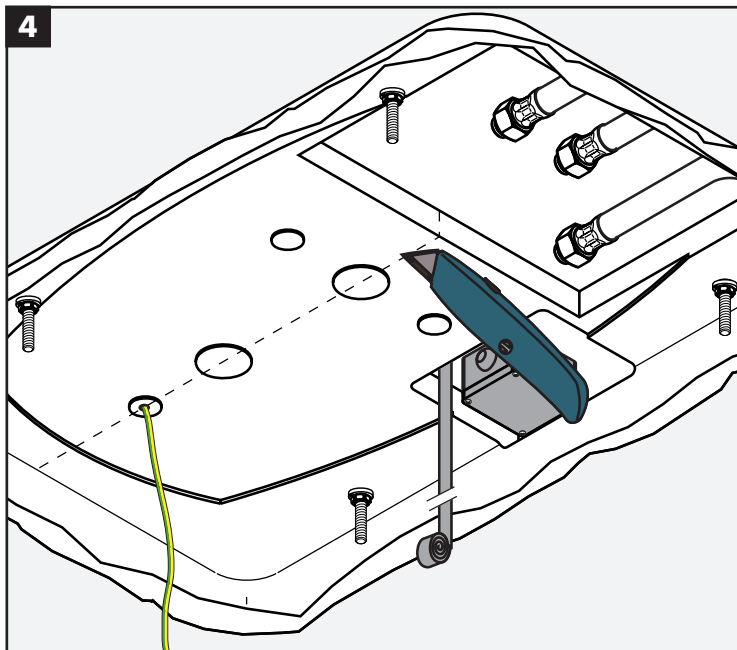
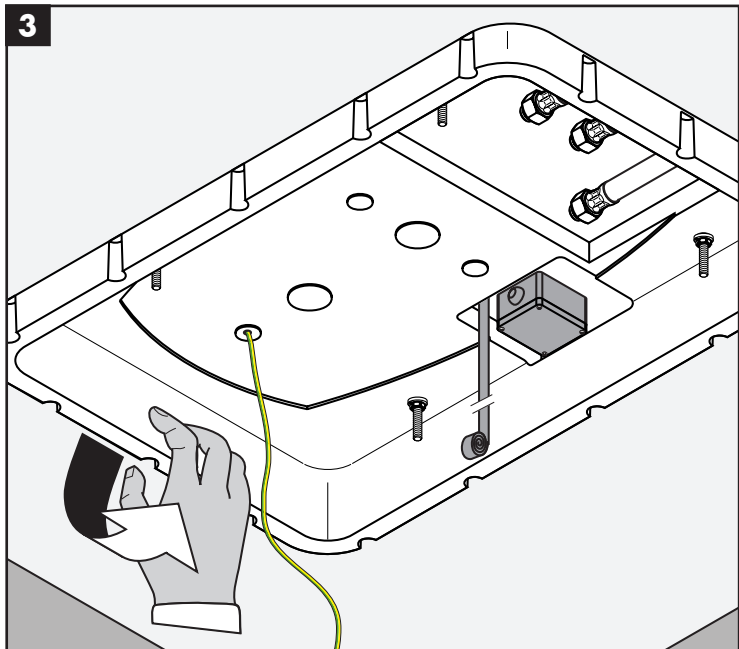
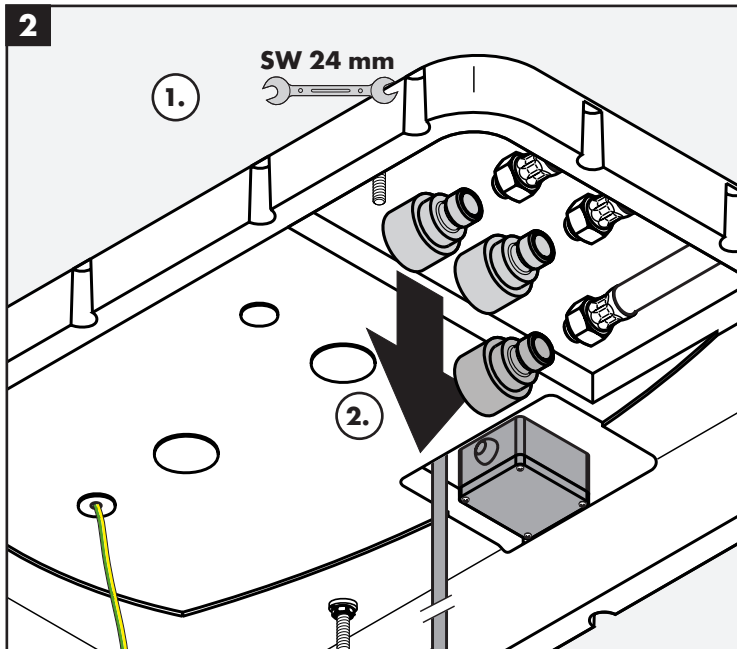
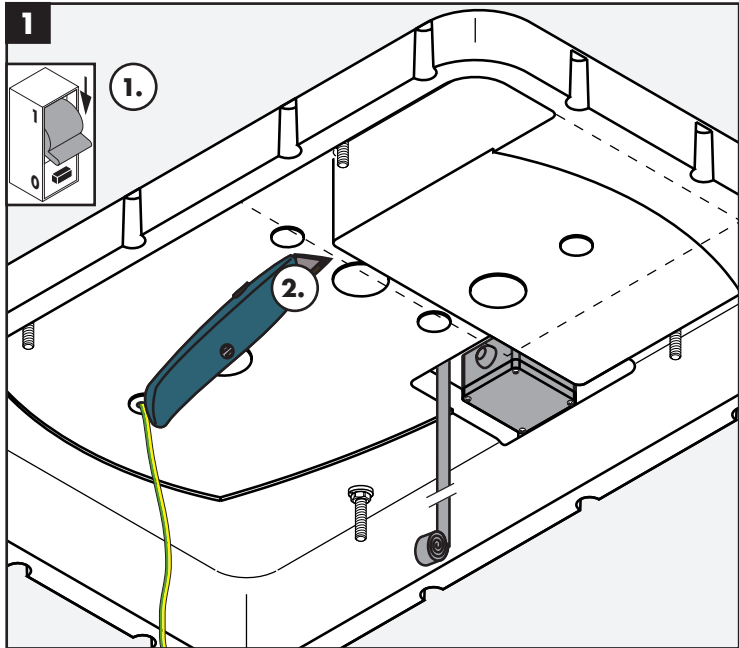
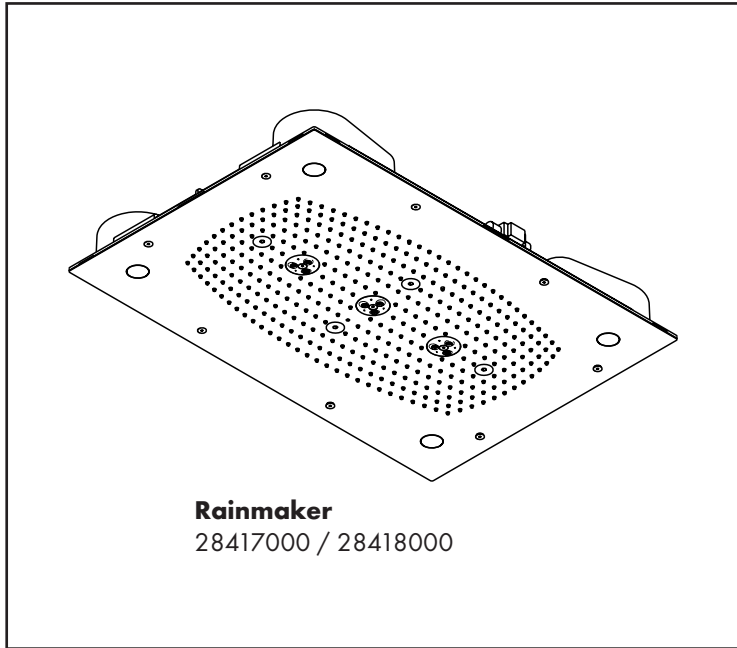


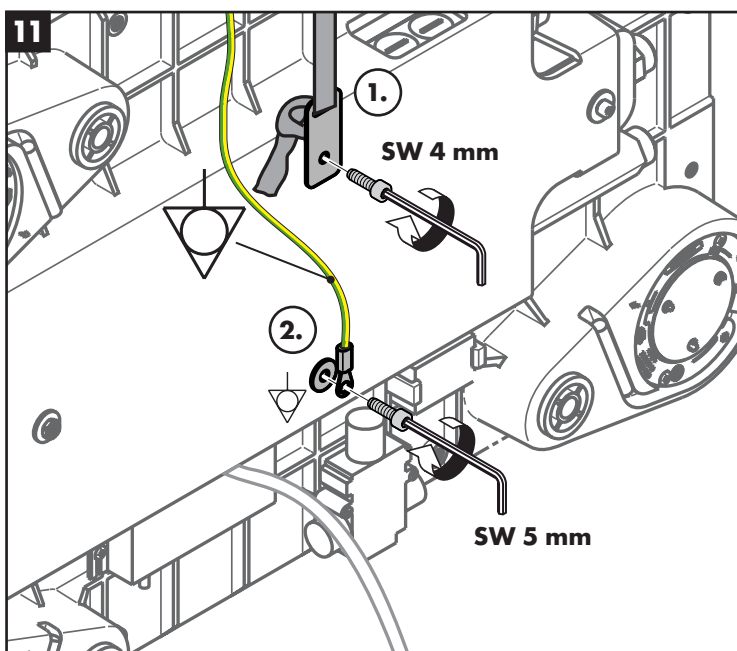
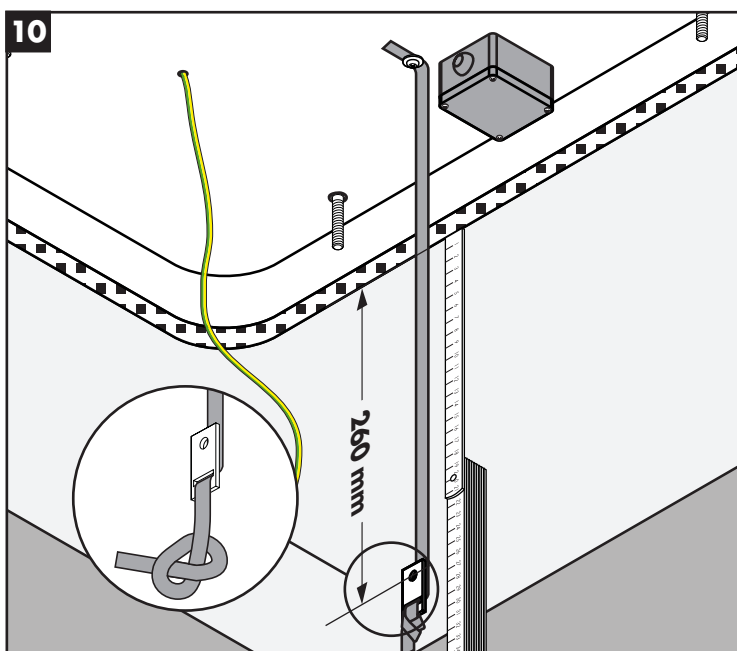
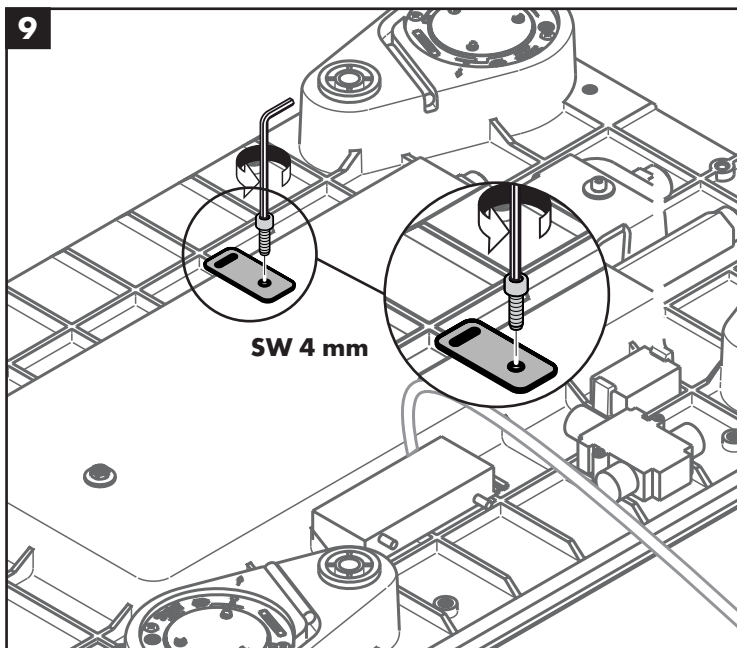
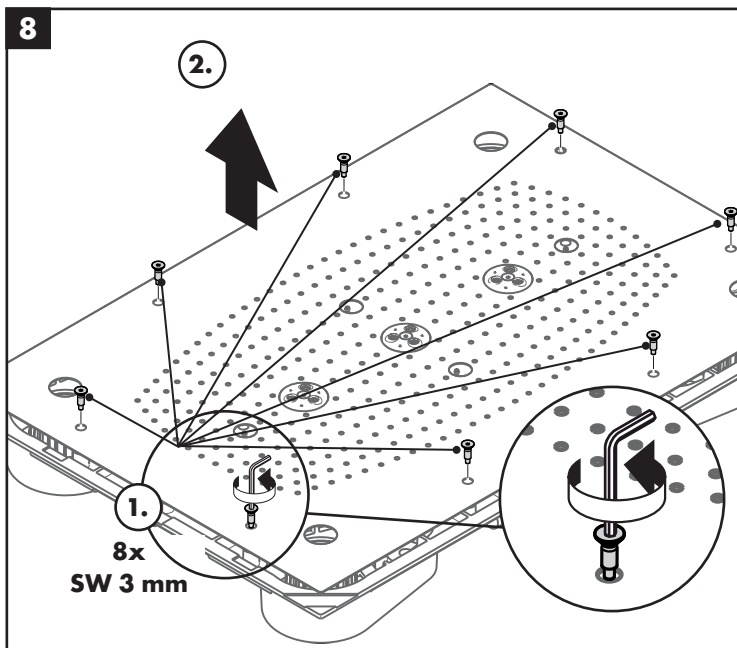
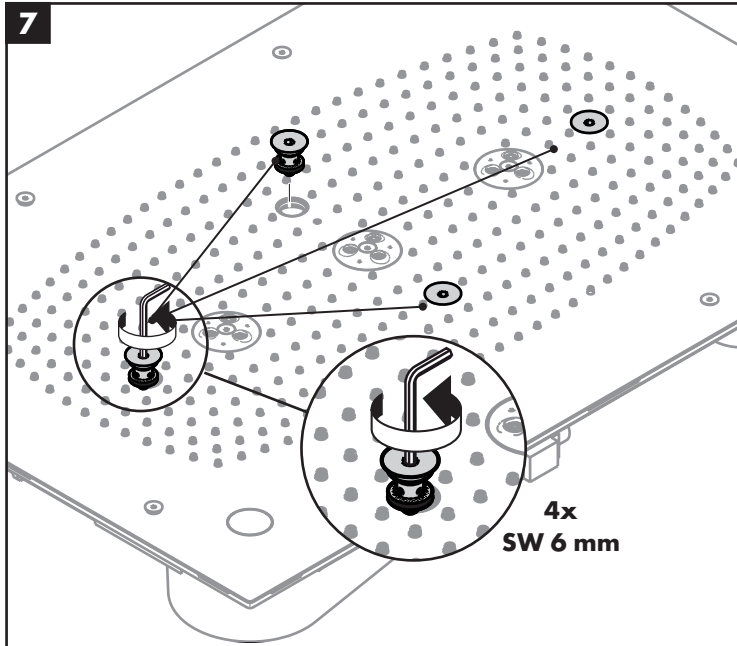
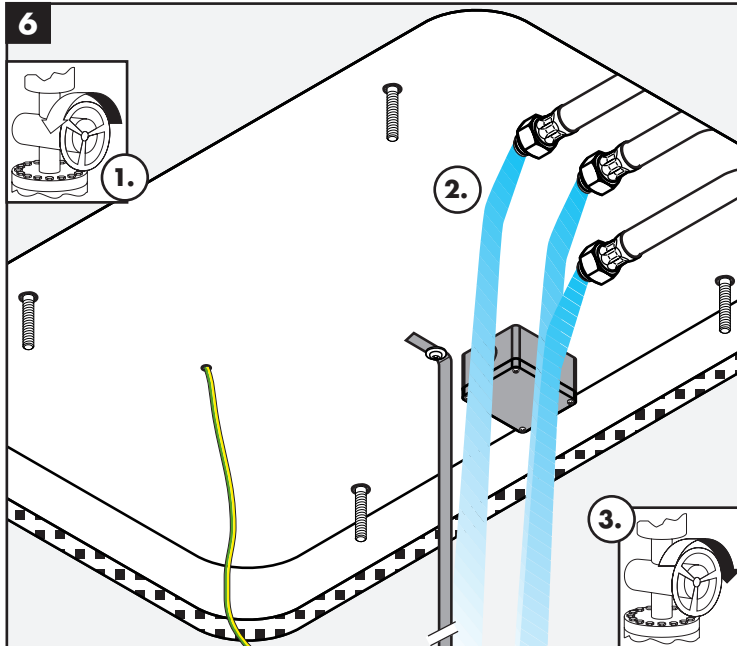


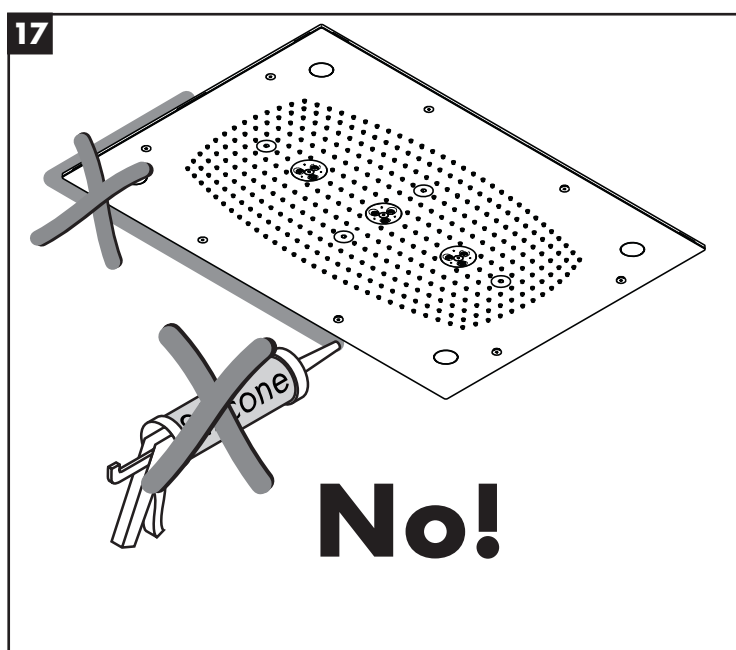
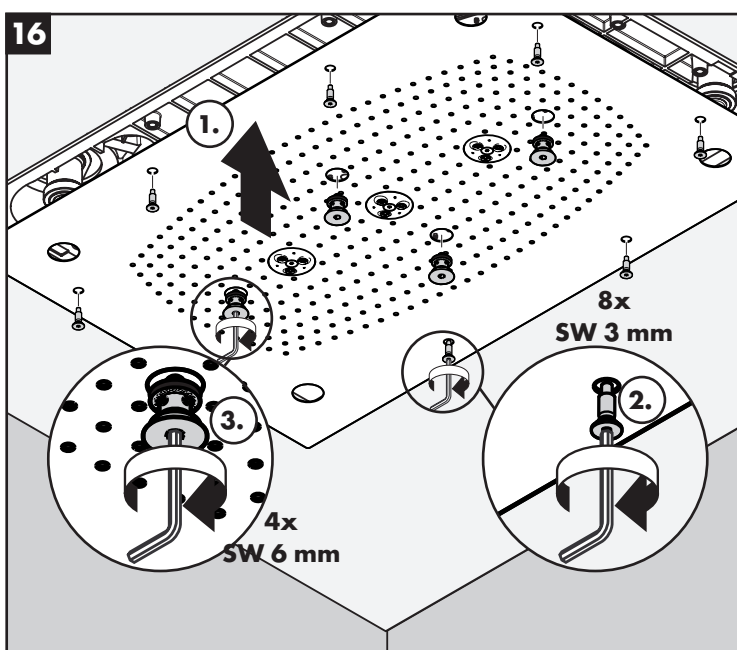
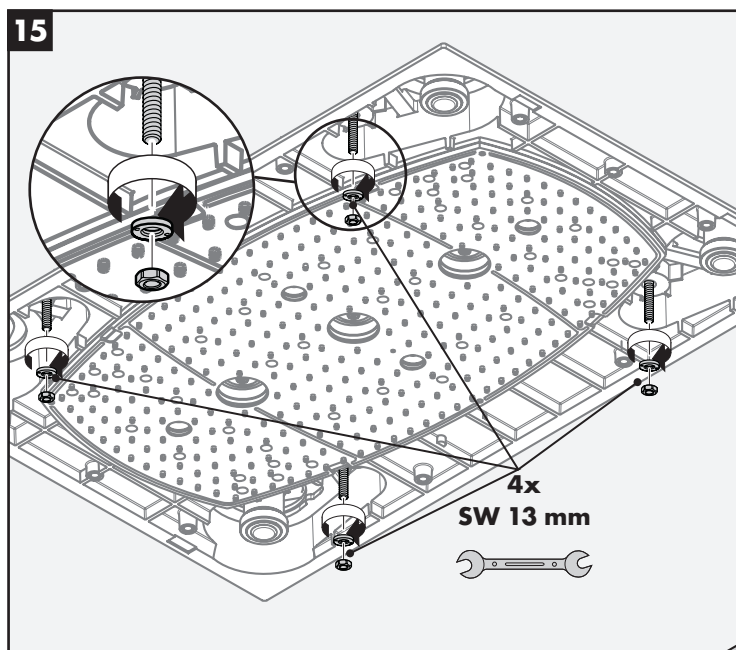
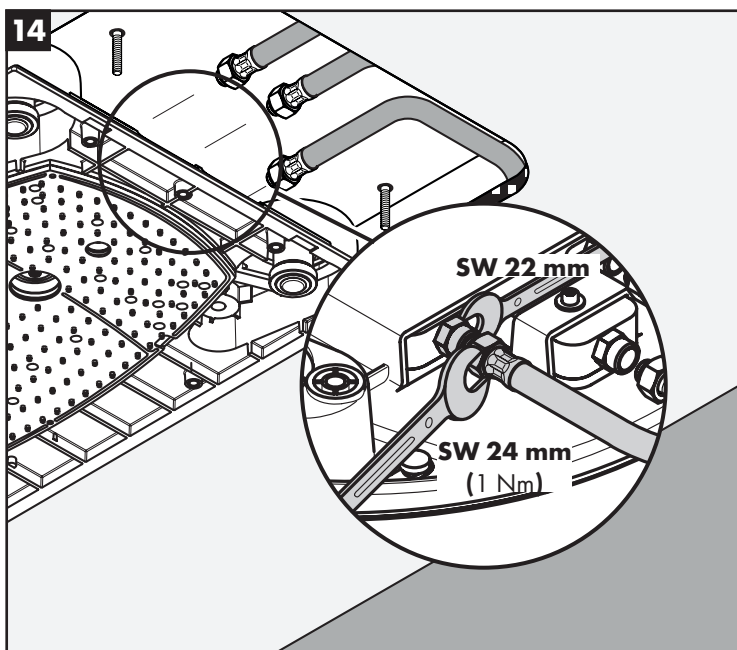
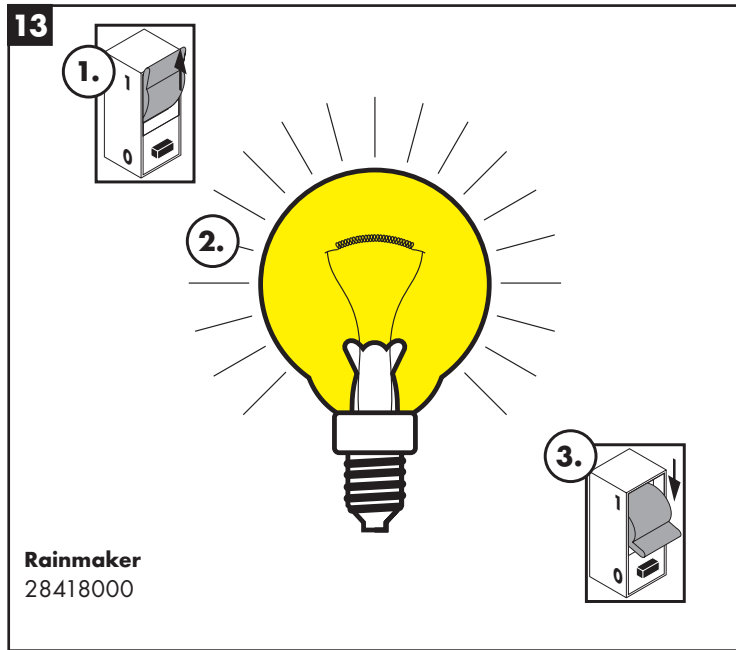
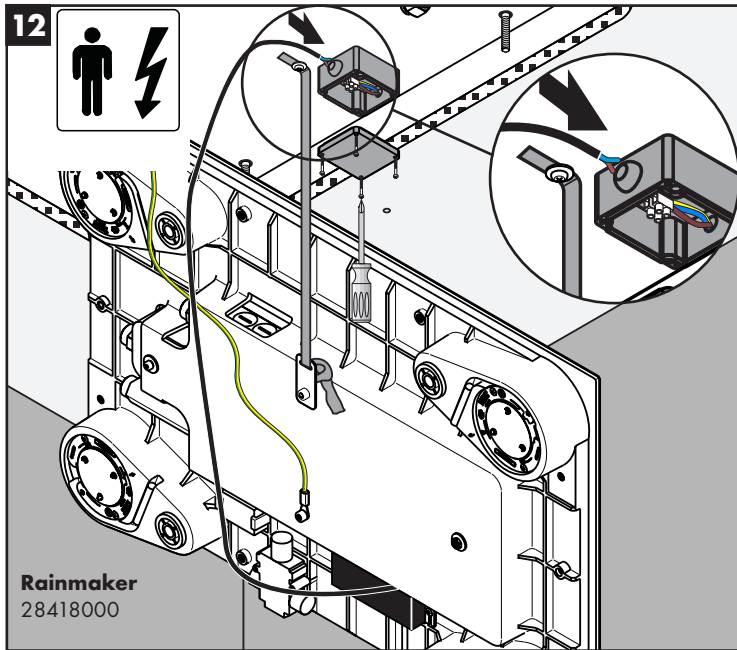












**DE**  
Dieses Produkt enthält eine Lichtquelle der Energieeffizienzklasse G

**FR**  
Ce produit contient une source lumineuse de classe d'efficacité énergétique G

**EN**  
This product contains a light source of energy efficiency class G

**IT**  
Questo prodotto contiene una sorgente luminosa di classe di efficienza energetica G

**ES**  
Este producto contiene una fuente luminosa de la clase de eficiencia energética G

**NL**  
Dit product bevat een lichtbron van energie-efficiëntieklasse G

**DK**  
Dette produkt indeholder en lyskilde i energieeffektivitetsklasse G

**PT**  
Este produto contém uma fonte de luz da classe de eficiência energética G

**PL**  
Ten produkt zawiera źródło światła o klasie efektywności energetycznej G

**CS**  
Tento výrobek obsahuje světelný zdroj s třídou energetické účinnosti G

**SK**  
Tento výrobok obsahuje svetelný zdroj triedy energetickej účinnosti G

**FI**  
Tämä tuote sisältää valonlähteen, jonka energiatehokkuusluokka on G

**AR**  
G يحتوي هذا المنتج على مصدر ضوء من فئة كفاءة الطاقة

**SV**  
Denna produkt innehåller en ljuskälla med energieffektivitetsklass G

**LT**  
Šiame gaminyje yra šviesos šaltinis, kurio energijos vartojimo efektyvumo klasė G

**HR**  
Ovaj proizvod sadržava izvor svjetlosti klase energetske učinkovitosti G

**RO**  
Acest produs con ține o sursă de lumină cu clasa de eficiență energetică G

**EL**  
Το προϊόν αυτό περιέχει φωτεινή πηγή της τάξης ενεργειακής απόδοσης G

**SL**  
Ta izdelek vsebuje svetlobni vir razreda energijske učinkovitosti G

**ET**  
Toode sisaldab energiatõhususe klassi G valgusallikat

**LV**  
Šis ražojums satur gaismas avotu, kura energoefektivitātes klase ir G

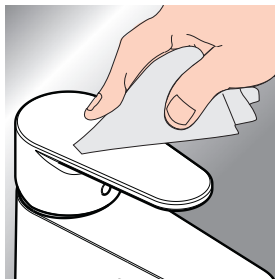
**BG**  
Този продукт включва светлинен източник с клас на енергийна ефективност G

**HU**  
Ez a termék egy G energiahatékonysági osztályú fényforrást tartalmaz

**JP**



[www.hansgrohe.com/cleaning-recommendation](http://www.hansgrohe.com/cleaning-recommendation)



**DE** Reinigungsempfehlung / Garantie / Kontakt

**FR** Recommandation pour le nettoyage / Garanties / Contact

**EN** Cleaning recommendation / Warranty / Contact

**IT** Raccomandazione di pulizia / Garanzia / Contatto

**ES** Recomendaciones para la limpieza / Garantía / Contacto

**NL** Aanbevelingen inzake reiniging / Garantie / Contact

**DK** Rengøringsvejledning / Garanti / Kontakt

**PT** Recomendações de limpeza / Garantia / Contacto

**PL** Zalecenie dotyczące pielęgnacji / Gwarancja / Kontakt

**CS** Doporučení k čištění / Záruka / Kontakt

**SK** Odporúčania pre čistenie / Záruka / Kontakt

**ZH** 清洁指南 / 担保 / 接触

**RU** Рекомендации по очистке / Гарантия / Контакты

**FI** Puhdistussuositus / Takuu / Kosketus

**SV** Rengöringsrekommendationer / Garanti / Contacto

**LT** Valymo rekomendacijos / Garantija / Kontaktai

**HR** Preporuke za čišćenje / Garancija / Kontakt

**RO** Recomandări pentru curățare / Garanție / Contact

**EL** Σύσταση καθαρισμού / Εγγύηση / επαφή

**SL** Priporočila za čiščenje / Garancija / Kontakt

**ET** Puhastussuovitused / Garantii / Kontakt

**LV** Tīrīšanas ieteikumi / Garantija / Kontakti

**SR** Preporuke za čišćenje / Garancija / Kontakt

**NO** Anbefaling for rengjøring / Garanti / Kontakt

**BG** Препоръка за почистване / Гаранция / Контакт

**JP** お手入れの方法 / 保証について / ご連絡先

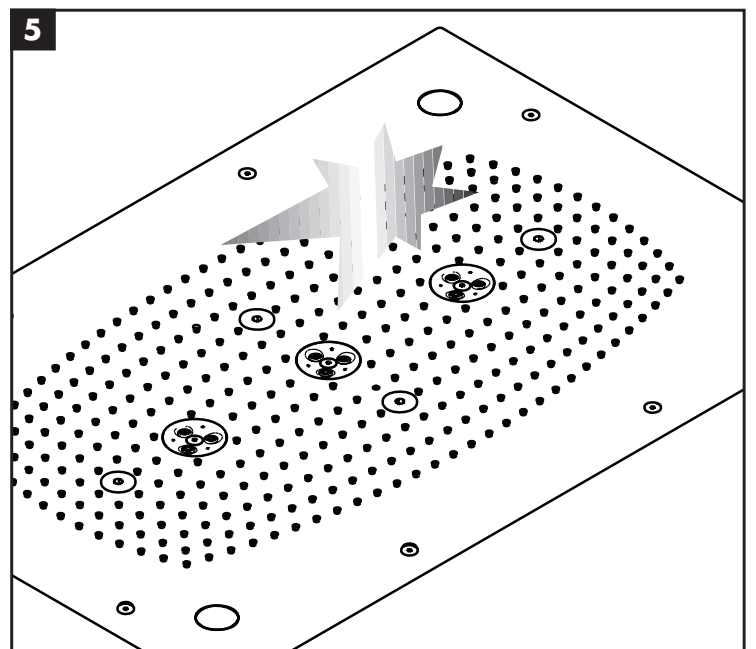
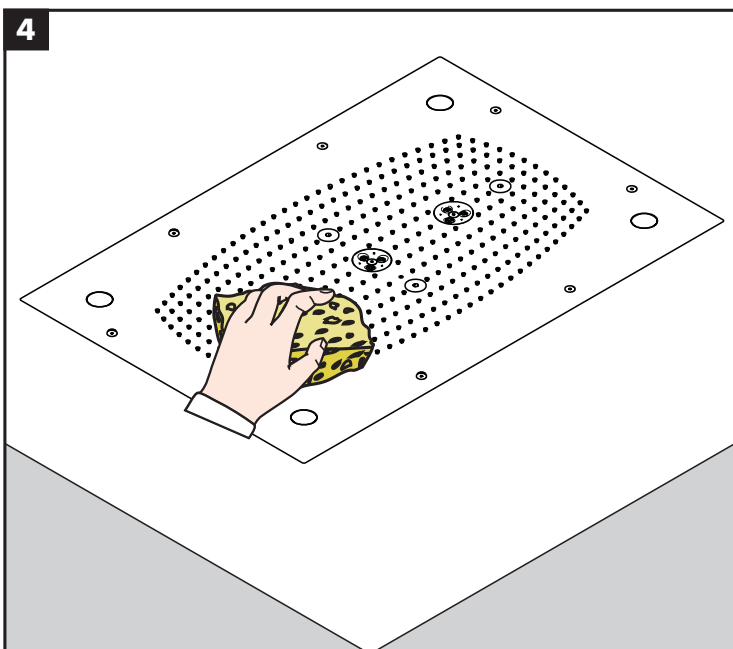
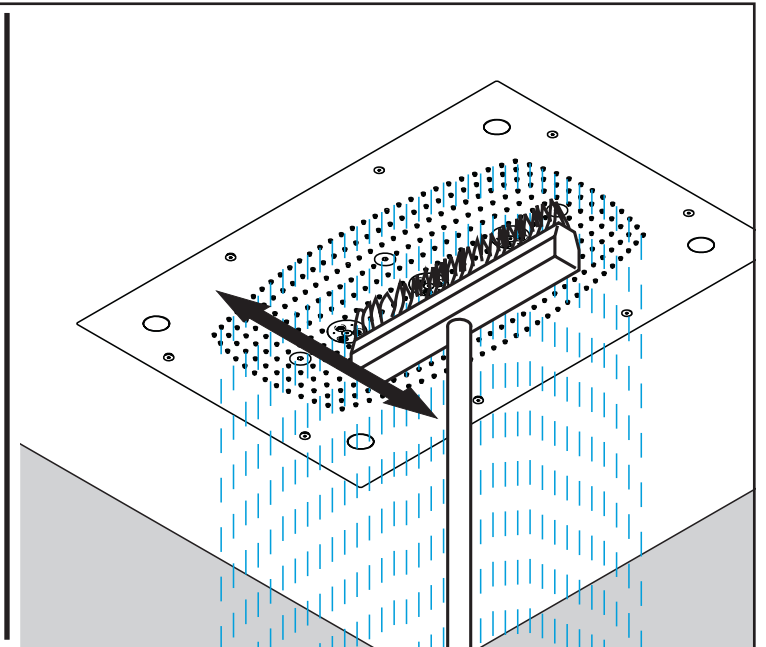
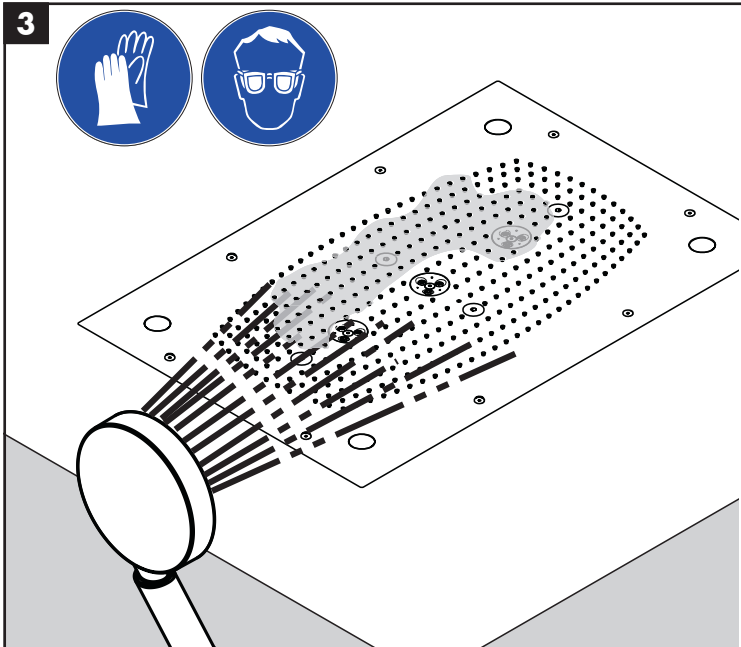
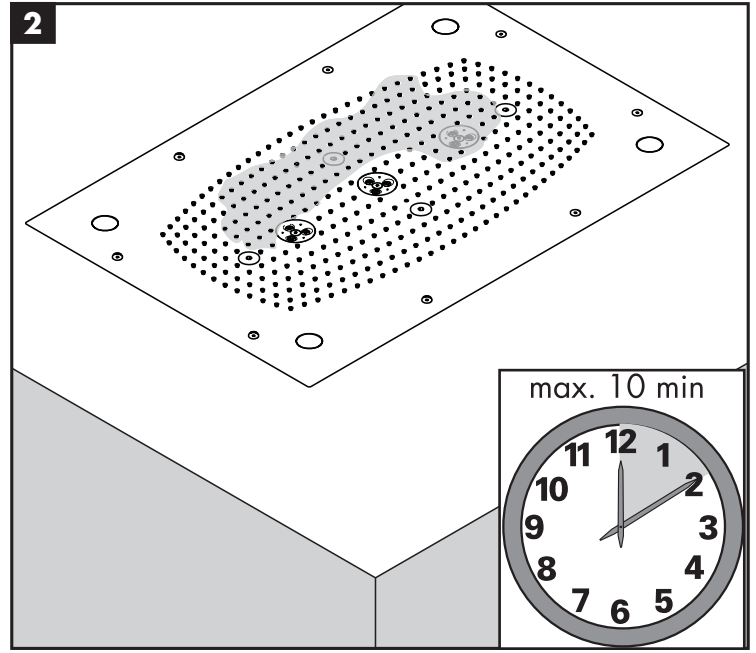
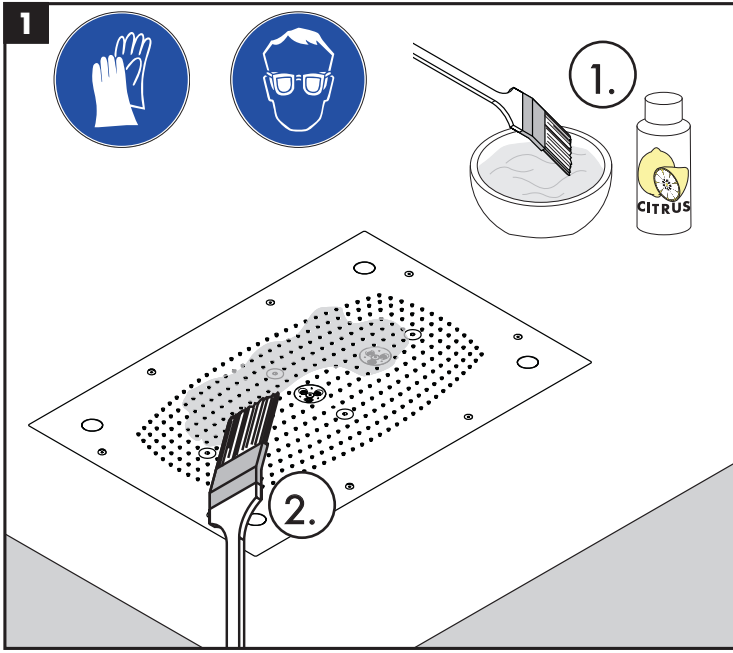
**UA** Рекомендації з чищення / Гарантія / контакт

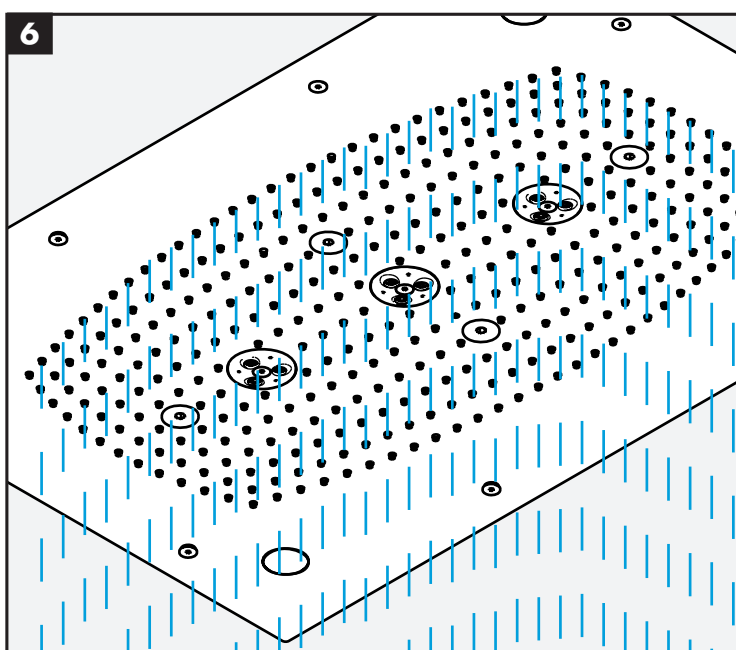
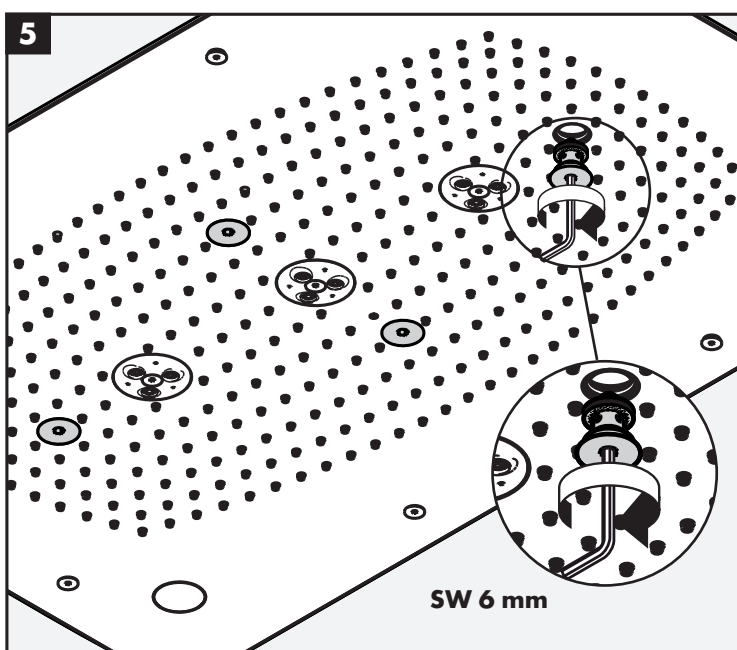
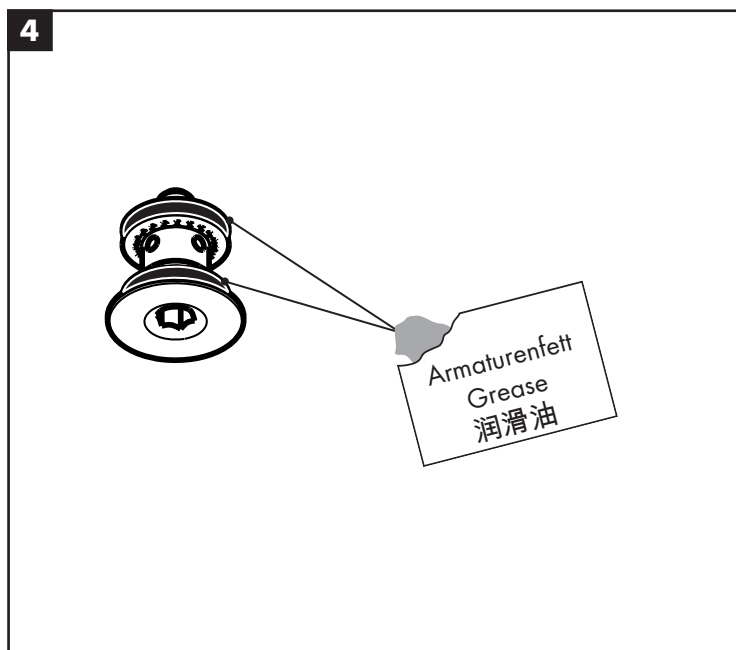
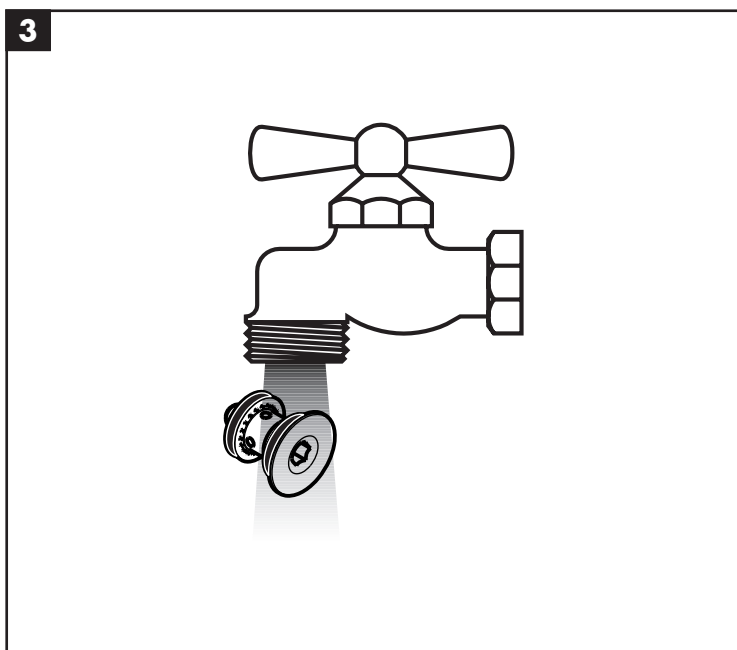
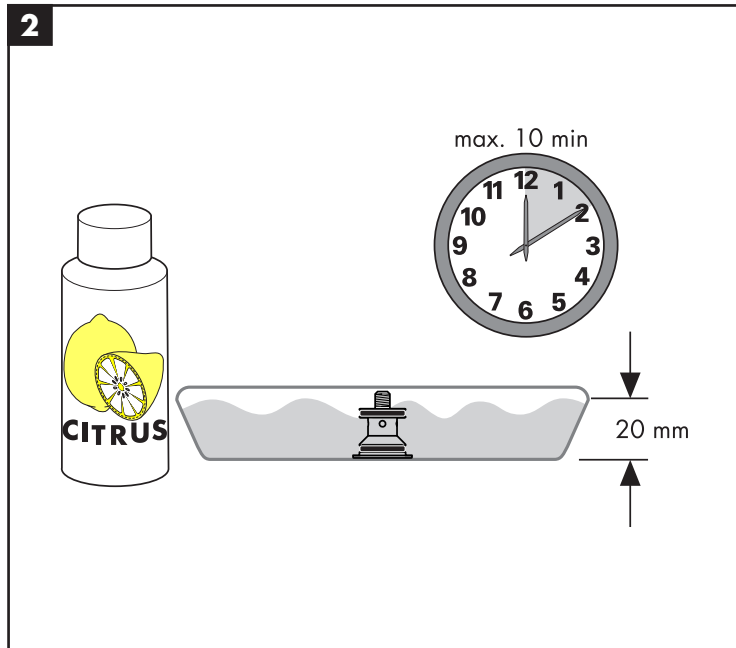
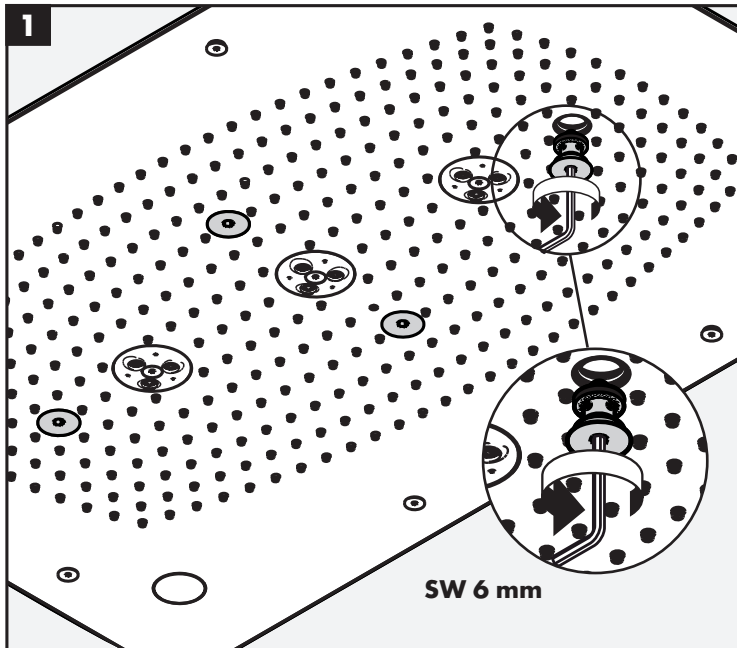
**AR** توصيات التنظيف / الضمان / اتصال

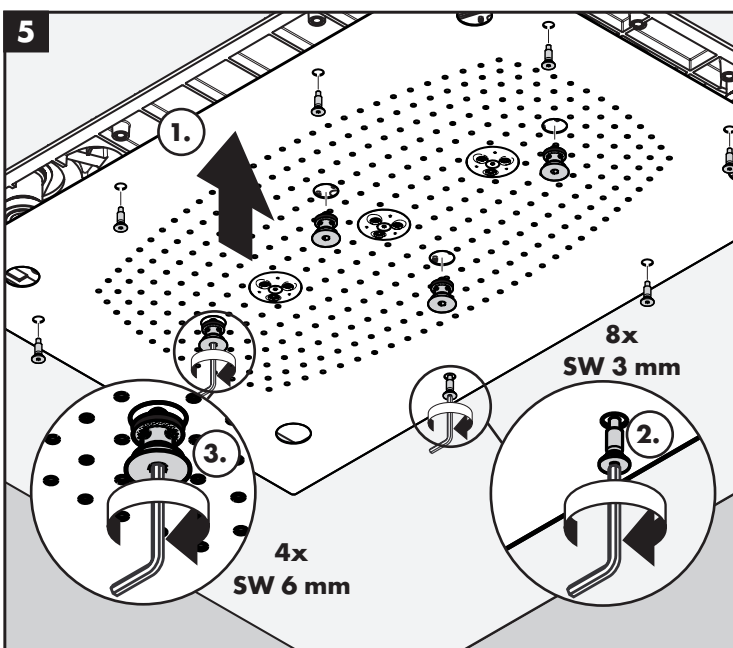
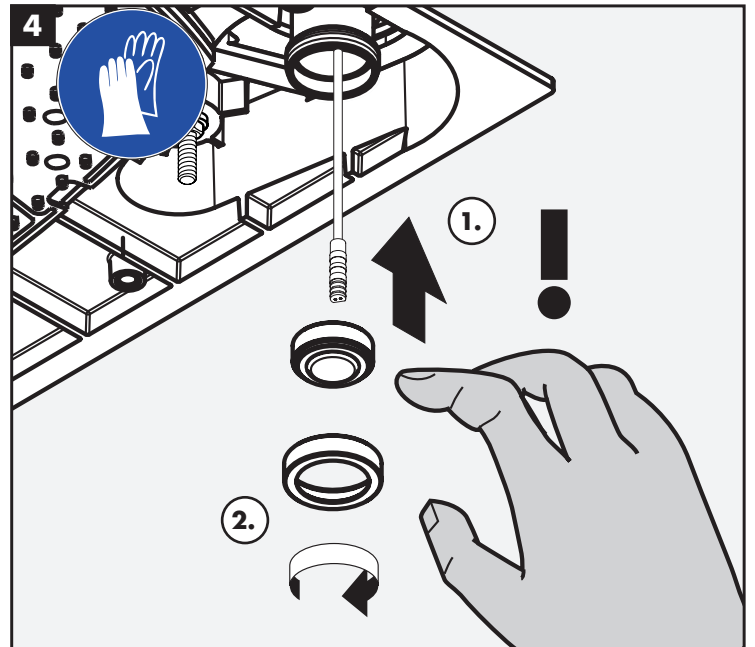
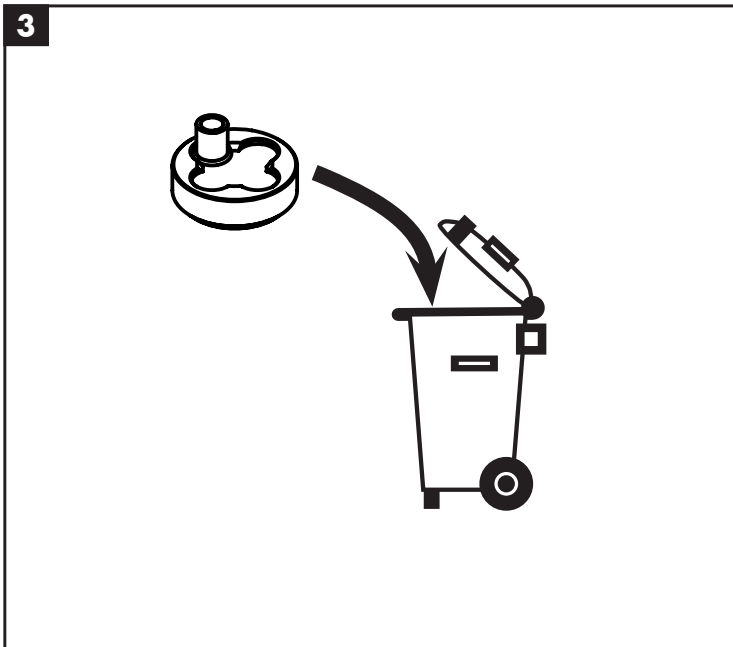
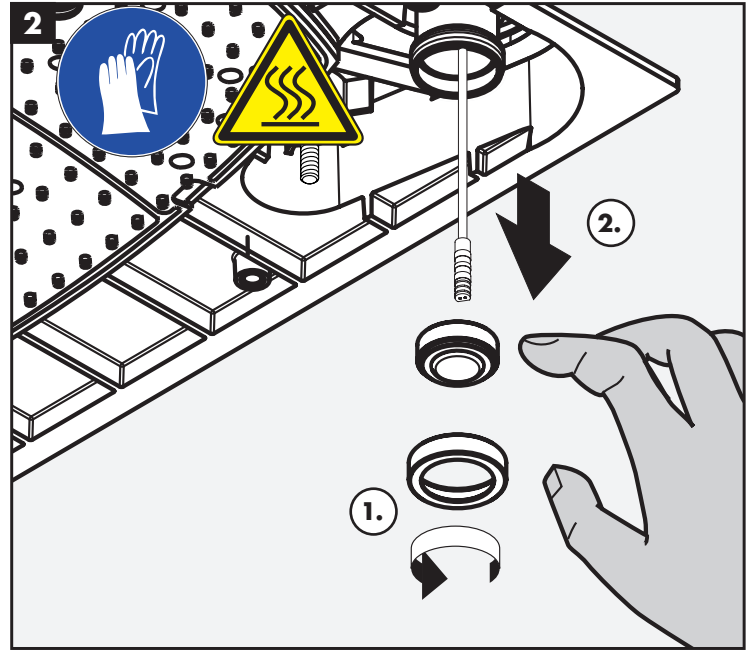
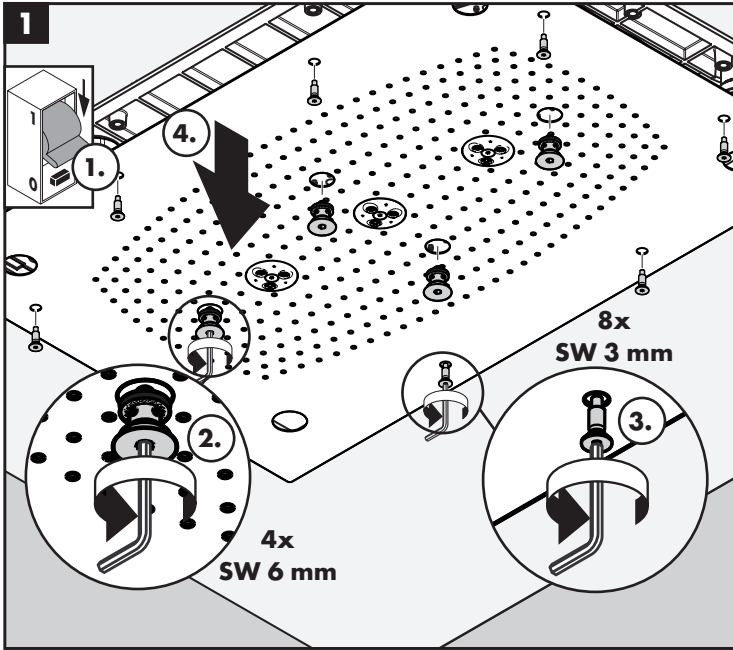
**TR** Temizleme önerisi / Garanti / Temas

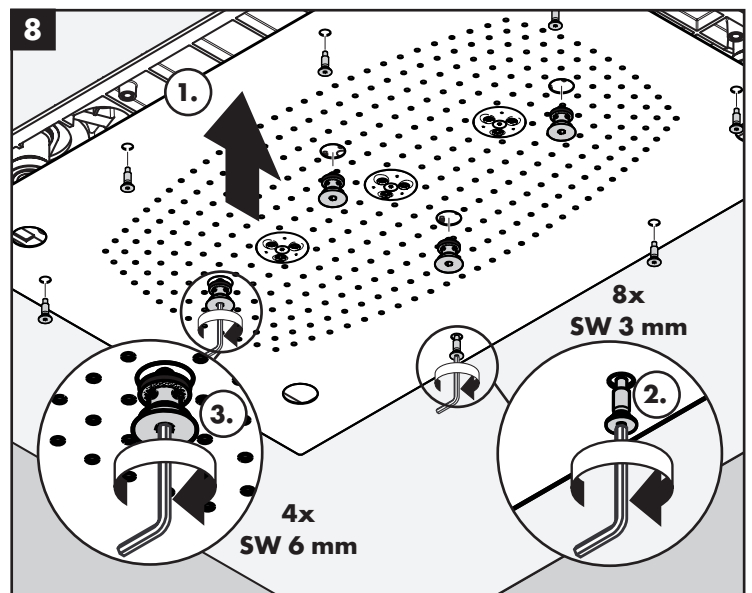
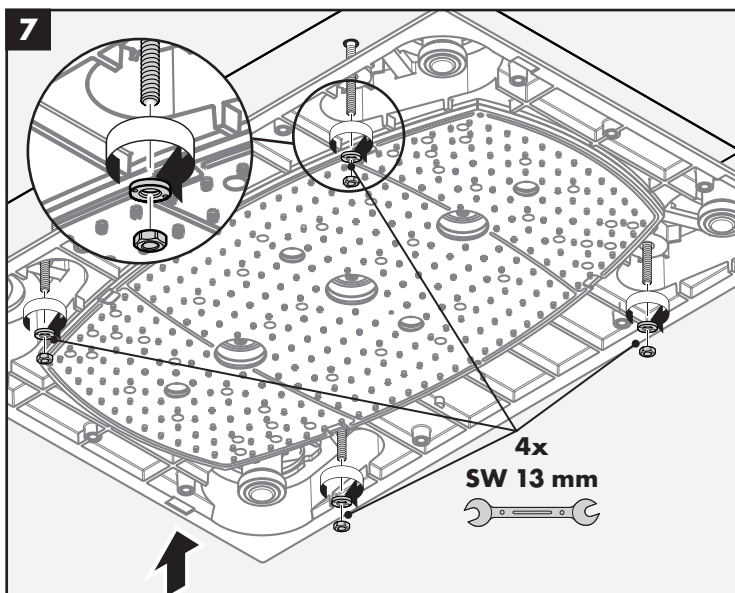
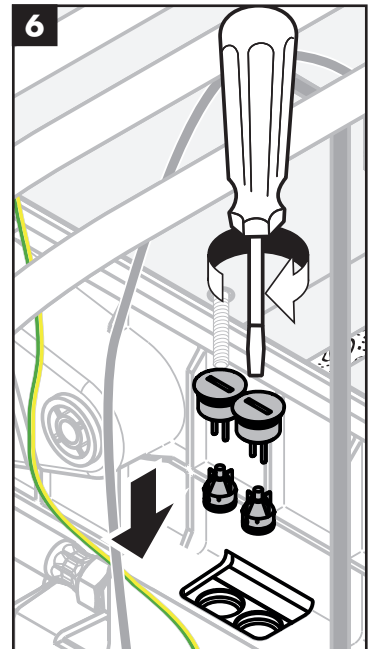
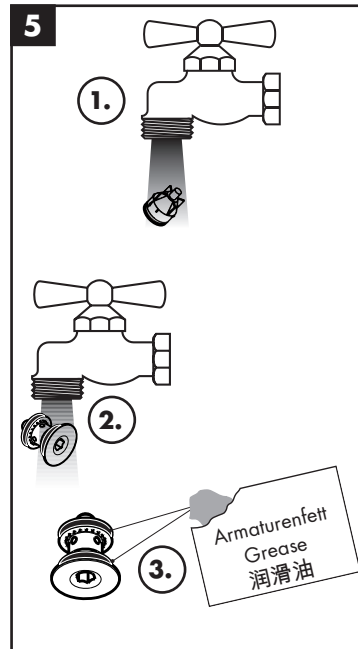
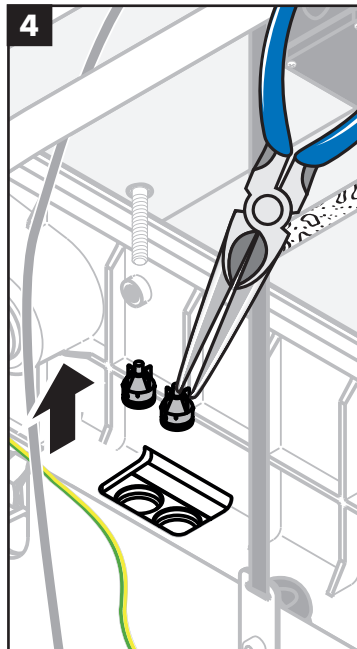
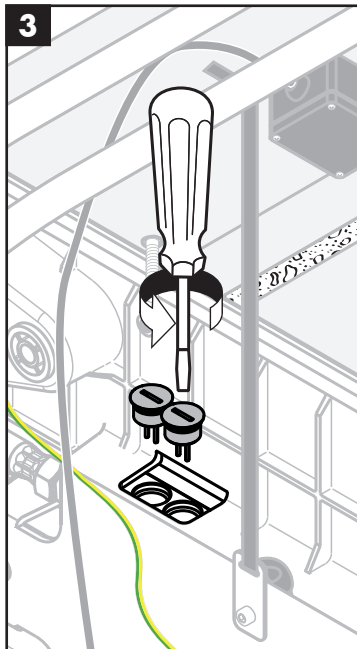
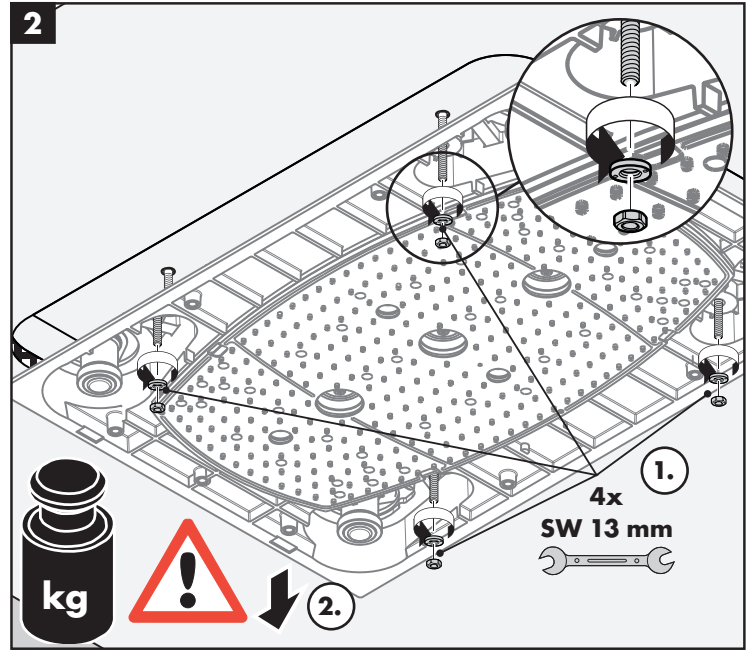
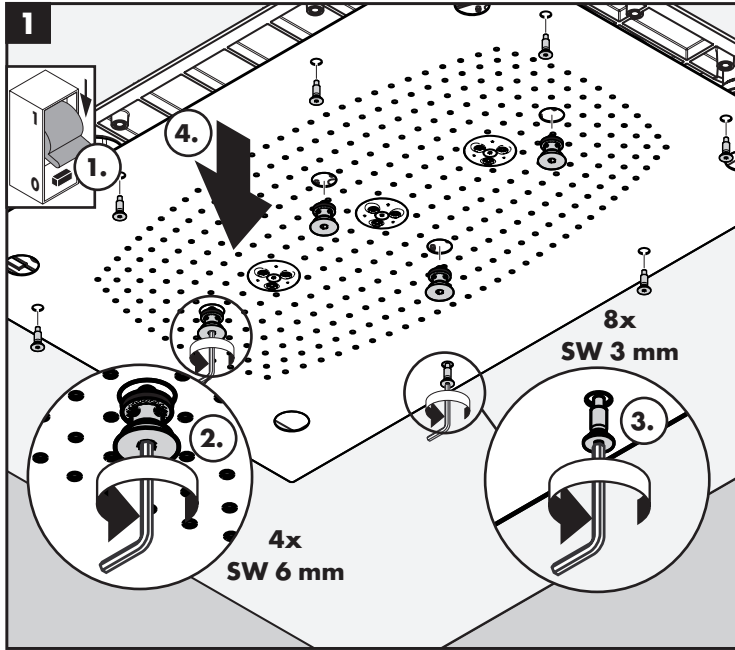
**HU** Tisztítási tanácsok / Garancia / érintkezés

**HE** המלצות לניקוי / אחריות / איש קשר









**hansgrohe**

Hansgrohe · Austraße 5 - 9 · D-77761 Schiltach · Telefon +49 (0) 78 36/51-1282 · Telefax +49 (0) 7836/511440  
E-Mail: info@hansgrohe.com · Internet: www.hansgrohe.com