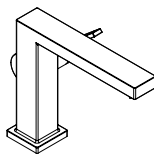


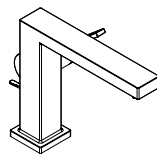
|           |   |
|-----------|---|
| <b>DE</b> | Gebrauchsanleitung / Montageanleitung               |
| <b>FR</b> | Mode d'emploi / Instructions de montage             |
| <b>EN</b> | Instructions for use / Assembly instructions        |
| <b>IT</b> | Istruzioni per l'uso / Istruzioni per Installazione |
| <b>ES</b> | Modo de empleo / Instrucciones de montaje           |
| <b>NL</b> | Gebruiksaanwijzing / Handleiding                    |
| <b>DK</b> | Brugsanvisning / Monteringsvejledning               |
| <b>PT</b> | Instruções para uso / Manual de Instalação          |
| <b>PL</b> | Instrukcja obsługi / Instrukcja montażu             |
| <b>CS</b> | Návod k použití / Montážní návod                    |
| <b>SK</b> | Návod na použitie / Montážny návod                  |
| <b>ZH</b> | 用户手册 / 组装说明   |
| <b>RU</b> | Руководство пользователя / Инструкция по монтажу    |
| <b>FI</b> | Käyttöohje / Asennusohje                            |
| <b>SV</b> | Bruksanvisning / Monteringsanvisning                |
| <b>LT</b> | Vartotojo instrukcija / Montavimo instrukcijos      |
| <b>HR</b> | Upute za uporabu / Uputstva za instalaciju          |
| <b>RO</b> | Manual de utilizare / Instrucțiuni de montare       |
| <b>EL</b> | Οδηγίες χρήσης / Οδηγία συναρμολόγησης              |
| <b>SL</b> | Navodilo za uporabo / Navodila za montažo           |
| <b>ET</b> | Kasutusjuhend / Paigaldusjuhend                     |
| <b>LV</b> | Lietošanas pamācība / Montāžas instrukcija          |
| <b>SR</b> | Uputstvo za upotrebu / Uputstvo za montažu          |
| <b>NO</b> | Bruksanvisning / Montasjeveiledning                 |
| <b>BG</b> | Инструкция за употреба / Ръководство за монтаж      |
| <b>JP</b> | 取扱説明書 / 施工説明書                                       |
| <b>UA</b> | Інструкція з використання / Інструкція по збірці    |
| <b>AR</b> | دليل الاستخدام / تعليمات التجميع                    |
| <b>TR</b> | Kullanım kılavuzu / Montaj kılavuzu                 |
| <b>HU</b> | Használati útmutató / Szerelési útmutató            |
| <b>HE</b> | הוראות שימוש / הוראות הרכבה                         |

- 2  
3  
4  
5  
6  
7  
8  
9  
10  
11  
12  
13  
14  
15  
16  
17  
18  
19  
20  
21  
22  
23  
24  
25  
26  
27  
28  
29  
30  
32  
34



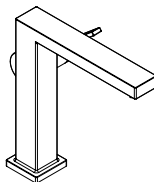
**Tecturis E 110  
Fine CoolStart**

73020XXX  
73021XXX  
73024XXX



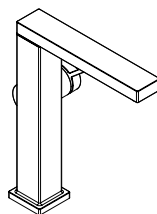
**Tecturis E 110  
Fine CoolStart**

73023XXX



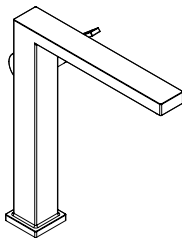
**Tecturis E 150  
Fine CoolStart**

73040XXX  
73041XXX  
73042XXX



**Tecturis E 210  
Fine CoolStart**

73060XXX  
73063XXX



**Tecturis E 240  
Fine CoolStart**

73070XXX  
73072XXX  
73073XXX



## Sicherheitshinweise

- ⚠ Bei der Montage müssen zur Vermeidung von Quetsch- und Schnittverletzungen Handschuhe getragen werden.
- ⚠ Das Produkt darf nur zu Bade-, Hygiene- und Körperreinigungszwecken eingesetzt werden.
- ⚠ Große Druckunterschiede zwischen den Kalt- und Warmwasseranschlüssen müssen ausgeglichen werden.

## Montagehinweise

- Vor der Montage muss das Produkt auf Transportschäden untersucht werden. Nach dem Einbau werden keine Transport- oder Oberflächenschäden anerkannt.
- Die Leitungen und die Armatur müssen nach den gültigen Normen montiert, gespült und geprüft werden.
- Die in den Ländern jeweils gültigen Installationsrichtlinien sind einzuhalten.
- Das Ablaufventil darf nur zum bestimmungsgemäßen Gebrauch verwendet werden. Das Befestigen von anderen Gegenständen z. B. einer Halbsäule an dem Ablaufventil ist nicht zulässig.
- Das Ablaufventil darf nur in Waschbecken mit Überlauf eingesetzt werden.

## Technische Daten

### Armatur serienmäßig mit EcoSmart (Durchflussbegrenzer)

|                            |                                       |
|----------------------------|---------------------------------------|
| Betriebsdruck:             | max. 1 MPa                            |
| Empfohlener Betriebsdruck: | 0,1 - 0,5 MPa                         |
| Prüfdruck:                 | 1,6 MPa<br>(1 MPa = 10 bar = 147 PSI) |
| Heißwassertemperatur:      | max. 60 °C                            |
| Thermische Desinfektion:   | 70 °C / 4 min                         |

Das Produkt ist ausschließlich für Trinkwasser konzipiert!

## Symbolerklärung



Kein essigsäurehaltiges Silikon verwenden!



**Maße** (siehe Seite 38)



**Durchflussdiagramm** (siehe Seite 37)



**Serviceteile** (siehe Seite 40)

XXX = Farbcodierung

000 = Chrom

140 = Brushed Bronze

670 = Mattschwarz

700 = Mattweiß

## Sonderzubehör

(nicht im Lieferumfang enthalten)



- Montageschlüssel #58085000 (siehe Seite 35)



- Installationskit (siehe Seite 36)



- Kappe Warmwasserbegrenzung (siehe Seite 40)



**Reinigung** (siehe Seite 42)



**Bedienung** (siehe Seite 37)

Hansgrohe empfiehlt, morgens oder nach längeren Stagnationszeiten den ersten halben Liter nicht als Trinkwasser zu verwenden.



**Prüfzeichen** (siehe Seite 44)

## Störung

## Ursache

## Abhilfe

|  |   |   |
|--|---|---|
| Wenig Wasser                                   | - Luftsprudler verkalkt, verschmutzt                            | - Luftsprudler reinigen / austauschen   |
| Armatur schwergängig                           | - Kartusche defekt, verkalkt                                    | - Kartusche austauschen                 |
| Armatur tropft                                 | - Kartusche defekt  | - Kartusche austauschen                 |
| Wasseraustritt im Bereich des Schwenkauslaufes | - O-Ring defekt   | - O-Ring austauschen                    |
| Wasseraustritt am Befestigungsschaft           | - Anschlusschläuche nicht ganz in den Grundkörper eingeschraubt | - Anschlusschläuche von Hand festziehen |
|  | - O-Ring am Anschluss Schlauch defekt                           | - O-Ring austauschen                    |



## Consignes de sécurité

- ⚠ Lors du montage, porter des gants de protection pour éviter toute blessure par écrasement ou coupure.
- ⚠ Le produit ne doit servir qu'à se laver et à assurer l'hygiène corporelle.
- ⚠ Il est conseillé d'équilibrer les pressions de l'eau chaude et froide.

## Instructions pour le montage

- Avant son montage, s'assurer que le produit n'a subi aucun dommage pendant le transport. Après le montage, tout dommage de transport ou de surface ne pourra pas être reconnu.
- Les conduites et la robinetterie doivent être montés, rincés et contrôlés selon les normes en vigueur.
- Les directives d'installation en vigueur dans le pays concerné doivent être respectées.
- La vanne d'écoulement ne doit être utilisée qu'aux fins auxquelles elle a été conçue. La fixation d'autres objets, tels p. ex. qu'une demi-colonne, est interdite sur la vanne d'écoulement.
- La vanne d'écoulement dans le lavabo ne doit être utilisée qu'avec un trop-plein.

## Informations techniques

### Robinetterie équipée en série d'un EcoSmart (limiteur de débit)

Pression de service autorisée: max. 1 MPa  
 Pression de service conseillée: 0,1 - 0,5 MPa  
 Pression maximum de contrôle: 1,6 MPa  
 (1 MPa = 10 bar = 147 PSI)  
 Température d'eau chaude: max. 60 °C  
 Désinfection thermique: 70 °C / 4 min

Le produit est exclusivement conçu pour de l'eau potable!

## Description du symbole



Ne pas utiliser de silicone contenant de l'acide acétique!



**Dimensions** (voir pages 38)

**Diagramme du débit** (voir pages 37 )



**Pièces détachées** (voir pages 40)

XXX = Couleurs  
 000 = Chromé  
 140 = Brushed Bronze  
 670 = Matt Black  
 700 = Matt White

## Accessoires en option

(ne fait pas partie de la fourniture)



• clé de montage #58085000 (voir pages 35)



• Mastic d'installation (voir pages 36)



**Nettoyage** (voir pages 42)



**Instructions de service** (voir pages 37)

Hansgrohe recommande de ne pas utiliser le premier demi-litre le matin ou après une période de stagnation prolongée.



**Classification acoustique et débit** (voir pages 44)

## Dysfonctionnement

## Origine

## Solution

|                                      |  |  |
|--------------------------------------|--|--|
| Pas assez d'eau                      | - aérateur entartré ou encrassé  | - Nettoyer l'aérateur ou le changer éventuellement |
| Dureté de fonctionnement             | - Cartouche défectueuse, entartrée   | - Changer la cartouche                             |
| Le mitigeur goutte                   | - Cartouche défectueuse  | - Changer la cartouche                             |
| Fuite à l'embase du bec              | - Joint torique défectueux   | - Changer le joint torique                         |
| Fuite à la fixation sous le mitigeur | - Les flexibles de raccordement ne sont pas correctement vissés dans le corps. | - Resserrer le flexible à la main.                 |
|                                      | - Joint torique sous les flexibles de raccords défectueux                      | - Changer le joint torique                         |



## Safety Notes

- ⚠ Gloves should be worn during installation to prevent crushing and cutting injuries.
- ⚠ The product may only be used for bathing, hygienic and body cleaning purposes.
- ⚠ The hot and cold supplies must be of equal pressures.

## Installation Instructions

- Prior to installation, inspect the product for transport damages. After it has been installed, no transport or surface damage will be honoured.
- The pipes and the fixture must be installed, flushed and tested as per the applicable standards.
- The plumbing codes applicable in the respective countries must be observed.
- The drain valve must only be used as intended. It is not allowed to attach other objects to the drain valve, for example a semi-pedestal.
- The drain valve may only be installed in basins with an overflow opening.

## Technical Data

### This mixer series-produced with EcoSmart (flow limiter)

|                                 |                                       |
|---------------------------------|---------------------------------------|
| Operating pressure:             | max. 1 MPa                            |
| Recommended operating pressure: | 0,1 - 0,5 MPa                         |
| Test pressure:                  | 1,6 MPa<br>(1 MPa = 10 bar = 147 PSI) |
| Hot water temperature:          | max. 60 °C                            |
| Thermal disinfection:           | 70 °C / 4 min                         |

The product is exclusively designed for drinking water!

## Symbol description

 Do not use silicone containing acetic acid!

**Dimensions** (see page 38)

**Flow diagram** (see page 37)

**Spare parts** (see page 40)

XXX = Colors  
 000 = Chrome Plated  
 140 = Brushed Bronze  
 670 = Matt Black  
 700 = Matt White

**Special accessories** (order as an extra)

- special tool #58085000 (see page 35)
- Installation putty (see page 36)
- flange Hot water limiter (see page 40)

**Cleaning** (see page 42)

**Operation** (see page 37)

Hansgrohe recommends not to use as drinking water the first half liter of water drawn in the morning or after a prolonged period of non-use.



**Test certificate** (see page 44)

| Fault                                  | Cause   | Remedy                                |
|--|---|---------------------------------------|
| Insufficient water                     | - Aerator calcified, dirty                                | - Clean aerator, replace as necessary |
| Mixer stiff                            | - Cartridge defective, calcified                          | - Exchange cartridge                  |
| Mixer dripping                         | - Cartridge defective                                     | - Exchange cartridge                  |
| Water escaping in area of swivel spout | - O-ring defective  | - Exchange O-ring                     |
| Water escaping at the threaded base    | - connection hoses not completely screwed into basic body | - Tighten connection hoses by hand    |
|  | - O-ring at the connection hose defective.                | - Exchange O-ring                     |



## Indicazioni sulla sicurezza

- ⚠ Durante il montaggio, per evitare ferite da schiacciamento e da taglio bisogna indossare guanti protettivi.
- ⚠ Il prodotto deve essere utilizzato esclusivamente per fare il bagno e per l'igiene del corpo.
- ⚠ Attenzione! Compensare le differenze di pressione tra i collegamenti dell'acqua fredda e dell'acqua calda.

## Istruzioni per il montaggio

- Prima del montaggio è necessario controllare che non ci siano stati danni durante il trasporto. Una volta eseguito il montaggio, non verranno riconosciuti eventuali danni di trasporto o delle superfici.
- Montare, lavare e controllare tubature e rubinetteria rispettando le norme correnti.
- Vanno rispettate le direttive di installazione nazionali vigenti nel rispettivo paese.
- Utilizzare la valvola di scarico solo conforme alla destinazione. Non è consentito fissare altri oggetti, ad es. una semi-colonna, alla valvola di scarico.
- La valvola di scarico deve essere utilizzata solo in lavandini con sfioratore.

## Dati tecnici

### Questo miscelatore è dotato di serie del EcoSmart (limitatore di flusso)

Pressione d'uso: max. 1 MPa  
 Pressione d'uso consigliata: 0,1 - 0,5 MPa  
 Pressione di prova: 1,6 MPa  
 (1 MPa = 10 bar = 147 PSI)  
 Temperatura dell'acqua calda: max. 60 °C  
 Disinfezione termica: 70 °C / 4 min  
 Il prodotto è concepito esclusivamente per acqua potabile!

## Descrizione simbolo



Non utilizzare silicone contenente acido acetico!



**Ingombri** (vedi pagg. 38)



**Diagramma flusso** (vedi pagg. 37)



**Parti di ricambio** (vedi pagg. 40)

XXX = Trattamento  
 000 = Cromato  
 140 = Brushed Bronze  
 670 = Matt Black  
 700 = Matt White

## Accessori speciali

(non contenuto nel volume di fornitura)



• chiave per montaggio #58085000 (vedi pagg. 35)



• Mastice d'installazione (vedi pagg. 36)



• cappuccio Limitatore di acqua calda (vedi pagg. 40)



**Pulitura** (vedi pagg. 42)



**Procedura** (vedi pagg. 37)

Hansgrohe raccomanda, di mattina oppure dopo lunghi tempi di stagnazione, di non utilizzare il primo mezzo litro come acqua potabile.



**Segno di verifica** (vedi pagg. 44)

| Problema   | Possibile causa   | Rimedio                                  |
|--|---|--|
| Scarsità d'acqua                                 | - Rompigetto difettoso, pieno di calcare                    | - Pulire oppure sostituire il rompigetto |
| Miscelatore duro                                 | - Cartuccia difettosa                                       | - Sostituire la cartuccia                |
| Miscelatore gocciola                             | - Cartuccia difettosa                                       | - Sostituire la cartuccia                |
| Perdita di acqua intorno all'erogazione girevole | - O-ring difettoso  | - Sostituire l'o-ring                    |
| Perdita di acqua al set di fissaggio             | - I raccordi dei flessibili avvitati male nel corpo incasso | - Avvitare i raccordi flessibili a mano  |
|  | - O-ring al raccordo flessibile difettoso                   | - Sostituire l'o-ring                    |



## Indicaciones de seguridad

- ⚠ Durante el montaje deben utilizarse guantes para evitar heridas por aplastamiento o corte.
- ⚠ El producto solo debe ser utilizado para fines de baño, higiene y limpieza corporal.
- ⚠ Grandes diferencias de presión en servicio entre agua fría y agua caliente deben equilibrarse.

## Indicaciones para el montaje

- Antes del montaje se debe examinar el producto contra daños de transporte. Después de la instalación no se reconoce ningún daño de transporte o de superficie.
- Los conductos y la grifería deben montarse, lavarse y comprobarse según las normas vigentes.
- Es obligatorio el cumplimiento de las directrices de instalación vigentes en el país respectivo.
- La válvula de desagüe solo puede ser utilizada para el uso especificado. No se permite fijar a la válvula de desagüe otros objetos, como una semicolumna.
- La válvula de desagüe puede ser utilizada solo en lavabos con rebose.

## Datos técnicos

### Grifo, desde fábrica equipado con EcoSmart (limitador de caudal)

Presión en servicio: max. 1 MPa  
 Presión recomendada en servicio: 0,1 - 0,5 MPa  
 Presión de prueba: 1,6 MPa  
 (1 MPa = 10 bar = 147 PSI)

Temperatura del agua caliente: max. 60 °C  
 Desinfección térmica: 70 °C / 4 min

El producto ha sido concebido exclusivamente para agua potable.

## Descripción de símbolos



No utilizar silicona que contiene ácido acético!



**Dimensiones** (ver página 38)



**Diagrama de circulación**  
(ver página 37)



**Repuestos** (ver página 40)

XXX = Acabados  
 000 = Cromado  
 140 = Brushed Bronze  
 670 = Matt Black  
 700 = Matt White

## Opcional (no incluido en el suministro)



• Llave de montaje #58085000  
(ver página 35)



• Masilla (ver página 36)



• Florón Limitación del agua caliente  
(ver página 40)



**Limpiar** (ver página 42)



**Manejo** (ver página 37)

Hansgrohe recomienda no utilizar el primer medio litro como agua potable por las mañanas o tras un largo periodo de inactividad.



**Marca de verificación**  
(ver página 44)

| Problema                              | Causa   | Solución                              |
|---------------------------------------|---|---------------------------------------|
| Sale poca agua                        | - Aireador con cal o sucio                              | - limpiar / cambiary aireador         |
| Manecilla va dura                     | - cartucho dañado                                       | - cambiar el cartucho                 |
| Grifo pierde agua                     | - cartucho dañado                                       | - cambiar el cartucho                 |
| Pérdida de agua en el caño giratorio  | - junta dañado  | - cambiar juntas                      |
| Pérdida de agua en el set de fijación | - Conexión flexible mal atornillada al cuerpo del caño. | - Apretar a mano la conexión flexible |
|                                       | - Daños en la junta de la conexión flexible             | - cambiar juntas                      |



## Veiligheidsinstructies

- ⚠ Bij de montage moeten ter voorkoming van knel- en snijwonden handschoenen worden gedragen.
- ⚠ Het product mag alleen voor het wassen, hygiënische doeleinden en voor de lichaamsreiniging worden gebruikt.
- ⚠ Grote drukverschillen tussen de koud- en warmwatertoevoer dienen vermeden te worden.

## Montage-instructies

- Vóór de montage moet het product gecontroleerd worden op transportschade. Na de inbouw wordt geen transport- of oppervlakteschade meer aanvaard.
- De leidingen en armaturen moeten gemonteerd, gespoeld en gecontroleerd worden volgens de geldige normen.
- De in de overeenkomstige landen geldende installatierichtlijnen moeten nageleefd worden.
- De uitlaatklep mag enkel gebruikt worden voor het reglementaire gebruik. Het bevestigen van andere voorwerpen, bv. een halfzuil op de uitlaatklep is niet toegestaan.
- De overloopklep mag alleen in wastafels met overloop geplaatst worden.

## Technische gegevens

### Armatuur standaard met EcoSmart (doorstroombegrenzer)

|                         |                            |
|-------------------------|----------------------------|
| Werkdruk: max.          | max. 1 MPa                 |
| Aanbevolen werkdruk:    | 0,1 - 0,5 MPa              |
| Getest bij:             | 1,6 MPa                    |
|                         | (1 MPa = 10 bar = 147 PSI) |
| Temperatuur warm water: | max. 60°C                  |
| Thermische desinfectie: | 70°C / 4 min               |

Het product is uitsluitend ontworpen voor drinkwater!

## Symboolbeschrijving



Gebruik geen zuurhoudende silicone!



**Maten** (zie blz. 38)



**Doorstroomdiagram** (zie blz. 37)



**Service onderdelen** (zie blz. 40)

XXX = Kleuren  
 000 = Verchroomd  
 140 = Brushed Bronze  
 670 = Matt Black  
 700 = Matt White

## Toebehoren

(behoort niet tot het leveringspakket)



• montagesleutel #58085000 (zie blz. 35)



• Kit (zie blz. 36)



• afdekkap Warmwaterbegrenzing (zie blz. 40)



**Reinigen** (zie blz. 42)



**Bediening** (zie blz. 37)

Hansgrohe raadt aan om 's morgens na langere stagnatietijden de eerste halve liter niet als drinkwater te gebruiken.



**Keurmerk** (zie blz. 44)

## Storing

## Oorzaak

## Oplossing

|   |   |                                       |
|---|---|---------------------------------------|
| Weinig water                                    | - Perlator verstopt                                     | - Perlator reinigen / uitwisselen     |
| Bediening zwaar                                 | - Kardoes defect of verkalkt                            | - Kardoes uitwisselen                 |
| Mengkraan lekt                                  | - Kardoes defect  | - Kardoes uitwisselen                 |
| Lekkage tussen aansluiting uitloop en kraanhuis | - O-ring defect   | - O-ring uitwisselen                  |
| Lekkage op montageschacht                       | - Aansluitslangen niet geheel in kraanhuis vastgedraaid | - Aansluitslangen handvast aandraaien |
|   | - O-ring van aansluitslang defect                       | - O-ring uitwisselen                  |



## Sikkerhedsanvisninger

- △ Ved monteringen skal der bruges handsker for at undgå kvæstelser og snitsår.
- △ Produktet må kun bruges til bade-, hygiejne og kroppsrenøringssformål.
- △ Større trykforskelle mellem koldt og varmt vand bør udjævnes.

## Monteringsanvisninger

- Før monteringen skal produktet kontrolleres for transportskader. Efter monteringen godkendes transportskader eller skader på overfladen ikke længere.
- Ledningerne og armaturerne skal monteres, skylles og kontrolleres iht. de gældende standarder.
- Installationsbestemmelserne, der gælder i det enkelte land, skal overholdes.
- Afløbsventilen må kun bruges til det fastlagte formål. Det er ikke tilladt at fastgøre andre genstande f.eks. en halvsøjle til afløbsventilen.
- Afløbsventilen må kun bruges i bassiner med overløb.

## Tekniske data

### Armaturet er forsynet med EcoSmart (gennemstrømningsbegræns)

Driftstryk: max. 1 MPa  
 Anbefalet driftstryk: 0,1 - 0,5 MPa  
 Prøvetryk: 1,6 MPa

(1 MPa = 10 bar = 147 PSI)

Varmvandstemperatur: max. 60°C  
 Termisk desinfektion: 70°C / 4 min

Produktet er udelukkende beregnet til drikkevand!

## Symbolbeskrivelse



Der må ikke benyttes eddikesyreholdig silikone!



**Målene** (se s. 38)



**Gennemstrømningsdiagram**  
(se s. 37)



**Reserve dele** (se s. 40)

XXX = Overflade  
 000 = Krom  
 140 = Brushed Bronze  
 670 = Matt Black  
 700 = Matt White

## Specialtilbehør (ikke med i leveringsomfang)



• Monteringsnøgle #58085000 (se s. 35)



• Kitt (se s. 36)



• Dækskive Varmtvandsbegrænsning (se s. 40)



**Rengøring** (se s. 42)



**Brugsanvisning** (se s. 37)

Hansgrohe anbefaler at den første halve liter om morgenen eller efter længere stagneringstider ikke anvendes som drikkevand.



**Godkendelse** (se s. 44)

| Fejl                                   | Årsag   | Hjælp  |
|--|---|--|
| For lidt vand                          | - Tilkalket/snavset perlator  | - Rengør / udskift perlator  |
| Grebet går trægt                       | - Kartusche defekt, tilkalket   | - Udskift kartusche  |
| Armaturet drypper                      | - Defekt kartusche  | - Udskift kartusche  |
| Armaturet drypper ved svingtuden.      | - Defekt o-ring   | - Udskift o-ring   |
| Armaturet er utæt ved befæstelsesdelen | - Tilslutningsslangerne er ikke skruet korrekt op i armaturet.<br>- Defekt o-ring på tilslutningsslange | - Med håndkraft skures tilslutningsslangen strammere på.<br>- Udskift o-ring |





## Avisos de segurança

- ⚠ Durante a montagem devem ser utilizadas luvas de protecção, de modo a evitar ferimentos resultantes de entalamentos e de cortes.
- ⚠ O produto só pode ser utilizado para fins de higiene pessoal.
- ⚠ Grandes diferenças entre as pressões das águas quente e fria devem ser compensadas.

## Avisos de montagem

- Antes da montagem deve-se controlar o produto relativamente a danos de transporte. Após a montagem não são aceites quaisquer danos de transporte ou de superfície.
- As tubagens e a torneira têm que ser montadas, enxaguadas e verificadas de acordo com as normas em vigor.
- A prescrições de instalação válidas nos respetivos países devem ser respeitadas.
- A válvula de escoamento só pode ser utilizada para o fim para o qual foi concebida. Não é permitida a fixação de outros objetos na válvula de escoamento como, por exemplo, uma semicolumna.
- A válvula de escoamento só pode ser utilizada em lavatórios com vertedouro.

## Dados Técnicos

### Misturadoras produzidas em série com EcoSmart (limitador de caudal)

Pressão de funcionamento: max. 1 MPa  
 Pressão de func. recomendada: 0,1 - 0,5 MPa  
 Pressão testada: 1,6 MPa  
 (1 MPa = 10 bar = 147 PSI)  
 Temperatura da água quente: max. 60 °C  
 Desinfecção térmica: 70 °C / 4 min  
 Este produto foi única e exclusivamente concebido para água potável!

## Descrição do símbolo



Não utilizar silicone que contenha ácido acético!



**Medidas** (ver página 38)



**Fluxograma** (ver página 37)



**Peças de substituição**

(ver página 40)

XXX = Acabamentos  
 000 = Cromado  
 140 = Brushed Bronze  
 670 = Matt Black  
 700 = Matt White

## Acessórios especiais

(não incluído no volume de fornecimento)



• Chave especial #58085000  
 (ver página 35)



• Mástique (ver página 36)



• Espelho Limitador de água quente  
 (ver página 40)



**Limpeza** (ver página 42)



**Funcionamento** (ver página 37)

A Hansgrohe recomenda a não utilização do primeiro meio litro de água, de manhã ou após longas paragens, para fins de consumo.



**Marca de controlo** (ver página 44)

| Falha                               | Causa   | Solução                             |
|-------------------------------------|---|-------------------------------------|
| Água insuficiente                   | - Emulsor sujo  | - Limpar / trocar o emulsor         |
| Misturadora perra                   | - Cartucho defeituoso, calcificado                    | - Substituir o cartucho             |
| Misturadora a pingar                | - Cartucho defeituoso                                 | - Substituir o cartucho             |
| Perde água na zona da bica rotativa | - O-ring defeituoso                                   | - Trocar o-ring                     |
| Perde água pela base rosçada        | - Tubos de ligação não estão completamente enroscados | - Apertar os tubos de ligação à mão |
|                                     | - O-ring dos tubo de ligação defeituoso               | - Trocar o-ring                     |



## Wskazówki bezpieczeństwa

- ⚠ Aby uniknąć zranień na skutek zgniecenia lub przecięcia, podczas montażu należy nosić rękawice ochronne.
- ⚠ Produkt może być używany tylko do kąpieli, higieny i czyszczenia ciała.
- ⚠ Znaczne różnice ciśnień na dopływach ciepłej i zimnej wody muszą zostać wyrównane.

## Wskazówki montażowe

- Przed montażem należy skontrolować produkt pod kątem szkód transportowych. Po montażu nie widać żadnych szkód transportowych ani szkód na powierzchni.
- Przewody i armatura muszą być montowane, płukane i kontrolowane według obowiązujących norm.
- Należy przestrzegać wytycznych instalacyjnych obowiązujących w danym kraju.
- Zawór odpływowy można używać tylko zgodnie z przeznaczeniem. Mocowanie innych przedmiotów, np. półkolumny przy zaworze odpływowym, jest niedozwolone.
- Zawór odpływowy może być stosowany tylko w umywalkach z przelewem.

## Dane techniczne

### Armatura produkowana seryjnie z funkcją EcoSmart (ogranicznik przepływu)

Ciśnienie robocze: maks. 1 MPa

Zalecane ciśnienie robocze: 0,1 - 0,5 MPa

Ciśnienie próbné: 1,6 MPa

(1 MPa = 10 bary = 147 PSI)

Temperatura wody gorącej: maks. 60°C

Dezynfekcja termiczna: 70°C / 4 min

Produkt przeznaczony wyłącznie do wody pitnej!

## Opis symbolu



Nie stosować silikonów zawierających kwas octowy!



**Wymiary** (patrz strona 38)



**Schemat przepływu**  
(patrz strona 37)



**Części serwisowe** (patrz strona 40)

XXX = Kody kolorów

000 = Chrom

140 = Brushed Bronze

670 = Matt Black

700 = Matt White

## Wyposażenie specjalne

(Nie jest częścią dostawy)



• Klucz montażowy #58085000  
(patrz strona 35)



• Kit instalatorski (patrz strona 36)



• Rozeta kulowa Ogranicznik ciepłej wody  
(patrz strona 40)



**Czyszczenie** (patrz strona 42)



**Obsługa** (patrz strona 37)

Hansgrohe zaleca, by z rana lub po dłuższym czasie niekorzystania, pierwsze pół litra wody nie używać jako wody pitnej.



**Znak jakości** (patrz strona 44)

## Usterka

## Przyczyna

## Pomoc

|                                     |  |  |
|-------------------------------------|--|--|
| Mała ilość wody                     | - Napowietrzacz zakamieniony, zabrudzony   | - Oczyszczyć / wymienić napowietrzacz  |
| Uchwyt armatury pracuje z wysiłkiem | - Uszkodzony wkład, zakamieniony   | - Wymiana wkładu                       |
| Armatura cieknie                    | - Uszkodzony wkład   | - Wymiana wkładu                       |
| Wyciek wody w obszarze wylewki      | - Uszkodzony o-ring  | - Wymienić o-ring                      |
| Wyciek wody przy mocowaniu od dołu  | - Zbyt słabo wkręcone wężyki w korpus<br>- Uszkodzony o-ring przy wężu przyłączeniowym | - Dokręcić wężyki<br>- Wymienić o-ring |



## Bezpečnostní pokyny

- ⚠ Pro zabránění řezným zraněním a pohmožděním je nutné při montáži nosit rukavice.
- ⚠ Produkt smí být používán pouze ke koupání a za účelem tělesné hygieny.
- ⚠ Je nutné vyrovnat velké rozdíly tlaku mezi připoji studené a teplé vody.

## Pokyny k montáži

- Před montáží je třeba produkt zkontrolovat, zda nebyl při transportu poškozen. Po zabudování nebudou uznány žádné škody způsobené transportem nebo poškození povrchu.
- Vedení a armatura musí být namontovány, propláchnuty a otestovány podle platných norem.
- Je třeba dodržovat montážní pravidla platná v dané zemi.
- Vypouštěcí ventil je povoleno používat pouze dle určení. Připevňování jiných předmětů např. polosloupů k vypouštěcímu ventilu není přípustné.
- Odtokový ventil smí být použit pouze v umyvadlech s přepadem.

## Technické údaje

### Armatura je sériově vybavena zařízením EcoSmart (omezovač průtoku)

Provozní tlak: max. 1 MPa  
 Doporučený provozní tlak: 0,1 - 0,5 MPa  
 Zkušební tlak: 1,6 MPa  
 (1 MPa = 10 bar = 147 PSI)

Teplota horké vody: max. 60 °C  
 Tepelná desinfekce: 70 °C / 4 min

Výrobky Hansgrohe jsou vhodné pro přímý kontakt s pitnou vodou.

## Popis symbolů



Nepoužívat silikon s obsahem kyseliny octové!



**Rozměry** (viz strana 38)



**Diagram průtoku** (viz strana 37)



**Servisní díly** (viz strana 40)

XXX = Kód povrchové úpravy

000 = Chrom

140 = Brushed Bronze

670 = Matt Black

700 = Matt White

## Zvláštní příslušenství

(není součástí dodávky)



• montážní klíč #58085000 (viz strana 35)



• Instalační kit (viz strana 36)



• krytka Omezení teplé vody (viz strana 40)



**Čištění** (viz strana 42)



**Ovládání** (viz strana 37)

Hansgrohe doporučuje ráno nebo po delších přestávkách nepoužívat prvního půl litru jako pitnou vodu.



**Zkušební značka** (viz strana 44)

| Porucha                               | Příčina   | Odstranění                          |
|---------------------------------------|---|-------------------------------------|
| Málo vody                             | - perláro zanesen vodním kamenem, znečištěn                   | - vyčistit / vyměnit perlátor       |
| Armatura jde ztěžka                   | - Kartuše je vadná, zanesená-vodním kamenem                   | - Kartuši vyměnit                   |
| Armatura odkapává                     | - Kartuše je vadná  | - Kartuši vyměnit                   |
| výstup vody v rozsahu otočného výtoku | - O-kroužek je defektní                                       | - vyměnit O-kroužek                 |
| výstup vody na upevňovacím násadci    | - přípojovací hadice nejsou dostatečně zašroubovány do tělesa | - přípojovací hadice utáhnout rukou |
|                                       | - O-kroužek na přípojovací hadici je defektní                 | - vyměnit O-kroužek                 |



## Bezpečnostné pokyny

- △ Pri montáži musíte nosiť rukavice, aby ste predišli pomliaždeninám a rezným poraneniam.
- △ Produkt sa smie používať len na kúpanie a telesnú hygienu.
- △ Veľké rozdiely v tlaku medzi prípojkami studenej a teplej vody musia byť vyrovnané.

## Pokyny pre montáž

- Pred montážou musíte produkt skontrolovať, či nebol počas transportu poškodený. Po zabudovaní nebudú uznané žiadne škody spôsobené transportom alebo poškodenia povrchu.
- Potrubia a vybavenie musia byť namontované, prepláchnuté a vybavené v platnom normami.
- Je potrebné dodržiavať smernice o inštalácii, ktoré sú práve teraz platné v krajinách.
- Odtokový ventil sa smie používať iba na použitie v súlade s určením. Upevňovanie iných predmetov, napr. polovičného stĺpu na odtokový ventil, nie je prípustné.
- Odtokový ventil sa smie použiť len v umývadlách s prepadom.

## Technické údaje

### Armatúra je sériovo vybavená zariadením EcoSmart (obmedzovač prietoku)

|                              |                                       |
|------------------------------|---------------------------------------|
| Prevádzkový tlak:            | max. 1 MPa                            |
| Doporučený prevádzkový tlak: | 0,1 - 0,5 MPa                         |
| Skúšobný tlak:               | 1,6 MPa<br>(1 MPa = 10 bar = 147 PSI) |
| Teplota teplej vody:         | max. 60 °C                            |
| Termická dezinfekcia:        | 70 °C / 4 min                         |

Výrobok je koncipovaný výhradne pre pitnú vodu!

## Popis symbolov

 Nepoužívať silikón s obsahom kyseliny octovej!

 **Rozmery** (viď strana 38)

 **Diagram prietoku** (viď strana 37)

 **Servisné diely** (viď strana 40)

XXX = Farebné označenie

000 = Chróm

140 = Brushed Bronze

670 = Matt Black

700 = Matt White

## Zvláštne príslušenstvo

(nie je súčasťou dodávky)

- montážny kľúč #58085000 (viď strana 35)
- Inštalačná súprava (viď strana 36)
- krytka Obmedzenie teplej vody (viď strana 40)

 **Čistenie** (viď strana 42)

 **Obsluha** (viď strana 37)

Hansgrohe odporúča ráno a po dlhších dobách odstavky nepoužiť prvého pol litra vody ako pitnú vodu.

 **Osvedčenie o skúške**  
(viď strana 44)

| Porucha                              | Príčina  | Pomoc                               |
|--------------------------------------|--|-------------------------------------|
| Málo vody                            | - Perlátor zanesený vodným kameňom                                   | - Vycistiť alebo vymeniť perlátor   |
| Armatúra "chodí" ťažko               | - Kartuša je poškodená, vápenaté usadeniny                           | - Vymeniť kartušu                   |
| Z armatúry kvapká voda               | - Kartuša je poškodená   | - Vymeniť kartušu                   |
| Uhajanje vode ob vrtljivem izlivu    | - Chybny O krúžok  | - Vymeniť O krúžok                  |
| Uhajanje vode ob pritrilnem nastavku | - Hadice pripojenia nie sú celkom zaskrutkované do základného telesa | - Hadice pripojenia dotiahnuť ručne |
|                                      | - Chybny O krúžok na pripojovacej hadici                             | - Vymeniť O krúžok                  |

**安全技巧**

- △ 装配时为避免挤压和切割受伤, 必须戴上手套.
- △ 本产品只允许作为洗浴, 卫生和洁身之用.
- △ 冷热水管间过大的压力差必须予以平衡.

**安装提示**

- 安装前必须检查产品是否受到运输损害. 安装后将不认可运输损害或表面损伤.
- 管道和阀门必须根据通用标准进行安装, 冲洗和检查.
- 请遵守当地国家现行的安装规定.
- 只能按规定使用溢流阀. 禁止将半露柱及其他部件固定到溢流阀上.
- 出水阀只允许用在带溢流孔的盥洗池中.

**技术参数**

本龙头配有 **EcoSmart** (流量限制器)


|         |               |
|---------|---------------|
| 工作压力:   | 最大 1 MPa      |
| 推荐工作压力: | 0,1 - 0,5 MPa |
| 测试压强:   | 1,6 MPa       |

(1 MPa = 10 bar = 147 PSI)

|       |             |
|-------|-------------|
| 热水温度: | 最大 60°C     |
| 热力消毒: | 70°C / 4 分钟 |

该产品专为饮用水设计!

**符号说明**

 请勿使用含有乙酸的硅胶!

 大小 (参见第页 38)

 流量示意图 (参见第页 37)

 备用零件 (参见第页 40)

XXX = 颜色代码

000 = 镀铬

140 = Brushed Bronze

670 = Matt Black

700 = Matt White

**选装附件 (不在供货范围内)**

- 专用工具 #58085000 (参见第页 35)
- 水管胶泥 (参见第页 36)
- 法兰 热水限制 (参见第页 40)

 清洗 (参见第页 42)

 操作 (参见第页 37)

汉斯格雅建议, 清晨或在水流长时间停滞, 前半升水不作饮用水使用.



检验标记 (参见第页 44)

| 问题        | 原因             | 补救             |
|-----------|----------------|----------------|
| 龙头出水量小    | - 起泡器结垢, 脏污    | - 检查起泡器, 视需要更换 |
| 龙头不灵活     | - 阀芯损坏, 结垢     | - 更换阀芯         |
| 龙头滴水      | - 阀芯损坏         | - 更换阀芯         |
| 水从龙头出水嘴流出 | - O形环损坏        | - 更换O形环        |
| 水从螺纹底座中流出 | - 连接软管没有完全旋入基体 | - 用手拧紧连接软管     |
|           | - 连接软管的O形环损坏   | - 更换O形环        |



## Указания по технике безопасности

- ⚠ Во время монтажа следует надеть перчатки во избежание прищемления и порезов.
- ⚠ Изделие разрешается использовать только в гигиенических целях: для принятия ванны и личной гигиены.
- ⚠ донного клапа. Перед установкой смесителя необходимо регулировочными кранами выровнять авление холодной и горячей воды при помощи вентмлей регулирующих подачу воды в квартиру.

## Указания по монтажу

- Перед монтажом следует проверить изделие на предмет повреждений при перевозке. После монтажа претензии о возмещении ущерба за повреждения при перевозке или повреждения поверхностей не принимаются.
- Трубы и арматура должны быть установлены, промыты и проверены в соответствии с действующими нормами.
- Необходимо соблюдать требования по монтажу, действующие в соответствующих странах.
- Спускной клапан разрешается использовать только в предусмотренных целях. На спускном клапане запрещается закреплять другие предметы, например, полуколонну.
- Спускной клапан разрешается вставлять только в раковину с системой водослива.

## Технические данные

### Смесители этой серии серийно оснащаются EcoSmart (ограничителем потока воды)

Рабочее давление: не более 1 МПа  
 Рекомендуемое рабочее давление: 0,1 - 0,5 МПа  
 Давлениями: 1,6 МПа  
 (1 МПа = 10 bar = 147 PSI)

Температура горячей воды: не более 60°С  
 Термическая дезинфекция: 70°С / 4 мин  
 Изделие предназначено исключительно для питьевой воды!

## Описание символов



Не применяйте силикон, содержащий уксусную кислоту.



**Размеры** (см. стр. 38)



**Схема потока** (см. стр. 37)



**Комплект** (см. стр. 40)

XXX = Цветная кодировка  
 000 = Хром  
 140 = Brushed Bronze  
 670 = Matt Black  
 700 = Matt White

## Специальные принадлежности

(не включено в объем поставки!)



• Монтажный ключ #58085000 (см. стр. 35)



• Монтаж подводки (см. стр. 36)



• Сферический колпачок Ограничение расхода горячей воды (см. стр. 40)



**Очистка** (см. стр. 42)



**Эксплуатация** (см. стр. 37)

Hansgrohe рекомендует по утрам либо после длительного перерыва в использовании не использовать первые поллитра воды для питья.



**Знак технического контроля**

(см. стр. 44)

| Неисправность                                  | Причина  | Устранение неисправности                          |
|--|--|---|
| недостаточный давление (если устан напор воды) | - Аэратор засорен накипью, загрязнен   | - Очистите / замените аэратор                     |
| Арматура работает с усилием                    | - Картридж неисправен, засорение накипью                                     | - Замените картридж                               |
| Арматура протекает                             | - Картридж неисправен  | - Замените картридж                               |
| Выход воды в области поворотного выхода        | - Уплотнительное кольцо круглого сечения неисправно                          | - Замените уплотнительное кольцо круглого сечения |
| Выход воды у основания крепления               | - Шланги подключения не полностью завернуты в корпус                         | - Затяните шланги подключения вручную             |
|  | - Уплотнительное кольцо круглого сечения на соединительном шланге неисправно | - Замените уплотнительное кольцо круглого сечения |

**Монтаж** (см. стр. 35)



**Turvallisuusohjeet**

- △ Asennuksessa on käytettävä käsineitä puristumien ja viiltojen aiheuttamien tapaturmien estämiseksi.
- △ Tuotetta saa käyttää ainoastaan kylpy-, hygienia- ja puhdistustarkoituksiin.
- △ Suuret paine-erot kylmä- ja kuumavesiliitäntöjen välillä on tasattava.

**Asennusohjeet**

- Ennen asennusta on tarkastettava tuotteen mahdolliset kuljetusvahingot. Asennuksen jälkeen kuljetus- ja pintavaurioita ei hyväksytä.
- Putket ja hana on asennettava, huuhdeltava ja tarkastettava voimassa olevien standardien mukaisesti.
- Jokaisessa maassa on noudatettava siellä päteviä asennusohjeita.
- Poistoventtiiliä saa käyttää vain tarkoituksenmukaisesti. Poistoventtiiliin ei saa kiinnittää muita esineitä, esim. seinäkupua.
- Poistoventtiiliä saa käyttää vain pesualtaissa, joissa on ylivuotoreikä.

**Tekniset tiedot****Kaluste on vakiona varustettu EcoSmart (virtauksenrajoittimella)**

|                          |                            |
|--------------------------|----------------------------|
| Käyttöpaine:             | maks. 1 MPa                |
| Suosittelut käyttöpaine: | 0,1 - 0,5 MPa              |
| Koestuspaine:            | 1,6 MPa                    |
|                          | (1 MPa = 10 bar = 147 PSI) |
| Kuuman veden lämpötila:  | maks. 60 °C                |
| Lämpödesinfektio:        | 70 °C / 4 min              |

Tuote on suunniteltu käytettäväksi ainoastaan juomaveden kanssa!

**Merkin kuvaus**

Älä käytä etikkahappopitoista silikonial



**Mitat** (katso sivu 38)



**Virtausdiagrammi** (katso sivu 37)



**Varaosat** (katso sivu 40)

XXX = Värikoodaus  
 000 = Kromi  
 140 = Brushed Bronze  
 670 = Matt Black  
 700 = Matt White

**Erityisvaruste** (ei kuulu toimitukseen)

• Asennusavain #58085000 (katso sivu 35)



• Asennussarja (katso sivu 36)



• Suojakuppi Kuumanveden rajoitin (katso sivu 40)



**Puhdistus** (katso sivu 42)



**Käyttö** (katso sivu 37)

Hansgrohe suosittelee, että ensimmäistä puolta litraa ei käytetä juomavetenä aamuisin eikä silloin, kun laitetta ei ole käytetty pitkään aikaan.



**Koestusmerkki** (katso sivu 44)

**Häiriö****Syy****Toimenpide**

|   |   |  |
|---|---|--|
| Vähän vettä                                 | - Poresuutin kalkkeutunut, likaantunut                              | - Puhdista / vaihda poresuutin             |
| Hana on raskaskäyttöinen                    | - Patruuna rikki, kalkkikerrostumia                                 | - Vaihda patruuna                          |
| Hanasta tippuu vettä                        | - Patruuna rikki  | - Vaihda patruuna                          |
| Vettä valuu kääntyvän juoksuputken juuresta | - O-renkas on rikki   | - Vaihda O-renkas                          |
| Vettä valuu kiinnityskauluksesta            | - Liitosletkut eivät ole kierretty kiinni perusrunkoon pohjaan asti | - Kierrä liitosletkut kiinni käsikireyteen |
|   | - Liitosletkun O-renkas on rikki                                    | - Vaihda O-renkas                          |



## Säkerhetsanvisningar

- △ Handskar ska bäras under monteringsarbetet så att man kan undvika kläm- och skärskador.
- △ Produkten får bara användas till kroppshygien med bad och dusch.
- △ Stora tryckskillnader mellan anslutningarna för varmt och kallt vatten måste utjämnas.

## Monteringsanvisningar

- Det måste undersökas om produkten har transportskador innan den monteras. Efter monteringen accepteras inga transport- eller ytskiktsskador.
- Ledningarna och blandaren måste monteras, spolas igenom och kontrolleras enligt de gällande normerna.
- De installationsriktlinjer som gäller i länderna ska följas.
- Avrinningsventilen får bara användas till det som den är avsedd för. Det är inte tillåtet att montera andra föremål, t.ex. en kåpa, vid avrinningsventilen.
- Avloppsventilen får bara användas i tvättställe med överrinning.

## Tekniska data

### Blandare seriemässigt med EcoSmart (flödeskontroll)

|                          |                            |
|--------------------------|----------------------------|
| Driftstryck:             | max. 1 MPa                 |
| Rek. driftstryck:        | 0,1 - 0,5 MPa              |
| Tryck vid provtryckning: | 1,6 MPa                    |
|                          | (1 MPa = 10 bar = 147 PSI) |
| Varmvattentemperatur:    | max. 60 °C                 |
| Termisk desinfektion:    | 70 °C / 4 min              |

Produkten är enbart avsedd för dricksvatten!

## Symbolförklaring



Använd inte silikon som innehåller ättiksyra!



**Måtten** (se sidan 38)



**Flödesschema** (se sidan 37)



**Reservdelar** (se sidan 40)

XXX = Färgkodning  
 000 = Krom  
 140 = Brushed Bronze  
 670 = Matt Black  
 700 = Matt White

## Specialtillbehör (medföljer ej leveransen)



- Monteringsnyckel #58085000 (se sidan 35)



- Installationskit (se sidan 36)



- Skydd Varmvattenreglering (se sidan 40)



**Rengöring** (se sidan 42)



**Hantering** (se sidan 37)

Hansgrohe rekommenderar att den första halvlitern inte används som dricksvatten på morgonen eller efter längre perioder utan användning.



**Testsigill** (se sidan 44)

## Störning

## Orsak

## Åtgärd

|  |   |  |
|--|---|--|
| För lite vatten                              | - Areator är täckt av kalk, smutsig                             | - Rengör / byt areator                   |
| Blandare är trög                             | - Patron defekt, förkalkad                                      | - Byt ut patron                          |
| Blandare droppar                             | - Patron defekt   | - Byt ut patron                          |
| Vatten kommer ut vid den svängbara blandaren | - O-ring defekt   | - Byt ut O-ring                          |
| Vatten kommer ut vid monteringsstaget        | - Anslutningsslangar inte helt inskruvade i grundkonstruktionen | - Drag fast anslutningsslangar för hand. |
|  | - O-ring på anslutningsslang defekt                             | - Byt ut O-ring                          |



**Saugumo technikos nurodymai**

- ⚠ Apsaugai nuo užspaudimo ir įsipjovimo montavimo metu mūvėkite pirštines.
- ⚠ Gaminy s turi būti naudojamas tik maudymuisi, kūno higienai ir švarai palaikyti.
- ⚠ Turi būti išlyginti šalto ir karšto slėgio nelygumai.

**Montavimo instrukcija**

- Prieš montuojant būtina patikrinti, ar gaminy s nebuvo pažeistas transportavimo metu. Sumontavus pretenzijos dėl transportavimo ir paviršiaus pažeidimų nepriimamos.
- Vamzdžiai ir sujungimai turi būti montuojami, plaunami ir tikrinami pagal galiojančias normas.
- Laikykitės atitinkamoje šalyje galiojančių direktyvų dėl įrengimo.
- Išleidimo vožtuvas gali būti naudojamas tik pagal savo paskirtį. Prie išleidimo vožtuvo draudžiama tvirtinti kitas dalis, pavyzdžiui, puskolones.
- Nutekėjimo vožtuvą galima naudoti tik kriauklėje su perpilda.

**Techniniai duomenys****Šios serijos maišytuvai turi EcoSmart (vandens srauto ribotuvą)**

Darbinis slėgis: ne daugiau kaip 1 MPa  
 Rekomenduojamas slėgis: 0,1 - 0,5 MPa  
 Bandomasis slėgis: 1,6 MPa

(1 MPa = 10 barų = 147 PSI)

Karšto vandens temperatūra: ne daugiau kaip 60 °C  
 Terminis dezinfekavimas: 70 °C / 4 min

Produktas skirtas tik geriamajam vandeniui!

**Simbolio aprašymas**

Nenaudokite silikono, kurio sudėtyje yra acto rūgšties!



**Išmatavimai** (žr. psl. 38)



**Pralaidumo diagrama** (žr. psl. 37)



**Atsarginės dalys** (žr. psl. 40)

XXX = Spalvos

000 = Chrom

140 = Brushed Bronze

670 = Matt Black

700 = Matt White

**Specialūs priedai** (nėra pridedama)

• Montavimo raktas #58085000 (žr. psl. 35)



• Montavimo rinkinys (žr. psl. 36)



• dangtis Karšto vandens ribotuvas (žr. psl. 40)



**Valymas** (žr. psl. 42)



**Eksploatacija** (žr. psl. 37)

Naudojant po ilgesnės pertraukos, „Hansgrohe“ rekomenduoja pirmo pusės litro vandens nevertoti kaip geriamojo.



**Bandymo pažyma** (žr. psl. 44)

| Gedimas                            | Priežastis                                     | Priemonė                           |
|------------------------------------|--|------------------------------------|
| Per maža srovė                     | - Perlatorius apkalkėjęs, užsikimšęs           | - Perlatorių išvalyti / pakeisti   |
| Sunkiai sukiojama rankenėlė        | - Kasetė pažeista, užkalkėjusi                 | - Pakeisti kasetę                  |
| Maišytuvus praleidžia vandenį      | - Kasetė pažeista                              | - Pakeisti kasetę                  |
| Prateka vanduo po čiaupu           | - tarpinė pažeista                             | - tarpinę pakeisti                 |
| Prateka vanduo per tvirtinimo kotą | - Prijungimo žarnos nepilnai įsuktos į korpusą | - Prijungimo žarnas prisukti ranka |
|                                    | - Pajungimo žarnos tarpinė pažeista            | - tarpinę pakeisti                 |



## Sigurnosne upute

- △ Prilikom montaže se radi sprječavanja prignječenja i posjekotina moraju nositi rukavice.
- △ Proizvod se smije primjenjivati samo za kupanje, tuširanje i osobnu higijenu.
- △ Velika razlika u pritisku između vruće i hladne vode mora biti izbalansirana.

## Upute za montažu

- Prije montaže mora se provjeriti je li proizvod oštećen prilikom transporta. Nakon ugradnje se ne priznaju nikakve reklamacije koje se odnose na površinska i transportna oštećenja.
- Cijevi i armatura moraju biti postavljeni, isprani i testirani prema važećim normama.
- Obvezno se moraju uvažiti propisi o instalacijama koji vrijede u dotičnoj zemlji.
- Odvodni ventil smije se koristiti samo namjenski. Pričvršćivanje drugih predmeta npr. polustubova na odvodnom ventilu nije dopušteno.
- Ispusni se ventil smije ugraditi samo u umivaonike sa zaštitom od prelijevanja.

## Tehnički podaci

### Armatura ima serijski ugrađen EcoSmart (limitator protoka)

|  |                                       |
|--|---------------------------------------|
| Najveći dopušteni tlak:                          | tlak 1 MPa                            |
| Preporučeni tlak:                                | 0,1 - 0,5 MPa                         |
| Probni tlak:                                     | 1,6 MPa<br>(1 MPa = 10 bar = 147 PSI) |
| Temperatura vruće vode:                          | tlak 60 °C                            |
| Termička dezinfekcija:                           | 70 °C / 4 min                         |
| Proizvod je koncipiran isključivo za pitku vodu! |                                       |

## Opis simbola



Nemojte koristiti silikon koji sadrži octenu kiselinu!



**Mjere** (pogledaj stranicu 38)

**Dijagram protoka**

(pogledaj stranicu 37)



**Rezervni djelovi**

(pogledaj stranicu 40)

XXX = Boje

000 = Krom

140 = Brushed Bronze

670 = Matt Black

700 = Matt White

**Posebni pribor** (Nije sadržano u isporuci!)



- ključ za montažu #58085000 (pogledaj stranicu 35)



- Instalaterski kit (pogledaj stranicu 36)

- Zaštita mehanizma Limiter vruće vode (pogledaj stranicu 40)



**Čišćenje** (pogledaj stranicu 42)



**Upotreba** (pogledaj stranicu 37)

Hansgrohe preporuča da ujutro ili nakon duljeg nekorištenja prvih 1/2 litre vode ne upotrebljavate za piće.



**Oznaka testiranja**

(pogledaj stranicu 44)

| Greška  | Uzrok   | Otklanjanje                          |
|---|---|--------------------------------------|
| Nedovoljno vode                                     | - Aerator je začepljen naslagama kamenca ili prljav   | - Očistite ili zamijenite aerator.   |
| Ručica se zaglavila                                 | - Neispravan uložak Taloženje kamenca                 | - Zamijenite uložak                  |
| Slavina kaplje                                      | - Neispravan uložak                                   | - Zamijenite uložak                  |
| Voda izlazi u području rotirajućih dijelova slavine | - O-prsten je neispravan                              | - Zamijenite O-prsten                |
| Voda izlazi na dijelu gdje je slavina učvršćena     | - Priključna crijeva nisu potpuno učvršćena na tijelo | - Priključna crijeva učvrstite rukom |
|   | - O-prsteni priključnih crijeva su neispravni         | - Zamijenite O-prsten                |



## Instrucțiuni de siguranță

- ⚠ La montare utilizați mănuși pentru evitarea contuziunilor și tăerii mâinilor.
- ⚠ Produsul poate fi utilizat doar pentru spălarea, menținerea igienei și curățarea corpului.
- ⚠ Diferențele de presiune mari între alimentarea cu apă rece și apă caldă trebuie echilibrate.

## Instrucțiuni de montare

- Înainte de instalare verificați, dacă produsul prezintă deteriorări de transport. După instalare garanția nu acoperă deteriorările de transport și cele de suprafață.
- Conductele și bateriile trebuie montate, spălate și verificate conform normelor în vigoare.
- Respectați reglementările referitoare la instalare valabile în țara respectivă.
- Supapa de scurgere poate fi utilizată doar conform destinației. Fixarea altor obiecte, de ex. a unui semi-stâlp la supapa de scurgere este interzisă.
- Ventilul de scurgere poate fi montat doar în chiuvete cu deversor.

## Date tehnice

### Bateria este dotată în serie cu EcoSmart (limitator de debit)

|                                      |                            |
|--------------------------------------|----------------------------|
| Presiune de funcționare:             | max. 1 MPa                 |
| Presiune de funcționare recomandată: | 0,1 - 0,5 MPa              |
| Presiune de verificare:              | 1,6 MPa                    |
|                                      | (1 MPa = 10 bar = 147 PSI) |
| Temperatura apei calde:              | max. 60°C                  |
| Dezinfecție termică:                 | 70°C / 4 min               |

Produsul este destinat exclusiv pentru apă potabilă.

## Descrierea simbolurilor



Nu utilizați silicon cu conținut de acid acetic!



**Dimensiuni** (vezi pag. 38)



**Diagrama de debit** (vezi pag. 37)



**Piese de schimb** (vezi pag. 40)

XXX = Coduri de culori  
 000 = Crom  
 140 = Brushed Bronze  
 670 = Matt Black  
 700 = Matt White

## Accesorii opționale

(nu este inclus în setul livrat)



• Cheie pentru montare #58085000 (vezi pag. 35)



• Chit de instalare (vezi pag. 36)



• capac Limitator pentru apă caldă (vezi pag. 40)



**Curățare** (vezi pag. 42)



**Utilizare** (vezi pag. 37)

Hansgrohe vă recomandă, ca dimineața sau după perioade mai lungi de pauză să nu folosiți prima jumătate de litru de apă pentru băut.



**Certificat de testare** (vezi pag. 44)

## Deranjament

## Cauza

## Măsurile de remediere

|   |  |   |
|---|--|---|
| Prea puțină apă                           | - Depuneri de calcar și impurități pe pulverizatorul de aer.           | - Curățați / schimbați pulverizatorul de aer. |
| Bateria se mișcă dificil                  | - Cartuș defect din cauza depunerilor de calcar                        | - Schimbați cartușul.                         |
| Bateria picură                            | - Cartuș defect  | - Schimbați cartușul.                         |
| Scurgere de apă în zona pipei rabatabile. | - Inel O defect  | - Schimbați inelul O.                         |
| Scurgere de apă la șaftul de fixare.      | - Furtunurile de racordare nu sunt bine înșurubate în corpul bateriei. | - Strângeți cu mâna furtunurile de racordare. |
|   | - Inelul O de la furtunul de racord defect                             | - Schimbați inelul O.                         |

**Montare** (vezi pag. 35)





## Υποδειξεις ασφαλείας

- ⚠ Για να αποφύγετε τραυματισμούς κατά τη συναρμολόγηση πρέπει να φοράτε γάντια.
- ⚠ Το προϊόν επιτρέπεται να χρησιμοποιείται μόνο σαν μέσο λουτρού, υγιεινής και καθαρισμού του σώματος.
- ⚠ Οι διαφορές της πίεσης μεταξύ της σύνδεσης κρύου και ζεστού νερού θα πρέπει να αντισταθμίζονται.

## Οδηγίες συναρμολόγησης

- Πριν τη συναρμολόγηση πρέπει να εξεταστεί το προϊόν για ζημιές μεταφοράς. Μετά την εγκατάσταση δεν αναγνωρίζονται ζημιές από τη μεταφορά ή επιφανειακές ζημιές.
- Οι σωλήνες και η μπαταρία πρέπει να τοποθετηθούν σύμφωνα με τα ισχύοντα πρότυπα, να τεθούν υπό πίεση και να δοκιμαστούν.
- Θα πρέπει να τηρούνται οι οδηγίες εγκατάστασης που ισχύουν σε κάθε κράτος.
- Η βαλβίδα εκροής επιτρέπεται να χρησιμοποιείται μόνο για την προβλεπόμενη χρήση. Η στερήωση άλλων αντικειμένων π.χ. μισής κολώνας στη βαλβίδα εκροής δεν επιτρέπεται.
- Η τοποθέτηση της βαλβίδας εκροής επιτρέπεται μόνο σε νιπτήρες με υπερχείλιση.


## Τεχνικά Χαρακτηριστικά

### Μπαταρία μόνιμα εξοπλισμένη με EcoSmart (μειωτής ροής)

|                                |                                       |
|--------------------------------|---------------------------------------|
| Λειτουργία πίεσης:             | έως 1 MPa                             |
| Συνιστώμενη λειτουργία πίεσης: | 0,1 - 0,5 MPa                         |
| Πίεση ελέγχου:                 | 1,6 MPa<br>(1 MPa = 10 bar = 147 PSI) |
| Θερμοκρασία ζεστού νερού:      | έως 60°C                              |
| Θερμική απολύμανση:            | 70°C / 4 min                          |

Το προϊόν έχει σχεδιαστεί αποκλειστικά για πόσιμο νερό!

## Περιγραφή συμβόλων

 Μην χρησιμοποιείτε σιλικόνη που περιέχει οξικό οξύ!



**Διαστάσεις** (βλ. Σελίδα 38)

**Διάγραμμα ροής** (βλ. Σελίδα 37)



**Ανταλλακτικά** (βλ. Σελίδα 40)

XXX = Χρώματα  
000 = Επιχρωμιωμένο  
140 = Brushed Bronze  
670 = Matt Black  
700 = Matt White

**Ειδικά αξεσουάρ** (δεν περιλαμβάνεται στον παραδοτέο εξοπλισμό)



• Κλειδί συναρμολόγησης #58085000 (βλ. Σελίδα 35)



• Κιτ εγκατάστασης (βλ. Σελίδα 36)



• Καλύπτρα Διάταξη περιορισμού ζεστού νερού (βλ. Σελίδα 40)



**Καθαρισμός** (βλ. Σελίδα 42)



**Χειρισμός** (βλ. Σελίδα 37)

Η Hansgrohe συνιστά το πρωί ή μετά από μεγάλα χρονικά διαστήματα αχρησίας να μην χρησιμοποιείτε το πρώτο μισό λίτρο νερό σαν πόσιμο.



**Σήμα ελέγχου** (βλ. Σελίδα 44)

## Βλάβη

Ανεπαρκές νερό

## Αιτία

- Άλατα και βρωμιά στο φίλτρο

## Διόρθωση

- Καθαρίστε/αλλάξτε το φίλτρο

Σκληρή μπαταρία (μείκτης)

- Ελαττωματικό φυσιγγίο, άλατα

- Αλλαγή φυσιγγίου

Η μπαταρία στάζει

- Ελαττωματικό φυσιγγίο

- Αλλαγή φυσιγγίου

Διαρροή νερού στην περιοχή του περιστρεφόμενου ρουζουνιού.

- Ελαττωματικός stroγγυλός δακτύλιος

- Αλλάξτε το stroγγυλό δακτύλιο

Διαρροή νερού στον άξονα στερέωσης

- Οι σωλήνες σύνδεσης δεν είναι πλήρως βιδωμένοι στο βασικό κορμό

- Σφίξτε τους σωλήνες σύνδεσης με το χέρι

- Ο stroγγυλός δακτύλιος στο σωλήνα σύνδεσης είναι ελαττωματικός

- Αλλάξτε το stroγγυλό δακτύλιο



**Varnostna opozorila**

- ⚠ Pri montaži je treba nositi rokavice, da se preprečijo poškodbe zaradi zmečkanja ali urezov.
- ⚠ Ta izdelek se sme uporabljati le z namenom umivanja, vzdrževanja higiene in telesne nege.
- ⚠ Velike razlike v tlaku med priključkom za mrzlo in priključkom za toplo vodo je potrebno izravnati.

**Navodila za montažo**

- Pred montažo je treba izdelek preveriti glede morebitnih transportnih poškodb. Po vgradnji transportne ali površinske poškodbe ne bodo več priznane.
- Cevi in armaturo je treba montirati, izprati in preveriti po veljavnih standardih.
- Upoštevati je treba pravilnike o inštalacijah, ki veljajo v posamezni državi.
- Odtočni ventil se sme uporabljati le v skladu z namenom uporabe. Pritrditev drugih elementov na odtočni ventil, npr. polstebra, ni dovoljena.
- Odtočni ventil se sme vgraditi le v umivalnike s prelivom.

**Tehnični podatki****Armaturo je serijsko opremljena z EcoSmart (omejevalnikom pretoka)**

|                           |                                       |
|---------------------------|---------------------------------------|
| Delovni tlak:             | maks. 1 MPa                           |
| Priporočeni delovni tlak: | 0,1 - 0,5 MPa                         |
| Preskusni tlak:           | 1,6 MPa<br>(1 MPa = 10 bar = 147 PSI) |
| Temperatura tople vode:   | maks. 60 °C                           |
| Termična dezinfekcija:    | 70 °C / 4 min                         |

Proizvod je zasnovan izključno za sanitarno vodo!

**Opis simbola**

Ne smete uporabiti silikona, ki vsebuje ocetno kislino!



**Mere** (glejte stran 38)



**Diagram pretoka** (glejte stran 37)



**Rezervni deli** (glejte stran 40)

XXX = Barve  
000 = Krom  
140 = Brushed Bronze  
670 = Matt Black  
700 = Matt White

**Poseben pribor** (Ni vključeno)

• Montažni ključ #58085000 (glejte stran 35)



• Komplet za montažo (glejte stran 36)



• Prirobnica Omejitev tople vode (glejte stran 40)



**Čiščenje** (glejte stran 42)



**Upravljanje** (glejte stran 37)

Hansgrohe priporoča, da zjutraj ali po daljšem času stagnacije prvega pol litra vode ne uporabite kot pitno vodo.



**Preskusni znak** (glejte stran 44)

| <b>Napaka</b>                         | <b>Vzrok</b>   | <b>Pomoč</b>                      |
|---------------------------------------|--|-----------------------------------|
| Malo vode                             | - Perlator poapnen; umazan                                     | - Očistite/zamenjajte perlator    |
| Teško premikanje armature             | - Pokvarjen vložek, poapneno                                   | - Zamenjajte vložek               |
| Iz armature kaplja                    | - Pokvarjen vložek   | - Zamenjajte vložek               |
| Uhajanje vode ob vrtljivem izlivu     | - Obročno tesnilo je pokvarjeno                                | - Zamenjajte obročno tesnilo      |
| Uhajanje vode ob pritrdilnem nastavku | - Priključne cevi niso popolnoma privijačene v osnovno ogrodje | - Ročno zatisnite priključne cevi |
|                                       | - Obročna tesnila priključnih gibkih cevi so pokvarjena        | - Zamenjajte obročno tesnilo      |



## Ohutusjuhised

- △ Kandke paigaldamisel muljumis- ja löivevigastuste vältimiseks kindaid.
- △ Toodet tohib kasutada ainult pesemis-, hügieeni- ja kehapuhastamisesmärkidel.
- △ Kui külma ja kuuma vee ühenduste surve on väga erinev, tuleb need tasakaalustada.

## Paigaldamisjuhised

- Enne paigaldamist tuleb toodet kontrollida transpordikahjustuste osas. Pärast paigaldamist ei tunnustata enam transpordi- või pinnakahjustuste kaebuseid.
- Voolikute ja segisti paigaldamisel, loputamisel ja kontrollimisel tuleb lähtuda kehtivatest normatiividest.
- Vastavas riigis kehtivaid paigalduseeskirju tuleb järgida.
- Tühjenduskraani võib kasutada ainult ettenähtud viisil. Muude esemete, nt sifooni, kinnitamine tühjenduskraani külge ei ole lubatud.
- Äravooluklappi tohib kasutada ainult ülevooavaga kraanikaussides.

## Tehnilised andmed

### Segistisari on toodetud koos EcoSmart (veehulgaipiirajaga)

|                             |                              |
|-----------------------------|------------------------------|
| Töörõhk                     | maks. 1 MPa                  |
| Soovitavat töörõhku:        | 0,1 - 0,5 MPa                |
| Kontrollsurve:              | 1,6 MPa                      |
|                             | (1 MPa = 10 baari = 147 PSI) |
| Kuuma vee temperatuur:      | maks. 60 °C                  |
| Terminline desinfitatsioon: | 70 °C / 4 min                |

Toode on ette nähtud eranditult joogivee jaoks!

## Sümbolite kirjeldus



Ärge kasutage äädikhapet sisaldavat silikooni!



**Mõõtude** (vt lk 38)



**Läbivooludiagramm** (vt lk 37)



**Varuosad** (vt lk 40)

XXX = Värvid  
000 = Kroom  
140 = Brushed Bronze  
670 = Matt Black  
700 = Matt White

## Spetsiaalne lisavarustus

(ei sisaldu komplektis)



• Montaaživõti #58085000 (vt lk 35)



• Paigalduskomplekt (vt lk 36)



• äärik Kuuma vee piiraja (vt lk 40)



**Puhastamine** (vt lk 42)



**Kasutamine** (vt lk 37)

Hansgrohe soovib mitte kasutada esimest poolt liitrit hommikuti või pärast pikemat seisakuaega joogiveena.



**Kontrollsertifikaat** (vt lk 44)

| Rike                          | Põhjus  | Lahendus                                    |
|-------------------------------|---|---|
| Vähe vett                     | - Sõel on lupjunud, must  | - Puhastage segisti sõel vajadusel vahetage |
| Segisti käib raskelt          | - Tööelement on katkine, lubjastunud                            | - Vahetage tööelement                       |
| Segisti tilgub                | - Tööelement on katkine   | - Vahetage tööelement                       |
| Veeleke pööratavas joosutorus | - O-rõngastihend on katki                                       | - Vahetage O-rõngastihend                   |
| Veeleke kinnituse juures      | - Ühendusvoolikud ei ole korralikult põhikorpuse külge kruvitud | - Kruvige ühendusvoolikud käega kinni       |
|                               | - Ühendusvoolikute O-rõngastihendid katki                       | - Vahetage O-rõngastihend                   |



## Drošības norādes

- ⚠ Montāžas laikā, lai izvairītos no saspiedumiem un iegriezumiem, nepieciešams nēsāt cimdus.
- ⚠ Šo produktu drīkst izmantot tikai, lai mazgātos, higiēnai un ķermeņa tīrīšanai.
- ⚠ Jāizvairās no spiediena atšķirības starp aukstā un karstā ūdens pievadiem.

## Norādījumi montāžai

- Pirms montāžas nepieciešams pārbaudīt, vai produktam transportēšanas laikā nav radušies bojājumi. Pēc iebūvēšanas bojājumi, kas radušies transportēšanas laikā, vai virsmas bojājumi netiek atzīti.
- Cauruļvadi un maisītājs ir jāuzstāda, jāizskalo un jāpārbauda saskaņā ar spēkā esošajiem standartiem.
- Jāievēro attiecīgās valstīs spēkā esošās montāžas prasības.
- Noteces vārstu drīkst izmantot tikai noteiktajam mērķim. Pie noteces vārsta aizliegts piestiprināt citus priekšmetus, piemēram, puskolonnu.
- Noplūdes vārstu drīkst izmantot tikai izlietnēs ar pārplūdes ietaisi.

## Tehniskie dati

### Jaucējkrāns tiek ražots kopā ar EcoSmart (caurteces ierobežotāju)

|                              |                            |
|------------------------------|----------------------------|
| Darba spiediens:             | maks. 1 MPa                |
| leteicamais darba spiediens: | 0,1 - 0,5 MPa              |
| Pārbaudes spiediens:         | 1,6 MPa                    |
|                              | (1 MPa = 10 bar = 147 PSI) |
| Karstā ūdens temperatūra:    | maks. 60 °C                |
| Termiskā dezinfekcija :      | 70 °C / 4 min              |

Izstrādājums ir paredzēts tikai dzeramajam ūdenim!

## Simbolu nozīme



Neizmantot silikonu, kas satur etiķskābi!



**Izmērus** (skat. lpp. 38)



**Caurplūdes diagramma**  
(skat. lpp. 37)



**Rezerves daļas** (skat. lpp. 40)

XXX = Krāsu kodi  
000 = Hroma  
140 = Brushed Bronze  
670 = Matt Black  
700 = Matt White

## Speciāli aksesuāri

(komplektā netiek piegādāts)



• Montāžas atslēga #58085000  
(skat. lpp. 35)



• Instalācijas piederumi (skat. lpp. 36)



• vāciņš Karstā ūdens ierobežotājs  
(skat. lpp. 40)



**Tīrīšana** (skat. lpp. 42)



**Lietošana** (skat. lpp. 37)

Hansgrohe iesaka no rīta vai pēc ilgākiem pārtraukumiem nelietot pirmo puslitru ūdens dzeršanai.



**Pārbaudes zīme** (skat. lpp. 44)

## Traucējums

## Iemesls

## Bojājumu novēršana

|                                       |  |   |
|---------------------------------------|--|---|
| Maz ūdens                             | - Aerators aizkaļķojies, aizsērējis                            | - Tīrīt / nomainīt aeratoru                     |
| Jaucējkrāns smagi grozāms             | - Bojāta kartuša, aizkaļķojusies                               | - Nomainīt kartušu                              |
| Jaucējkrāns pil                       | - Bojāta kartuša   | - Nomainīt kartušu                              |
| Ūdens noplūde grozāmās iztekas rajonā | - Bojāts O-gredzens  | - Nomainīt O-gredzenu                           |
| Ūdens noplūde pie nostiprinājuma      | - Pieslēguma šļūtenes nav līdz galam ieskrūvētas pamatelementā | - Pieslēguma šļūtenes ar roku pievilkt stingrāk |
|                                       | - Bojāti pieslēguma šļūteņu O-gredze-<br>ni                    | - Nomainīt O-gredzenu                           |



## Sigurnosne napomene

- ⚠ Prilikom montaže se radi sprečavanja prignječenja i posekotine moraju nositi rukavice.
- ⚠ Proizvod sme da se koristi samo za kupanje, tuširanje i ličnu higijenu.
- ⚠ Velika razlika u pritisku između vruće i hladne vode mora biti izbalansirana.

## Instrukcije za montažu

- Pre montaže se mora proveriti da li je proizvod oštećen pri transportu. Nakon ugradnje se ne priznaju nikakve reklamacije koje se odnose na površinska i transportna oštećenja.
- Vodovi i armatura moraju biti postavljeni, isprani i testirani prema važećim normama.
- Treba se pridržavati propisa koji u određenim zemljama važe za instalacije.
- Odvodni ventil sme da se koristi samo namenski. Pričvršćivanje drugih predmeta npr. polustubova na odvodnom ventilu nije dozvoljeno.
- Odvodni ventil sme da se ugradi samo u umivaonike sa zaštitom od preliivanja.

## Tehnički podaci

### Ove armature imaju serijski ugrađen EcoSmart (ograničavač protoka vode)

|                             |                                       |
|-----------------------------|---------------------------------------|
| Radni pritisak:             | maks. 1 MPa                           |
| Preporučeni radni pritisak: | 0,1 - 0,5 MPa                         |
| Probni pritisak:            | 1,6 MPa<br>(1 MPa = 10 bar = 147 PSI) |
| Temperatura vruće vode:     | maks. 60 °C                           |
| Termička dezinfekcija:      | 70 °C / 4 min                         |

Proizvod je koncipiran isključivo za pijaću vodu!

## Opis simbola



Nemojte koristiti silikon koji sadrži sirćetnu kiselinu!



**Mere** (vidi stranu 38)



**Dijagram protoka** (vidi stranu 37)



**Rezervni delovi** (vidi stranu 40)

XXX = Oznake boja

000 = Hrom

140 = Brushed Bronze

670 = Matt Black

700 = Matt White

## Poseban pribor (Nije sadržano u isporuci)



- ključ za montažu #58085000 (vidi stranu 35)



- Instalaterski komplet (vidi stranu 36)



- kapica Ograničavač vruće vode (vidi stranu 40)



**Čišćenje** (vidi stranu 42)



**Rukovanje** (vidi stranu 37)

Hansgrohe preporučuje da ujutru ili nakon dužeg nekorišćenja prvih pola litre vode ne koristite za piće.



**Ispitni znak** (vidi stranu 44)

| Smetnja                                      | Uzrok   | Pomoć                              |
|--|---|------------------------------------|
| Nedovoljno vode                              | - Aerator je začepljen naslagama kamenca ili prljav | - Očistite ili zamenite aerator    |
| Ručica se zaglavila                          | - Neispravna kartuša, nataloženi kamenac            | - Zamenite kartušu                 |
| Slavina kaplje                               | - Neispravna kartuša                                | - Zamenite kartušu                 |
| Voda izlazi u zglobu slavine                 | - O prsten je neispravan                            | - Zamenite O prsten                |
| Voda izlazi na delu gde je slavina učvršćena | - Priključna creva nisu potpuno učvršćena na telo   | - Priključna creva učvrstite rukom |
|  | - O prstenovi priključnih creva su neispravni       | - Zamenite O prsten                |





## Sikkerhetshenvisninger

- ⚠ Bruk hansker under montasjen for å unngå klem- og kuttskader.
- ⚠ Produktet skal kun brukes for bade-, hygiene- og kroppshygiene.
- ⚠ Store trykkdifferanser mellom kaldt- og varmtvannstilkoblinger skal utlignes.

## Montagehenvisninger

- Før montasjen skal produktet sjekkes for transportskader. Etter monteringen aksepteres ikke noen transport- eller overflateskader.
- Ledningene og armaturen skal monteres, spyles og sjekkes iht. de gyldige normer.
- Gjeldende retningslinjer for rørleggerarbeid i de enkelte land skal følges.
- Utløpsventilen skal kun brukes på forskriftsmessig måte. Feste av andre gjenstander, som f.eks. en halvsøyle, til utløpsventilen er ikke tillatt.
- Avløpsventilen skal kun brukes i vaskeservanter med overløp.

## Tekniske data

### Armatur er standardmessig utstyrt med EcoSmart (gjennomstrømningsbegrensner)

Driftstrykk maks. 1 MPa  
 Anbefalt driftstrykk: 0,1 - 0,5 MPa  
 Prøvetrykk 1,6 MPa

(1 MPa = 10 bar = 147 PSI)

Varmtvannstemperatur maks. 60 °C  
 Termisk desinfisering: 70 °C / 4 min

Produktet er utelukkende designet for drikkevann!

## Symbolbeskrivelse



Ikke bruk silikon som inneholder eddiksyre!



**Mål** (se side 38)



**Gjennomstrømningsdiagram**  
(se side 37)



**Service-deler** (se side 40)

XXX = Fargekode  
 000 = Krom  
 140 = Brushed Bronze  
 670 = Matt Black  
 700 = Matt White

## Ekstratilbehør (ikke med i leveransen)



• Montasjenøkkel #58085000 (se side 35)



• Installasjonskitt (se side 36)



• Kappe Varmtvannsbegrensning (se side 40)



**Rengjøring** (se side 42)



**Betjening** (se side 37)

Om morgen og etter lengre stagnasjonstider anbefaler Hansgrohe å ikke bruke den første halvliteren som drikkevann.



**Prøvermerke** (se side 44)

| Feil                                    | Årsak  | Feilrettelse                              |
|---|--|---|
| Lite vann                               | - Luftsprudler forkalket, skitten                      | - Luftsprudler rengjøres / byttes         |
| Armatur ikke lett bevegelig             | - Kartusj defekt, forkalkning                          | - Kartusj byttes                          |
| Armatur drypper                         | - Kartusj defekt                                       | - Kartusj byttes                          |
| Vannlekkasje i området for svingutløpet | - O-ring defekt  | - O-ring byttes                           |
| Vannlekkasje på festeskift              | - Tilkoblingslanger ikke skrudd helt inn i baseelement | - Tilkoblingslanger trekkes fast fra hånd |
|   | - O-ring på tilkoblingslangeren defekt                 | - O-ring byttes                           |



## Указания за безопасност

- ⚠ При монтажа трябва да се носят ръкавици, за да се избегнат наранявания поради притискане или порязване.
- ⚠ Позволено е използването на продукта само за къпане, хигиена и цели на почистване на тялото.
- ⚠ Големите разлики в налягането между изводите за студената и топлата вода трябва да се изравняват.

## Указания за монтаж

- Преди монтажа продуктът трябва да се провери за транспортни щети. След монтажа не се признават транспортни или повърхностни щети.
- Тръбопроводите и арматурата трябва да се монтират, промият и проверят в съответствие с валидните норми.
- Трябва да бъдат спазвани валидните в съответните страни предписания за инсталиране.
- Използването на клапана за отвеждане е позволено само по предназначение. Не е допустимо закрепването на други предмети, напр. на полуколона към клапана за отвеждане.
- Поставянето на клапан за отвеждане е позволено само в умивалници с приливници.

## Технически данни

### Арматурата е оборудвана серийно с EcoSmart (ограничител на протичане)

Работно налягане: макс. 1 МПа  
 Препоръчително работно налягане: 0,1 - 0,5 МПа  
 Контролно налягане: 1,6 МПа  
 (1 МПа = 10 bar = 147 PSI)

Температура на горещата вода: макс. 60°C  
 Термична дезинфекция: 70°C / 4 мин

Продуктът е разработен само за питейна вода!

## Описание на символите



Не използвайте силикон, съдържащ оцветна киселина!



**Размери** (вижте стр. 38)

**Диаграма на потока**  
(вижте стр. 37)



**Сервизни части** (вижте стр. 40)

XXX = Цветово кодиране  
 000 = Хром  
 140 = Brushed Bronze  
 670 = Matt Black  
 700 = Matt White

## Специални принадлежности

(не се съдържа в обема на доставка)



• Монтажен ключ #58085000  
(вижте стр. 35)



• Инсталационен кит (вижте стр. 36)



• Капачка Ограничител за топлата вода  
(вижте стр. 40)



**Почистване** (вижте стр. 42)



**Обслужване** (вижте стр. 37)

Hansgrohe препоръчва, сутрин и след по-продължително спирание първият половин литър да не се използва като питейна вода.



**Контролен знак** (вижте стр. 44)

## Неизправност

## Причина

## Помощ

|  |   |   |
|--|---|---|
| Малко вода   | - Аераторът е покрит с варовик, замърсен  | - Почистете / сменете аератора  |
| Трудно подвижна арматура                                       | - Дефектна гилза, покрити с варовик   | - Сменете гилзата   |
| Арматурата капе  | - Дефектна гилза  | - Сменете гилзата   |
| Избиване на вода в областта на завъртащия се изходящ накрайник | - Дефектен О-образен пръстен  | - Смяна на О-образен пръстен  |
| Избиване на вода от закрепващата шийка                         | - Свързващите маркучи не са напълно завинтени в основното тяло<br>- Дефектен О-образен пръстен на свързващия маркуч | - Затегнете на ръка свързващите маркучи<br>- Смяна на О-образен пръстен |

**安全上の注意**

- △ 施工の際は手を挟んだり怪我をしないように、手袋をはめてください。
- △ この製品は、体や手を洗う等の製品本来の目的以外には使用しないでください。
- △ 給水・湯の圧力差は0.1(MPa)以内としてください。

**施工上の注意**

- ・ 製品の施工前に輸送でのダメージがないか確認してください。施工後のキズ等のお申し出はお断りさせていただきます。
- ・ 配管と水栓は、関連法規に従って施工、洗浄、および試験を行ってください。
- ・ 施工行う地域に適用される関連法規をお守りください。
- ・ 排水栓は、本来の使用目的以外に使用しないでください。その他の部品、例えば排水管カバー (semi-pedestal)等を直接取付けないでください。
- ・ ポップアップ排水栓は、オーバーフロー付きの洗面ボウルにのみ使用できます。

**技術資料****EcoSmart (流量リミッター) 付きの水栓**

|            |                                       |
|------------|---------------------------------------|
| 使用圧力:      | 最大 1 MPa                              |
| 推奨使用水圧:    | 0,1 - 0,5 MPa                         |
| 耐圧試験圧力:    | 1,6 MPa<br>(1 MPa = 10 bar = 147 PSI) |
| 給湯温度:      | 最大 60°C                               |
| お湯による高温消毒: | 70°C / 4分                             |

この製品は飲料水での使用が前提となっています (日本においては水道法に適合する飲料水)!

**アイコンの説明**

酢酸系シリコンをご使用にならないでください!



**寸法** (次のページを参照 38)



**流量曲線図** (次のページを参照 37)



**スペアパーツ** (次のページを参照 40)

XXX = 仕上げ色  
000 = Chrome  
140 = Brushed Bronze  
670 = Matt Black  
700 = Matt White

**スペシャルパーツ (別手配部品)**

・ 特殊工具 #58085000  
(次のページを参照 35)



・ 施工用副資材 (次のページを参照 36)



・ フランジ 高温リミッター  
(次のページを参照 40)

**お手入れ方法**

(次のページを参照 42)

**使用方法** (次のページを参照 37)

ハンスグローエは、朝または長い間使用されなかった後に吐水する最初の0.5リットルは飲料水として使用しないことをお勧めします。



**認証について** (次のページを参照 44)

| 症状            | 原因                      | 対応策                   |
|---------------|-------------------------|-----------------------|
| 流量が少ない        | - エアレーターにカルキが付着/汚れている   | - エアレーターを清掃/交換をしてください |
| 水栓の開閉が重い      | - カルキによるカートリッジ不具合       | - カートリッジを交換してください     |
| 水栓の水漏れ        | - カートリッジの不具合            | - カートリッジを交換してください     |
| スパウトから水が漏れる   | - Oリングの不具合              | - Oリングを交換してください       |
| 固定ネジ部分から水が漏れる | - 接続ホースが本体に完全にねじ込まれていない | - 接続ホースを手で増し締めしてください  |
|               | - 接続ホースのOリングの不具合        | - Oリングを交換してください       |



## Примітки з безпеки

- ⚠ Під час встановлення слід надягати рукавички, щоб запобігти травмам та порізам.
- ⚠ Виріб можна використовувати лише для купання, гігієни та очищення тіла.
- ⚠ Гаряча і холодна подачі води повинні мати однаковий тиск.

## Інструції зі встановлення

- Перед встановленням перевірте виріб на наявність пошкоджень під час транспортування. Після встановлення транспортні пошкодження чи пошкодження поверхні не розглядаються.
- Труби та кріплення повинні бути встановлені, промиті та перевірені відповідно до стандартів застосування.
- Необхідно дотримуватися сантехнічних норм, які діють у відповідних країнах.
- Зливний клапан слід використовувати лише за призначенням. Забороняється кріпити до зливного клапана інші предмети, наприклад напівп'єстел.
- Зливний клапан можна встановлювати лише в раковинах з переливним отвором.

## Технічні дані

### Цей змішувач серійно випускається з EcoSmart (обмежувач потоку)

Робочий тиск: макс. 1 МПа  
 Рекомендований робочий тиск: 0,1 - 0,5 МПа  
 Випробувальний тиск: 1,6 МПа  
 (1 МПа = 10 бар = 147 PSI)

Температура гарячої води: макс. 60 °C  
 Термічна дезінфекція: 70 °C / 4 мін

Продукт призначений виключно для питної води!

## Опис символу



Не використовуйте силікон, що містить оцтову кислоту!



**Розміри** (дивіться сторінку 38)



**Діаграма потоку**  
(дивіться сторінку 37)



**Запчастини** (дивіться сторінку 40)

XXX = Кольори  
 000 = Хром  
 140 = Brushed Bronze  
 670 = Matt Black  
 700 = Matt White

## Спеціальні аксесуари

(в комплект поставки не входить)



• спеціальний інструмент #58085000  
(дивіться сторінку 35)



• Шпаклівка монтажна  
(дивіться сторінку 36)



• фланець Обмежувач гарячої води  
(дивіться сторінку 40)



**Чищення** (дивіться сторінку 42)



**Експлуатація** (дивіться сторінку 37)

Hansgrohe не рекомендує використовувати як питну воду перші півлітра води, набраної вранці або після тривалого періоду невикористання.



**Тестовий сертифікат**  
(дивіться сторінку 44)

| Несправність                       | Причина   | Засоби правового захисту                      |
|------------------------------------|---|---|
| Недостатня кількість води          | - Аератор має відкладення вапняного нальоту / брудний             | - Очистіть аератор, замініть при необхідності |
| Жорсткий змішувач                  | - Картридж несправний, має відкладення вапняного нальоту          | - Замініть картридж                           |
| Крапельний змішувач                | - Картридж несправний   | - Замініть картридж                           |
| Витік води з зони поворотного вилу | - Ущільнювальне кільце несправне                                  | - Замініть ущільнювальне кільце               |
| Витік води з різьбової основи      | - з'єднувальні шланги не повністю прикручені до основного корпусу | - Затягніть з'єднувальні шланги вручну        |
|                                    | - Ущільнювальне кільце на з'єднувальному шлангу несправне.        | - Замініть ущільнювальне кільце               |

## وصف الرمز

هام! لا تستخدم السليكون الذي يحتوي على أمضاض!

أبعاد (راجع صفحة 38)

رسم للصرف (راجع صفحة 37)

قطع الغيار (راجع صفحة 40)

الألوان = XXX  
 000 = كروم  
 Brushed Bronze = 140  
 Matt Black = 670  
 Matt White = 700

## ملحقات خاصة

(غير مدرج مع المحتويات المسلمة)

• مفتاح التركيب #58085000 (راجع صفحة 35)

• طقم تركيب (راجع صفحة 36)

• فلانشة (معدة) محدد الماء الساخن (راجع صفحة 40)

• التنظيف (راجع صفحة 42)

• التشغيل (راجع صفحة 37)

تتصح شركة هانزجرهوي Hansgrohe بعدم استخدام أول نصف لتر من الماء لغرض الشرب وذلك في الصباح أو بعد توقف استخدام الماء لفترات طويلة نسبياً.

شهادة اختبار (راجع صفحة 44)

## تنبهات الأمان

⚠ يجب إرتداء قفازات لليد أثناء التركيب لتجنب حدوث أخطار الإنحشار أو الجروح.

⚠ لا يجب استخدام المنتج إلا في أغراض الاستحمام والأغراض الصحية وأغراض تنظيف الجسم.

⚠ يجب أن يكون تيار الماء الساخن والماء البارد متعادلين في الضغط.

## تعليمات التركيب

- قبل القيام بعملية التركيب، يجب فحص المنتج للتأكد من خلوه من أية تلفيات ناتجة عن النقل. بعد القيام بعملية التركيب، لن يتم الاعتراف بوجود أية تلفيات سطحية أو تلفيات ناتجة عن عملية النقل.
- يجب تركيب وغسيل واختبار التوصيلات وخلطات المياه طبقاً للمعايير السارية.
- يجب مراعاة القواعد الخاصة بالتركيب وأعمال السباكة وفقاً للوائح الخاصة بكل بلد.
- يجب استخدام صمام الصرف للأغراض المحددة فقط. غير مسموح بتثبيت أشياء أخرى على صمام الصرف - على سبيل المثال نصف عامود.
- يسمح باستخدام صمام الصرف فقط في الأحواض التي بها إمكانية صرف الماء الزائد.

## المواصفات الفنية

يتم بشكل قياسي إنتاج الخلاط هذا مع EcoSmart (محدد تدفق المياه)

ضغط التشغيل: الحد الأقصى 1 ميجاباسكال

ضغط التشغيل الموصى به: 0,1 - 0,5 ميجاباسكال

ضغط الاختبار: 1,6 ميجاباسكال

(1 ميجاباسكال = 10 بار = 147 PSI)

درجة حرارة الماء الساخن: الحد الأقصى 60°C

تقييم حراري: 70°C / 4 الدقيقة

المنتج مخصص فقط لماء الشرب!

## العلاج والإصلاح

## السبب

## العطل

الماء غير كافٍ / خلط الهواء متراكم عليه الجير / - قم بتنظيف / تغيير خلط الهواء الانساحات

الخلط ثقيل الحركة / الخرطوشة تالفة، تراكم عليها الجير - قم بتغيير الخرطوشة

تساقط قطرات مياه من الخلاط / الخرطوشة تالفة - قم بتغيير الخرطوشة

خروج الماء من منطقة الخروج المتأرجح / الحلقة الدائرية تالفة - قم بتغيير الحلقة الدائرية

خروج الماء من جزء التثبيت / خرطوم التوصيل ليست مربوطة في - اربط خرطوم التوصيل بيدك الجزء الرئيسي بشكل كامل

خروج الماء من جزء التثبيت / الحلقة الدائرية الخاصة بخرطوم التوصيل تالفة - قم بتغيير الحلقة الدائرية

## Güvenlik uyarıları

- ⚠ Montaj esnasında ezilme ve kesilme gibi yaralanmaları önlemek için eldiven kullanılmalıdır.
- ⚠ Ürün yalnızca banyo, hijyen ve beden temizliği amaçları doğrultusunda kullanılabilir.
- ⚠ Sıcak ve soğuk su bağlantıları arasında büyük basınç farklılıkları varsa, bu basınç farklılıklarının dengelenmesi gerekir.

## Montaj açıklamaları

- Montaj işleminden önce ürün nakliye hasarları yönünden kontrol edilmelidir. Montaj işleminden sonra nakliye veya yüzey hasarları için sorumluluk üstlenilmemektedir.
- Boruların ve armatürün montajı, yıkanması ve kontrolü geçerli normlara göre yapılmalıdır.
- Ülkelerde geçerli kurulum yönetmeliklerine riayet edilmelidir.
- Drenaj valfi sadece amacına uygun şekilde kullanılabilir. Yarı sütun gibi diğer nesnelerin drenaj valfi üzerine sabitlenmesine izin verilmez.
- Drenaj valfi yalnızca taşma delikli lavabolarda kullanılabilir.


## Teknik bilgiler

### Batarya EcoSmart (akış sınırlayıcısı) ile birlikte seri olarak

|                                 |                                       |
|---------------------------------|---------------------------------------|
| İşletme basıncı:                | azami 1 MPa                           |
| Tavsiye edilen işletme basıncı: | 0,1 - 0,5 MPa                         |
| Kontrol basıncı:                | 1,6 MPa<br>(1 MPa = 10 bar = 147 PSI) |
| Sıcak su sıcaklığı:             | azami 60 °C                           |
| Termik dezenfeksiyon:           | 70 °C / 4 dak                         |

Ürün sadece şebeke suyu için tasarlanmıştır!

## Simge açıklaması

 Asetik asit içeren silikon kullanmayın!

**Ölçüleri** (bakınız sayfa 38)




**Akış diyagramı** (bakınız sayfa 37)

**Yedek Parçalar** (bakınız sayfa 40)

XXX = Renkler  
000 = Krom  
140 = Brushed Bronze  
670 = Matt Black  
700 = Matt White

## Özel aksesuarlar

(Teslimat kapsamına dahil değildir)

-  • Montaj anahtarı #58085000 (bakınız sayfa 35)
-  • Montaj silikonu (bakınız sayfa 36)
-  • Ayna Sıcak su sınırlaması (bakınız sayfa 40)

**Temizleme** (bakınız sayfa 42)

**Kullanımı** (bakınız sayfa 37)

Hansgrohe sabahları uzun durgunluk süresi sonrasında ilk yarım litre suyun içme suyu olarak kullanılmamasını önerir.



**Kontrol işareti** (bakınız sayfa 44)

| arıza                             | sebeb  | yardım                                 |
|-----------------------------------|--|--|
| Az su geliyor                     | - Perlatör kireçlenmiş, kirlenmiş                      | - Perlatör kireçlenmiş, kirlenmiş      |
| Batarya kullanımı ağırlaşıyor     | - Kartuş Bozulmuş ve kireçlenmiş olabilir              | - Kartuşu değiştirin                   |
| Batarya su damlatıyor             | - Kartuş bozuk olabilir                                | - Kartuşu değiştirin                   |
| Döner çıkış bölgesinden su çıkışı | - O-ring arızalı                                       | - O-ringi değiştirin                   |
| Sabitleme kutusundan su çıkışı    | - Bağlantı hortumları ana gövdeye tamamen vidalanmamış | - Bağlantı hortumlarını elinizle sıkın |
|                                   | - Bağlantı hortumundaki O-ring arızalı                 | - O-ringi değiştirin                   |

**Garanti Belgesi****Üretici veya İthalatçı Firmanın**

Unvanı: Hansgrohe Armatür Ltd. Şti  
Adresi: Fulya Mahallesi Bahçeler Sokak Efe han 20/C  
Mecidiyeköy Şişli İstanbul  
Telefonu: (0-212) 273 07 30  
Faks: (0-212) 273 07 40  
web adresi: www.hansgrohe.com.tr

**Malın**

Markası: Hansgrohe  
Cinsi: Sıhhi tesisat malzemesi  
Garanti Süresi: 2 YIL  
Azami Tamir Süresi: 20 İş günü

**Genel Müdür**

Albert Emlek

Satıcı Firmanın:  
Unvanı:  
Adresi:  
Telefonu:  
Faks:  
e-posta:

Fatura Tarih ve Sayısı:  
Marka ve Modeli:  
Teslim Tarihi ve Yeri:  
Yetkilinin İmzası:  
Firmanın Kaşesi:

Bu bölümü, ürünü aldığınız Yetkili Satıcı imzalayacak ve kaşeleyecektir.



## Biztonsági utasítások

- △ A szerelésnél a zúzódások és vágási sérülések elkerülése érdekében kesztyűt kell viselni.
- △ A terméket csak fürdéshez, mosakodáshoz, és egészségügyi tisztálkodáshoz szabad használni.
- △ A hidegvíz- és a melegvíz-csatlakozások közötti nagy nyomáskülönbséget kell egyenlíteni!

## Szerelési utasítások

- A szerelés előtt ellenőrizni kell, hogy a terméknek nincs-e szállítási sérülése. Beépítés után a szállítási vagy felületi sérüléseket nem ismerik el.
- A vezetékeket és a csaptelepet az érvényes szabványoknak megfelelően kell felszerelni, öblíteni és ellenőrizni
- Az egyes országokban érvényes installációs irányelveket be kell tartani.
- A lefolyószelepet csak rendeltetészerűen szabad használni. Más tárgyak, pl. mosdóláb, rögzítése a lefolyószelephez nem megengedett.
- A leeresztőszelepet csak túlfolyóval rendelkező mosdókban szabad használni.


## Műszaki adatok


### A csaptelep szériakivitelben el van látva EcoSmart (átfolyáskorlátozó) berendezéssel

|                         |                            |
|-------------------------|----------------------------|
| Üzemi nyomás:           | max. 1 MPa                 |
| Ajánlott üzemi nyomás:  | 0,1 - 0,5 MPa              |
| Nyomáspróba:            | 1,6 MPa                    |
|                         | (1 MPa = 10 bar = 147 PSI) |
| Forróvíz hőmérséklet:   | max. 60 °C                 |
| Termikus fertőtlenítés: | 70 °C / 4 perc             |

A terméket kizárólag ivóvízhez tervezték!

## Szimbólumok leírása

 Ne használjon ecetsavtartalmú szilikon!

 **Méretet** (lásd az oldalon 38)

 **Átfolyási diagramm**  
(lásd az oldalon 37)

 **Tartozékok** (lásd az oldalon 40)

- XXX = Szinkódolás
- 000 = Króm
- 140 = Brushed Bronze
- 670 = Matt Black
- 700 = Matt White

## Egyéb tartozék

(a szállítási egység nem tartalmazza)



- Szerelőkulcs #58085000  
(lásd az oldalon 35)



- szaniter szilikon (lásd az oldalon 36)



- Golyórozetta Melegvíz-korlátozás  
(lásd az oldalon 40)



**Tisztítás** (lásd az oldalon 42)



**Használat** (lásd az oldalon 37)

- A termékkel érintkező emberi felhasználásra szánt víz hőmérséklete közegészségügyi szempontból a 65 °C-ot nem haladhatja meg.
- Alkalmazási terület: ivóvíz-ellátás, használati melegvíz-ellátás.
- Felszerelés után a használatba vétel előtt, illetve a rendszeres használat esetén fogyasztás előtt minden esetben javasolt a termék átöblítése. Beüzemelés után a csaptelepet át kell öblíteni, legalább 10 perc hideg, illetve melegvíz kifolyását javasoljuk. Hosszabb (legalább egy éjszakás) pangást követően legalább 2 perces kifolyatása szükséges. Az átöblítés során nyert vizet ivóvízként, illetve ételkészítési céllal használni nem javasoljuk.
- Ajánlott mind a főzéshez, mind az iváshoz hideg vizet használni, és azt felmelegítve fogyasztani.
- A termék bekötésére használt flexibilis bekötőcsövek kizárólag nyilvántartásba vett termékek lehetnek.
- A csaptelepek perlátortát javasolt havonta vízköteleníteni. A csaptelepek tisztítása fertőtlenítése során kizárólag olyan vegyszer alkalmazhat, amely megfelel a 201/2001. (X.25.) Kormányrendelet, illetve a 38/2003. (VII.7.) ÉSzCsM-FVM-KvVM együttes rendeletben leírtaknak.
- A perlátort működési elvéből adódóan jelentős aeroszolt képez, így Legionella expozíció szempontjából fokozott kockázatot jelent. Ezért alkalmazása nem javasolt az egészségügyi intézmények fekvőbeteg ellátó szobáiban, illetve minden olyan helyen, ahol a hideg és / vagy használati melegvíz Legionella csíraszáma eléri a 49/2005. (XI.6.) EMMI rendelet alapján meghatározott beavatkozási szintet.



**Vizsgajel** (lásd az oldalon 44)





| Hiba                                       | Ok   | Megoldás  |
|--|--|---|
| Kevés víz                                  | - A perlátor elvízkövesedett, elszennyeződött  | - A perlátort megtisztítani / kicserélni.                           |
| Nehezen nyitható a csap.                   | - A kerámiabetét meghibásodott, elvízkövesedett.   | - A kerámiabetétet ki kell cserélni.                                |
| Csöpög a csap.                             | - A kerámiabetét meghibásodott.  | - A kerámiabetétet ki kell cserélni.                                |
| Vízkilépés a billenthető kifolyó területén | - Tömítőgyűrű meghibásodott  | - Tömítőgyűrű kicserélése   |
| Vízkilépés a rögzítőrúdon                  | - A csatlakozótömlők nincsenek teljesen becsavarozva az akaptesztbe<br>- Csatlakozótömlő tömítőgyűrűje meghibásodott | - A csatlakozótömlőket kézzel meghúzni<br>- Tömítőgyűrű kicserélése |

## תיאור הסמל

אסור להשתמש בסליקון המכיל חומצה אצטית!



**מידות** (ראה עמוד 38)



**דיאגרמת זרימה** (ראה עמוד 37)



**חלקי חילוף** (ראה עמוד 40)



צבעים = XXX

מצופה כרום = 000

Brushed Bronze = 140

Mat Black = 670

Mat White = 700

**אביזרים מיוחדים** (הזמנה של פריט אקסטרה)

• כלי מיוחד #58085000 (ראה עמוד 35)



• מרק להתקנה (ראה עמוד 36)



• אוגן מים (ראה עמוד 40)



**ניקוי** (ראה עמוד 42)



**הפעלה** (ראה עמוד 37)



הנס גרואה ממליצים לא להשתמש בחצי הליטר הראשון של המים הזורמים בבוקר או אחרי זמן ממושך של אי שימוש לשתייה

**תעודת בדיקה** (ראה עמוד 44)



## הערות בטיחות

⚠ יש להשתמש בכפפות בזמן ההתקנה כדי למנוע

פציעות וחתכים

⚠ המוצר מיועד לשימוש למטרות רחצה, היגיינה ושטיפת

הגוף בלבד

⚠ למערכת המים החמים והקרים צריכים להיות לחצים

שווים

## הוראות התקנה

• לפני ההתקנה, בדוק אם נגרמו למוצר נזקים בהובלה אחרי ההתקנה, לא נכיר בנזקים שנגרמו בהובלה או בנזקים במשטחים

• חובה להתקין את הצינורות והאביזרים, לשטוף אותם ולבדוק אותם על פי התקנים הישימים

• צריך לפעול על פי חוקי השרברבות הישימים במדינת ההתקנה

• יש להשתמש בשסתום הניקוז אך ורק בהתאם לשימוש המיועד. אסור לחבר חפצים אחרים כלשהם לשסתום הניקוז.

• אפשר להתקין את שסתום הניקוז אך ורק בכיורים עם פתח גלישה

## נתונים טכניים

**מנגנון ערבוב המים הזה מיוצר עם EcoSmart (מגביל זרימה)**

לחץ הפעלה:

מקסימום 1 MPa

לחץ פעולה מומלץ:

0,5 - 0,1 MPa

לחץ בדיקה:

1,6 MPa

(MPa = 10 bar = 147 PSI 1)

מקסימום 60°C

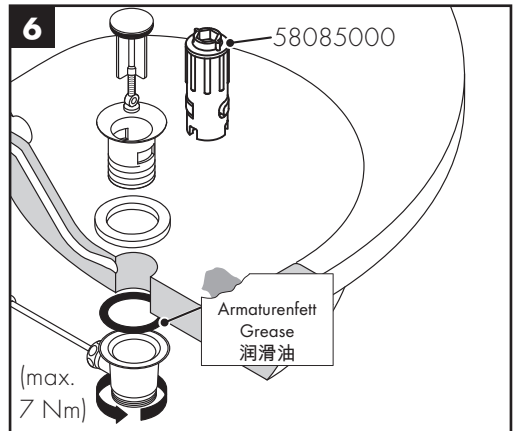
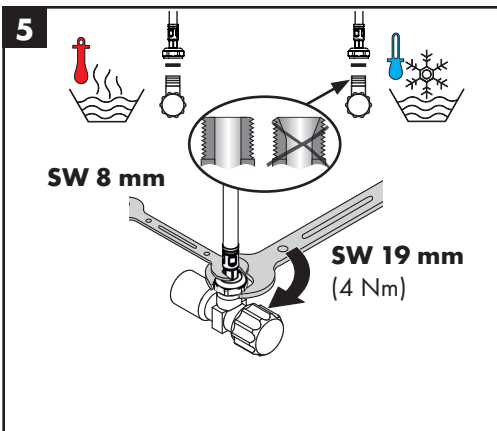
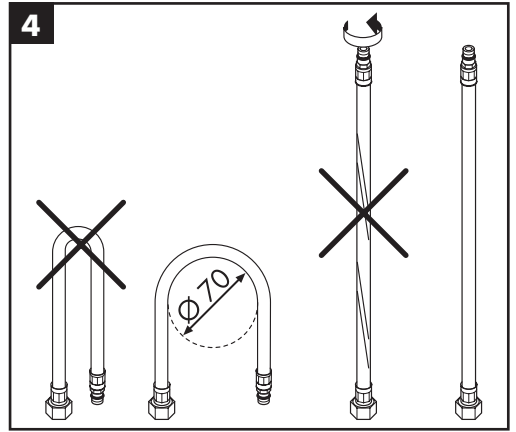
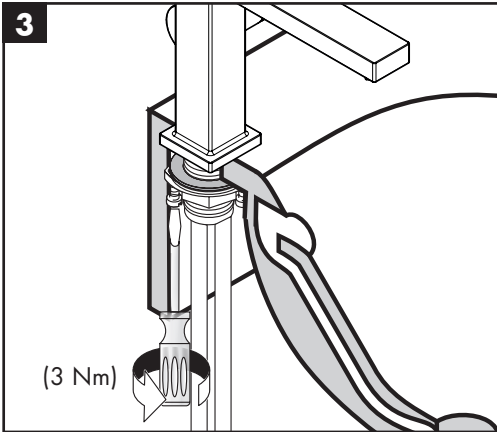
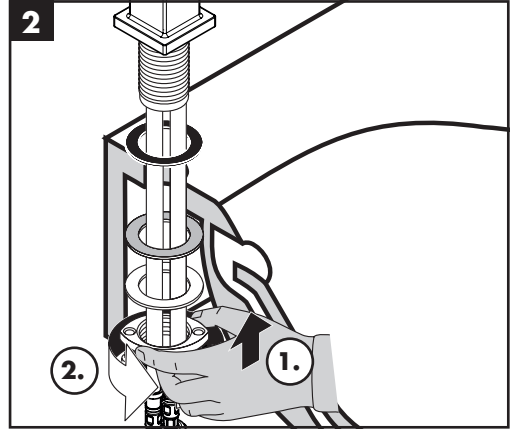
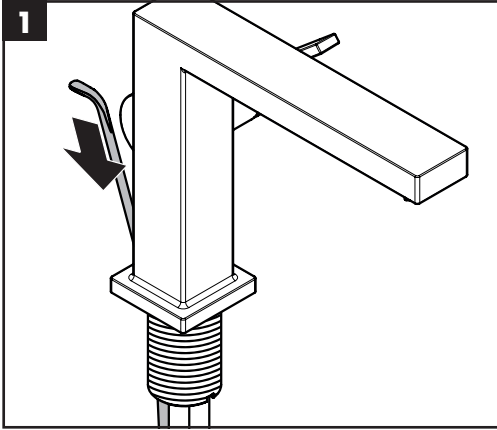
טמפרטורת מים חמים

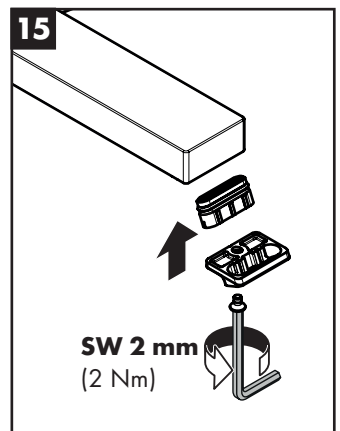
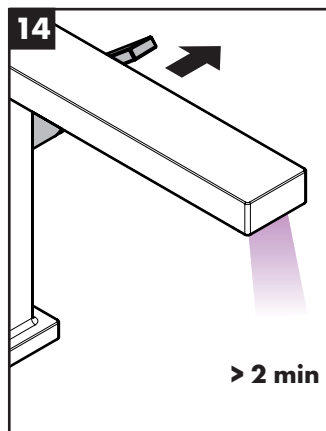
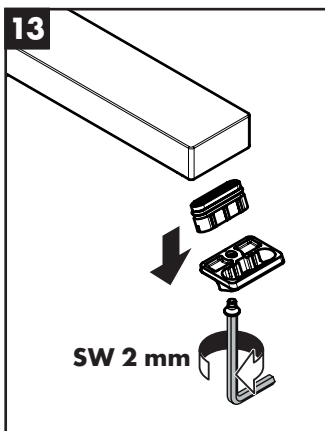
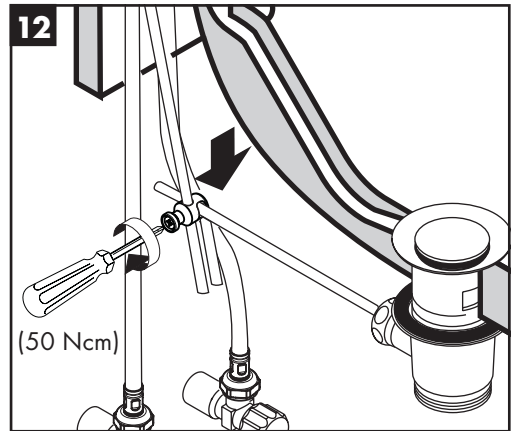
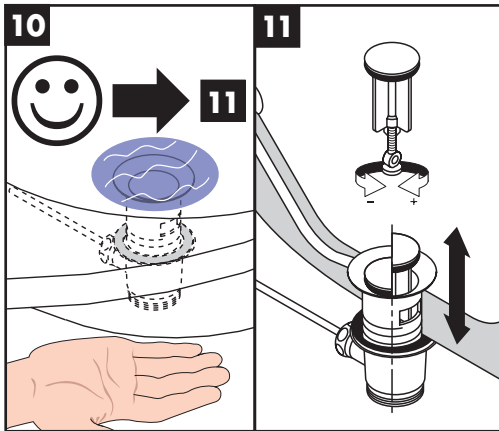
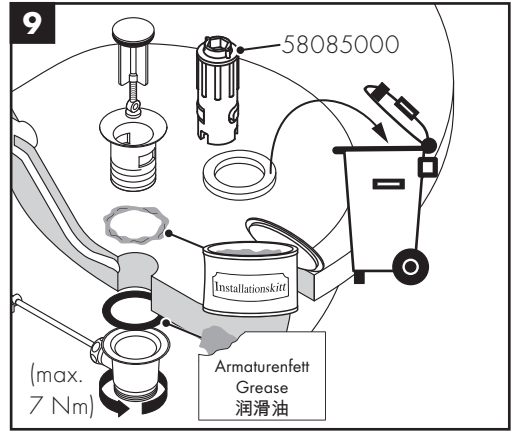
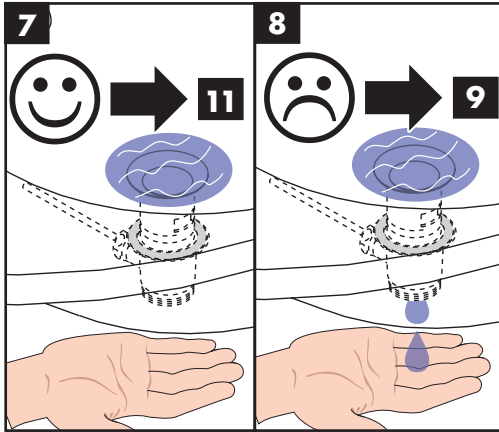
70°C / 4 דקות

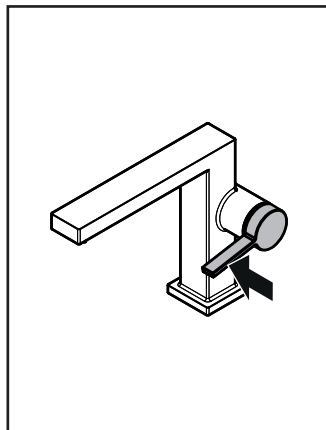
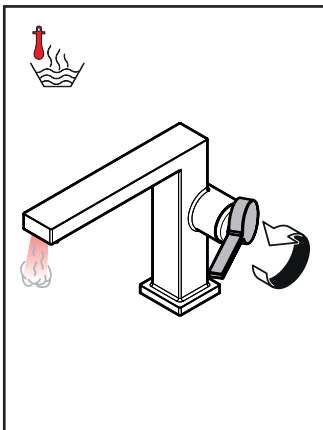
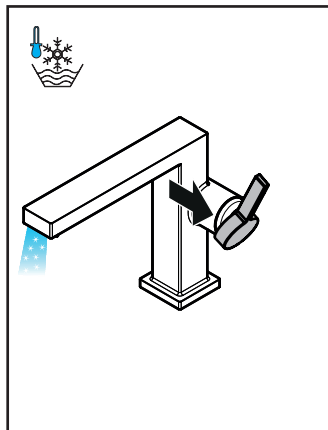
חיטוי תרמי

המוצר מיועד אך ורק למי שתייה!

| תקלה                           | סיבה  | אופן התיקון                         |
|--------------------------------|---|-------------------------------------|
| אין מספיק מים                  | - יש לכלוך או אבנית באארטור                         | - נקה את האארטור, והחלף בהתאם לצורך |
| ברז ערבוב נוקשה                | - מנגנון ערבוב לא תקין, אבנית                       | - החלף מנגנון ערבוב                 |
| טפטוף מברז ערבוב               | - מנגנון ערבוב לא תקין                              | - החלף מנגנון ערבוב                 |
| מים דולפים באזור הפיה המסתובבת | - אורינג לא תקין                                    | - החלף אורינג                       |
| מים דולפים בבסיס המתוברג       | - צינורות החיבור לא מוברגים עד הסוף<br>- לגוף הבסיס | - הדק את צינורות החיבור ביד         |
|                                | - האורינג בצינור החיבור אינו תקין                   | - החלף אורינג                       |







**Tecturis E 110 Fine CoolStart**

73020XXX / 73021XXX /  
73023XXX

**Tecturis E 150 Fine CoolStart**

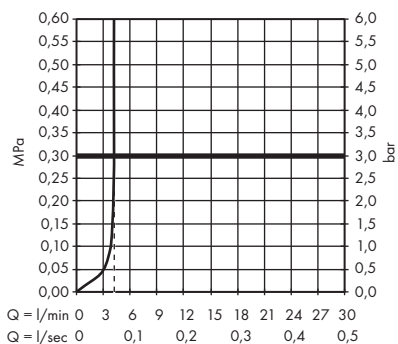
73040XXX / 73041XXX

**Tecturis E 210 Fine CoolStart**

73060XXX

**Tecturis E 240 Fine CoolStart**

73070XXX / 73072XXX



**Tecturis E 110 Fine CoolStart**

73024XXX

**Tecturis E 150 Fine CoolStart**

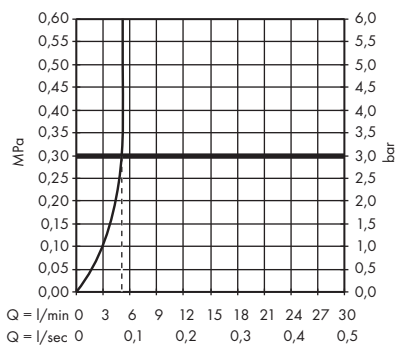
73042XXX

**Tecturis E 210 Fine CoolStart**

73063XXX

**Tecturis E 240 Fine CoolStart**

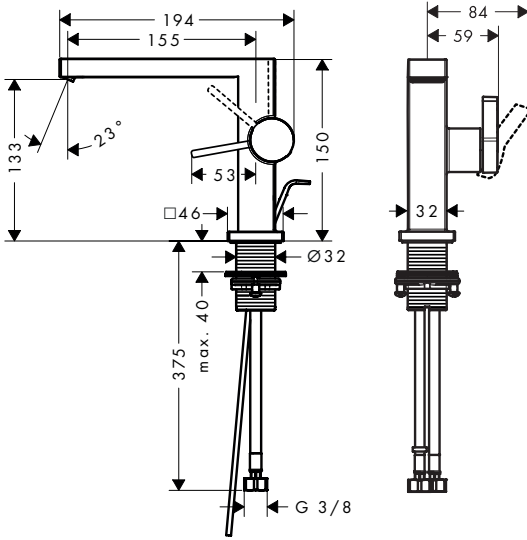
73073XXX





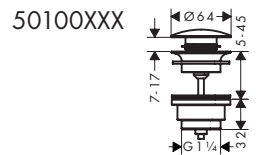
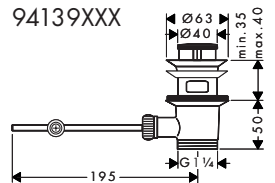
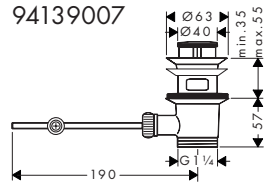
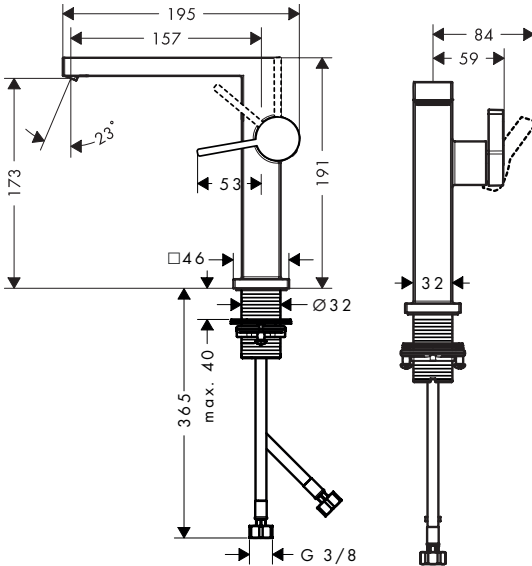
### Tecturis E 110 Fine CoolStart

73020XXX / 73021XXX /  
73023XXX / 73024XXX



### Tecturis E 150 Fine CoolStart

73040XXX / 73041XXX /  
73042XXX





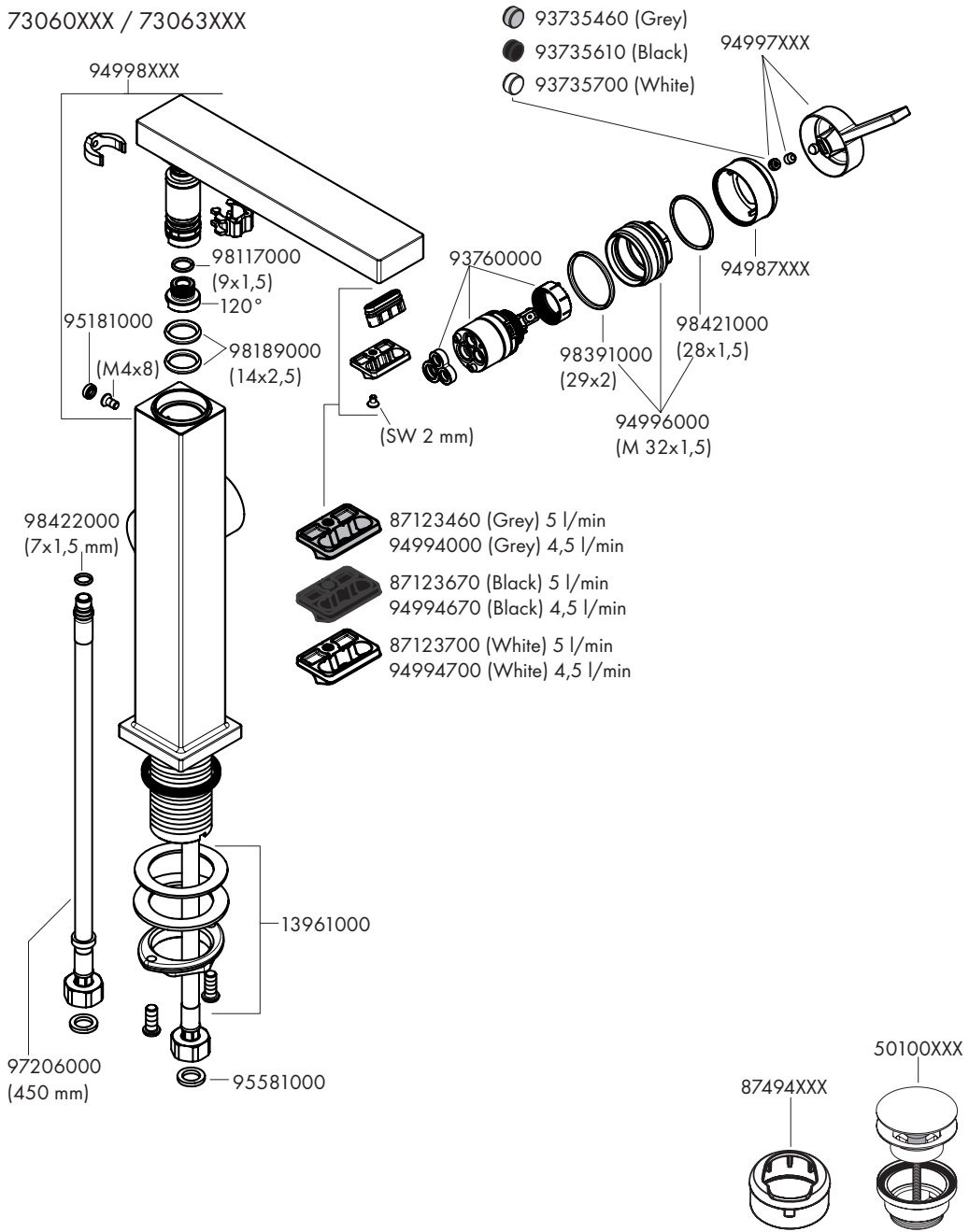






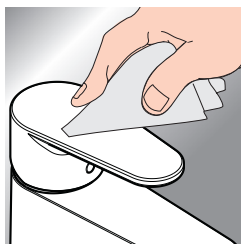
# Tecturis E 210 Fine CoolStart

73060XXX / 73063XXX



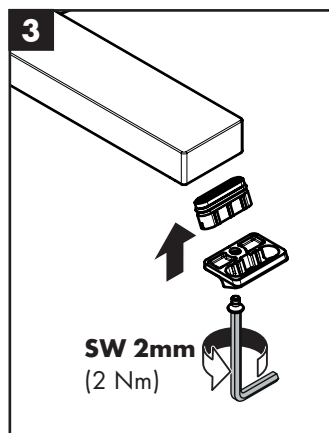
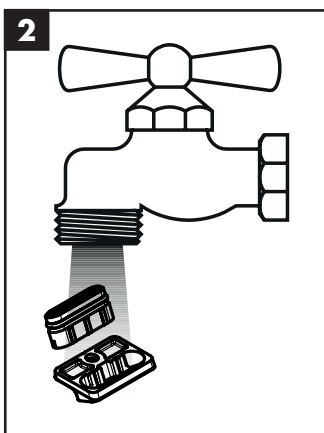
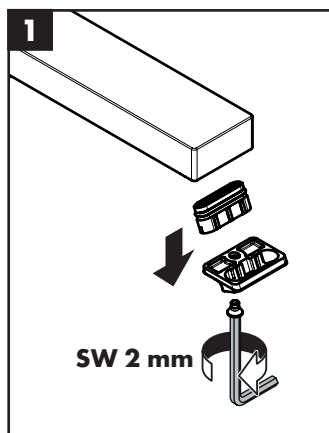


www.hansgrohe.com/cleaning-recommendation



- DE** Reinigungsempfehlung / Garantie / Kontakt
- FR** Recommandation pour le nettoyage / Garanties / Contact
- EN** Cleaning recommendation / Warranty / Contact
- IT** Raccomandazione di pulizia / Garanzia / Contatto
- ES** Recomendaciones para la limpieza / Garantía / Contacto
- NL** Aanbevelingen inzake reiniging / Garantie / Contact
- DK** Rengøringsvejledning / Garanti / Kontakt
- PT** Recomendações de limpeza / Garantia / Contacto
- PL** Zalecenie dotyczące pielęgnacji / Gwarancja / Kontakt
- CS** Doporučení k čištění / Záruka / Kontakt
- SK** Odporúčania pre čistenie / Záruka / Kontakt
- ZH** 清洁指南 / 担保 / 接触
- RU** Рекомендации по очистке / Гарантия / Контакты
- FI** Puhdistussuositus / Takuu / Kosketus

- SV** Rengöringsrekommendationer / Garanti / Contacto
- LT** Valymo rekomendacijos / Garantija / Kontaktai
- HR** Preporuke za čišćenje / Garancija / Kontakt
- RO** Recomandări pentru curățare / Garanție / Contact
- EL** Σύσταση καθαρισμού / Εγγύηση / επαφή
- SL** Priporočila za čiščenje / Garancija / Kontakt
- ET** Puhastussoovitused / Garantii / Kontakt
- LV** Tīrīšanas ieteikumi / Garantija / Kontakti
- SR** Preporuke za čišćenje / Garancija / Kontakt
- NO** Anbefaling for rengjøring / Garanti / Kontakt
- BG** Препоръка за почистване / Гаранция / Контакт
- JP** お手入れの方法 / 保証について / ご連絡先
- UA** Рекомендації з чищення / Гарантія / контакт
- AR** توصيات التنظيف / الضمان / اتصال
- TR** Temizleme önerisi / Garanti / Temas
- HU** Tisztítási tanácsok / Garancia / érintkezés
- HE** המלצות לניקוי / אחריות / איש קשר







P-IX

DVGW SINTEF NF



ETA



GODKENDT  
TIL DRIKKEVAND

73020XXX

73021XXX

73023XXX

73024XXX

73040XXX

73041XXX

73042XXX

73060XXX PA-IX 38580/IO

73063XXX

73070XXX

73073XXX



Hansgrohe SE

DIN 4109-1

PA-IX 38580/IO

