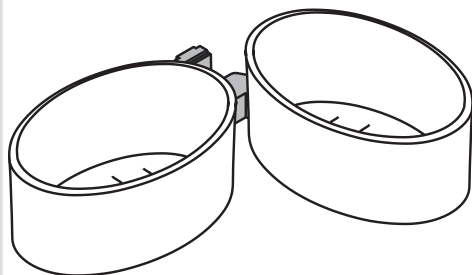
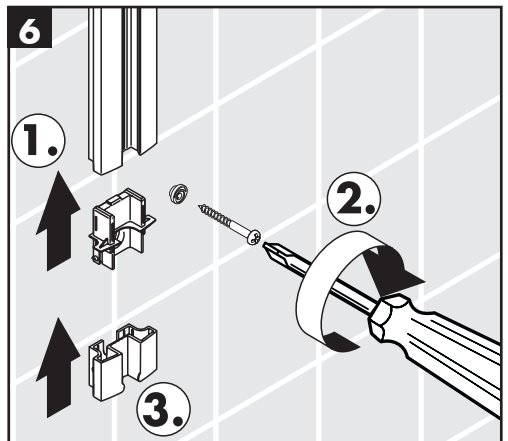
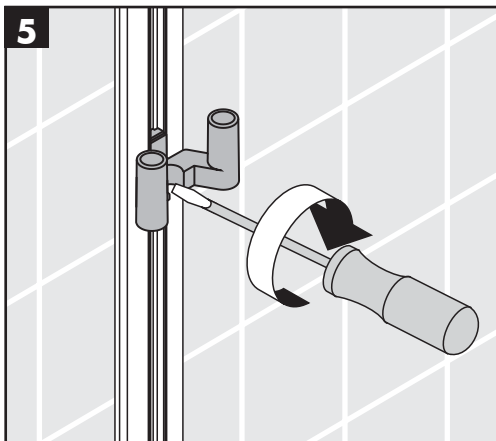
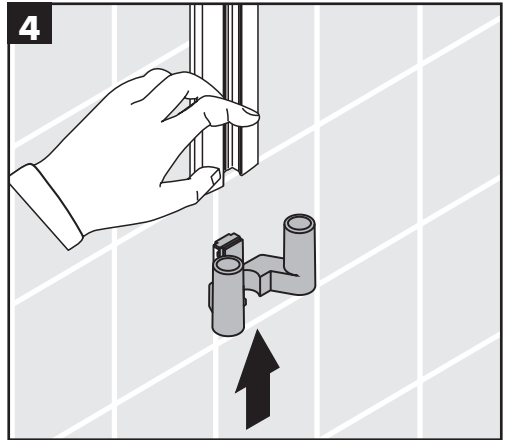
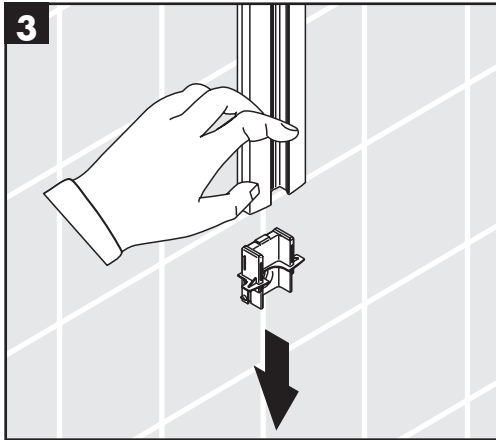
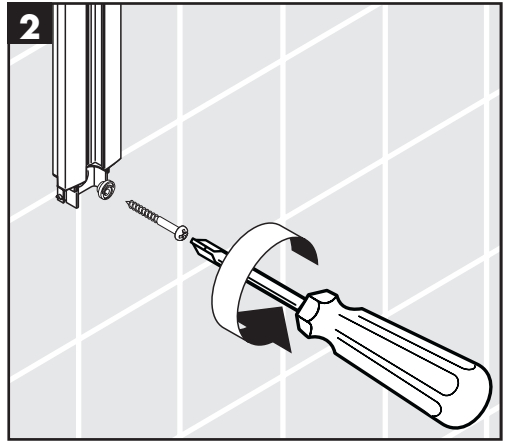
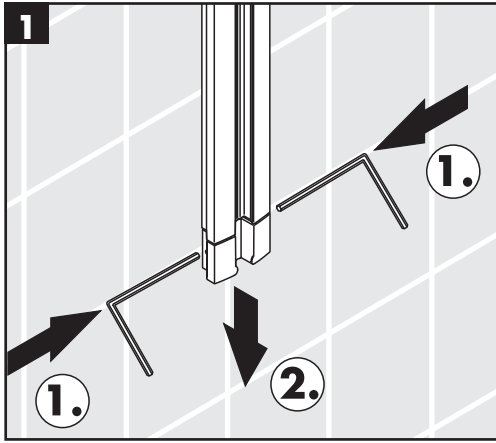


Montageanleitung



Raindance Unica
28698000

hansgrohe



Durch die Exzenterbuchse können Bohrtoleranzen ausgeglichen werden.

Grâce à l'axe excentrique de réglage on peut rattraper la tolérance de perçage.

With the excentric socket it is possible to equalize tolerance of the drilling.

Con la rondella eccentrica è possibile equilibrare tolleranze diverse tra i fori.

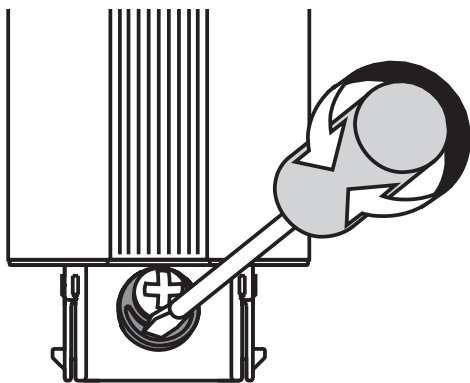
Durante la instalación y mediante la excéntrica se puede corregir la posición de la barra.

Door de excentrische bus kunnen eventuele boorafwijkingen worden hersteld.

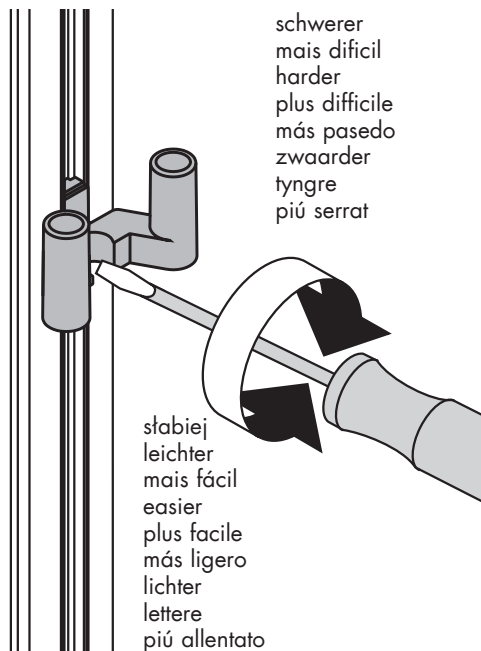
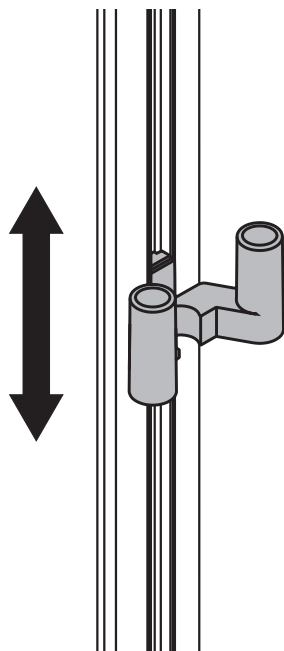
Ved hjælp af den excentriske bøsning kan evt. skævheder i borehullerne udlignes.

Com o encaixe excêntrico é possível compensar a tolerância da furação.

Dzięki mimośrodkowym otworom można łatwo wyrównać tolerancje otworów.

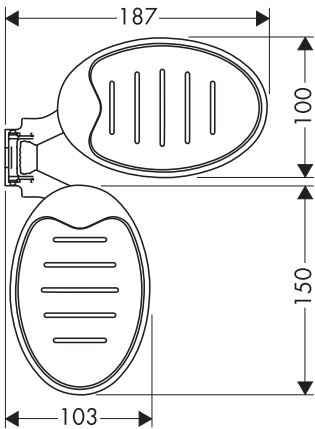
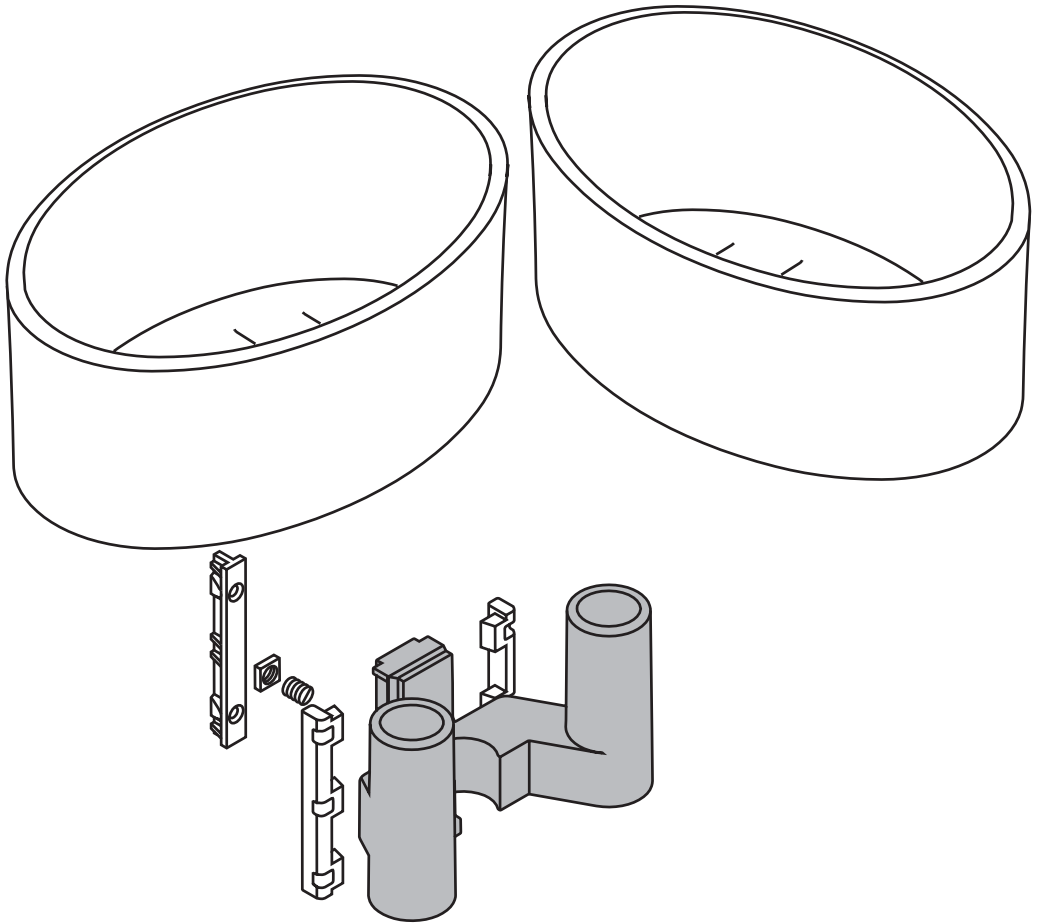


**Justierung / Etalonnage / Adjustment / Taratura / Ajuste/Instellen / Forindstilling /
Afinação / Ustawianie**



schwerer
mais difícil
harder
plus difficile
más pasedo
zwaarder
tyngre
piú serrat

stábiej
leichter
mais fácil
easier
plus facile
más ligero
lichter
lettere
piú allentato



hansgrohe

AXOR | PHARO

Hansgrohe · Postfach 1145 · D-77761 Schiltach · Telefon +49 (0) 78 36/51-1282 · Telefax +49 (0) 7836/511440
 E-Mail: info@hansgrohe.com · Internet: www.hansgrohe.com

01/2005
 8_05042.01