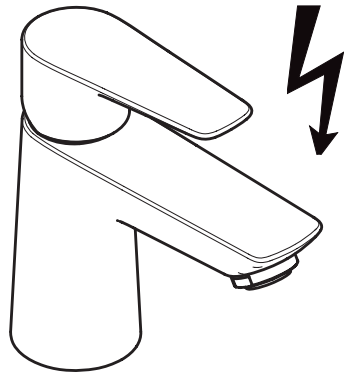
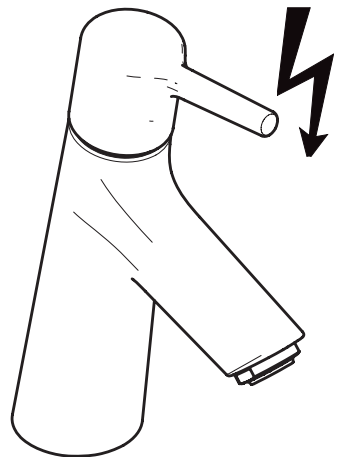


DE	Gebrauchsanleitung / Montageanleitung	2
FR	Mode d'emploi / Instructions de montage	3
EN	Instructions for use / assembly instructions	4
IT	Istruzioni per l'uso / Istruzioni per Installazione	5
ES	Modo de empleo / Instrucciones de montaje	6
NL	Gebruiksaanwijzing / Handleiding	7
DK	Brugsanvisning / Monteringsvejledning	8
PT	Instruções para uso / Manual de Instalação	9
PL	Instrukcja obsługi / Instrukcja montażu	10
CS	Návod k použití / Montážní návod	11
SK	Návod na použitie / Montážny návod	12
ZH	用户手册 / 组装说明	13
RU	Руководство пользователя / Инструкция по монтажу	14
FI	Käyttöohje / Asennusohje	15
SV	Bruksanvisning / Monteringsanvisning	16
LT	Vartotojo instrukcija / Montavimo instrukcijos	17
HR	Upute za uporabu / Uputstva za instalaciju	18
RO	Manual de utilizare / Instrucțiuni de montare	19
EL	Οδηγίες χρήσης / Οδηγία συναρμολόγησης	20
SL	Navodilo za uporabo / Navodila za montažo	21
ET	Kasutusjuhend / Paigaldusjuhend	22
LV	Lietošanas pamācība / Montāžas instrukcija	23
SR	Uputstvo za upotrebu / Uputstvo za montažu	24
NO	Bruksanvisning / Montasjeveiledning	25
BG	Инструкция за употреба / Ръководство за монтаж	26
SQ	Udhëzuesi i përdorimit / Udhëzime rreth montimit	27
JP	取扱説明書 / 施工説明書	28
AR	دليل الاستخدام / تعليمات التجميع	29
HU	Használati útmutató / Szerelési útmutató	30
TR	Kullanım kılavuzu / Montaj kılavuzu	32



Talis E
71707000



Talis S
72016000



Sicherheitshinweise

- Bei der Montage müssen zur Vermeidung von Quetsch- und Schnittverletzungen Handschuhe getragen werden.
- Bei 5 Liter Geräten darf die Auslauflistung am Mischer 5 l/min nicht übersteigen. Gegebenenfalls Wasserzufuhr am Eckventil regulieren.

Montagehinweise

- Vor der Montage muss das Produkt auf Transportschäden untersucht werden. Nach dem Einbau werden keine Transport- oder Oberflächenschäden anerkannt.
- Die Leitungen und die Armatur müssen nach den gültigen Normen montiert, gespült und geprüft werden.
- Die in den Ländern jeweils gültigen Installationsrichtlinien sind einzuhalten.
- Das Ablaufventil darf nur zum bestimmungsgemäßen Gebrauch verwendet werden. Das Befestigen von anderen Gegenständen z. B. einer Halbsäule an dem Ablaufventil ist nicht zulässig.
- Kunststoffschlauch, falls notwendig, gemäß Tabelle kürzen und in das kurze, blau markierte Rohr bis zum Bund einschieben.

Technische Daten

Betriebsdruck:	max. 1 MPa
Empfohlener Betriebsdruck:	0,1 - 0,5 MPa
Prüfdruck:	1,6 MPa (1 MPa = 10 bar = 147 PSI)
Heißwassertemperatur:	max. 60 °C
Thermische Desinfektion:	70 °C / 4 min

Tabelle über die zu verwendenden Drosselschlauchlängen

Höchstmöglicher Wasserdruck am Verwendungsort in MPa	Geräteinhalt	
	8, 10 und 15 Liter	bis 5 Liter
0,1 - 0,15	ohne Drosselschlauch	Drosselschlauch auf 90 mm gekürzt
0,2 - 0,3	Drosselschlauch auf 90 mm gekürzt	Drosselschlauch unverändert
0,4 - 0,7	Drosselschlauch unverändert	
Durchflussmenge am Eckventil einregulieren		

Bei einem Ruhedruck über 0,5 MPa muss ein Druckminderer eingebaut werden.

Das Produkt ist ausschließlich für Trinkwasser konzipiert!

Symbolerklärung



Kein essigsäurehaltiges Silikon verwenden!



Maße (siehe Seite 37)



Durchflussdiagramm (siehe Seite 37)



Serviceteile (siehe Seite 40)

Wird der Strahlformer gewechselt, muss ein für diese Armatur zugelassener Strahlformer verwendet werden.



Sonderzubehör

(nicht im Lieferumfang enthalten)



- Montageschlüssel #58085000 (siehe Seite 35)



- Installationskit (siehe Seite 35)



Reinigung (siehe Seite 39)



Bedienung (siehe Seite 38)

- Hansgrohe empfiehlt, morgens oder nach längeren Stagnationszeiten den ersten halben Liter nicht als Trinkwasser zu verwenden.
- Beim Aufheizen des Wasserspeichers tritt am Auslauf Tropfwasser aus.



Prüfzeichen (siehe Seite 38)

Störung

Ursache

Abhilfe

Wenig Wasser

- Strahlformer verkalkt, verschmutzt

- Strahlformer reinigen, ggf. austauschen

Armatur schwergängig

- Kartusche defekt, verkalkt

- Kartusche austauschen

Armatur tropft ständig bei ausgeschaltetem Wasserbereiter

- Kartusche defekt

- Kartusche austauschen





Consignes de sécurité

- △ Lors du montage, porter des gants de protection pour éviter toute blessure par écrasement ou coupure.
- △ Sur les chauffe-eau à contenance de 5 litres le débit ne doit pas dépasser 5l/min, dans ce cas là, réduire le débit avec le robinet d'arrêt et d'équerre.

Instructions pour le montage

- Avant son montage, s'assurer que le produit n'a subi aucun dommage pendant le transport. Après le montage, tout dommage de transport ou de surface ne pourra pas être reconnu.
- Les conduites et la robinetterie doivent être montés, rincés et contrôlés selon les normes en vigueur.
- Les directives d'installation en vigueur dans le pays concerné doivent être respectées.
- La vanne d'écoulement ne doit être utilisée qu'aux fins auxquelles elle a été conçue. La fixation d'autres objets, tels p. ex. qu'une demi-colonne, est interdite sur la vanne d'écoulement.
- Raccourcir éventuellement selon les indications du tableau ci-dessous le tube platique et l'enfoncer jusqu'à la butée dans la tubulure courte avec repère bleu.

Informations techniques

Pression de service autorisée:	max. 1 MPa
Pression de service conseillée:	0,1 - 0,5 MPa
Pression maximum de contrôle:	1,6 MPa (1 MPa = 10 bar = 147 PSI)
Température d'eau chaude:	max. 60 °C
Désinfection thermique:	70 °C / 4 min

Tableau relatif aux longueurs de tube d'étranglement à utiliser

Pression d'eau maxi possible en MPa sur le lieu d'utilisation	Contenu de l'appareil	
	8, 10 et 15 litres	jusqu'à 5 litres
0,1 - 0,15	sans tube d'étranglement	Tube d'étranglement raccourci à 90 mm
0,2 - 0,3	Tube d'étranglement raccourci à 90 mm	Tube d'étranglement pas modifié
0,4 - 0,7	Tube d'étranglement pas modifié	
Régler le débit au niveau du robinet d'équerre		

Incorporer un réducteur de pression si la pression est supérieure à 0,5 MPa.

Le produit est exclusivement conçu pour de l'eau potable!

Description du symbole



Ne pas utiliser de silicone contenant de l'acide acétique!



Dimensions (voir pages 37)



Diagramme du débit (voir pages 37)



Pièces détachées (voir pages 40)

Si l'on change le aérateur, il faudra utiliser un aérateur normalisé pour cette robinetterie.



Accessoires en option

(ne fait pas partie de la fourniture)



• clé de montage #58085000 (voir pages 35)



• Mastic d'installation (voir pages 35)



Nettoyage (voir pages 39)



Instructions de service

(voir pages 38)

- Hansgrohe recommande de ne pas utiliser le premier demi-litre le matin ou après une période de stagnation prolongée.
- Le mitigeur goutte lorsque le chauffe-eau monte en température.



Classification acoustique et débit

(voir pages 38)

Dysfonctionnement

Origine

Solution

Pas assez d'eau

- Mousseur entartré ou encrassé

- Nettoyer le mousseur ou le changer éventuellement

Dureté de fonctionnement

- Cartouche défectueuse, entartrée

- Changer la cartouche

Le mitigeur goutte sans arrêt avec un chauffe-eau hors-service

- Cartouche défectueuse

- Changer la cartouche

Montage (voir pages 34)





Safety Notes

- △ Gloves should be worn during installation to prevent crushing and cutting injuries.
- △ With water heaters of 5 liters the flow rate at the mixer should not exceed 5 l/min. In this case the flow rate must be reduced at the isolation valve.

Installation Instructions

- Prior to installation, inspect the product for transport damages. After it has been installed, no transport or surface damage will be honoured.
- The pipes and the fixture must be installed, flushed and tested as per the applicable standards.
- The plumbing codes applicable in the respective countries must be observed.
- The drain valve must only be used as intended. It is not allowed to attach other objects to the drain valve, for example a semi-pedestal.
- If necessary shorten plastic hose according to the table and insert it up to the collar into the shorter blue marked copper pipe.

Technical Data

Operating pressure:	max. 1 MPa
Recommended operating pressure:	0,1 - 0,5 MPa
Test pressure:	1,6 MPa
	(1 MPa = 10 bar = 147 PSI)
Hot water temperature:	max. 60°C
Thermal disinfection:	70°C / 4 min

The product is exclusively designed for drinking water!

Symbol description



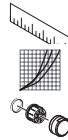
Do not use silicone containing acetic acid!

Table for the throttle hose lengths to be used

Highest possible water pressure at user's site in Mpa	Device content	
0,1 - 0,15	8, 10 and 15 liters without throttle hose	up to 5 liters Throttle hose shortened to 90 mm
0,2 - 0,3	Throttle hose shortened to 90 mm	Throttle hose unchanged
0,4 - 0,7	Throttle hose unchanged	
	Adjust flow volume at corner valve	

If the water pressure is greater than 0,5 MPa, fit a pressure reducing valve.

Fault	Cause	Remedy
Insufficient water	- Spray former calcified, dirty	- Clean spray former, exchanging if necessary
Mixer stiff	- Cartridge defective, calcified	- Exchange cartridge
Mixer dripping constantly with water heater switched off	- Cartridge defective	- Exchange cartridge



Dimensions (see page 37)

Flow diagram (see page 37)



Spare parts (see page 40)

When changing the spray former, it is imperative to use one made for this type of mixer.



Special accessories
(order as an extra)



• special tool #58085000 (see page 35)



• Installation putty (see page 35)



Cleaning (see page 39)



Operation (see page 38)

- Hansgrohe recommends not to use as drinking water the first half liter of water drawn in the morning or after a prolonged period of non-use.
- When the storage tank is being heated, the spout will drip.



Test certificate (see page 38)



Indicazioni sulla sicurezza

- △ Durante il montaggio, per evitare ferite da schiacciamento e da taglio bisogna indossare guanti protettivi.
- △ Nel caso di apparecchi da 5 litri l'erogazione del miscelatore non deve superare i 5 l/min. Eventualmente strozzare l'alimentazione d'acqua del rubinetto a squadra.

Istruzioni per il montaggio

- Prima del montaggio è necessario controllare che non ci siano stati danni durante il trasporto. Una volta eseguito il montaggio, non verranno riconosciuti eventuali danni di trasporto o delle superfici.
- Montare, lavare e controllare tubature e rubinetteria rispettando le norme correnti.
- Vanno rispettate le direttive di installazione nazionali vigenti nel rispettivo paese.
- Utilizzare la valvola di scarico solo conforme alla destinazione. Non è consentito fissare altri oggetti, ad es. una semi-colonna, alla valvola di scarico.
- Se necessario, tagliare il flessibile in plastica secondo la tabella e introdurlo sino allo spallamento nel tubo corto contrassegnato in blu.

Dati tecnici

Pressione d'uso:	max. 1 MPa
Pressione d'uso consigliata:	0,1 - 0,5 MPa
Pressione di prova:	1,6 MPa (1 MPa = 10 bar = 147 PSI)
Temperatura dell'acqua calda:	max. 60°C
Disinfezione termica:	70°C / 4 min

Il prodotto è concepito esclusivamente per acqua potabile!

Descrizione simbolo



Non utilizzare silicone contenente acido acetico!



Ingombri (vedi pagg. 37)



Diagramma flusso (vedi pagg. 37)



Parti di ricambio (vedi pagg. 40)

Se si cambia il rompigetto, per questo rubinetto deve venir usato un rompigetto idoneo.



Accessori speciali

(non contenuto nel volume di fornitura)



• chiave per montaggio #58085000 (vedi pagg. 35)



• Mastice d'installazione (vedi pagg. 35)



Pulitura (vedi pagg. 39)



Procedura (vedi pagg. 38)

- Hansgrohe raccomanda, di mattina oppure dopo lunghi tempi di stagnazione, di non utilizzare il primo mezzo litro come acqua potabile.
- Durante il riscaldamento del serbatoio d'acqua all'uscita si ha uno stitilicidio.



Segno di verifica (vedi pagg. 38)

Tabella delle lunghezze dei tubi di strozzamento applicabili

Massima pressione d'acqua sul posto espressa in MPa	Contenuto dell'apparecchio	
	8, 10 e 15 litri	fino a 5 litri
0,1 - 0,15	senza tubo di strozzamento	Tubo di strozzamento ridotto a 90 mm
0,2 - 0,3	Tubo di strozzamento ridotto a 90 mm	Tubo di strozzamento non modificato
0,4 - 0,7	Tubo di strozzamento non modificato	

Regolare la portata tramite la valvola ad angolo

In caso di una pressione di flusso superiore a 0,2 MPa, si deve installare un riduttore sul tubo principale.

Problema

Possibile causa

Rimedio

Scarsità d'acqua

- diffusore del getto difettosa, pieno di calcare

- Pulire oppure sostituire il diffusore del getto

Miscelatore duro

- Cartuccia difettosa

- Sostituire la cartuccia

Il miscelatore perde acqua di continuo con la caldaia spenta

- Cartuccia difettosa

- Sostituire la cartuccia

Montaggio (vedi pagg. 34) 



Indicaciones de seguridad

- △ Durante el montaje deben utilizarse guantes para evitar heridas por aplastamiento o corte.
- △ En caso de utilizar un calentador de 5 litros de capacidad el caudal de agua que pasa por el mezclador, no debe superar 5 l/min. En caso necesario, disminuir la entrada del agua por medio de la llave de escuadra.

Indicaciones para el montaje

- Antes del montaje se debe examinarse el producto contra daños de transporte. Después de la instalación no se reconoce ningún daño de transporte o de superficie.
- Los conductos y la grifería deben montarse, lavarse y comprobarse según las normas vigentes.
- Es obligatorio el cumplimiento de las directrices de instalación vigentes en el país respectivo.
- La válvula de desagüe solo puede ser utilizada para el uso especificado. No se permite fijar a la válvula de desagüe otros objetos, como una semicolumna.
- En caso necesario, cortar el tubo plástico como indicado en el esquema e introducir el mismo hasta el collarín en el caño corto marcado azul.

Datos técnicos

Presión en servicio:	max. 1 MPa
Presión recomendada en servicio:	0,1 - 0,5 MPa
Presión de prueba:	1,6 MPa (1 MPa = 10 bar = 147 PSI)
Temperatura del agua caliente:	max. 60 °C
Desinfección térmica:	70 °C / 4 min

El producto ha sido concebido exclusivamente para agua potable.

Descripción de símbolos



No utilizar silicona que contiene ácido acético!



Dimensiones (ver página 37)



Diagrama de circulación
(ver página 37)



Repuestos (ver página 40)

En caso de cambiar el aireador, hay que utilizar un aireador adecuado para este tipo de grifería.



Opcional (no incluido en el suministro)



- Llave de montaje #58085000
(ver página 35)



- Masilla (ver página 35)



Limpiar (ver página 39)



Manejo (ver página 38)

- Hansgrohe recomienda no utilizar el primer medio litro como agua potable por las mañanas o tras un largo periodo de inactividad.
- Al calentar el depósito de agua suelen desbordarse de la salida siempre unas gotas de agua.



Marca de verificación
(ver página 38)

Tabla para el largo de la manguera de estrangulación aplicable

Presión de agua más alta posible en el lugar de aplicación en Mpa	Contenido del equipo	
	8,10 y 15 litros	hasta 5 litros
0,1 - 0,15	sin manguera de estrangulación	Manguera de estrangulación reducida a 90 mm
0,2 - 0,3	Manguera de estrangulación reducida a 90 mm	Manguera de estrangulación no modificada
0,4 - 0,7	Manguera de estrangulación no modificada	

Regulado de la cantidad de flujo en la válvula de esquina

En condiciones de presión de reposo superior a 0,5 MPa, es imprescindible montar un reductor de presión.

Problema	Causa	Solución
Sale poca agua	- Formador de chorro ensuciado, calcificado	- Limpiar o cambiar el formador de chorro
Manecilla va dura	- cartucho dañado	- cambiar el cartucho
Grifo pierde continuamente agua con calientaaguas apagado	- cartucho dañado	- cambiar el cartucho

Montaje (ver página 34)





Veiligheidsinstructies

- △ Bij de montage moeten ter voorkoming van knel- en snijwonden handschoenen worden gedragen.
- △ Bij toestellen van 5 liter mag de uitloopcapaciteit aan de mengkraan niet hoger zijn dan 5 l/min. Indien nodig moet de watertoevoer aan de hoekstopkraan geregeld worden.

Montage-instructies

- Vóór de montage moet het product gecontroleerd worden op transportschade. Na de inbouw wordt geen transport- of oppervlakteschade meer aanvaard.
- De leidingen en armaturen moeten gemonteerd, gespoeld en gecontroleerd worden volgens de geldige normen.
- De in de overeenkomstige landen geldende installatierichtlijnen moeten nageleefd worden.
- De uitlaatklep mag enkel gebruikt worden voor het reglementaire gebruik. Het bevestigen van andere voorwerpen, bv. een halfzuil op de uitlaatklep is niet toegestaan.
- Kunststofslang, indien nodig, volgens tabel verkorten en tot aan de kraag in de korte, blauw gemarkeerde buis schuiven.

Technische gegevens

Werkdruk: max.	max. 1 MPa
Aanbevolen werkdruk:	0,1 - 0,5 MPa
Getest bij:	1,6 MPa (1 MPa = 10 bar = 147 PSI)
Temperatuur warm water:	max. 60°C
Thermische desinfectie:	70°C/4 min

Tabel van de te gebruiken reduceerslanglengten

Maximale waterdruk op de gebruiksplaats in MPa	Inhoud van het toestel	
	8, 10 en 15 liter	tot 5 liter
0,1 - 0,15	zonder reduceerslang	Reduceerslang verkort tot 90 mm
0,2 - 0,3	Reduceerslang verkort tot 90 mm	Reduceerslang onveranderd
0,4 - 0,7	Reduceerslang onveranderd	

Debiet instellen aan het hoekventiel

Bij een statische druk van meer dan 0,5 MPa moet een drukregelaar ingebouwd worden.

Storing	Oorzaak	Oplossing
Weinig water	- Straalopeningen verkalkt, vuil	- Straalopeningen reinigen, indien nodig vervangen
Bediening zwaar	- Kardoes defect of verkalkt	- Kardoes uitwisselen
Armatuur drupt altijd bij een uitgeschakelde boiler	- Kardoes defect	- Kardoes uitwisselen

Het product is uitsluitend ontworpen voor drinkwater!

Symboolbeschrijving

Gebruik geen zuurhoudende siliconen!

Maten (zie blz. 37)

Doorstroombiagram (zie blz. 37)

Service onderdelen (zie blz. 40)

Indien de straalvormer vervangen wordt, moet een straalvormer gebruikt worden die is toegelaten voor deze armatuur.

Toebehoren
(behoort niet tot het leveringspakket)

- montagesleutel #58085000 (zie blz. 35)
- Kit (zie blz. 35)

Reinigen (zie blz. 39)

Bediening (zie blz. 38)

- Hansgrohe raadt aan om 's morgens na langere stagnatietijden de eerste halve liter niet als drinkwater te gebruiken.
- Bij het opwarmen van het waterreservoir ontsnapt aan de uitloop drupwater.

Keurmerk (zie blz. 38)



Sikkerhedsanvisninger

- ⚠ Ved monteringen skal der bruges handsker for at undgå kvæstelser og snitsår.
- ⚠ Ved 5 litres beholdere må udløbsydelsen ved håndvaskarmaturet ikke overstige 5 liter/min. I modsat fald drosles vandet ved vandtilførslen ved hjørneventilen.

Monteringsanvisninger

- Før monteringen skal produktet kontrolleres for transportskader. Efter monteringen godkendes transportskader eller skader på overfladen ikke længere.
- Ledningerne og armaturerne skal monteres, skylles og kontrolleres iht. de gældende standarder.
- Installationsbestemmelserne, der gælder i det enkelte land, skal overholdes.
- Afløbsventilen må kun bruges til det fastlagte formål. Det er ikke tilladt at fastgøre andre genstande f.eks. en halvsøjle til afløbsventilen.
- Plastslange afkortes i henhold til tabellen og skubbes ind til bundet i det blåfarvede rør.

Tekniske data

Driftstryk:	max. 1 MPa
Anbefalet driftstryk:	0,1 - 0,5 MPa
Prøvetryk:	1,6 MPa (1 MPa = 10 bar = 147 PSI)
Varmtvandstemperatur:	max. 60 °C
Termisk desinfektion:	70 °C / 4 min

Produktet er udelukkende beregnet til drikkevand!

Symbolbeskrivelse



Der må ikke benyttes eddikesyreholdig silikone!



Målene (se s. 37)



Gennemstrømningsdiagram
(se s. 37)



Reservedele (se s. 40)

Ved skift af stråleformer, skal der anvendes en stråleformer, som er godkendt til dette armatur



Specialtilbehør
(ikke med i leveringsomfang)

- Monteringsnøgle #58085000 (se s. 35)
- Kitt (se s. 35)



Rengøring (se s. 39)



Brugsanvisning (se s. 38)

- Hansgrohe anbefaler at den første halve liter om morgenen eller efter længere stagneringstider ikke anvendes som drikkevand.
- Ved opvarmning af varmtvandsbeholderen forekommer dryp fra udløbstudet.



Godkendelse (se s. 38)

Tabel over de drosselslangelængder, som skal bruges

Højest muligt vandtryk på brugsstedet i MPa	Enhedens indhold	
0,1 - 0,15	8, 10 og 15 liter	op til 5 liter
0,2 - 0,3	Drosselslange afkortet til 90 mm	Drosselslange uforandret
0,4 - 0,7	Drosselslange uforandret	
Juster gennemstrømningsmængden på hjørneventilen		

Ved et rørtryk på mere end 0,5 MPa, skal trykket reduceres.

Fejl	Årsag	Hjælp
For lidt vand	- Stråleformer forkalket, tilsmudset	- Stråleformer renses, skiftes i givet fald ud
Grebet går trægt	- Kartusche defekt, tilkalket	- Udskift kartusche
Armatur drypper hele tiden ved slukket vandvarmer	- Defekt kartusche	- Udskift kartusche

Montering (se s. 34)



Avisos de segurança

- ⚠ Durante a montagem devem ser utilizadas luvas de protecção, de modo a evitar ferimentos resultantes de entalamentos e de cortes.
- ⚠ Nos aparelhos de 5 litros a capacidade de saída na misturadora não pode exceder 5 l/min. Regular eventualmente a alimentação da água na torneira de esquadria.

Avisos de montagem

- Antes da montagem deve-se controlar o produto relativamente a danos de transporte. Após a montagem não são aceites quaisquer danos de transporte ou de superfície.
- As tubagens e a torneira têm que ser montadas, enxaguadas e verificadas de acordo com as normas em vigor.
- A prescrições de instalação válidas nos respetivos países devem ser respeitadas.
- A válvula de escoamento só pode ser utilizada para o fim para o qual foi concebida. Não é permitida a fixação de outros objetos na válvula de escoamento como, por exemplo, uma semicoluna.
- Cortar o tubo flexível em plástico, se necessário, segundo a tabela e inserir no tubo curto com marca azul até à união.

Dados Técnicos

Pressão de funcionamento:	max. 1 MPa
Pressão de func. recomendada:	0,1 - 0,5 MPa
Pressão testada:	1,6 MPa
	(1 MPa = 10 bar = 147 PSI)
Temperatura da água quente:	max. 60 °C
Desinfecção térmica:	70 °C / 4 min

Tabela sobre o comprimento das mangueiras de estrangulamento a utilizar

Maior pressão de água possível no local de aplicação, em MPa	Conteúdo do aparelho	
	8, 10 e 15 litros	até 5 litros
0,1 - 0,15	sem mangueira de estrangulamento	Mangueira de estrangulamento encurtada em 90 mm
0,2 - 0,3	Mangueira de estrangulamento encurtada em 90 mm	Mangueira de estrangulamento inalterada
0,4 - 0,7	Mangueira de estrangulamento inalterada	

Regular o caudal volumétrico na válvula de canto

Se a pressão da água for superior a 0,5 MPa é necessário montar um redutor de pressão.

Falha	Causa	Solução
Água insuficiente	- Emulsor com calcário, com sujidade	- Limpar emulsor, event. Substituir
Misturadora perra	- Cartucho defeituoso, calcificado	- Substituir o cartucho
Misturadora pinga constantemente com preparador de água desligado	- Cartucho defeituoso	- Substituir o cartucho

Este produto foi única e exclusivamente concebido para água potável!

Descrição do símbolo

 Não utilizar silicone que contenha ácido acético!


 **Medidas** (ver página 37)

 **Fluxograma** (ver página 37)

 **Peças de substituição** (ver página 40)

Se o emulsor for substituído é necessário utilizar um emulsor adequado para esta torneira.

 **Acessórios especiais** (não incluído no volume de fornecimento)

 • Chave especial #58085000 (ver página 35)

 • Mástique (ver página 35)

 **Limpeza** (ver página 39)

 **Funcionamento** (ver página 38)

- A Hansgrohe recomenda a não utilização do primeiro meio litro de água, de manhã ou após longas paragens, para fins de consumo.
- Fuga de gotas de água durante o aquecimento do depósito de água.

 **Marca de controlo** (ver página 38)



Wskazówki bezpieczeństwa

- △ Aby uniknąć zranień na skutek zgniecenia lub przecięcia, podczas montażu należy nosić rękawice ochronne.
- △ Przy urządzeniach 5-litrowych wydajność mieszacza nie może przekraczać 5 l/min. W razie potrzeby wyregulować dopływ wody przy zaworku kątowym.

Wskazówki montażowe

- Przed montażem należy skontrolować produkt pod kątem szkód transportowych. Po montażu nie widać żadnych szkód transportowych ani szkód na powierzchni.
- Przewody i armatura muszą być montowane, płukane i kontrolowane według obowiązujących norm.
- Należy przestrzegać wytycznych instalacyjnych obowiązujących w danym kraju.
- Zawór odpływowy można używać tylko zgodnie z przeznaczeniem. Mocowanie innych przedmiotów, np. półkolumny przy zaworze odpływowym, jest niedozwolone.
- Jeżeli to konieczne, przyciąć wąż z tworzywa sztucznego zgodnie z tabelą i wsunąć aż do oporu do krótkiej niebieskiej rury.

Dane techniczne

Ciśnienie robocze:	maks. 1 MPa
Zalecane ciśnienie robocze:	0,1 - 0,5 MPa
Ciśnienie próbne:	1,6 MPa (1 MPa = 10 bary = 147 PSI)
Temperatura wody gorącej:	maks. 60°C
Dezynfekcja termiczna:	70°C / 4 min

Tabela zawierająca informacje o stosowanych długościach wężu dławiących

Maksymalne możliwe ciśnienie wody w miejscu zastosowania w MPa	Zawartość urządzenia	
	8, 10 i 15 litrów	do 5 litrów
0,1 - 0,15	bez węża dławiącego	wąż dławiący skrócony do 90 mm
0,2 - 0,3	wąż dławiący skrócony do 90 mm	wąż dławiący bez zmian
0,4 - 0,7	wąż dławiący bez zmian	

Przy ciśnieniu przy zamkniętych rurkach wynoszącym 0,5 MPa należy wbudować reduktor ciśnienia.

Usterka	Przyczyna	Pomoc
Mała ilość wody	- Kształtownik przepływu zakamieniony, zabrudzony	- Wyczyścić lub wymienić kształtownik przepływu
Uchwyt armatury pracuje z wysiłkiem	- Uszkodzony wkład, zakamieniony	- Wymiana wkładu
Armatura cieknie zawsze przy wyłączonym podgrzewaczu wody	- Uszkodzony wkład	- Wymiana wkładu

Produkt przeznaczony wyłącznie do wody pitnej!

Opis symbolu



Nie stosować silikonów zawierających kwas octowy!



Wymiary (patrz strona 37)



Schemat przepływu
(patrz strona 37)



Części serwisowe (patrz strona 40)

Przy wymianie kształtownika przepływu należy użyć takiego kształtownika przepływu, którego użycie jest autoryzowane dla danego typu armatury.



Wypożyczenie specjalne
(Nie jest częścią dostawy)



• Klucz montażowy #58085000
(patrz strona 35)



• Kit instalatorski (patrz strona 35)



Czyszczenie (patrz strona 39)



Obsługa (patrz strona 38)

- Hansgrohe zaleca, by z rana lub po dłuższym czasie niekorzystania, pierwsze pół litra wody nie używać jako wody pitnej.
- Przy podgrzaniu zbiornika wody przy wylocie kapie woda.



Znak jakości (patrz strona 38)



Bezpečnostní pokyny

- △ Pro zabránění řezným zraněním a pohmožděninám je nutné při montáži nosit rukavice.
- △ U 5tilitrových přístrojů nesmí výkon výtoku na mísicí baterii překročit 5 l/min. Případně je nutno regulovat přívod vody na rohovém ventilu.

Pokyny k montáži

- Před montáží je třeba produkt zkontrolovat, zda nebyl při transportu poškozen. Po zabudování nebudou uznány žádné škody způsobené transportem nebo poškození povrchu.
- Vedení a armatura musí být namontovány, propláchnuty a otestovány podle platných norem.
- Je třeba dodržovat montážní pravidla platné v dané zemi.
- Vypouštěcí ventil je povoleno používat pouze dle určení. Připevňování jiných předmětů např. polosloupek k vypouštěcímu ventilu není přípustné.
- Je-li zapotřebí, zkrátit plastovou hadici podle tabulky a zasunout až po okraj do krátké, modře označené trubky.

Technické údaje

Provozní tlak:	max. 1 MPa
Doporučený provozní tlak:	0,1 - 0,5 MPa
Zkušební tlak:	1,6 MPa (1 MPa = 10 bar = 147 PSI)
Teplota horké vody:	max. 60 °C
Tepelná desinfekce:	70 °C / 4 min


Výrobky Hansgrohe jsou vhodné pro přímý kontakt s pitnou vodou.

Tabulka k délkám elastických hadic, které je třeba použít.

Nejvyšší možný tlak vody v místě použití v MPa	Objem přístrojů	
	8, 10 a 15 litrů	do 5 litrů
0,1 - 0,15	bez elastické hadice	Elastická hadice zkrácena na 90 mm
0,2 - 0,3	Elastická hadice zkrácena na 90 mm	Elastická hadice bez úprav
0,4 - 0,7	Elastická hadice bez úprav naregulujte průtokové množství na rohovém ventilu	

Při klidovém tlaku nad 0,5 MPa se musí zabudovat omezovač tlaku

Popis symbolů

 Nepoužívat silikon s obsahem kyseliny octové!

Rozměry (viz strana 37)

Diagram průtoku (viz strana 37)

Servisní díly (viz strana 40)

Je-li nutná výměna tvarovače proudu, pak se musí použít tvarovač, který je pro tuto amaturu povolen.

Zvláštní příslušenství
(není součástí dodávky)

- montážní klíč #58085000 (viz strana 35)
- Instalační kit (viz strana 35)

Čištění (viz strana 39)

Ovládání (viz strana 38)

- Hansgrohe doporučuje ráno nebo po delších přestávkách nepoužívat prvního půl litru jako pitnou vodu.
- Při zahřívání bojleru vystupují na výtok kapky vody.



Zkušební značka (viz strana 38)

Porucha

Příčina

Odstranění

Málo vody	- tvarovač proudu zanesen vodním kamenem, znečištěn	- vyčistit, popř. vyměnit tvarovač proudu
Armatura jde ztěžka	- Kartuše je vadná, zanesená vodním kamenem	- Kartuši vyměnit
z armatury odkapává stále voda i když je ohříváč vody vypnut	- Kartuše je vadná	- Kartuši vyměnit

Montáž (viz strana 34)





Bezpečnostné pokyny

- △ Pri montáži musíte nosiť rukavice, aby ste predišli pomliaždeninám a rezným poraneniam.
- △ U 5 l ohrievačov vody nesmie prietok batérie prekročiť 5l/min. Prípadne nastavte prívod vody pomocou uzatváracieho ventilu.

Pokyny pre montáž

- Pred montážou musíte produkt skontrolovať, či nebol počas transportu poškodený. Po zabudovaní nebudú uznané žiadne škody spôsobené transportom alebo poškodenia povrchu.
- Potrubia a vybavenie musia byť namontované, prepláchnuté a vybavené v platnom normami.
- Je potrebné dodržiavať smernice o inštalácii, ktoré sú práve teraz platné v krajinách.
- Odtokový ventil sa smie používať iba na použitie v súlade s určením. Upevňovanie iných predmetov, napr. polovičného sílpu na odtokový ventil, nie je prípustné.
- V prípade potreby skráťte plastovú hadicu podľa tabuľky a nasuňte do krátkej, modrej označenej rúrky až po spoj.

Technické údaje

Prevádzkový tlak:	max. 1 MPa
Doporučený prevádzkový tlak:	0,1 - 0,5 MPa
Skúšobný tlak:	1,6 MPa
	(1 MPa = 10 bar = 147 PSI)
Teplota teplej vody:	max. 60 °C
Termická dezinfekcia:	70 °C / 4 min

Výrobok je koncipovaný výhradne pre pitnú vodu!


Tabuľka dĺžok elastických hadíc, ktoré je treba použiť

Najvyšší možný tlak vody v mieste použitia v Mpa	Objem zariadenia	
0,1 - 0,15	8, 10 a 15 litrov	do 5 litrov
0,2 - 0,3	bez elastickej hadice	Elastická hadica, skrátaná na 90 mm
0,4 - 0,7	Elastická hadica, skrátaná na 90 mm	Elastická hadica bez úprav
	Elastická hadica bez úprav	
	nastavte prietok na rohovom ventilu	

Ak je tlak vody viac ako 0,5 MPa, je nutné namontovať tlakový redukčný ventil.

Porucha	Príčina	Pomoc
Málo vody	- Tvarovač prúdu znečistený vodným kameňom	- Vyčistiť resp. vymeniť tvarovač prúdu
Armatúra "chodí" ťažko	- Kartuša je poškodená, vápenatá usadeniny	- Vymeniť kartušu
Batéria neustále kvapká pri vypnutom zariadení na prípravu vody	- Kartuša je poškodená	- Vymeniť kartušu

Popis symbolov

 Nepoužívať silikón s obsahom kyseliny octovej!


 **Rozmery** (viď strana 37)


 **Diagram prietoku** (viď strana 37)

 **Servisné diely** (viď strana 40)

Pri výmene tvarovača prúdu sa musí použiť tvarovač prípustný pre túto batériu.

 **Zvláštne príslušenstvo**
(nie je súčasťou dodávky)

 • montážny kľúč #58085000 (viď strana 35)

 • Inštalačná súprava (viď strana 35)

 **Čistenie** (viď strana 39)

 **Obsluha** (viď strana 38)

• Hansgrohe odporúča ráno a po dlhších dobách odstávky nepoužiť prvého pol litra vody ako pitnú vodu.

• Pri ohreve nádrže na vodu kvapká z odpadu voda.

 **Osvvedčenie o skúške**
(viď strana 38)



安全技巧

- △ 装配时必须避免挤压和切割受伤，必须戴上手套。
- △ 对于5升的热水器，龙头处的流速不得超过5升/分钟。这种情况下，必须在隔离阀降低流速。

安装提示

- 安装前必须检查产品是否受到运输损害。安装后将不认可运输损害或表面损伤。
- 管道和阀门必须根据通用标准进行安装、冲洗和检查。
- 请遵守当地国家现行的安装规定。
- 只能按规定使用溢流阀。禁止将半露柱及其他部件固定到溢流阀上。
- 视需要，根据表格缩短塑料软管，并将软管上至轴环插入较短的带有蓝色标记的铜管。

技术参数

工作压力:	最大 1 MPa
推荐工作压力:	0,1 - 0,5 MPa
测试压强:	1,6 MPa
	(1 MPa = 10 bar = 147 PSI)
热水温度:	最大 60°C
热力消毒:	70°C 4 分钟

该产品专为饮用水设计！

符号说明

请勿使用含有乙酸的硅胶！

大小 (参见第页 37)

流量示意图 (参见第页 37)

使用点上最高可能的水压，单位: Mpa	需要使用的节流软管长度表	
	8、10和15升	仪器容量
0,1 - 0,15	无节流软管	5升以下 节流软管缩短到90mm
0,2 - 0,3	节流软管缩短到90mm	节流软管不变
0,4 - 0,7	节流软管不变 调整角阀上的流量	

如果水压大于0,5 MPa，安装减压阀。

问题	原因	补救
龙头出水量小	- 花洒结垢, 脏污	- 清洁花洒, 视需要更换
龙头不灵活	- 阀芯损坏, 结垢	- 更换阀芯
热水器关闭后, 龙头持续滴水	- 阀芯损坏	- 更换阀芯

备用零件 (参见第页 40)

更换喷雾形成器时，必须使用针对此类型龙头制造的形成器。

选装附件 (不在供货范围内)

- 专用工具 #58085000 (参见第页 35)
- 水管胶泥 (参见第页 35)

清洗 (参见第页 39)

操作 (参见第页 38)

- 汉斯格雅建议，清晨或在水流长时间停滞后半升水不作饮用水使用。
- 加热贮水箱时，水嘴滴水。

检验标记 (参见第页 38)



Указания по технике безопасности

- Во время монтажа следует надеть перчатки во избежание прищемления и порезов.
- Для 5-литровых приборов производительность выхода на смесителе не должна превышать 5 л/мин. При необходимости отрегулируйте подачу воды на угловом вентиле

Изделие предназначено исключительно для питьевой воды!

Описание символов



Не применяйте силикон, содержащий уксусную кислоту.



Размеры (см. стр. 37)



Схема потока (см. стр. 37)



Комплект (см. стр. 40)

При замене формирователя струи необходимо использовать формирователь струи, предназначенный для этой арматуры.



Специальные принадлежности
(не включено в объем поставки!)



• Монтажный ключ #58085000 (см. стр. 35)



• Монтаж подводки (см. стр. 35)



Очистка (см. стр. 39)



Эксплуатация (см. стр. 38)

- Hansgrohe рекомендует по утрам либо после длительного перерыва в использовании не использовать первые поллитра воды для питья.
- При подогреве водяного резервуара из выхода капает вода.



Знак технического контроля
(см. стр. 38)

Указания по монтажу

- Перед монтажом следует проверить изделие на предмет повреждений при перевозке. После монтажа претензии о возмещении ущерба за повреждения при перевозке или повреждения поверхностей не принимаются.
- Трубы и арматура должны быть установлены, промыты и проверены в соответствии с действующими нормами.
- Необходимо соблюдать требования по монтажу, действующие в соответствующих странах.
- Спускной клапан разрешается использовать только в предусмотренных целях. На спускном клапане запрещается закреплять другие предметы, например, полуколонну.
- Пластмассовый шланг, если необходимо, укоротите, согласно таблице и вставьте в короткую трубу с синей маркировкой до буртика.

Технические данные

Рабочее давление: не более 1 МПа
 Рекомендуемое рабочее давление: 0,1 - 0,5 МПа
 Давление: 1,6 МПа
 (1 МПа = 10 bar = 147 PSI)
 Температура горячей воды: не более 60°C
 Термическая дезинфекция: 70°C / 4 мин

Таблица длин используемых шлангов дросселя

Максимальное давление воды на участке применения в МПа	Емкость устройств	
	8, 10 и 15 литров	до 5 литров
0,1 - 0,15	Без шланга дросселя	Шланг дросселя укороченный, длина 90 мм
0,2 - 0,3	Шланг дросселя укороченный, длина 90 мм	Шланг дросселя неизменной длины
0,4 - 0,7	Шланг дросселя неизменной длины	

отрегулируйте расход воды на угловом клапане

При статическом давлении более 0,5 МПа необходимо устанавливать редукционный клапан.

Неисправность	Причина	Устранение неисправности
недостаточный давление (если устан напор воды)	- Формирователь струи имеет известковые отложения/загрязнен	- Очистите формирователь струи, по мере необходимости замените
Арматура работает с усилием	- Картридж неисправен, засорение накипью	- Замените картридж
Из арматуры при подключенном водонагревателе постоянно капает вода	- Картридж неисправен	- Замените картридж

Монтаж (см. стр. 34)





Turvallisuusohjeet

- △ Asennuksessa on käytettävä käsiineitä puristumien ja viiltojen aiheuttamien tapaturmien estämiseksi.
- △ Viiden litran laitteilla sekoittajasta ulos tulevan veden määrä ei saa ylittää 5 litraa minuutissa. Rajoita tarvittaessa veden tuloa kulmaventtiilillä.

Asennusohjeet

- Ennen asennusta on tarkastettava tuotteen mahdolliset kuljetusvahingot. Asennuksen jälkeen kuljetus- ja pintavaurioita ei hyväksytä.
- Putket ja hana on asennettava, huuhdeltava ja tarkastettava voimassa olevien standardien mukaisesti.
- Jokaisessa maassa on noudatettava siellä päteviä asennusohjeita.
- Poistoventtiiliä saa käyttää vain tarkoituksenmukaisesti. Poistoventtiiliin ei saa kiinnittää muita esineitä, esim. seinäkupua.
- Lyhennä muovilettoa, jos tarpeen, taulukon mukaan ja työnnä se lyhyen, sinisellä merkityn putken sisään laippaan asti.

Tekniset tiedot

Käyttöpaine:	maks. 1 MPa
Suosittelut käyttöpaine:	0,1 - 0,5 MPa
Koestuspaine:	1,6 MPa
	(1 MPa = 10 bar = 147 PSI)
Kuuman veden lämpötila:	maks. 60 °C
Lämpödesinfektio:	70 °C / 4 min

Tuote on suunniteltu käytettäväksi ainoastaan juomaveden kanssa!

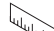
Taulukko käytettävistä kuristinletkujen pituuksista

Suurin mahdollinen vedenpaine käyttöpäikässä (Mpa)	Laitteen sisältö	
0,1 - 0,15	8, 10 ja 15 litraa	5 litraan asti
0,2 - 0,3	ilman kuristinlettoa	Kuristinletku lyhennetty 90 mm:iin
0,4 - 0,7	Kuristinletku lyhennetty 90 mm:iin	Kuristinletku ilman muutoksia
	Kuristinletku ilman muutoksia	
	Läpivirtausmäärä säädetään kulmaventtiilistä	

On käytettävä paineenalenninta, jos lepopaine on yli 0,5 MPa.

Merkin kuvaus

 Älä käytä etikkahappopitoista silikonial

 **Mitat** (katso sivu 37)

 **Virtausdiagrammi** (katso sivu 37)

 **Varaosat** (katso sivu 40)

Jos vesisuikun muotoilija vaihdetaan, on käytettävä tälle kalusteelle hyväksyttyä muotoilijaa.

 **Eriyisvaruste** (ei kuulu toimitukseen)

 • Asennusavain #58085000 (katso sivu 35)

 • Asennusarja (katso sivu 35)

 **Puhdistus** (katso sivu 39)

 **Käyttö** (katso sivu 38)

- Hansgrohe suosittelee, että ensimmäistä puolta litraa ei käytetä juomavetenä aamuisin eikä silloin, kun laitetta ei ole käytetty pitkään aikaan.
- Vedenvaraajaa kuumennettaessa juoksuputkesta tippuu vettä.



Koestusmerkki (katso sivu 38)

Häiriö

Vähän vettä

Syy

- Suihkunmuotoilija kalkkiintunut, likaantunut

Toimenpide

- Puhdista suihkunmuotoilija, vaihda tarvittaessa

Hana on raskaskäyttöinen

- Patruuna rikki, kalkkikerrostumia

- Vaihda patruuna

Hanasta tippuu jatkuvasti vettä vedenkäsittelylaitteen ollessa kytkettynä pois päältä

- Patruuna rikki

- Vaihda patruuna

Asennus (katso sivu 34) 



Säkerhetsanvisningar

- △ Handskar ska bäras under monteringsarbetet så att man kan undvika kläm- och skärskador.
- △ Utflödeseffekten i blandaren får inte överstiga 5l/minut hos 5 liters behållare. Ställ in vattenflödet vid hörnventilen om detta behövs.

Monteringsanvisningar

- Det måste undersökas om produkten har transportskador innan den monteras. Efter monteringen accepteras inga transport- eller ytskiktsskador.
- Ledningarna och blandaren måste monteras, spolas igenom och kontrolleras enligt de gällande normerna.
- De installationsriktlinjer som gäller i länderna ska följas.
- Avrinningsventilen får bara användas till det som den är avsedd för. Det är inte tillåtet att montera andra föremål, t.ex. en kåpa, vid avrinningsventilen.
- Korta plastslangen enligt tabell, om detta behövs, och skjut in den i det korta, blåmarkerade röret till kragen.

Tekniska data

Driftstryck:	max. 1 MPa
Rek. driftstryck:	0,1 - 0,5 MPa
Tryck vid provtryckning:	1,6 MPa (1 MPa = 10 bar = 147 PSI)
Varmvattentemperatur:	max. 60 °C
Termisk desinfektion:	70 °C / 4 min

Produkten är enbart avsedd för dricksvatten!

Symbolförklaring

 Använd inte silikon som innehåller ättiksyra!

 **Måtten** (se sidan 37)

 **Flödesschema** (se sidan 37)

 **Reservdelar** (se sidan 40)

Om strålkanselheter byts måste en enhet som passar till blandaren användas.

 **Specialtillbehör**
(medföljer ej leveransen)

• Monteringsnyckel #58085000 (se sidan 35)

• Installationskit (se sidan 35)

 **Rengöring** (se sidan 39)

 **Hantering** (se sidan 38)

• Hansgrohe rekommenderar att den första halvlitern inte används som dricksvatten på morgonen eller efter längre perioder utan användning.

• Vatten droppar från den utdragbara blandaren när vattenberedaren värms upp.

 **Testsigill** (se sidan 38)

Tabell över de reduceringsslang-längder som ska användas

Högsta möjliga vattentryck på användningsplatsen i MPa	Apparat innehåll	
	8, 10 och 15 liter	till 5 liter
0,1 - 0,15	utan reduceringsslang	Reduceringsslang kortad till 90 mm
0,2 - 0,3	Reduceringsslang kortad till 90 mm	Reduceringsslang oförändrad
0,4 - 0,7	Reduceringsslang oförändrad	

Ställ in flödesmängden på hörnventilen

Vid viltryck på mer än 0,5 MPa måste en tryckregulator monteras.

Störning

För lite vatten

Orsak

- Strålkkanaler är täckta av kalk, smutsiga

Åtgärd

- Rengör strålkkanaler, byt ut enhet om nödvändigt

Blandare är trög

- Patron defekt, förkalkad

- Byt ut patron

Blandaren droppar ständigt när vattnet är avstängt

- Patron defekt

- Byt ut patron



Saugumo technikos nurodymai

- △ Apsaugai nuo užspaudimo ir įsijpavimo montavimo metu mūvėkite pirštines.
- △ Jei vandens šildytuvų talpa 5 litrai, maišytuvo vandens tekėjimo norma neturėtų viršyti 5 l/mažiausiai. Jei norma viršijama, reikia sumažinti kampinių vožtuvų srauto pralaidumą.

Montavimo instrukcija

- Prieš montuojant būtina patikrinti, ar gaminyje nebuvo pažeistas transportavimo metu. Sumontavus pretenzijos dėl transportavimo ir paviršiaus pažeidimų nepriimamos.
- Vamzdžiai ir sujungimai turi būti montuojami, plaunami ir tikrinami pagal galiojančias normas.
- Laikykitės atitinkamoje šalyje galiojančių direktyvų dėl įrengimo.
- Išleidimo vožtuvas gali būti naudojamas tik pagal savo paskirtį. Prie išleidimo vožtuvo draudžiama tvirtinti kitas dalis, pavyzdžiui, puskolones.
- Jei reikia, pagal lentelę sutrumpinkite plastikinę žarną ir įdėkite ją į trumpą, mėlynai pažymėtą vamzdelį.

Techniniai duomenys

Darbinis slėgis:	ne daugiau kaip 1 MPa
Rekomenduojamas slėgis:	0,1 - 0,5 MPa
Bandomasis slėgis:	1,6 MPa
	(1 MPa = 10 barų = 147 PSI)
Karšto vandens temperatūra:	ne daugiau kaip 60 °C
Terminis dezinfekavimas:	70 °C / 4 min

Produktas skirtas tik geriamajam vandeniui!

Naudotinių droselių žarnų ilgių lentelė

Didžiausias galimas vandens slėgis naudojimo vietoje, MPa	Prietaiso sudėtis	
	8, 10 ir 15 litrų	iki 5 litrų
0,1 - 0,15	Be droselio žarnos	Droselio žarna sutrumpinta 90 mm
0,2 - 0,3	Droselio žarna sutrumpinta 90 mm	Droselio žarna nekeičiama
0,4 - 0,7	Droselio žarna nekeičiama	

reguliuojamas kampinio vožtuvo vandens sunaudojimas

Jei vandens slėgis yra didesnis nei 0,5 MPa, privalo būti įmontuotas slėgio ribotuvas.

Gedimas	Priežastis	Priemonė
Per maža srovė	- Čiaupas užkalkėjęs arba jame yra šiukšlių	- Čiaupą išvalyti arba pakeisti
Sunkiai sukiojama rankenėlė	- Kasetė pažeista, užkalkėjusi	- Pakeisti kasetę
Uždarius, maišytuvą nuolat praleidžia vandenį	- Kasetė pažeista	- Pakeisti kasetę

Simbolio aprašymas



Nenaudokite silikono, kurio sudėtyje yra acto rūgšties!



Išmatavimai (žr. psl. 37)



Pralaidumo diagrama (žr. psl. 37)



Atsarginės dalys (žr. psl. 40)

Keičiant čiaupą būtina naudokite šitam maišytuvui pritaikytą čiaupą.



Specialūs priedai (nėra pridedama)



• Montavimo raktas #58085000 (žr. psl. 35)



• Montavimo rinkinys (žr. psl. 35)



Valymas (žr. psl. 39)



Eksploatacija (žr. psl. 38)

- Naudojant po ilgesnės pertraukos, „Hansgrohe“ rekomenduoja pirmo pusės litro vandens nevartoti kaip geriamojo.
- Kaitinant vandens talpą čiaupas lašės.



Bandymo pažyma (žr. psl. 38)



Sigurnosne upute

- ⚠ Prilikom montaže se radi sprječavanja prignječenja i posjekotina moraju nositi rukavice.
- ⚠ Kod 5 -litarskih uređaja protok u mješalici ne smije prijeći 5 litara/min. Regulirajte dotok vode na kutnom ventilu

Upute za montažu

- Prije montaže mora se provjeriti je li proizvod oštećen prilikom transporta. Nakon ugradnje se ne priznaju nikakve reklamacije koje se odnose na površinska i transportna oštećenja.
- Cijevi i armatura moraju biti postavljeni, isprani i testirani prema važećim normama.
- Obvezno se moraju uvažiti propisi o instalacijama koji vrijede u dotičnoj zemlji.
- Odvodni ventil smije se koristiti samo namjenski. Pričvršćivanje drugih predmeta npr. polustubova na odvodnom ventilu nije dopušteno.
- Ukoliko je potrebno skratite plastično crijevo prema tabeli i gurnite ga do kraja u kratku, plavo označenu cijev

Tehnički podatci

Najveći dopušteni tlak:	tlak 1 MPa
Preporučeni tlak:	0,1 - 0,5 MPa
Probni tlak:	1,6 MPa
	(1 MPa = 10 bar = 147 PSI)
Temperatura vruće vode:	tlak 60°C
Termička dezinfekcija:	70°C/4 min

Proizvod je koncipiran isključivo za pitku vodu!

Opis simbola



Nemojte koristiti silikon koji sadrži octenu kiselinu!



Mjere (pogledaj stranicu 37)



Dijagram protoka
(pogledaj stranicu 37)



Rezervni dijelovi
(pogledaj stranicu 40)

Ako želite izmijeniti mjenjač mlaza, potrebno je koristiti mjenjač propisan uz ovu armaturu



Posebni pribor
(Nije sadržano u isporuci!)



• ključ za montažu #58085000
(pogledaj stranicu 35)



• Instalaterski kit (pogledaj stranicu 35)



Čišćenje (pogledaj stranicu 39)



Upotreba (pogledaj stranicu 38)

- Hansgrohe preporuča da ujutro ili nakon duljeg nekorištenja prvih 1/2 litre vode ne upotrebljavate za piće.
- Pri zagrijavanju bojlera na izlazu slavine pojavit će se kapljice vode



Oznaka testiranja
(pogledaj stranicu 38)

Tablica mogućih duljina plastičnih crijeva

Najveći mogući tlak na mjestu primjene u MPa	Kapacitet uređaja	
	8, 10 i 15 litara	do 5 litara
0,1 - 0,15	bez plastičnog crijeva	plastično crijevo skraćeno na 90 mm
0,2 - 0,3	plastično crijevo skraćeno na 90 mm	plastično crijevo bez izmjene
0,4 - 0,7	plastično crijevo bez izmjene	
namjestite protočnu količinu na kutnom ventilu		

Kod tlaka većeg od 0,5 MPa mora biti ugrađen uređaj za smanjivanje tlaka

Greška	Uzrok	Otklanjanje
Nedovoljno vode	- Mjenjač mlaza je prljan ili začepljen naslagama kamenca	- Očistite ili zamijenite mjenjač mlaza
Ručica se zaglavila	- Neispravan uložak Taloženje kamenca	- Zamijenite uložak
Slavina kaplje i kad je grijah vode zatvoren	- Neispravan uložak	- Zamijenite uložak

Sastavljanje (pogledaj stranicu 34) 



Instrucțiuni de siguranță

- ⚠ La montare utilizați mănuși pentru evitarea contuziunilor și tăierii mâinilor.
- ⚠ La boilere de apă de 5 litri debitul apei la amestecător nu trebuie să depășească 5 l/min. În caz contrar reglați debitul de apă cu ajutorul ventilelor de colț.

Instrucțiuni de montare

- Înainte de instalare verificați, dacă produsul prezintă deteriorări de transport. După instalare garanția nu acoperă deteriorările de transport și cele de suprafață.
- Conductele și bateriile trebuie montate, spălate și verificate conform normelor în vigoare.
- Respectați reglementările referitoare la instalare valabile în țara respectivă.
- Supapa de scurgere poate fi utilizată doar conform destinației. Fixarea altor obiecte, de ex. a unui semi-stâlp la supapa de scurgere este interzisă.
- Scurtați furtunul de plastic dacă este necesar conform tabelului și împingeți furtunul marcat cu albastru până la cuplaj.

Date tehnice

Presiune de funcționare:	max. 1 MPa
Presiune de funcționare recomandată:	0,1 - 0,5 MPa
Presiune de verificare:	1,6 MPa (1 MPa = 10 bar = 147 PSI)
Temperatura apei calde:	max. 60 °C
Dezinfecție termică:	70 °C / 4 min

Produsul este destinat exclusiv pentru apă potabilă.

Tabelă cu lungimile de furtun de reducere utilizate


Presiunea de apă cea mai ridicată la locul de utilizare în MPa	Conținutul aparatului	
	8, 10 și 15 litri	până la 5 litri
0,1 - 0,15	fără furtun de reducere	Furtun de reducere prescurtat la 90 mm
0,2 - 0,3	Furtun de reducere prescurtat la 90 mm	Furtun de reducere neschimbat
0,4 - 0,7	Furtun de reducere neschimbat	

Reglarea debitului la robinetul cu ventil de colț

La o presiune de repaus de peste 0,5 MPa trebuie montată un reductor de presiune.

Deranjament	Cauza	Măsurile de remediere
Prea puțină apă	- Depuneri de calcar și impurități pe duza jet.	- Curățați sau schimbați duza jet dacă este cazul.
Bateria se mișcă dificil	- Cartuș defect din cauza depunerilor de calcar	- Schimbați cartușul.
Picură în continuu din baterie când boilerul de apă este oprit.	- Cartuș defect	- Schimbați cartușul.

Descrierea simbolurilor

 Nu utilizați silicon cu conținut de acid acetic!


 **Dimensiuni** (vezi pag. 37)


 **Diagrama de debit** (vezi pag. 37)

 **Piese de schimb** (vezi pag. 40)

Dacă schimbați duza de jet, trebuie să utilizați o duză jet potrivită pentru această baterie.

 **Accesorii opționale**
(nu este inclus în setul livrat)

 • Cheie pentru montare #58085000 (vezi pag. 35)

 • Chit de instalare (vezi pag. 35)

 **Curățare** (vezi pag. 39)

 **Utilizare** (vezi pag. 38)

• Hansgrohe vă recomandă, ca dimineața sau după perioade mai lungi de pauză să nu folosiți prima jumătate de litru de apă pentru băut.

• La încălzirea rezervorului de apă, apa picură din pipă.

 **Certificat de testare** (vezi pag. 38)



Υποδειξεις ασφαλείας

- △ Για να αποφύγετε τραυματισμούς κατά τη συναρμολόγηση πρέπει να φοράτε γάντια.
- △ Σε συσκευές 5 λίτρων, η κατανάλωση νερού της μπαταρίας (μείκτη) δεν επιτρέπεται να υπερβεί τα 5 λίτρα ανά λεπτό. Αν χρειαστεί, ρυθμίστε την παροχή νερού στη γωνιακή βαλβίδα.

Οδηγίες συναρμολόγησης

- Πριν τη συναρμολόγηση πρέπει να εξεταστεί το προϊόν για ζημιές μεταφοράς. Μετά την εγκατάσταση δεν αναγνωρίζονται ζημιές από τη μεταφορά ή επιφανειακές ζημιές.
- Οι σωλήνες και η μπαταρία πρέπει να τοποθετηθούν σύμφωνα με τα ισχύοντα πρότυπα, να τεθούν υπό πίεση και να δοκιμαστούν.
- Θα πρέπει να τηρούνται οι οδηγίες εγκατάστασης που ισχύουν σε κάθε κράτος.
- Η βαλβίδα εκροής επιτρέπεται να χρησιμοποιείται μόνο για την προβλεπόμενη χρήση. Η στερέωση άλλων αντικειμένων π.χ. μισής κολώνας στη βαλβίδα εκροής δεν επιτρέπεται.
- Εάν χρειαστεί, κόψτε το σωλήνα από καουτσούκ, σύμφωνα με τον πίνακα, και τοποθετήστε τον μέχρι το περιλαίμιο στον κοντό σωλήνα που φέρει μπλε σήμανση.

Τεχνικά Χαρακτηριστικά

Λειτουργία πίεσης:	έως 1 MPa
Συνιστώμενη λειτουργία πίεσης:	0,1 - 0,5 MPa
Πίεση ελέγχου:	1,6 MPa (1 MPa = 10 bar = 147 PSI)
Θερμοκρασία ζεστού νερού:	έως 60 °C
Θερμική απολύμανση:	70 °C / 4 min

Το προϊόν έχει σχεδιαστεί αποκλειστικά για πόσιμο νερό!.

Περιγραφή συμβόλων



Μην χρησιμοποιείτε σιλικόνη που περιέχει οξικό οξύ!



Διαστάσεις (βλ. Σελίδα 37)



Διάγραμμα ροής (βλ. Σελίδα 37)



Ανταλλακτικά (βλ. Σελίδα 40)

Εάν γίνει αλλαγή των καναλιών καταιονισμού, πρέπει να χρησιμοποιηθεί ένας επιτρεπόμενος για τη συγκεκριμένη βάνα καταιονιστήρας.



Ειδικά αξεσουάρ (δεν περιλαμβάνεται στον παραδοτέο εξοπλισμό)



• Κλειδί συναρμολόγησης #58085000 (βλ. Σελίδα 35)



• Κιτ εγκατάστασης (βλ. Σελίδα 35)



Καθαρισμός (βλ. Σελίδα 39)



Χειρισμός (βλ. Σελίδα 38)

- Η Hansgrohe συνιστά το πρωί ή μετά από μεγάλα χρονικά διαστήματα αχρησίας να μην χρησιμοποιείτε το πρώτο μισό λίτρο νερό σαν πόσιμο.
- Σε περίπτωση θέρμανσης της δεξαμενής νερού, στο στόμιο εκροής εμφανίζονται σταγονίδια νερού.



Σήμα ελέγχου (βλ. Σελίδα 38)

Πίνακας αντιστοιχων μηκών σωλήνα μείωσης

Μέγιστη δυνατή πίεση νερού στο σημείο χρήσης σε MPa	Περιεχόμενο συσκευής	
	8, 10 και 15 λίτρα χωρίς σωλήνα μείωσης	έως 5 λίτρα Σωλήνας μείωσης κοντυμένος στα 90 mm
0,1 - 0,15	Σωλήνας μείωσης κοντυμένος στα 90 mm	Σωλήνας μείωσης χωρίς αλλαγή
0,2 - 0,3	Σωλήνας μείωσης χωρίς αλλαγή	Σωλήνας μείωσης χωρίς αλλαγή
0,4 - 0,7	Ρυθμίστε την ποσότητα ροής στη γωνιακή βαλβίδα	

Σε περίπτωση πίεσης ηρεμίας άνω των 0,5 MPa, θα πρέπει να εγκατασταθεί ένας μειωτής πίεσης.

Βλάβη

Ανεπαρκές νερό

Αιτία

- Ο καταιονιστήρας (ντους) φέρει άλατα και βρωμιές

Διόρθωση

- Καθαρίστε και, εάν χρειαστεί, αλλάξτε τον καταιονιστήρα (ντους)

Σκληρή μπαταρία (μείκτης)

- Ελαττωματικό φυσιγγίο, άλατα

- Αλλαγή φυσιγγίου

Η μπαταρία στάζει διαρκώς σε απενεργοποιημένο θερμοσίφωνα

- Ελαττωματικό φυσιγγίο

- Αλλαγή φυσιγγίου





Varnostna opozorila

- ⚠ Pri montaži je treba nositi rokavice, da se preprečijo poškodbe zaradi zmečkanja ali urezov.
- ⚠ Pri 5-litrskih aparatih zmožljivost izliva na mešalni bateriji ne sme presežati 5 l/min. Če je potrebno, se na kotnem ventilu nastavi dotok vode.

Navodila za montažo

- Pred montažo je treba izdelek preveriti glede morebitnih transportnih poškodb. Po vgradnji transportne ali površinske poškodbe ne bodo več priznane.
- Cevi in armaturo je treba montirati, izprati in preveriti po veljavnih standardih.
- Upoštevati je treba pravilnike o inštalacijah, ki veljajo v posamezni državi.
- Odtočni ventil se sme uporabljati le v skladu z namenom uporabe. Pritrditev drugih elementov na odtočni ventil, npr. polstebra, ni dovoljena.
- Skrajšajte plastično cev v skladu s tabelo, če je to potrebno, in potisnite kratko, modro označeno cev do obročka.

Tehnični podatki

Delovni tlak:	maks. 1 MPa
Priporočeni delovni tlak:	0,1 - 0,5 MPa
Preskusni tlak:	1,6 MPa
	(1 MPa = 10 bar = 147 PSI)
Temperatura tople vode:	maks. 60 °C
Termična dezinfekcija:	70 °C / 4 min

Proizvod je zasnovan izključno za sanitarno vodo!

Opis simbola



Ne smete uporabiti silikona, ki vsebuje osetno kislino!



Mere (glejte stran 37)



Diagram pretoka (glejte stran 37)



Rezervni deli (glejte stran 40)

Če zamenjate oblikovalnik curkov, morate uporabiti takega, ki je primeren za ta tip armature.



Poseben pribor (Ni vključeno)



- Montažni ključ #58085000 (glejte stran 35)



- Komplet za montažo (glejte stran 35)



Čiščenje (glejte stran 39)



Upravljanje (glejte stran 38)

- Hansgrohe priporoča, da zjutraj ali po daljšem času stagnacije prvega pol litra vode ne uporabite kot pitno vodo.
- Pri segrevanju rezervoarja za vodo na izlivu kaplja.



Preskusni znak (glejte stran 38)

Tabela za dolžine dušilne cevi, ki jih je treba uporabiti

Najvišji možen vodni tlak na mestu uporabe v MPa	Vsebina priprave	
	8, 10 in 15 litrov	do 5 litrov
0,1 - 0,15	brez dušilne cevi	dušilna cev skrajšana na 90 mm
0,2 - 0,3	dušilna cev skrajšana na 90 mm	dušilna cev nespremenjena
0,4 - 0,7	dušilna cev nespremenjena	
reguliranje količine pretoka na kotnem ventilu		

Če tlak v mirovanju presega 0,5 MPa, je potrebno vgraditi napravo za zniževanje tlaka.

Napaka	Vzrok	Pomoč
Malo vode	- Oblikovalnik curka je poapnen, umazan	- Očistite oz. po potrebi zamenjajte oblikovalnik curka
Težko premikanje armature	- Pokvarjen vložek, poapneno	- Zamenjajte vložek
Iz armature stalno kaplja ob izklopljenem grelniku	- Pokvarjen vložek	- Zamenjajte vložek



Ohutusjuhised

- △ Kandke paigaldamisel muljumis- ja löikevigastuste vältimiseks kindaid.
- △ 5-liitriste veeboilerite puhul ei või segisti väljavool ületada 5 l/min. Vajadusel piirake nurgaklapist vee juurdevoolu.

Paigaldamisjuhised

- Enne paigaldamist tuleb toodet kontrollida transpordikahjustuste osas. Pärast paigaldamist ei tunnustata enam transpordi- või pinnakahjustuste kaebuseid.
- Voolikute ja segisti paigaldamisel, loputamisel ja kontrollimisel tuleb lähtuda kehtivatest normatiividest.
- Vastavas riigis kehtivaid paigalduseeskirju tuleb järgida.
- Tühjenduskraani võib kasutada ainult ettenähtud viisil. Muude esemete, nt sifooni, kinnitamine tühjenduskraani külge ei ole lubatud.
- Vajaduse korral lõigake plastvoolik vastavalt tabelile lühemaks ning lükake see kuni kaeluseni sinisega markeeritud vasktorusse.

Tehnilised andmed

Töörõhk	maks. 1 MPa
Soovitav töörõhk:	0,1 - 0,5 MPa
Kontrollsurve:	1,6 MPa
	(1 MPa = 10 baari = 147 PSI)
Kuuma vee temperatuur:	maks. 60°C
Terminine desinfitatsioon:	70°C/4 min

Toode on ette nähtud eranditult joogivee jaoks!

Sümbolite kirjeldus

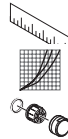


Ärge kasutage äädikhapet sisaldavat silikooni!

Vajalike voolikupikkuste tabel

Maksimaalne võimalik veesurve kasutuskohtas (MPa)	Seadme sisu	
	8, 10 ja 15 liitrit	kuni 5 liitrit
0,1 - 0,15	voolikuta	Voolik lühendatud 90 mm peale
0,2 - 0,3	Voolik lühendatud 90 mm peale	Muutmata voolik
0,4 - 0,7	Muutmata voolik	
	reguleerige läbivoolukogust nurkventiilist	

Kui vee surve on üle 0,5 MPa, tuleb paigaldada survealandusventiil.



Mõõtude (vt lk 37)

Läbivooludiagramm (vt lk 37)

Varuosad (vt lk 40)

Joavormija vahetamise korral tuleb kasutada vaid selle segisti jaoks lubatud vormijat.



Spetsiaalne lisavarustus

(ei sisaldu komplektis)



- Montaaživõti #58085000 (vt lk 35)



- Paigalduskomplekt (vt lk 35)



Puhastamine (vt lk 39)



Kasutamine (vt lk 38)

- Hansgrohe soovib mitte kasutada esimest poolt liitrit hommikuti või pärast pikemat seisakuaega joogi-veena.
- Veemahuti kuumutamisel hakkab väljavool tilkuma.



Kontrollsertifikaat (vt lk 38)

Rike	Põhjus	Lahendus
Vähe vett	- Veepihusti lubjastunud, must	- Puhastage veepihusti, vajadusel vahetage välja
Segisti käib raskelt	- Tööelement on katkine, lubjastunud	- Vahetage tööelement
Segisti tilgub pidevalt, kui veeboiler on välja lülitatud	- Tööelement on katkine	- Vahetage tööelement



Drošības norādes

- △ Montāžas laikā, lai izvairītos no saspiedumiem un iegriezumiem, nepieciešams nēsāt cimdus.
- △ 5 l ūdens sildītājiem caurplūde jāucējkrānam nedrīkst pārsniegt 5 l/min. Nepieciešamības gadījumā ūdens padevi regulē ar stūra ventili.

Norādījumi montāžai

- Pirms montāžas nepieciešams pārbaudīt, vai produktam transportēšanas laikā nav radušies bojājumi. Pēc iebūvēšanas bojājumi, kas radušies transportēšanas laikā, vai virsmas bojājumi netiek atzīti.
- Cauruļvadi un armatūra ir jāuzstāda, jāizskalo un jāpārbauda saskaņā ar spēkā esošajiem standartiem.
- Jāievēro attiecīgās valstīs spēkā esošās montāžas prasības.
- Noteces vārstu drīkst izmantot tikai noteiktajam mērķim. Pie noteces vārsta aizliegts piestiprināt citus priekšmetus, piemēram, puskolonnas.
- Ja nepieciešams, plastmasas šļūteni atbilstoši tabulai saīsina un iebāž īsajā, ar zilu krāsu marķētajā caurulē līdz savienojumam.

Tehniskie dati

Darba spiediens:	maks. 1 MPa
leteicamais darba spiediens:	0,1 - 0,5 MPa
Pārbaudes spiediens:	1,6 MPa
	(1 MPa = 10 bar = 147 PSI)
Karstā ūdens temperatūra:	maks. 60 °C
Termiskā dezinfekcija :	70 °C / 4 min

Tabula par izmantojamā plastmasas šļūtenu garumu

Maksimālais iespējamajam ūdens spiediens ņemšanas vietā MPa	Lerīču tilpums	
	8, 10 un 15 litri	līdz 5 litriem
0,1 - 0,15	bez plastmasas šļūtenes	Plastmasas šļūtene saīsina līdz 90 mm
0,2 - 0,3	Plastmasas šļūtene saīsina līdz 90 mm	Plastmasas šļūtene bez izmaiņām
0,4 - 0,7	Plastmasas šļūtene bez izmaiņām caurplūdes daudzumu regulējiet ar leņķvārstu	

Ja ūdens spiediens ir lielāks par 0,5 MPa, jāiebūvē spiediena reduktors.

Izstrādājums ir paredzēts tikai dzeramajam ūdenim!

Simbolu nozīme

 Neizmantojot silikonu, kas satur etiķskābi!


 **Izmērus** (skat. lpp. 37)


 **Caurplūdes diagramma** (skat. lpp. 37)

 **Rezerves daļas** (skat. lpp. 40)

Ja tiek nomainīts strūklas veidotājs, jāizmanto šim jāucējkrānam paredzēts strūklas veidotājs.

 **Speciāli aksesuāri** (komplektā netiek piegādāts)

 • Montāžas atslēga #58085000 (skat. lpp. 35)

 • Instalācijas pieredumi (skat. lpp. 35)

 **Tīrīšana** (skat. lpp. 39)

 **Lietošana** (skat. lpp. 38)

• Hansgrohe iesaka no rīta vai pēc ilgākiem pārtraukumiem nelietot pirmo puslitru ūdens dzeršanai.

• Karsējot ūdens boileri pa snīpi pil ūdens.

 **Pārbaudes zīme** (skat. lpp. 38)

Traucējums

Iemesls

Bojājumu novēršana

Maz ūdens	- Strūklas veidotājs ir aizkalķojies, neīris	- Iztīrīt, nepieciešamības gad. nomainīt strūklas veidotāju
Jaucējkrāns smagi grozāms	- Bojāta kartuša, aizkalķojusies	- Nomainīt kartušu
Jaucējkrāns nepārtraukti pil ar izslēgta ūdens sagatavotāja gadījumā	- Bojāta kartuša	- Nomainīt kartušu

Montāža (skat. lpp. 34) 



Sigurnosne napomene

- ⚠ Prilikom montaže se radi sprečavanja prignječenja i posekوتا moraju nositi rukavice.
- ⚠ Kod 5 -litarskih uređaja protok u mešaču ne sme preći 5 l/min. Regulišite dotok vode na ugaonom ventilu.

Instrukcije za montažu

- Pre montaže se mora proveriti da li je proizvod oštećen pri transportu. Nakon ugradnje se ne priznaju nikakve reklamacije koje se odnose na površinska i transportna oštećenja.
- Vodovi i armatura moraju biti postavljeni, isprani i testirani prema važećim normama.
- Treba se pridržavati propisa koji u određenim zemljama važe za instalacije.
- Odvodni ventil sme da se koristi samo namenski. Pričvršćivanje drugih predmeta npr. polustubova na odvodnom ventilu nije dozvoljeno.
- Ukoliko je potrebno skratite plastično crevo prema tabeli i gurnite ga do kraja u kratku, plavo označenu cev.

Tehnički podaci

Radni pritisak:	maks. 1 MPa
Preporučeni radni pritisak:	0,1 - 0,5 MPa
Probni pritisak:	1,6 MPa (1 MPa = 10 bar = 147 PSI)
Temperatura vruće vode:	maks. 60°C
Termička dezinfekcija:	70°C / 4 min

Proizvod je koncipiran isključivo za pijaću vodu!

Opis simbola



Nemojte koristiti silikon koji sadrži sirćetnu kiselinu!



Mere (vidi stranu 37)



Dijagram protoka (vidi stranu 37)



Rezervni delovi (vidi stranu 40)

Ako želite zameniti uobličavač mlaza, sme se koristiti samo uobličavač dozvoljen za ovu armaturu.



Poseban pribor

(Nije sadržano u isporuci)



• ključ za montažu #58085000
(vidi stranu 35)



• Instalaterski komplet (vidi stranu 35)



Čišćenje (vidi stranu 39)



Rukovanje (vidi stranu 38)

- Hansgrohe preporučuje da ujutru ili nakon dužeg nekorišćenja prvih pola litre vode ne koristite za piće.
- Kada se bojler zagreva, slavina počinje da kaplje.



Ispitni znak (vidi stranu 38)

Tabela mogućih dužina plastičnih creva

Najveći mogući pritisak na mestu primene u MPa	Zapremina uređaja	
	8, 10 i 15 litara	do 5 litara
0,1 - 0,15	bez plastičnog creva	plastično crevo skraćeno na 90 mm
0,2 - 0,3	plastično crevo skraćeno na 90 mm	plastično crevo bez promene
0,4 - 0,7	plastično crevo bez promene protočnu količinu treba podesiti na ugaonom ventilu	

Ako je pritisak mirovanja veći od 0,5 MPa, mora se ugraditi uređaj za smanjivanje pritiska.

Smetnja	Uzrok	Pomoć
Nedovoljno vode	- Uobličavač mlaza je prljav ili začepljen naslagama kamenca	- Očistite ili zamenite uobličavač mlaza
Ručica se zaglavila	- Neispravna kartuša, nataloženi kamenac	- Zamenite kartušu
Slavina kaplje i kad je grejač vode zatvoren	- Neispravna kartuša	- Zamenite kartušu

Montaža (vidi stranu 34)





Sikkerhetshenvisninger

- △ Bruk hansker under montasjen for å unngå klem- og kuttskader.
- △ Ved 5 liters apparater skal utløpsytelsen på blandedbatteriet ikke overstige 5 l/min.

Montagehenvisninger


- Før montasjen skal produktet sjekkes for transportskader. Etter monteringen aksepteres ikke noen transport- eller overflateskader.
- Ledningene og armaturen skal monteres, spyles og sjekkes iht. de gyldige normer.
- Gjeldende retningslinjer for rørleggerarbeid i de enkelte land skal følges.
- Utløpsventilen skal kun brukes på forskriftsmessig måte. Feste av andre gjenstander, som f.eks. en halvsøyle, til utløpsventilen er ikke tillatt.
- Hvis nødvendig kortes plastslangen iht. tabellen og det korte blått markerte rør skyves inn til anslag.

Tekniske data

Driftstrykk	maks. 1 MPa
Anbefalt driftstrykk:	0,1 - 0,5 MPa
Prøvetrykk	1,6 MPa (1 MPa = 10 bar = 147 PSI)
Varmtvannstemperatur	maks. 60°C
Termisk desinfisering:	70°C / 4 min

Produktet er utelukkende designet for drikkevann!

Symbolbeskrivelse

 Ikke bruk silikon som inneholder eddiksyre!

 **Mål** (se side 37)

 **Gjennomstrømningsdiagram**
(se side 37)

 **Servicedeler** (se side 40)

Når stråleformer byttes, skal den erstattes med en stråleformer som er godkjent for denne armaturen.

 **Ekstratilbehør**
(ikke med i leveransen)

- Montasjenøkkel #58085000 (se side 35)
- Installasjonskitt (se side 35)

 **Rengjøring** (se side 39)

 **Betjening** (se side 38)

- Om morgen og etter lengre stagnasjonstider anbefaler Hansgrohe å ikke bruke den første halvliteren som drikkevann.
- Ved oppvarming av vannbeholdningen drypper det vann fra utløpet.


 **Prøvemerke** (se side 38)

Tabell over reduksjonsslanger som skal brukes

Størst mulig vanntrykk på bruksstedet i Mpa	Apparat innhold	
	8, 10 og 15 liter	opp til 5 liter
0,1 - 0,15	uten reduksjonsslange	Reduksjonsslange kortet ned til 90 mm
0,2 - 0,3	Reduksjonsslange kortet ned til 90 mm	Reduksjonsslange uforandret
0,4 - 0,7	Reduksjonsslange uforandret	
Gjennomstrømningsmengden reguleres med hjørneventil		

Ved et hviletrykk over 0,5 MPa skal det installeres en trykkreduksjon.

Feil	Årsak	Feilrettelse
Lite vann	- Stråleformer er forkalket, skitten	- Stråleformer rengjøres og byttes hvis nødvendig
Armatur ikke lett bevegelig	- Kartusj defekt, forkalkning	- Kartusj byttes
Armatur drypper stadig ved utkoblet vannbehandler	- Kartusj defekt	- Kartusj byttes

Montasje (se side 34) 



Указания за безопасност

- △ При монтажа трябва да се носят ръкавици, за да се избегнат наранявания поради притискане или порязване.
- △ При 5 литрови уреди мощността на изпускане от смесителя не бива да надвишава 5 л/мин. Ако е необходимо, регулирайте подаването на вода от ъловия клапан.

Указания за монтаж

- Преди монтажа продуктът трябва да се провери за транспортни щети. След монтажа не се признават транспортни или повърхностни щети.
- Тръбопроводите и арматурата трябва да се монтират, промият и проверят в съответствие с валидните норми.
- Трябва да бъдат спазвани валидните в съответните страни предписания за инсталиране.
- Използването на клапана за отвеждане е позволено само по предназначение. Не е допустимо закрепването на други предмети, напр. на полуколона към клапана за отвеждане.
- Ако е необходимо, скъсете пластмасовия маркуч съгласно таблицата и пхнете късата, маркирана със синьо тръба до фланеца.

Технически данни

Работно налягане:	макс. 1 МПа
Препоръчително работно налягане:	0,1 - 0,5 МПа
Контролно налягане:	1,6 МПа
	(1 МПа = 10 bar = 147 PSI)
Температура на горещата вода:	макс. 60 °С
Термична дезинфекция:	70 °С / 4 мин

Продуктът е разработен само за питейна вода!

Описание на символите



Не използвайте силикон, съдържащ оцветна киселина!



Размери (вижте стр. 37)



Диаграма на потока
(вижте стр. 37)



Сервизни части (вижте стр. 40)

Ако се сменя приспособлението за оформяне на струята, трябва да се използва приспособление, което е разрешено за тази арматура.



Специални принадлежности
(не се съдържа в обема на доставка)



• Монтажен ключ #58085000
(вижте стр. 35)



• Инсталационен кит (вижте стр. 35)



Почистване (вижте стр. 39)



Обслужване (вижте стр. 38)

- Hansgrohe препоръчва, сутрин и след по-продължително спиране първият половин литър да не се използва като питейна вода.
- При нагряване на резервоара за вода от изходящия накрайник капе вода.



Контролен знак (вижте стр. 38)

Таблица на дължините на дроселиращите маркучи, които могат да се използват

Максимално възможно налягане на водата на мястото на използване в МРа	Съдържание на уреда	
0,1 - 0,15	8, 10 и 15 литра без дроселиращ маркуч	до 5 литра Дроселиращ маркуч, скъсен на 90 mm
0,2 - 0,3	Дроселиращ маркуч, скъсен на 90 mm	Непроменен дроселиращ маркуч
0,4 - 0,7	Непроменен дроселиращ маркуч Регулиране на количеството на протичане на ъловия клапан	

При статично налягане над 0,5 МПа трябва да се монтира редуктор за налягане.

Неизправност	Причина	Помощ
Малко вода	- Приспособлението за оформяне на струята е покрито с варовик, замърсен	- Почистете респ. сменете приспособлението за оформяне на струята
Трудно подвижна арматура	- Дефектна гилза, покрита с варовик	- Сменете гилзата
Арматурата капе постоянно при изключен водоподготвитель	- Дефектна гилза	- Сменете гилзата



Udhëzime sigurie

- △ Për të evituar lëndimet e pickimeve ose të prerjeve gjatë procesit të montimit duhet që të vishni doreza.
- △ Tek pajisjet 5-litërshe kapaciteti i rrjedhjes së rubinetit me ujë të përzier nuk duhet të tejkalojë 5 l/min. Nëse është e nevojshme, atëherë rregulloni furnizimin me ujë në ventilin këndor.

Udhëzime për montimin

- Përpara montimit duhet që produkti të kontrollohet për dëmtime nga transporti. Pas instalimit nuk do të njihet asnjë dëmtim nga transporti ose dëmtim i sipërfaqes.
- Tubacionet dhe rubinetet duhet që të montohen, të shpëlahen dhe të kontrollohen sipas standardeve në fuqi
- Duhet të respektohen linjat udhëzuese të instalimit, të vlefshme për vendet respektive.
- Ventilii dalës mund të përdoret vetëm për përcaktimin teknik të përdorimit të tij. Nuk lejohet përforsimi apo vendosja e objekteve të tjera në ventilin dalës si p.sh. të një gjysëm harku.
- Zorra plastike duhet shkurtuar nëse është e nevojshme në bazë të tabelës dhe futur në tubin e shkurtër me ngjyrë të kaltër.

Të dhëna teknike

Presioni gjatë punës	maks. 1 MPa
Presioni i rekomanduar:	0,1 - 0,5 MPa
Presioni për provë:	1,6 MPa
	(1 MPa = 10 bar = 147 PSI)
Temperatura e ujit të ngrohtë	maks. 60°C
Dezinfektim Termik:	70°C/4 min

Produkti është projektuar ekskluzivisht për ujë të pijshëm!

Përshkrimi i simbolit



Mos përdorni silikon që në përbërje ka acid acetik.



Përmasat (shih faqen 37)



Diagrami i qarkullimit
(shih faqen 37)



Pjesët e servisit (shih faqen 40)

Nëse ndërrohet formuesi i currilit, atëherë duhet zgjedhur një formues currili i lejuar për këtë armaturë.



Pajisje të posaçme

(nuk përfshihet në vëllimin e furnizimit)



- Çelësi i montimit #58085000 (shih faqen 35)



- Stuko për instalim (shih faqen 35)



Pastrimi (shih faqen 39)



Përdorimi (shih faqen 38)

- Hansgrohe rekomandon që në mëngjes ose pas periudhave të gjata që gjysmë litri i parë mos të pihet
- Gjatë ngrohjes së mbledhësit të ujit pikon ujë në dalje të rubinetit.



Shenja e kontrollit (shih faqen 38)

Tabela mbi gjatësitë e tubave plastikë të përdorshëm

Presioni maksimal i mundshëm i ujit në vendin e përdorimit, në Mpa (Mega Paskal)	Kapaciteti i pajisjeve	
0,1 - 0,15	8, 10 dhe 15 litra	deri në 5 litra
0,2 - 0,3	pa tub plastik	Tubi plastik i shkurtuar deri në 90 mm
0,4 - 0,7	Tubi plastik i shkurtuar deri në 90 mm	Tubi plastik i pandryshuar
	Tubi plastik i pandryshuar	
	rregulloni sasinë e qarkullimit në valvulën këndore	

Nëse presioni edhe gjatë pushimit është mbi 0,5 MPa, atëherë duhet montuar një minimizues presioni.

Dëmtim

Shkaku

Ndihme

Pak ujë	- Rrezatuesi me kalk, me papasterti	- Pastroni ose kembeni rrezatuesin
Armatura punon rende	- Kartusha me defekt, me kalk	- Kembeni kartushen
Armatura pikon vazhdimisht edhe kur përgatitësi i ujit është i fikur	- Kartusha me defekt	- Kembeni kartushen



安全上の注意

- △ 施工の際は手を挟んだり怪我をしないように、手袋をはめてください。
- △ 給湯機の供給量が5l/min.以下の場合、必要に応じて水栓の流量を止水栓で(5l/min.以下に)調整します。

施工上の注意

- 製品の施工前に輸送でのダメージがないか確認してください。施工後のキズ等のお申し出はお断りさせて頂いています。
- 配管と水栓は、関連法規に従って施工、洗浄、および試験を行ってください。
- 施工行う地域に適用される関連法規をお守りください。
- 排水栓は、本来の使用目的以外に使用しないでください。その他の部品、例えば排水管カバー(semi-pedestal)等を直接取付けしないでください。
- 必要の際は表に従って樹脂パイプを短くして、短い青マーク付きのパイプに挿入します。

技術資料

使用圧力:	最大 1 MPa
推奨使用水圧:	0,1 - 0,5 MPa
耐圧試験圧力:	1,6 MPa (1 MPa = 10 bar = 147 PSI)
給湯温度:	最大 60°C
お湯による高温消毒:	70°C / 4 分

この製品は飲料水での使用が前提となっています
(日本においては水道法に適合する飲料水)!

使用する流量リミッターパイプの長さの表

使用場所での最高使用水圧 (MPa)	製品の内容	
0,1 - 0,15	8、10、および15リットル 流量リミッターパイプなし	最大5リットル 流量リミッターパイプを90 mmに 短縮
0,2 - 0,3	流量リミッターパイプを90 mmに 短縮	流量リミッターパイプの変更不要
0,4 - 0,7	流量リミッターパイプの変更不要 止水栓で流量を調整します	

静水圧が0.5 MPaを超える場合は、減圧弁等で減圧をしてください。

症状	原因	対応策
流量が少ない	- 吐水口部品にカルキが付着	- 吐水口部品を清掃し、必要に応じて交換してください
水栓の開閉が重い	- カルキによるカートリッジ不具合	- カートリッジを交換してください
給湯器をオフにした状態で水栓から水が漏れる	- カートリッジの不良	- カートリッジを交換してください

アイコンの説明



酢酸系シリコンをご使用にならないでください!



寸法 (次のページを参照 37)



流量曲線図 (次のページを参照 37)



スペアパーツ (次のページを参照 40)



吐水口部品を変更する場合、この製品用の部品を使用してください。

スペシャルパーツ (別手配部品)



● 特殊工具 #58085000
(次のページを参照 35)



● 施工用副資材 (次のページを参照 35)



お手入れ方法 (次のページを参照 39)



使用方法 (次のページを参照 38)



● ハンスグローエは、朝または長い間使用されなかった後に吐水する最初の0.5リットルは飲料水として使用しないことをお勧めします。

● 水のタンクが加熱されると、水が吐水口から出てきます。



認証について

(次のページを参照 38)

وصف الرمز

هام! لا تستخدم السليكون الذي يحتوي على أحماض!

أبعاد (راجع صفحة 37)

رسم للصراف (راجع صفحة 37)

قطع الغيار (راجع صفحة 40)

عند تغيير طرف الرشاش، لا بد من استخدام طرف بديل مصنوع خصيصاً لهذا النوع من الخلطات.

ملحقات خاصة

(غير مدرج مع المحتويات المسلمة)

• مفتاح التركيب #58085000 (راجع صفحة 35)

• طقم تركيب (راجع صفحة 35)

• التنظيف (راجع صفحة 39)

• التشغيل (راجع صفحة 38)

• تنصح شركة هانزجرهوي Hansgrohe بعدم استخدام أول نصف لتر من الماء لغرض الشرب وذلك في الصباح أو بعد توقف استخدام الماء لفترات طويلة نسبياً.

• عند تسخين خزان التخزين، سوف يقطر الصنبور.

✓ شهادة اختبار (راجع صفحة 38)

⚠ تنبيهات الأمان

⚠ يجب ارتداء قفازات لليد أثناء التركيب لتجنب حدوث أخطار الإنحسار أو الجروح.

⚠ عند استخدام سخانات مياه سعة 5 لتر يجب ألا يتجاوز معدل التدفق 5 ل / دقيقة. وفي هذه الحالة يجب تقليل معدل التدفق عند صمام العزل.

تعليمات التركيب

• قبل القيام بعملية التركيب، يجب فحص المنتج للتأكد من خلوه من أية تلفيات ناتجة عن النقل. بعد القيام بعملية التركيب، لن يتم الاعتراف بوجود أية تلفيات سطحية أو تلفيات ناتجة عن عملية النقل.

• يجب تركيب وغسيل واختبار التوصيلات وخلطات المياه طبقاً للمعايير السارية.

• يجب مراعاة القواعد الخاصة بالتركيب وأعمال السباكة وفقاً للوائح الخاصة بكل بلد.

• يجب استخدام صمام الصرف للأغراض المحددة فقط. غير مسموح بتثبيت أشياء أخرى على صمام الصرف - على سبيل المثال نصف عامود.

• إذا استدعى الأمر قم بتقصير الخرطوم البلاستيكي تبعاً للجدول وقم بإدخاله حتى الجلبة داخل الماسورة النحاسية الأقصر طولاً المميزة باللون الأزرق.

المواصفات الفنية

ضغط التشغيل:

الحد الأقصى 1 ميجاباسكال
0,5 - 0,1 ميجاباسكال

ضغط التشغيل الموصى به:

1,6 ميجاباسكال

ضغط الاختبار:

(1 ميجاباسكال = 10 بار = 147 PSI)

درجة حرارة الماء الساخن: الحد الأقصى 60°C

تقديم حراري: 70°C / 4 دقيقة

المنتج مخصص فقط لماء الشرب!

قائمة حول أطوال خرطوم السد التي سيتم استخدامها

أعلى نسبة ضغط للماء في مجال الاستخدام بالميجا بسكال	محتوى الجهاز	حتى 5 لتر
0,15 - 0,1	مقدار 8,10 و 15 لتر	تم تقصير خرطوم السد بطول 90 مم
0,3 - 0,2	بدون خرطوم سد	لم يتم تغيير خرطوم السد
0,7 - 0,4	تم تقصير خرطوم السد بطول 90 مم	لم يتم تغيير خرطوم السد
		يجب ضبط الكمية المناسبة في صمام الزاوية
		إذا تجاوز ضغط الماء 0,5 ميجاباسكال، قم بتركيب صمام خافض للضغط.

العلاج والإصلاح

السبب

العطل

الماء غير كافٍ	- موجه التيار متسخ / متراكم عليه الجير	قم بتنظيف موجه التيار أو تغييره إذا لزم الأمر
الخلط ثقيل الحركة	- الخرطوشة تالفة، تراكم عليها الجير	قم بتغيير الخرطوشة
تساقط قطرات مياه من الخلط دائماً وهو مغلق من المحبس	- الخرطوشة تالفة	قم بتغيير الخرطوشة

التركيب (راجع صفحة 34)



Biztonsági utasítások

- △ A szerelésnél a zúzódasok és vágási sérülések elkerülése érdekében kesztyűt kell viselni.
- △ Az 5 literes készülékeknél a keverő kifolyóteljesítménye nem haladhatja meg az 5 l/perc értéket. Adott esetben szabályozzuk a sarokszelepnél a vízbefolyást.

Szerelési utasítások

- A szerelés előtt ellenőrizni kell, hogy a terméknek nincs-e szállítási sérülése. Beépítés után a szállítási vagy felületi sérüléseket nem ismerik el.
- A vezetékeket és a csaptelepet az érvényes szabványoknak megfelelően kell felszerelni, öblíteni és ellenőrizni
- Az egyes országokban érvényes installációs irányelveket be kell tartani.
- A lefolyószelveget csak rendeltetészerűen szabad használni. Más tárgyak, pl. mosdóláb, rögzítése a lefolyószeléhez nem megengedett.
- Amennyiben szükséges, a táblázat szerint rövidítsük meg a műanyagtömlőt, és karimáig dugjuk be a rövid, késsel jelzett csőbe.

Műszaki adatok

Üzemi nyomás:	max. 1 MPa
Ajánlott üzemi nyomás:	0,1 - 0,5 MPa
Nyomáspróba:	1,6 MPa
	(1 MPa = 10 bar = 147 PSI)
Forróvíz hőmérséklet:	max. 60 °C
Termikus fertőtlenítés:	70 °C / 4 perc

A terméket kizárólag ivóvízhez tervezték!

Szimbólumok leírása



Ne használjon ecetsavtartalmú szilikon!



Méretet (lásd a oldalon 37)



Átfolyási diagramm

(lásd a oldalon 37)



Tartozékok (lásd a oldalon 40)

Ha kicseréli a sugárformázót, akkor ehhez a csaptelep-hez jóváhagyott sugárformázót kell használni.



Egyéb tartozék

(a szállítási egység nem tartalmazza)



- Szerelőkulcs #58085000 (lásd a oldalon 35)



- szaniter szilikon (lásd a oldalon 35)

Tisztítás (lásd a oldalon 39)



Használat (lásd a oldalon 38)

- A víztároló felfűtésekor a kifolyónál vízcsepegés lép fel.
- A csaptelepeken atfolyt víz hőmerseklete fogyasztásra szant víz esetében a 65 °C-ot nem haladhatja meg. A csaptelep nem eredményezheti az emberi fogyasztásra (pl. ivas es főzes celjából) szant víz minőségromlasat.
- Beuzemeles es uzemszunetek utan szigoruan be kell tartani a hasznalati utmutatoban leirtakat. Beuzemeleskor a csaptelepet at kell obliteni, legalabb 2 percig tortenő hideg- es melegvizes folyatasa javasunk. Minimum 1 napos uzemszunet utan fogyasztas előtt a csaptelepben stagnalo hideg- illetve melegviz fogyasztasa nem javasolt, a csaptelepben stagnalo vizet ki kell engedni, legalabb 2 perces folyatas javasolt. A kifolyatas során nyert vizet ivovizkent, illetve etelkeszitesi cellal felhasznalni nem szabad.

• Tekintettel arra, hogy a forro viz femoldo kepessege a hideg vizenel nagyobb, emiatt főzes ivas celjából az OKI a hideg viz hasznalatat javasolja.

- A csaptelepek perlatorat javasolt havonta vízköteleníteni, illetve fertőtleníteni. A csaptelepek tisztítása, fertőtlenítése során kizárólag olyan vegyszer alkalmazható, amely megfelel a 201/2001. (X.25) Kormányrendelet, illetve a 38/2003. (VII.7) ESzCsM-FVM-KvVM együttes rendeletben leírtaknak.
- A perlator működési elveből adódóan jelentős aeroszolt kepez, így Legionella expozíció szempontjából fokozott kockázatot jelent. Ezért alkalmazása nem javasolt az egészségügyi intézmények fekvőbeteg ellátó szobáiban, illetve minden olyan helyen, ahol a hideg es / vagy hasznalati melegviz Legionella csiraszama eleri a 49/2015 (XI.6.) EMMI rendelet alapján meghatározott beavatkozási szintet.



Vizsgajel (lásd a oldalon 38)



Táblázat a használt szűkítő hosszúságokról

Legnagyobb lehetséges víznyomás a használati helyen MPa-ban	Készülék űrtartalma	
0,1 - 0,15	8, 10 és 15 liter	5 literig
0,2 - 0,3	szűkítő nélkül	szűkítő 90 mm-re rövidítve
0,4 - 0,7	szűkítő 90 mm-re rövidítve	szűkítő változatlan
	szűkítő változatlan	
a befolyási mennyiséget a sarokszelepnél lehet szabályozni		

0,5 MPa feletti alapnyomásnál nyomáscsökkentőt kell beszerezni.

Hiba	Ok	Megoldás
Kevés víz	- Sugárformázó elvízkövesedett, elszennyeződött	- Sugárformázó tisztítása, adott esetben cseréje
Nehezen nyitható a csap.	- A kerámiabetét meghibásodott, elvízkövesedett.	- A kerámiabetétet ki kell cserélni.
A csaptelep kikapcsolt vízkészítőnél állandóan csepeg	- A kerámiabetét meghibásodott.	- A kerámiabetétet ki kell cserélni.



Türkçe



Güvenlik uyarıları

- ⚠ Montaj esnasında ezilme ve kesilme gibi yaralanmaları önlemek için eldiven kullanılmalıdır.
- ⚠ 5 litrelik cihazlarda, mks bataryadaki çıkış gücü 5 l/dk'yı aşmamalıdır. Gerekirse, ara musluktaki su beslemesini ayarlayın.

Montaj açıklamaları


- Montaj işleminden önce ürün nakliye hasarları yönünden kontrol edilmelidir. Montaj işleminden sonra nakliye veya yüzey hasarları için sorumluluk üstlenilmemektedir.
- Boruların ve armatürün montajı, yıkanması ve kontrolü geçerli normlara göre yapılmalıdır.
- Ülkelerde geçerli kurulum yönetmeliklerine riayet edilmelidir.
- Drenaj valfi sadece amacına uygun şekilde kullanılabilir. Yarı sütun gibi diğer nesnelerin drenaj valfi üzerine sabitlenmesine izin verilmez.
- Gerekirse, plastik hortumu tabloya göre kısaltın ve kısa, mavi işaretli borudaki faturaya kadar içeri itin.


Teknik bilgiler

İşletme basıncı:	azami 1 MPa
Tavsiye edilen işletme basıncı:	0,1 - 0,5 MPa
Kontrol basıncı:	1,6 MPa
	(1 MPa = 10 bar = 147 PSI)
Sıcak su sıcaklığı:	azami 60°C
Termik dezenfeksiyon:	70°C/4 dak

Ürün sadece şebeke suyu için tasarlanmıştır!

Simge açıklaması


 Asetik asit içeren silikon kullanmayın!


 **Ölçüleri** (bakınız sayfa 37)

 **Akış diyagramı** (bakınız sayfa 37)

 **Yedek Parçalar** (bakınız sayfa 40)


Sprey modül değiştirilirse, bu batarya için izin verilmiş bir sprej modül kullanılmalıdır.

 **Özel aksesuarlar**
(Teslimat kapsamına dahil değildir)

 • Montaj anahtarı #58085000
(bakınız sayfa 35)

 • Montaj silikonu (bakınız sayfa 35)

 **Temizleme** (bakınız sayfa 39)

 **Kullanımı** (bakınız sayfa 38)

- Hansgrohe sabahları uzun durgunluk süresi sonrasında ilk yarım litre suyun içme suyu olarak kullanılmamasını önerir.
- Su deposunun ısınması durumunda, çıkıştan su damlaları akar.



Kontrol işareti (bakınız sayfa 38)

Kullanılacak regülatörlü hortum uzunlukları ile ilgili tablo

Kullanılan yerdeki maksimum su basıncı (Mpa)	Cihaz içeriği	
	8, 10 ve 15 litre	5 litreye kadar
0,1 - 0,15	Regülatörlü hortum kullanılmadan	Regülatörlü hortum 90 mm'ye kısaltılarak
0,2 - 0,3	Regülatörlü hortum 90 mm'ye kısaltılarak	Regülatörlü hortum değiştirilmeden
0,4 - 0,7	Regülatörlü hortum değiştirilmeden Köşe valftaki akış miktarını ayarlama	

0,5 MPa üzerindeki durağan basınçta bir basınç azaltıcı takılmalıdır.

arıza

sebebi

yardım

Az su geliyor

- Sprey modül kireçlenmiş, kirlenmiş

- Sprey modülü temizleyin, gerekirse değiştirin

Batarya kullanımı ağırlaşıyor

- Kartuş Bozulmuş ve kireçlenmiş olabilir

- Kartuşu değiştirin

Su hazırlayıcı kapalıyken batarya sürekli olarak su damlatıyor

- Kartuş bozuk olabilir

- Kartuşu değiştirin



Garanti Belgesi

Üretici veya İthalatçı Firmanın

Unvanı: Hansgrohe Armatür Ltd. Şti
Adresi: Fulya Mahallesi Bahçeler Sokak Efe han 20/C
Mecidiyeköy Şişli İstanbul
Telefonu: (0-212) 273 07 30
Faks: (0-212) 273 07 40
web adresi: www.hansgrohe.com.tr

Malın

Markası: Hansgrohe
Cinsi: Sıhhi tesisat malzemesi
Garanti Süresi: 2 YIL
Azami Tamir Süresi: 20 İş günü

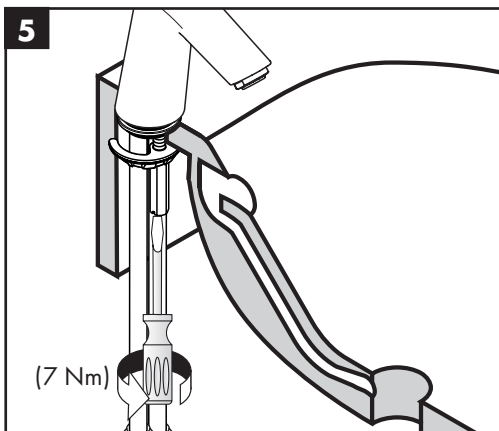
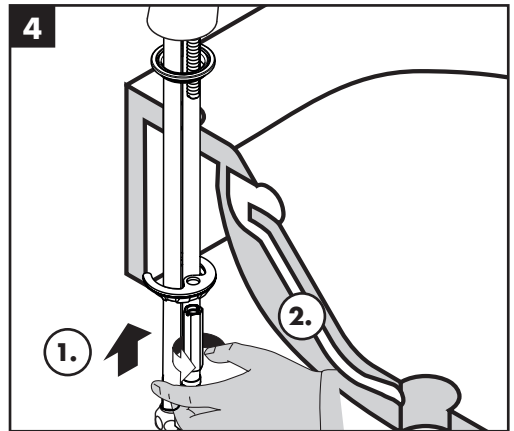
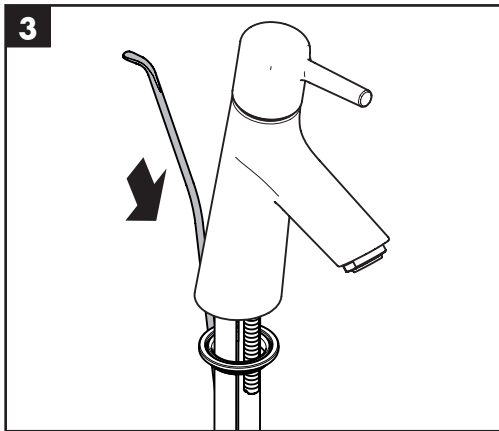
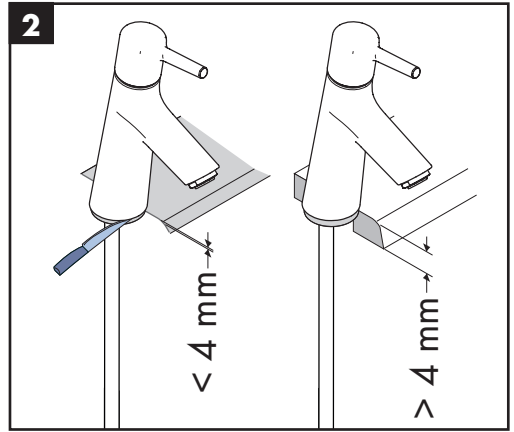
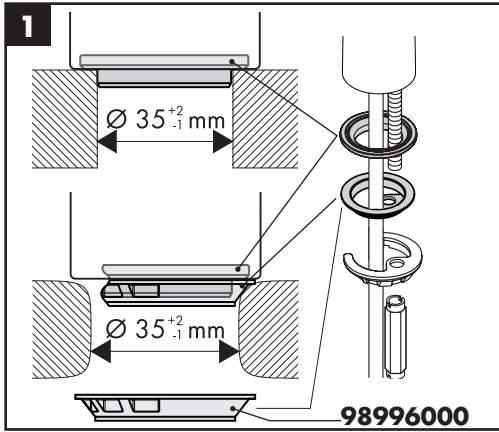
Genel Müdür

Albert Emlek

Satıcı Firmanın:
Unvanı:
Adresi:
Telefonu:
Faks:
e-posta:

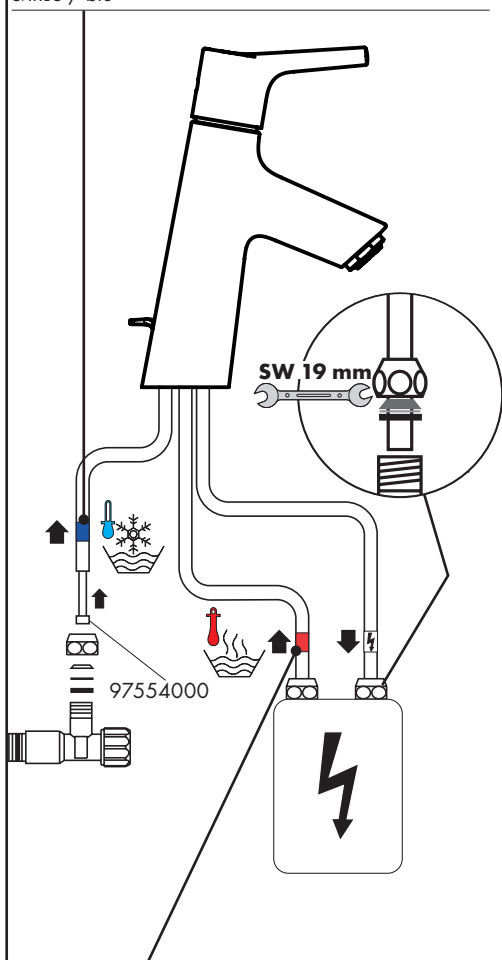
Fatura Tarih ve Sayısı:
Marka ve Modeli:
Teslim Tarihi ve Yeri:
Yetkilinin İmzası:
Firmanın Kaşesi:

Bu bölümü, ürünü aldığınız Yetkili Satıcı imzalayacak ve kaşeleyecektir.

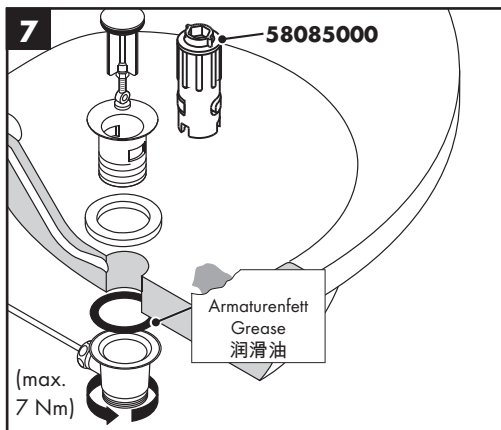
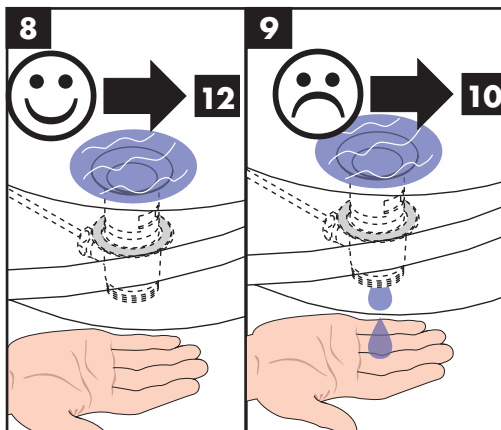
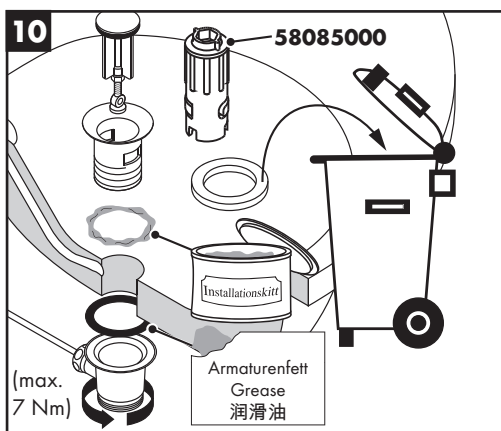


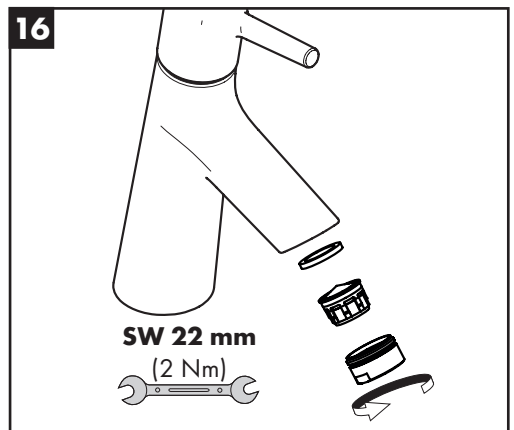
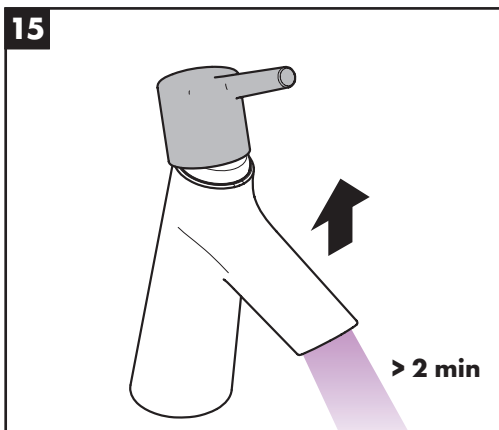
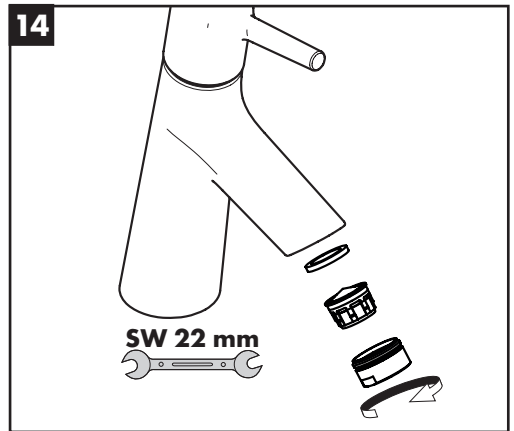
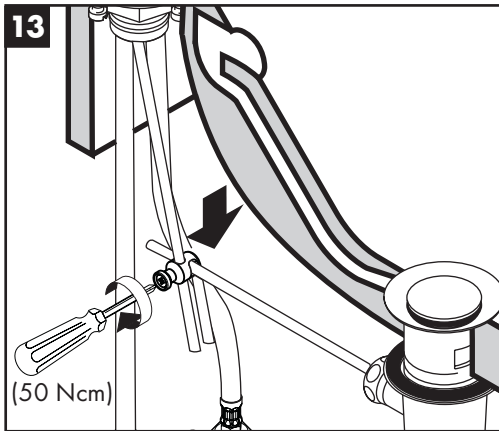
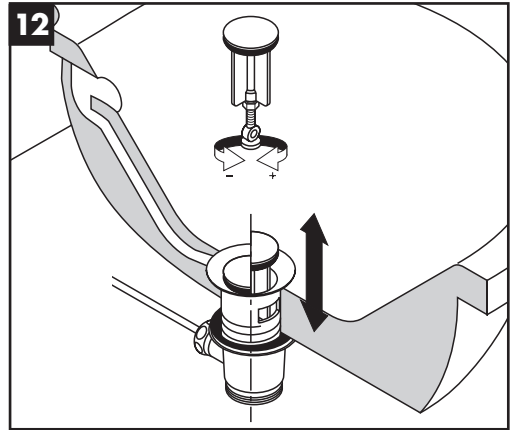
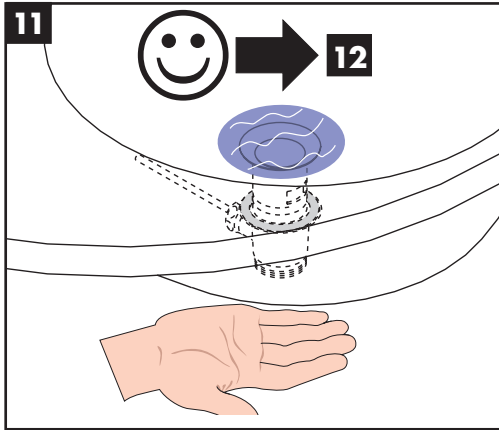
**6**

blau / bleu / blue / blu / azul / blauw / Blå / azul /
 niebieski / modrá / modrá / 蓝色 / синий / kék /
 sininen / blå / mėlyna / plava / mavi / albastru /
 μπλε / أزرق / modra / sinine / zila / plava / blá /
 синий / blu



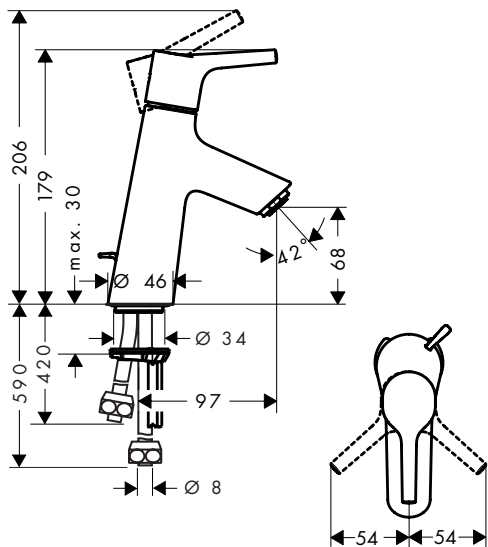
rot / rouge / red / rosso / rojo / rood / Rød / vermelho /
 czerwony / červená / červená / 红色 / красный / piros /
 punainen / rōd / raudona / crvena / kırmızı /
 roşu / κόκκινο / أحمر / rdeča / punane / sarkana /
 crvena / rød / червено / e kuqe

7**8****9**

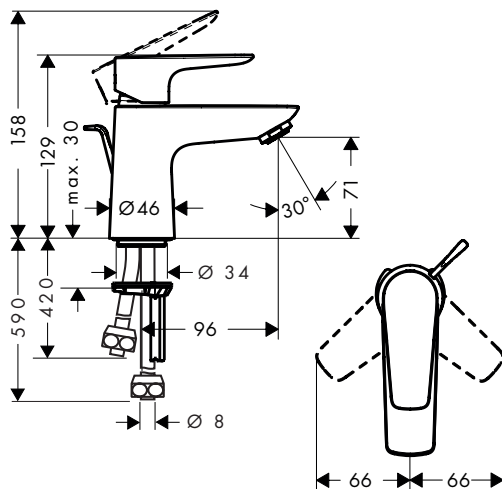




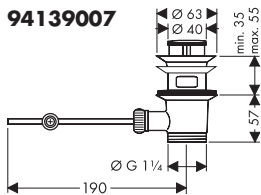
Talis S 72016000



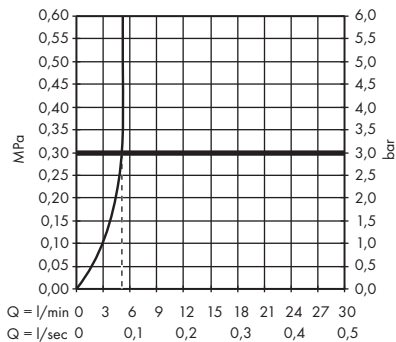
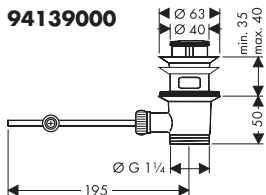
Talis E 71707000

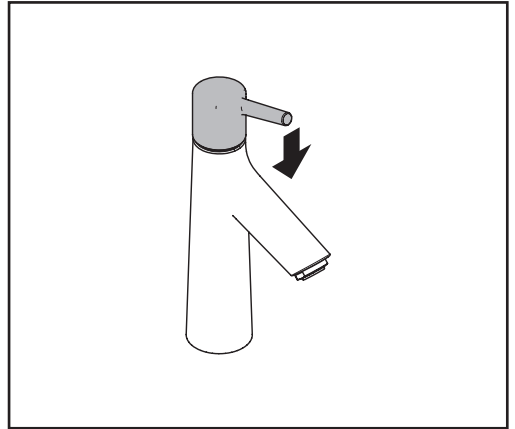
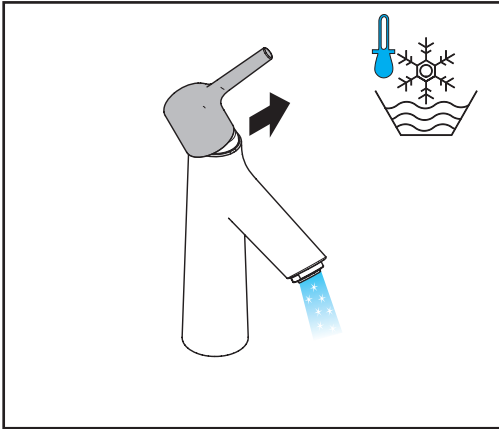
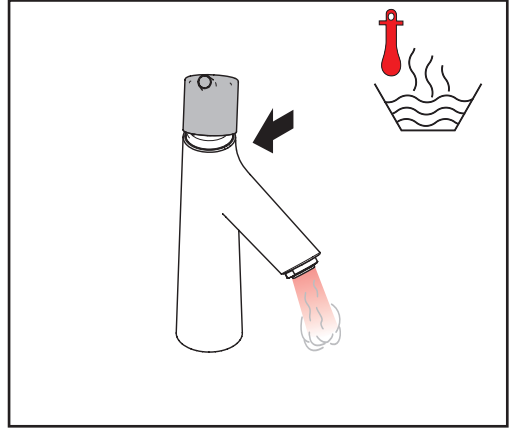
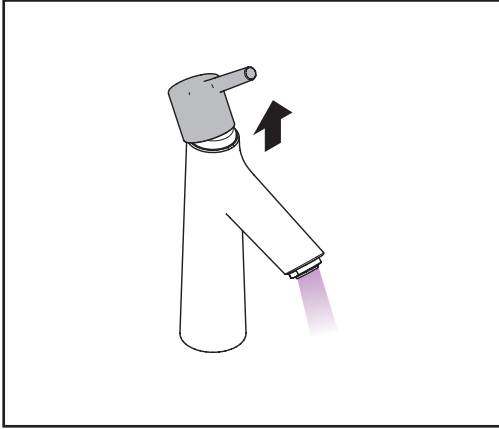


94139007



94139000



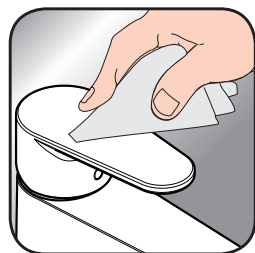




- DE** Reinigungsempfehlung / Garantie / Kontakt
- FR** Recommandation pour le nettoyage / Garanties / Contact
- EN** Cleaning recommendation / Warranty / Contact
- IT** Raccomandazione di pulizia / Garanzia / Contatto
- ES** Recomendaciones para la limpieza / Garantía / Contacto
- NL** Aanbevelingen inzake reiniging / Garantie / Contact
- DK** Rengøringsvejledning / Garanti / Kontakt
- PT** Recomendações de limpeza / Garantia / Contacto
- PL** Zalecenie dotyczące pielęgnacji / Gwarancja / Kontakt
- CS** Doporučení k čištění / Záruka / Kontakt
- SK** Odporúčania pre čistenie / Záruka / Kontakt
- ZH** 清洁指南 / 担保 / 接触
- RU** Рекомендации по очистке / Гарантия / Контакты
- FI** Puhdistussuositus / Takuu / Kosketus
- SV** Rengöringsrekommendationer / Garanti / Contacto
- LT** Valymo rekomendacijos / Garantija / Kontaktai
- HR** Preporuke za čišćenje / Garancija / Kontakt
- TR** Temizleme önerisi / Garanti / Temas
- RO** Recomandări pentru curățare / Garanție / Contact
- EL** Σύσταση καθαρισμού / Εγγύηση / επαφή
- SL** Priporočilo za čiščenje / Garancija / Kontakt
- ET** Puhastussoovitused / Garantii / Kontakt
- LV** Tīrīšanas ieteikumi / Garantija / Kontakti
- SR** Preporuke za čišćenje / Garancija / Kontakt
- NO** Anbefaling for rengjøring / Garanti / Kontakt
- BG** Препоръка за почистване / Гаранция / Контакт
- SQ** Këshilla rreth pastrimit / Garancia / Kontakt
- KO** 세정시 권장사항 / 품질보증 / 접촉
- AR** توصيات التنظيف / الضمان / اتصال
- HU** Tisztítási tanácsok / Garancia / érintkezés
- JP** お手入れの方法 / 保証について / ご連絡先



www.hansgrohe.com/cleaning-recommendation



www.hansgrohe.com/cleaning-recommendation



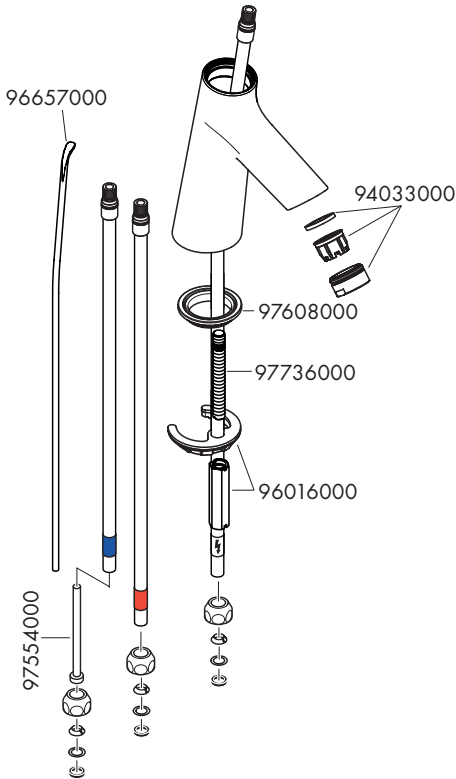
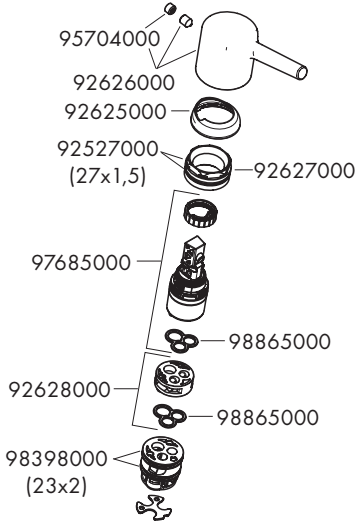
www.hansgrohe.com/cleaning-recommendation



www.hansgrohe.com/cleaning-recommendation



Talis S 72016000



Talis S 72016000

