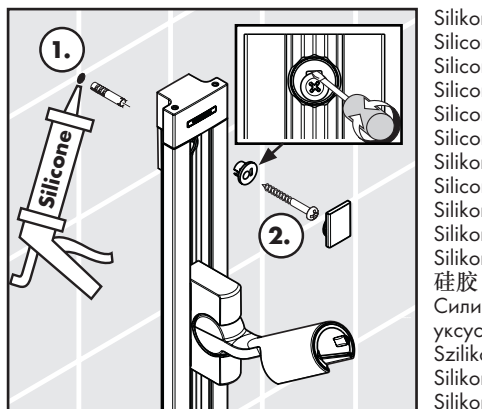
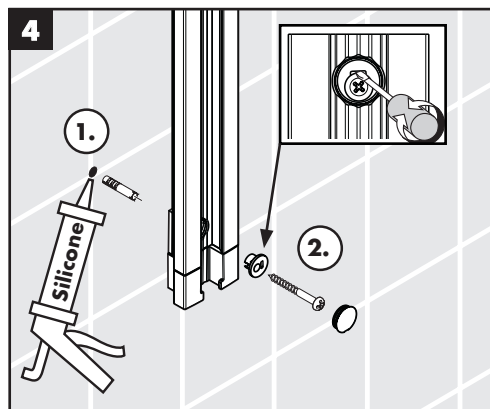
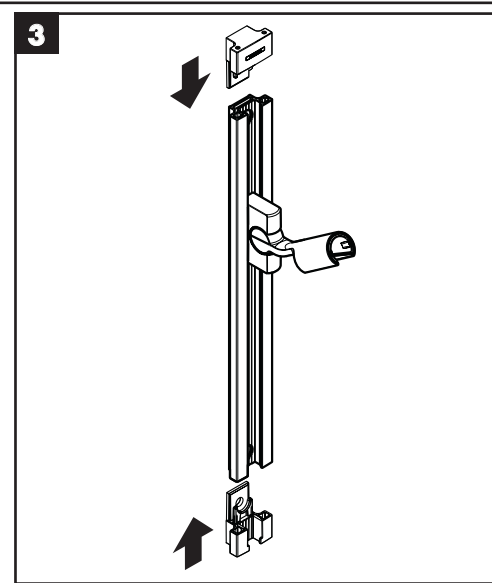
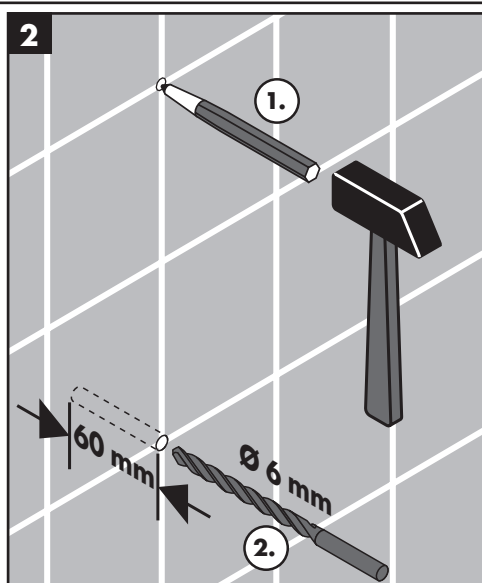
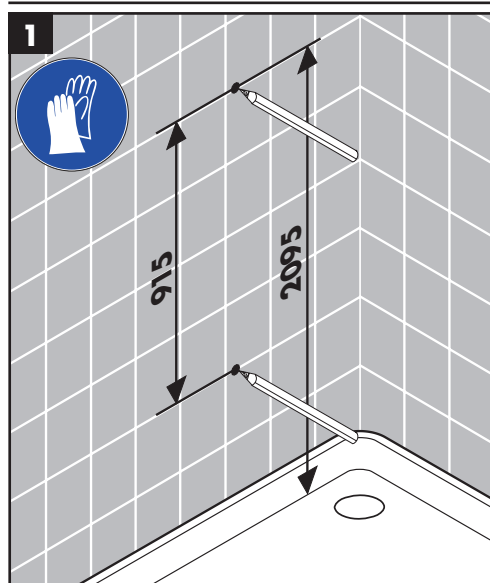
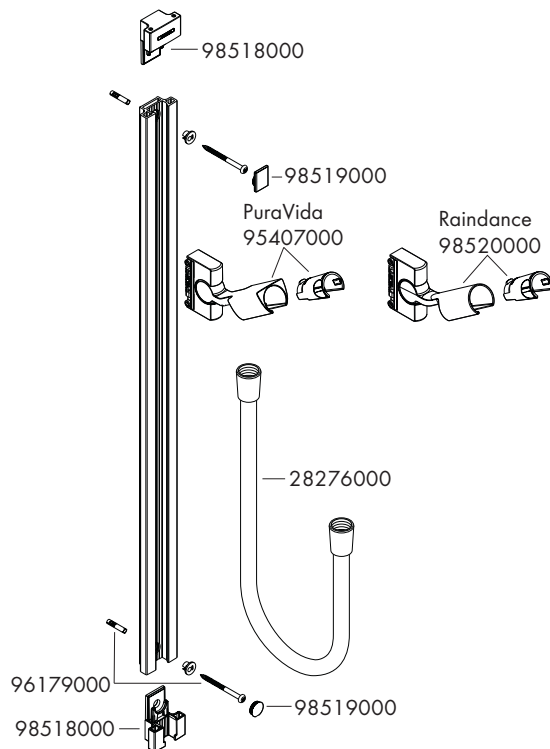
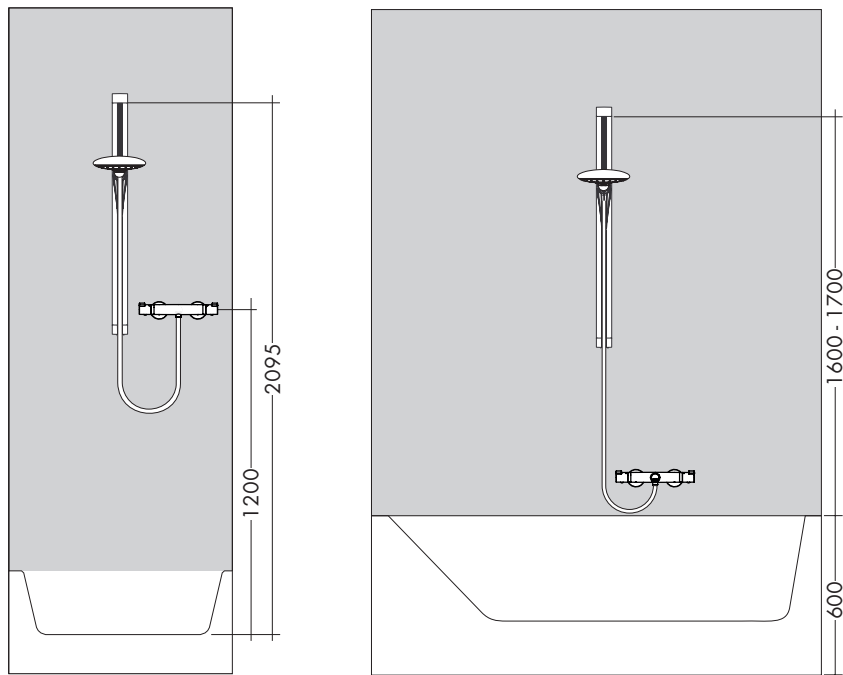
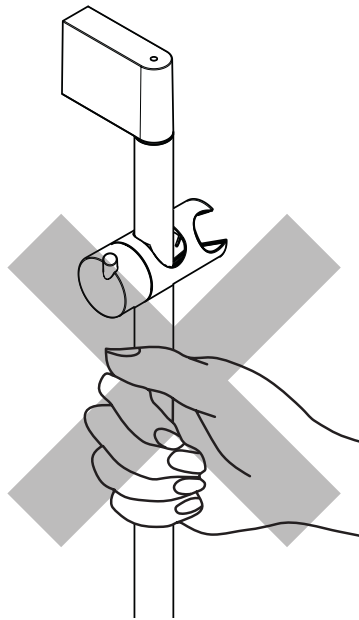


<b>DE</b> Montageanleitung	<b>PL</b> Instrukcja montażu	<b>SV</b> Monteringsanvisning	<b>ET</b> Paigaldusjuhend
<b>FR</b> Instructions de montage	<b>CS</b> Montážní návod	<b>LT</b> Montavimo instrukcijos	<b>LV</b> Montāžas instrukcija
<b>EN</b> assembly instructions	<b>SK</b> Montážny návod	<b>HR</b> Uputstva za instalaciju	<b>SR</b> Uputstvo za montažu
<b>IT</b> Istruzioni per l'installazione	<b>ZH</b> 组装说明	<b>TR</b> Montaj kılavuzu	<b>NO</b> Montasjeveiledning
<b>ES</b> Instrucciones de montaje	<b>RU</b> Инструкция по монтажу	<b>RO</b> Instrucțiuni de montare	<b>BG</b> Инструкция за употреба
<b>NL</b> Handleiding	<b>HU</b> Szerelési útmutató	<b>EL</b> Οδηγία συναρμολόγησης	<b>SQ</b> Udhëzime rreth montimit
<b>DK</b> Monteringsvejledning	<b>FI</b> Asennusohje	<b>SL</b> Navodila za montažo	<b>AR</b> تعليمات التجميع
<b>PT</b> Manual de Instalação			



Silikon (essigsäurefrei!)  
Silicone (sans acide acétique!)  
Silicone (free from acetic acid!)  
Silicone (esente da acido acetico!)  
Silicona (¡libre de ácido acético!)  
Silicone (azijnzuurvrij!)  
Silikone (eddikesyre-fri)  
Silicone (sem ácido acético)  
Silikon (neutralny)  
Silikon (bez kyseliny octové!)  
Silikon (bez kyseliny octovej!)  
硅胶 (不含醋酸)  
Силикон (не содержит уксусной кислоты!)  
Szilikon (ecetsavmentes!)  
Silikoni (etikahappovapaa!)  
Silikon (fri från ättiksyra!)

Silikonas (be acto rūgšties!)  
Silikon (ne sadrži kiseline)  
Silikon (asetik asit içermeyen)  
Silikon (fără acid acetic!)  
Silikon (brez očetne kisline)  
Silikoon (äädikhappeta!)  
Silikons (etiķskābi nesaturošs!)  
Silikon (ne sadrži sīrčettu kiselinu!)  
Silikon (uten eddiksyre)  
Силикон (без оцетна киселина!)  
Silikon (pa acid uthulle!)  
سيلكون (خالى من حمض الخليك!)



**DE** Das Produkt darf nicht als Haltegriff benutzt werden.

**FR** Le produit ne doit pas servir de poignée.

**EN** The product may not be used as a holding handle.

**IT** Il prodotto non deve essere utilizzato come maniglia

**ES** El producto no debe ser utilizado como un elemento de sujeción.

**NL** Het product mag niet als handgreep worden gebruikt.

**DK** Produktet må ikke bruges som håndtag.

**PT** O produto não pode ser utilizado como pega de apoio.

**PL** Produktu nie wolno używać jako uchwytu do trzymania się.

**CS** Produkt nesmí být používán jako madlo.

**SK** Výrobok sa nesmie používať ako držadlo.

**ZH** 该产品不得作扶柄使用。

**RU** Изделие запрещается использовать в качестве рукоятки.

**HU** A termék nem szabad kapaszkodónak használni.

**FI** Tuotetta ei saa käyttää kädensijana.

**SV** Produkten får inte användas som handtag.

**LT** Gaminy s neturi būti naudojamas kaip rankena.

**HR** Proizvod ne smije služiti za pridržavanje.

**TR** Ürün tutma kolu olarak kullanılmamalıdır.

**RO** Nu este permisă utilizarea produsului pe post de mâner.

**EL** Το προϊόν δεν επιτρέπεται να χρησιμοποιείται σαν λαβή στήριξης.

**SL** Proizvoda ne smete uporabljati kot držalnega ročaja.

**ET** Toodet ei tohi kasutada käepidemena.

**LV** Šo produktu nedrīkst izmantot kā roku balstu.

**SR** Proizvod se ne sme koristiti za kao ručka za pridržavanje.

**NO** Produktet skal ikke brukes som holdegrep.

**BG** Продуктът не бива да се използва като дръжка.

**SQ** Produkti nuk duhet të përdoret si dorëze mbajtëse.

**AR** ممنوع استخدام المنتج كمقبض.

**DE** Reinigungsempfehlung / Garantie / Kontakt

**FR** Recommandation pour le nettoyage / Garanties / Contact

**EN** Cleaning recommendation / Warranty / Contact

**IT** Raccomandazione di pulizia / Garanzia / Contatto

**ES** Recomendaciones para la limpieza / Garantía / Contacto

**NL** Aanbevelingen inzake reiniging / Garantie / Contact

**DK** Rensning, anbefaling / Garanti / Kontakt

**PT** Recomendações de limpeza / Garantia / Contacto

**PL** Zalecenie dotyczące pielęgnacji / Gwarancja / Kontakt

**CS** Doporučení k čištění / Záruka / Kontakt

**SK** Odporúčania pre čistenie / Záruka / Kontakt

**ZH** 清洁指南 / 担保 / 接触

**RU** Рекомендации по очистке / Гарантия / Контакты

**HU** Tisztítási tanácsok / Garancia / érintkezés

**FI** Puhdistussuositus / Takuu / Kosketus

**SV** Rengöringsrekommendationer / Garanti / Contacto

**LT** Valymo rekomendacijos / Garantija / Kontaktai

**HR** Preporuke za čišćenje / Garancija / Kontakt

**TR** Temizleme önerisi / Garanti / Temas

**RO** Recomandări pentru curățare / Garanție / Contact

**EL** Σύσταση καθαρισμού / Εγγύηση / επαφή

**SL** Priporočilo za čiščenje / Garancija / Kontakt

**ET** Puhastussuositused / Garantii / Kontakt

**LV** Tīrīšanas ieteikumi / Garantija / Kontakti

**SR** Preporuke za čišćenje / Garancija / Kontakt

**NO** Anbefaling for rengjøring / Garanti / Kontakt

**BG** Препоръка за почистване / Гаранция / Контакт

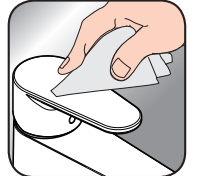
**SQ** Këshilla rreth pastrimit / Garancia / Kontakt

**KO** 세정시 권장사항 / 품질보증 / 접촉

**AR** توصيات التنظيف / الضمان (الولايات المتحدة الأمريكية) / اتصال



www.hansgrohe.com/  
cleaning-recommendation



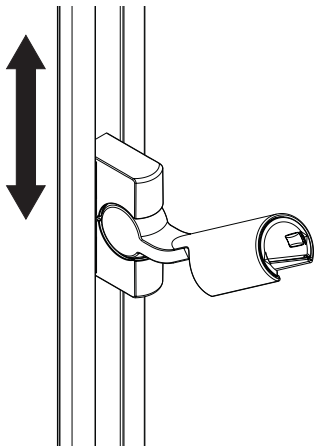
www.hansgrohe.com/  
cleaning-recommendation



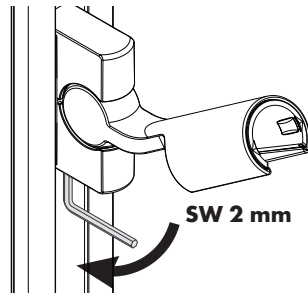
www.hansgrohe.com/  
cleaning-recommendation



www.hansgrohe.com/  
cleaning-recommendation

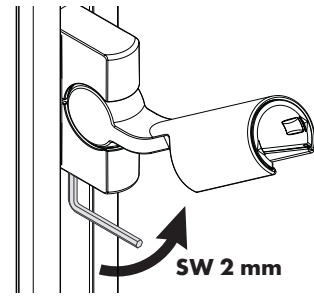


leichter / plus facile / easier / plus facile / más ligero / lichter /  
lettere / piú allentato / stabiliej / snazši / l'ahšie / 更加简单 /  
лече / könnyebb / helpommin / lättare / lengviau / lakše / daha  
hafif / mai ușor / ευκολότερα / lažje / kergem / vieglāks / lakši /  
lettere / лек / më i lehtë / أسهل

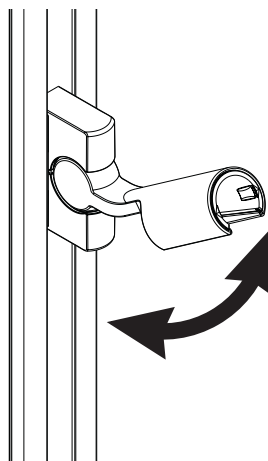


SW 2 mm

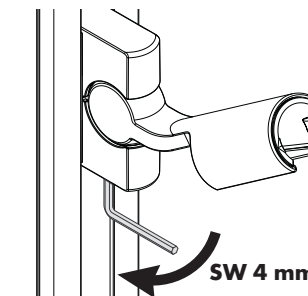
schwerer / mais difícil / harder / plus difficile / más pesado /  
zwaarder / zwaarder / piú serrat / mocniej / obciążniejszy /  
t'azšie / 更坚固 / стабилнее / nehezebb / vaikeampi /  
tyngre / sunkiau / teže / ağır / mai greu / βαρύτερα / teže /  
raskem / smagāks / teže / tyngre / по-трудно / më e rëndë / أصعب



SW 2 mm

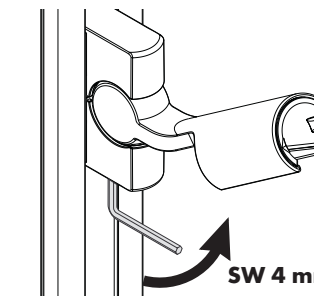


leichter / plus facile / easier / plus facile / más ligero / lichter /  
lettere / piú allentato / stabiliej / snazši / l'ahšie / 更加简单 /  
лече / könnyebb / helpommin / lättare / lengviau / lakše / daha  
hafif / mai ușor / ευκολότερα / lažje / kergem / vieglāks / lakši /  
lettere / лек / më i lehtë / أسهل



SW 4 mm

schwerer / mais difícil / harder / plus difficile / más pesado /  
zwaarder / zwaarder / piú serrat / mocniej / obciążniejszy /  
t'azšie / 更坚固 / стабилнее / nehezebb / vaikeampi /  
tyngre / sunkiau / teže / ağır / mai greu / βαρύτερα / teže /  
raskem / smagāks / teže / tyngre / по-трудно / më e rëndë / أصعب



SW 4 mm