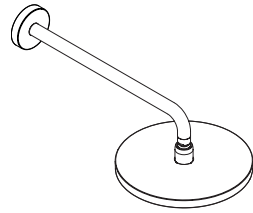
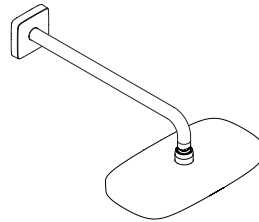


DE	Gebrauchsanleitung / Montageanleitung	2
FR	Mode d'emploi / Instructions de montage	3
EN	Instructions for use / assembly instructions	4
IT	Istruzioni per l'uso / Istruzioni per Installazione	5
ES	Modo de empleo / Instrucciones de montaje	6
NL	Gebruiksaanwijzing / Handleiding	7
DK	Brugsanvisning / Monteringsvejledning	8
PT	Instruções para uso / Manual de Instalação	9
PL	Instrukcja obsługi / Instrukcja montażu	10
CS	Návod k použití / Montážní návod	11
SK	Návod na použitie / Montážny návod	12
ZH	用户手册 / 组装说明	13
RU	Руководство пользователя / Инструкция по монтажу	14
FI	Käyttöohje / Asennusohje	15
SV	Bruksanvisning / Monteringsanvisning	16
LT	Vartotojo instrukcija / Montavimo instrukcijos	17
HR	Upute za uporabu / Uputstva za instalaciju	18
TR	Kullanım kılavuzu / Montaj kılavuzu	19
RO	Manual de utilizare / Instrucțiuni de montare	20
EL	Οδηγίες χρήσης / Οδηγία συναρμολόγησης	21
SI	Navodilo za uporabo / Navodila za montažo	22
ET	Kasutusjuhend / Paigaldusjuhend	23
LV	Lietošanas pamācība / Montāžas instrukcija	24
SR	Uputstvo za upotrebu / Uputstvo za montažu	25
NO	Bruksanvisning / Montasjeveiledning	26
BG	Инструкция за употреба / Ръководство за монтаж	27
SQ	Udhëzuesi i përdorimit / Udhëzime rreth montimit	28
AR	دليل الاستخدام / تعليمات التجميع	29
HU	Használati útmutató / Szerelési útmutató	30
JP	取扱説明書 / 施工説明書	31



Raindance Select S 240 2jet
26466XXX

Raindance Select S 300 2jet
27378XXX

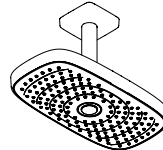


Raindance Select E 300 2jet
27385XXX



Raindance Select S 240 2jet
26467XXX

Raindance Select S 300 2jet
27337XXX



Raindance Select E 300 2jet
27384XXX



Sicherheitshinweise

- ⚠ Bei der Montage müssen zur Vermeidung von Quetsch- und Schnittverletzungen Handschuhe getragen werden.
- ⚠ Das Produkt darf nur zu Bade-, Hygiene- und Körperreinigungszwecken eingesetzt werden.
- ⚠ Kinder, sowie Erwachsene mit körperlichen, geistigen und / oder sensorischen Einschränkungen dürfen das Produkt nicht unbeaufsichtigt benutzen. Personen, die unter Alkohol- oder Drogeneinfluss stehen, dürfen das Produkt nicht benutzen.
- ⚠ Der Kontakt der Brausestrahlen mit empfindlichen Körperstellen (z. B. Augen) muss vermieden werden. Es muss ein ausreichender Abstand zwischen Brause und Körper eingehalten werden.
- ⚠ Der Kopfbrausearm ist nur für das Halten der Kopfbrause ausgelegt, er darf nicht mit weiteren Gegenständen belastet werden!

Montagehinweise

- Vor der Montage muss das Produkt auf Transportschäden untersucht werden. Nach dem Einbau werden keine Transport- oder Oberflächenschäden anerkannt.
- Die Leitungen und die Armatur müssen nach den gültigen Normen montiert, gespült und geprüft werden.
- Die in den Ländern jeweils gültigen Installationsrichtlinien sind einzuhalten.
- Bei der Montage des Produktes durch qualifiziertes Fachpersonal ist darauf zu achten, dass die Befestigungsfläche im gesamten Bereich der Befestigungsplan ist (keine vorstehenden Fugen oder Fliesenversatz), der Wandaufbau für eine Montage des Produktes geeignet ist und keine Schwachstellen aufweist.

Technische Daten

Betriebsdruck:	max. 1 MPa
Empfohlener Betriebsdruck:	
27378XXX / 27337XXX	0,15 - 0,4 MPa
26466XXX / 26467XXX	0,10 - 0,4 MPa
27384XXX / 27385XXX	0,20 - 0,4 MPa
	(1 MPa = 10 bar = 147 PSI)
Heißwassertemperatur:	max. 60 °C
Thermische Desinfektion:	max. 70 °C / 4 min
Das Produkt ist ausschließlich für Trinkwasser konzipiert!	

Symbolerklärung



Kein essigsäurehaltiges Silikon verwenden!



Maße (siehe Seite 37)



Durchflussdiagramm
(siehe Seite 37)

- ① Rain
- ② RainAir



Serviceteile (siehe Seite 44)

XXX = Farbcodierung
 000 = Chrom
 400 = Weiß/Chrom



Reinigung (siehe Seite 40)



Bedienung (siehe Seite 34)

Störung

Kopfbrause stark undicht

Ursache

- Kopfbrause verschmutzt / verkalkt

Abhilfe

- Kopfbrause reinigen / entkalken

Wandmontage (siehe Seite 32)



Deckenmontage (siehe Seite 34)





Consignes de sécurité

- ⚠ Lors du montage, porter des gants de protection pour éviter toute blessure par écrasement ou coupure.
- ⚠ Le produit ne doit servir qu'à se laver et à assurer l'hygiène corporelle.
- ⚠ Il est interdit aux enfants ainsi qu'aux adultes ayant des insuffisances physiques, psychiques et/ou motoriques d'utiliser la douche sans surveillance. De même, il est interdit à des personnes sous influence d'alcool ou de drogues d'utiliser la douche.
- ⚠ Éviter le contact du jet de la douchette avec les parties sensibles du corps (telles par ex. que les yeux). Veiller à respecter un écart suffisant entre la douchette et le corps
- ⚠ Le bras de la douchette n'est conçu que pour tenir la douchette et ne doit pas servir à la suspension d'autres objets !

Instructions pour le montage

- Avant son montage, s'assurer que le produit n'a subi aucun dommage pendant le transport. Après le montage, tout dommage de transport ou de surface ne pourra pas être reconnu.
- Les conduites et la robinetterie doivent être montés, rincés et contrôlés selon les normes en vigueur.
- Les directives d'installation en vigueur dans le pays concerné doivent être respectées.
- Lors du montage de ce produit par du personnel qualifié, veiller à ce que la surface de fixation soit bien plane dans toute la zone de fixation (pas de dépassement de joints ou de déport de carreaux), à ce que le mur se prête au montage du produit et ne présente aucun point fragile.

Informations techniques

Pression de service autorisée:	max. 1 MPa
Pression de service conseillée:	
27378XXX / 27337XXX	0,15 - 0,4 MPa
26466XXX / 26467XXX	0,10 - 0,4 MPa
27384XXX / 27385XXX	0,20 - 0,4 MPa
	(1 MPa = 10 bar = 147 PSI)
Température d'eau chaude:	max. 60 °C
Désinfection thermique:	max. 70 °C / 4 min
Le produit est exclusivement conçu pour de l'eau potable!	

Description du symbole



Ne pas utiliser de silicone contenant de l'acide acétique!



Dimensions (voir pages 37)



Diagramme du débit
(voir pages 37)

- ① Rain
- ② RainAir



Pièces détachées (voir pages 44)

XXX = Couleurs
000 = Chromé
400 = Blanc/Chromé



Nettoyage (voir pages 40)



Instructions de service
(voir pages 34)

Dysfonctionnement

Origine

Solution

Manque d'étanchéité important de la douchette	- Douchette encrassée / entartrée	- Nettoyer / détartrer la douchette
---	-----------------------------------	-------------------------------------

Montage mural (voir pages 32) 

Montage au plafond (voir pages 34) 



Safety Notes

- ⚠️ Gloves should be worn during installation to prevent crushing and cutting injuries.
- ⚠️ The product may only be used for bathing, hygienic and body cleaning purposes.
- ⚠️ Children as well as adults with physical, mental and/or sensoric impairments must not use this product without proper supervision. Persons under the influence of alcohol or drugs are prohibited from using this product.
- ⚠️ Do not allow the streams of the shower touch sensitive body parts (such as your eyes). An adequate distance must be kept between the shower and you.
- ⚠️ The arm of the shower head is intended only to hold the shower head. Do not load it down with other objects!

Installation Instructions

- Prior to installation, inspect the product for transport damages. After it has been installed, no transport or surface damage will be honoured.
- The pipes and the fixture must be installed, flushed and tested as per the applicable standards.
- The plumbing codes applicable in the respective countries must be observed.
- During installation of the product by qualified trained personnel, make sure that the entire fastening surface is even and smooth (no protruding seams or tile offset), that the finish of the wall is suitable to apply the product and has no weak points.

Technical Data

Operating pressure:	max. 1 MPa
Recommended operating pressure:	
27378XXX / 27337XXX	0,15 - 0,4 MPa
26466XXX / 26467XXX	0,10 - 0,4 MPa
27384XXX / 27385XXX	0,20 - 0,4 MPa
	(1 MPa = 10 bar = 147 PSI)
Hot water temperature:	max. 60 °C
Thermal disinfection:	max. 70 °C / 4 min
The product is exclusively designed for drinking water!	

Symbol description



Do not use silicone containing acetic acid!



Dimensions (see page 37)



Flow diagram (see page 37)

- ① Rain
- ② RainAir



Spare parts (see page 44)

XXX = Colors
 000 = Chrome Plated
 400 = White/Chrome Plated



Cleaning (see page 40)



Operation (see page 34)

Fault

Cause

Remedy

Head shower extremely leaky

- Head shower soiled / scaled

- Clean / descale head shower

Wall mount (see page 32) 

Ceiling mount (see page 34) 



Indicazioni sulla sicurezza

- △ Durante il montaggio, per evitare ferite da schiacciamento e da taglio bisogna indossare guanti protettivi.
- △ Il prodotto deve essere utilizzato esclusivamente per fare il bagno e per l'igiene del corpo.
- △ I bambini e gli adulti affetti da menomazioni fisiche, psichiche e/o sensoriali devono utilizzare il sistema doccia solo sotto sorveglianza. Il prodotto non deve essere utilizzato da persone sotto l'effetto di droghe o alcolici.
- △ Bisogna evitare il contatto fra il getto della doccia e parti del corpo delicate (ad es. gli occhi). Fra il soffione ed il corpo va mantenuta una distanza sufficiente.
- △ Il braccio del soffione della doccia è progettato per sostenere solo quest'ultimo, non va sovraccaricato con altri oggetti!

Istruzioni per il montaggio

- Prima del montaggio è necessario controllare che non ci siano stati danni durante il trasporto. Una volta eseguito il montaggio, non verranno riconosciuti eventuali danni di trasporto o delle superfici.
- Montare, lavare e controllare tubature e rubinetteria rispettando le norme correnti.
- Vanno rispettate le direttive di installazione nazionali vigenti nel rispettivo paese.
- Per il montaggio del prodotto da personale specializzato qualificato bisogna fare attenzione, che la superficie di fissaggio, in tutto il campo di fissaggio, sia piana (nessuna giunzione sporgente o sfalsamento di piastrella), la costruzione della parete sia adatta al montaggio del prodotto e che non presenti alcun punto debole.

Dati tecnici

Pressione d'uso:	max. 1 MPa
Pressione d'uso consigliata:	
27378XXX / 27337XXX	0,15 - 0,4 MPa
26466XXX / 26467XXX	0,10 - 0,4 MPa
27384XXX / 27385XXX	0,20 - 0,4 MPa
	(1 MPa = 10 bar = 147 PSI)
Temperatura dell'acqua calda:	max. 60°C
Disinfezione termica:	max. 70°C / 4 min
Il prodotto è concepito esclusivamente per acqua potabile!	

Descrizione simbolo



Non utilizzare silicone contenente acido acetico!



Ingombri (vedi pagg. 37)



Diagramma flusso (vedi pagg. 37)

- ① Rain
- ② RainAir



Parti di ricambio (vedi pagg. 44)

XXX = Trattamento
000 = Cromato
400 = Bianco/Cromato



Pulitura (vedi pagg. 40)



Procedura (vedi pagg. 34)

Problema

Doccia di testa non ermetica

Possibile causa

- Doccia di testa sporca / calcificata

Rimedio

- Pulire / decalcificare la doccia di testa

Montaggio a parete (vedi pagg. 32)



Montaggio a soffitto (vedi pagg. 34)





Indicaciones de seguridad

- ⚠ Durante el montaje deben utilizarse guantes para evitar heridas por aplastamiento o corte.
- ⚠ El producto solo debe ser utilizado para fines de baño, higiene y limpieza corporal.
- ⚠ Niños, así como adultos con limitaciones corporales, mentales y/o sensoriales no deben utilizar el sistema de duchas sin vigilancia. Personas que se encuentran bajo el efecto de alcohol o drogas, no deben utilizar el sistema de duchas.
- ⚠ Debe evitarse el contacto del chorro del pulverizador con partes sensibles del cuerpo (por ej. ojos). Debe mantenerse una distancia suficiente entre pulverizador y cuerpo.
- ⚠ El brazo del pulverizador de ducha solo está previsto para soportar el pulverizador de ducha y no debe cargarse con otros objetos!

Indicaciones para el montaje

- Antes del montaje se debe examinar el producto contra daños de transporte. Después de la instalación no se reconoce ningún daño de transporte o de superficie.
- Los conductos y la grifería deben montarse, lavarse y comprobarse según las normas vigentes.
- Es obligatorio el cumplimiento de las directrices de instalación vigentes en el país respectivo.
- Durante el montaje del producto, mediante personal especializado, se debe asegurar de que la superficie de sujeción en todo el área de la fijación sea plana (sin fugas o azulejos que sobresalgan), que la estructura del muro sea adecuada para el montaje del producto y que no presente puntos débiles.

Datos técnicos

Presión en servicio:	max. 1 MPa
Presión recomendada en servicio:	
27378XXX / 27337XXX	0,15 - 0,4 MPa
26466XXX / 26467XXX	0,10 - 0,4 MPa
27384XXX / 27385XXX	0,20 - 0,4 MPa
	(1 MPa = 10 bar = 147 PSI)
Temperatura del agua caliente:	max. 60°C
Desinfección térmica:	max. 70°C / 4 min
El producto ha sido concebido exclusivamente para agua potable.	

Descripción de símbolos



No utilizar silicona que contiene ácido acético!



Dimensiones (ver página 37)



Diagrama de circulación
(ver página 37)

- ① Rain
- ② RainAir



Repuestos (ver página 44)

XXX = Acabados
 000 = Cromado
 400 = Blanco/Cromado



Limpia (ver página 40)



Manejo (ver página 34)

Problema

Ducha con muchas fugas

Causa

- Ducha sucia / calcificada

Solución

- Limpiar / descalcificar la ducha

Montaje mural (ver página 32) 

Montaje de techo falso (ver página 34) 



Veiligheidsinstructies

- ⚠ Bij de montage moeten ter voorkoming van kniel- en snijwonden handschoenen worden gedragen.
- ⚠ Het product mag alleen voor het wassen, hygiënische doeleinden en voor de lichaamreiniging worden gebruikt.
- ⚠ Kinderen en volwassenen met lichamelijke, geestelijke en/of sensorische beperkingen mogen het douchesysteem niet zonder toezicht gebruiken. Personen onder invloed van alcohol of drugs mogen het douchesysteem niet gebruiken.
- ⚠ Het contact van de douchestraal met gevoelige lichaamsdelen (bijv. ogen) moet worden voorkomen. Er moet voldoende afstand tussen douche en lichaam aangehouden worden.
- ⚠ De arm van de hoofddouche is uitsluitend voor het vasthouden van de hoofddouche bedoeld en mag niet met verdere voorwerpen worden belast!

Montage-instructies

- Vóór de montage moet het product gecontroleerd worden op transportschade. Na de inbouw wordt geen transport- of oppervlakteschade meer aanvaard.
- De leidingen en armaturen moeten gemonteerd, gespoeld en gecontroleerd worden volgens de geldige normen.
- De in de overeenkomstige landen geldende installatierichtlijnen moeten nageleefd worden.
- Bij de montage van het product door gekwalificeerd vakpersoneel moet erop gelet worden dat het montagevlak in het volledige bereik van de bevestiging vlak is (geen uitstekende voegen of verspringende tegels), dat de wand geschikt is voor de montage van het product en geen zwakke plaatsen vertoont.

Technische gegevens

Werkdruk: max.	max. 1 MPa
Aanbevolen werkdruk:	
27378XXX / 27337XXX	0,15 - 0,4 MPa
26466XXX / 26467XXX	0,10 - 0,4 MPa
27384XXX / 27385XXX	0,20 - 0,4 MPa
	(1 MPa = 10 bar = 147 PSI)
Temperatuur warm water:	max. 60 °C
Thermische desinfectie:	max. 70 °C / 4 min
Het product is uitsluitend ontworpen voor drinkwater!	

Symboolbeschrijving



Gebruik geen zuurhoudende silicone!



Maten (zie blz. 37)



Doorstroombiagram (zie blz. 37)

- ① Rain
- ② RainAir



Service onderdelen (zie blz. 44)

XXX = Kleuren
000 = Verchroomd
400 = Wit/Verchroomd



Reinigen (zie blz. 40)



Bediening (zie blz. 34)

Storing

Hoofdsproeier lekt sterk

Oorzaak

- Hoofdsproeier vuil / verkalkt

Oplossing

- Hoofdsproeier reinigen / ontkalken

Wandmontage (zie blz. 32)



Plafondmontage (zie blz. 34)





Sikkerhedsanvisninger

- ⚠ Ved monteringen skal der bruges handsker for at undgå kvæstelser og snitsår.
- ⚠ Produktet må kun bruges til bade-, hygiejne og kropsrengøringsformål.
- ⚠ Børn som også voksne med fysiske, mentale og / eller sensoriske begrænsninger må ikke bruge brusersystemet uden opsyn. Personer som er under indflydelse af alkohol eller narkotika må ikke bruge brusersystemet.
- ⚠ Bruserstrålens kontakt med sensitive områder (f.eks. øjne) skal undgås. Der skal være en tilstrækkelig afstand mellem bruseren og kroppen.
- ⚠ Stangen til hovedbruseren er kun beregnet til at holde hovedbruseren. Den må ikke belastes med andre genstande!

Monteringsanvisninger

- Før monteringen skal produktet kontrolleres for transportskader. Efter monteringen godkendes transportskader eller skader på overfladen ikke længere.
- Ledningerne og armaturerne skal monteres, skylles og kontrolleres iht. de gældende standarder.
- Installationsbestemmelserne, der gælder i det enkelte land, skal overholdes.
- Ved montering af produktet igennem kvalificerede fagfolk skal der holdes øje med, at fastgørelsesoverfladen er plan i alle områder hvor produktet monteres (ingen fremragende fuger eller fliseforskydninger), at væggene er velegnet til monteringen af produktet og ikke har svare områder.

Tekniske data

Driftstryk:	max. 1 MPa
Anbefalet driftstryk:	
27378XXX / 27337XXX	0,15 - 0,4 MPa
26466XXX / 26467XXX	0,10 - 0,4 MPa
27384XXX / 27385XXX	0,20 - 0,4 MPa
	(1 MPa = 10 bar = 147 PSI)
Varmtvandstemperatur:	max. 60 °C
Termisk desinfektion:	max. 70 °C / 4 min
Produktet er udelukkende beregnet til drikkevand!	

Symbolbeskrivelse



Der må ikke benyttes eddikesyreholdig silikone!



Målene (se s. 37)



Gennemstrømningsdiagram

(se s. 37)

① Rain

② RainAir



Reservedele (se s. 44)

XXX = Overflade

000 = Krom

400 = Hvid/Krom



Rengøring (se s. 40)



Brugsanvisning (se s. 34)

Fejl

Bruser meget utæt

Årsag

- Bruser tilsmudset / kalket til

Hjælp

- Rengør / afkalk bruser

Vægmontering (se s. 32)



Loftmontering (se s. 34)





Avisos de segurança

- ⚠ Durante a montagem devem ser utilizadas luvas de protecção, de modo a evitar ferimentos resultantes de entalamentos e de cortes.
- ⚠ O produto só pode ser utilizado para fins de higiene pessoal.
- ⚠ Crianças e adultos com deficiências motoras, mentais e/ou sensoriais não podem utilizar o sistema de duche sem monitorização. Pessoas que estejam sob a influência de álcool ou drogas não podem utilizar o sistema de duche.
- ⚠ Deve-se evitar o contacto dos jactos de água com partes do corpo sensíveis (p. ex. olhos). É necessário manter uma distância suficiente entre o chuveiro e o corpo.
- ⚠ O braço do chuveiro foi concebido apenas para servir de apoio à cabeça do chuveiro, pelo que não pode ser sujeito a cargas de objectos adicionais!

Avisos de montagem

- Antes da montagem deve-se controlar o produto relativamente a danos de transporte. Após a montagem não são aceites quaisquer danos de transporte ou de superfície.
- As tubagens e a torneira têm que ser montadas, enxaguadas e verificadas de acordo com as normas em vigor.
- A prescrições de instalação válidas nos respetivos países devem ser respeitadas.
- Durante a montagem efectuada por técnicos qualificados deve ter-se em atenção que a superfície de fixação seja plana em toda a sua extensão (sem juntas ou ladrilhos salientes), que a estrutura da parede seja adequada para a montagem do produto e que não apresente pontos fracos.

Dados Técnicos

Pressão de funcionamento:	max. 1 MPa
Pressão de func. recomendada:	
27378XXX / 27337XXX	0,15 - 0,4 MPa
26466XXX / 26467XXX	0,10 - 0,4 MPa
27384XXX / 27385XXX	0,20 - 0,4 MPa
	(1 MPa = 10 bar = 147 PSI)
Temperatura da água quente:	max. 60 °C
Desinfecção térmica:	max. 70 °C / 4 min
Este produto foi única e exclusivamente concebido para água potável!	

Descrição do símbolo



Não utilizar silicone que contenha ácido acético!



Medidas (ver página 37)

Fluxograma (ver página 37)

- ① Rain
- ② RainAir



Peças de substituição

(ver página 44)

XXX = Acabamentos

000 = Cromado

400 = Branco/Cromado



Limpeza (ver página 40)



Funcionamento (ver página 34)

Falha

Cabeça do chuveiro com fuga acentuada

Causa

- Cabeça do chuveiro suja / calcificada

Solução

- Limpar / descalcificar a cabeça do chuveiro

Montagem na parede (ver página 32) 

Montagem no tecto (ver página 34) 



Wskazówki bezpieczeństwa

- ⚠ Aby uniknąć zranień na skutek zgniecenia lub przecięcia, podczas montażu należy nosić rękawice ochronne.
- ⚠ Produkt może być używany tylko do kąpieli, higieny i czyszczenia ciała.
- ⚠ Zarówno dzieci, jak i dorośli z fizycznymi, psychicznymi i/lub sensorycznymi ograniczeniami nie mogą korzystać z prysznica bez opieki. Osoby znajdujące się pod wpływem alkoholu lub narkotyków nie mogą korzystać z prysznica.
- ⚠ Należy unikać kontaktu strumienia wypływającego z głowicy z wrażliwymi częściami ciała (np. oczami). Należy zachowywać odpowiednią odległość pomiędzy głowicą a ciałem.
- ⚠ Ramię prysznica jest przystosowane do trzymania głowicy prysznica i nie może być obciążane innymi przedmiotami!

Wskazówki montażowe

- Przed montażem należy skontrolować produkt pod kątem szkód transportowych. Po montażu nie widać żadnych szkód transportowych ani szkód na powierzchni.
- Przewody i armatura muszą być montowane, płukane i kontrolowane według obowiązujących norm.
- Należy przestrzegać wytycznych instalacyjnych obowiązujących w danym kraju.
- Montaż produktu musi być wykonany przez wykwalifikowanego fachowca. Powierzchnia w miejscu montażu musi być równa (bez uskoków wzgl. wzajemnie przesuniętych płytek). Ściana w miejscu montażu musi być stabilna. Dokończony w komplecie śruby i kołki rozporowe są przeznaczone do betonu.

Dane techniczne

Ciśnienie robocze:	maks. 1 MPa
Zalecane ciśnienie robocze:	
27378XXX / 27337XXX	0,15 - 0,4 MPa
26466XXX / 26467XXX	0,10 - 0,4 MPa
27384XXX / 27385XXX	0,20 - 0,4 MPa
	(1 MPa = 10 bary = 147 PSI)
Temperatura wody gorącej:	maks. 60°C
Dezynfekcja termiczna:	maks. 70°C / 4 min
Produkt przeznaczony wyłącznie do wody pitnej!	

Opis symbolu



Nie stosować silikonów zawierających kwas octowy!



Wymiary (patrz strona 37)



Schemat przepływu
(patrz strona 37)

- ① Rain
- ② RainAir



Części serwisowe (patrz strona 44)

XXX = Kody kolorów
000 = Chrom
400 = Biały/Chrom



Czyszczenie (patrz strona 40)



Obsługa (patrz strona 34)

Usterka

Bardzo nieszczelny prysznic

Przyczyna

- Prysznic zanieczyszczony / pokryty kamieniem

Pomoc

- Oczyszczyć prysznic / usunąć z niego kamień

Montaż ścienny (patrz strona 32)



Montaż sufitowy (patrz strona 34)





Bezpečnostní pokyny

- ⚠ Pro zabránění řezným zraněním a pohmožděninám je nutné při montáži nosit rukavice.
- ⚠ Produkt smí být používán pouze ke koupání a za účelem tělesné hygieny.
- ⚠ Děti a dospělí osoby s tělesným, duševním a / nebo smyslovým postižením nesmí produkt používat bez dozoru. Osoby pod vlivem alkoholu nebo drog nesmí produkt používat.
- ⚠ Je nutné zabránit kontaktu vodních paprsků sprchy s měkkými částmi těla (např. očima). Je nutné dodržovat dostatečný odstup mezi sprchou a tělem.
- ⚠ Držák sprchové hlavice je dimenzován pouze pro držení sprchové hlavice a nesmí se zatěžovat dalšími předměty!

Pokyny k montáži

- Před montáží je třeba produkt zkontrolovat, zda nebyl při transportu poškozen. Po zabudování nebudou uznány žádné škody způsobené transportem nebo poškození povrchu.
- Vedení a armatura musí být namontovány, propláchnuty a otestovány podle platných norem.
- Je třeba dodržovat montážní pravidla platné v dané zemi.
- Při montáži produktu kvalifikovanou osobou je třeba dbát na to, aby byla upevňovací plocha v celé oblasti upevnění rovná (žádné vyčnívající spáry nebo zapuštění obkladů), aby struktura stěny byla vhodná pro montáž produktu a neměla žádná slabá místa.

Technické údaje

Provozní tlak:	max. 1 MPa
Doporučený provozní tlak:	
27378XXX / 27337XXX	0,15 - 0,4 MPa
26466XXX / 26467XXX	0,10 - 0,4 MPa
27384XXX / 27385XXX	0,20 - 0,4 MPa
	(1 MPa = 10 bar = 147 PSI)
Teplota horké vody:	max. 60 °C
Tepelná desinfekce:	max. 70 °C / 4 min
Výrobky Hansgrohe jsou vhodné pro přímý kontakt s pitnou vodou.	

Popis symbolů



Nepoužívat silikon s obsahem kyseliny octové!



Rozměry (viz strana 37)



Diagram průtoku (viz strana 37)

- ① Rain
- ② RainAir



Servisní díly (viz strana 44)

XXX = Kód povrchové úpravy
000 = Chrom
400 = Bílá/Chrom



Čištění (viz strana 40)



Ovládání (viz strana 34)

Porucha

Větší netěsnosti u hlavové sprchy

Příčina

- Znečištění / usazeniny vodního kamena na hlavové sprše

Odstranění

- Vyčistěte hlavovou sprchu / odstraňte vodní kámen

Montáž na stěnu (viz strana 32)



Montáž na strop (viz strana 34)





Bezpečnostné pokyny

- ⚠ Pri montáži musíte nosiť rukavice, aby ste predišli pomliaždeninám a rezným poraneniam.
- ⚠ Produkt sa smie používať len na kúpanie a telesnú hygienu.
- ⚠ Produkt nesmú bez dozoru používať deti, ako aj dospelé osoby s telesným, duševným a/alebo zmyslovým postihnutím. Produkt nesmú používať ani osoby, ktoré sú pod vplyvom alkoholu alebo drog.
- ⚠ Vyhýbajte sa kontaktu vodného lúča sprchy s citlivými miestami tela (napr. oči). Dodržiavajte dostatočnú vzdialenosť medzi sprchou a telom.
- ⚠ Rameno držiaka hlavice sprchy je určené len na uchytenie hlavice sprchy a nesmie sa zaťažovať inými predmetmi!

Pokyny pre montáž

- Pred montážou musíte produkt skontrolovať, či nebol počas transportu poškodený. Po zabudovaní nebudú uznané žiadne škody spôsobené transportom alebo poškodenia povrchu.
- Potrubia a vybavenie musia byť namontované, prepláchnuté a vybavené v platnom normami.
- Je potrebné dodržiavať smernice o inštalácii, ktoré sú práve teraz platné v krajinách.
- Pri montáži produktu kvalifikovanou osobou treba dávať pozor na to, aby bola upevňovacia plocha v celej oblasti upevnenia rovná (žadné vyčnievajúce medzery alebo zapustenia obkladov), aby štruktúra steny bola vhodná pre montáž produktu a nemá žiadne slabé miesta.

Technické údaje

Prevádzkový tlak:	max. 1 MPa
Doporučený prevádzkový tlak:	
27378XXX / 27337XXX	0,15 - 0,4 MPa
26466XXX / 26467XXX	0,10 - 0,4 MPa
27384XXX / 27385XXX	0,20 - 0,4 MPa
	(1 MPa = 10 bar = 147 PSI)
Teplota teplej vody:	max. 60 °C
Termická dezinfekcia:	max. 70 °C / 4 min
Výrobok je koncipovaný výhradne pre pitnú vodu!	

Popis symbolov



Nepoužívať silikón s obsahom kyseliny octovej!



Rozmery (viď strana 37)



Diagram prietoku (viď strana 37)

- ① Rain
- ② RainAir



Servisné diely (viď strana 44)

XXX = Farebné označenie
000 = Chróm
400 = Biela/Chróm



Čistenie (viď strana 40)



Obsluha (viď strana 34)

Porucha

Vrchná sprcha veľmi netesná

Príčina

- Vrchná sprcha znečistená /
zavápnena

Pomoc

- Vyčistíte / odvápnite vrchnú sprchu

Montáž na stenu (viď strana 32)



Montáž na strop (viď strana 34)





安全技巧

- △ 装配时为避免挤压和切割受伤，必须戴上手套。
- △ 本产品只允许作为洗浴、卫生和洁身之用。
- △ 不得让儿童和肢体、精神和/或意识有障碍的成人在不受监管的情况下使用淋浴系统。受酒精或毒品影响的人员不得使用淋浴系统。
- △ 必须避免让身体敏感部位 (如眼睛) 接触到莲蓬头喷水。必须保持莲蓬头与人头之间有足够的距离。
- △ 头顶花洒夹持杆只为夹持头顶花洒而设计，不得让其承载其它物品！

安装提示


- 安装前必须检查产品是否受到运输损害。安装后将不认可运输损害或表面损伤。
- 管道和阀门必须根据通用标准进行安装、冲洗和检查。
- 请遵守当地国家现行的安装规定。
- 由有资格的专业人员进行产品安装时请注意：在所有加固区域中，加固表面是否平整 (无突出的接缝或瓷砖)，墙体结构是否适合产品安装且未显露出任何缺点。

技术参数

工作压力:	最大 1 MPa
推荐工作压力:	
27378XXX / 27337XXX	0,15 - 0,4 MPa
26466XXX / 26467XXX	0,10 - 0,4 MPa
27384XXX / 27385XXX	0,20 - 0,4 MPa
	(1 MPa = 10 bar = 147 PSI)
热水温度:	最大 60°C
热力消毒:	最大 70°C / 4 分钟
该产品专为饮用水设计！	

符号说明

 请勿使用含有乙酸的硅胶！

 大小 (参见第页 37)

 流量示意图 (参见第页 37)

① Rain

② RainAir


 备用零件 (参见第页 44)

XXX = 颜色代码

000 = 镀铬

400 = 白色/镀铬

 清洗 (参见第页 40)

 操作 (参见第页 34)

问题


花洒头严重泄露


原因

- 花洒头脏污/产生钙质垢

补救

- 清洁花洒头/去除钙质垢

墙壁安装 (参见第页 32) 

天花板安装 (参见第页 34) 



Указания по технике безопасности

- ⚠ Во время монтажа следует надеть перчатки во избежание прищемления и порезов.
- ⚠ Изделие разрешается использовать только в гигиенических целях: для принятия ванны и личной гигиены.
- ⚠ Дети, а также взрослые с физическими, умственными и/или сенсорными недостатками должны пользоваться изделием только под присмотром. Запрещается пользоваться изделием в состоянии алкогольного или наркотического опьянения.
- ⚠ Не допускайте попадания струи воды из разбрызгивателя на чувствительные части тела (например, на глаза). Разбрызгиватель следует устанавливать на достаточном расстоянии от тела.
- ⚠ Кронштейн верхнего душа предназначен только для подсоединения верхнего душа. Запрещается подвешивать на него другие предметы!

Указания по монтажу

- Перед монтажом следует проверить изделие на предмет повреждений при перевозке. После монтажа претензии о возмещении ущерба за повреждения при перевозке или повреждения поверхностей не принимаются.
- Трубы и арматура должны быть установлены, промыты и проверены в соответствии с действующими нормами.
- Необходимо соблюдать требования по монтажу, действующие в соответствующих странах.
- Во время монтажа изделия квалифицированным персоналом поверхность крепления должна быть ровной по всей области крепления (не допускайте выступающих стыков или перекоса облицовочной плитки); для монтажа изделия следует использовать подходящую стену достаточной прочности.

Технические данные

Рабочее давление:	не более. 1 МПа
Рекомендуемое рабочее давление:	
27378XXX / 27337XXX	0,15 - 0,4 МПа
26466XXX / 26467XXX	0,10 - 0,4 МПа
27384XXX / 27385XXX	0,20 - 0,4 МПа
	(1 МПа = 10 bar = 147 PSI)
Температура горячей воды:	не более. 60°C
Термическая дезинфекция:	не более. 70°C / 4 мин
Изделие предназначено исключительно для питьевой воды!	

Описание символов



Не применяйте силикон, содержащий уксусную кислоту.



Размеры (см. стр. 37)



Схема потока (см. стр. 37)

- ① Rain
- ② RainAir



Комплект (см. стр. 44)

XXX = Цветная кодировка
 000 = Хром
 400 = Белый/Хром



Очистка (см. стр. 40)



Эксплуатация (см. стр. 34)

Неисправность

Сильная течь в душевой головке

Причина

- Душевая головка засорилась /
покрылась известковым налетом

Устранение неисправности

- Почистить душевую головку /
удалить известковый налет

Настенный монтаж (см. стр. 32)



Потолочный монтаж (см. стр. 34)





Turvallisuusohjeet

- △ Asennuksessa on käytettävä käsineitä puristumien ja viiltojen aiheuttamien tapaturmien estämiseksi.
- △ Tuotetta saa käyttää ainoastaan kylpy-, hygienia- ja puhdistustarkoituksiin.
- △ Lapset ja ruumiillisesti, henkisesti ja/tai aistillisesti rajoittuneet aikuiset eivät saa käyttää suihkujärjestelmää ilman valvontaa. Alkoholin tai huumeiden vaikutuksessa olevat henkilöt eivät saa käyttää suihkujärjestelmää.
- △ Suihkuveden kontaktia herkkien ruumiinosien (esim. silmien) kanssa on vältettävä. Suihkun ja vartalon välissä on oltava riittävä väli.
- △ Pääsuihkun varsi on tarkoitettu vain kannattamaan pääsuihkua. Sitä ei saa kuormittaa muilla esineillä!

Asennusohjeet

- Ennen asennusta on tarkastettava tuotteen mahdolliset kuljetusvahingot. Asennuksen jälkeen kuljetus- ja pintavaurioita ei hyväksytä.
- Putket ja hana on asennettava, huuhdeltava ja tarkastettava voimassa olevien standardien mukaisesti.
- Jokaisessa maassa on noudatettava siellä päteviä asennusohjeita.
- Pätevän ammattihenkilöstön asentaessa tuotetta on otettava huomioon, että kiinnityspinnan on oltava koko kiinnitysalueelta tasainen (ei korkeita saumoja tai laattojen yhtymäkohtia), seinän rakenne soveltuu tuotteen asennukseen eikä siinä ole heikkoja kohtia.

Tekniset tiedot

Käyttöpaino:	maks. 1 MPa
Suosittelut käyttöpaino:	
27378XXX / 27337XXX	0,15 - 0,4 MPa
26466XXX / 26467XXX	0,10 - 0,4 MPa
27384XXX / 27385XXX	0,20 - 0,4 MPa
	(1 MPa = 10 bar = 147 PSI)
Kuuman veden lämpötila:	maks. 60 °C
Lämpödesinfektio:	maks. 70 °C / 4 min
Tuote on suunniteltu käytettäväksi ainoastaan juomaveden kanssa!	

Merkin kuvaus



Älä käytä etikahappopitoista silikoniala!



Mitat (katso sivu 37)



Virtausdiagrammi (katso sivu 37)

- ① Rain
- ② RainAir



Varaosat (katso sivu 44)

XXX = Värikoodaus
 000 = Kromi
 400 = Valkoinen/Kromi



Puhdistus (katso sivu 40)



Käyttö (katso sivu 34)

Häiriö

Pääsuihku erittäin epätiivis

Syy

- Pääsuihku likaantunut / kalkkeutu-
nut

Toimenpide

- Pääsuihkun puhdistus / kalkinpois-
tuo

Seinäasennus (katso sivu 32)



Kattoasennus (katso sivu 34)





Säkerhetsanvisningar

- ⚠ Handskar ska bäras under monteringsarbetet så att man kan undvika kläm- och skärskador.
- ⚠ Produkten får bara användas till kroppshygien med bad och dusch.
- ⚠ Barn samt vuxna med fysiska, psykiska eller sensoriska funktionshinder får inte använda produkten ensam. Personer som är påverkade av alkohol- eller droger får inte använda produkten.
- ⚠ Undvik att rikta duschstrålarna mot känsliga kroppsdelar (t. ex. ögonen). Det måste finnas ett tillräckligt stort avstånd mellan duschen och kroppen.
- ⚠ Armen som håller huvudduschen är bara konstruerad för detta; den får inte belastas med andra föremål!

Monteringsanvisningar

- Det måste undersökas om produkten har transportskador innan den monteras. Efter monteringen accepteras inga transport- eller ytskiktskador.
- Ledningarna och blandaren måste monteras, spolas igenom och kontrolleras enligt de gällande normerna.
- De installationsriktlinjer som gäller i länderna ska följas.
- När kvalificerad fackpersonal monterar produkten är det viktigt att fästytan är plan över hela fastsättningsområdet (inga fogar som sticker ut eller kakelförskjutning) och att väggstrukturen är lämplig för en montering av produkten och inte har några svaga punkter.

Tekniska data

Driftstryck:	max. 1 MPa
Rek. driftstryck:	
27378XXX / 27337XXX	0,15 - 0,4 MPa
26466XXX / 26467XXX	0,10 - 0,4 MPa
27384XXX / 27385XXX	0,20 - 0,4 MPa
	(1 MPa = 10 bar = 147 PSI)
Varmvattentemperatur:	max. 60 °C
Termisk desinfektion:	max. 70 °C / 4 min
Produkten är enbart avsedd för dricksvatten!	

Symbolförklaring



Använd inte silikon som innehåller ättiksyra!



Måtten (se sidan 37)



Flödesschema (se sidan 37)

- ① Rain
- ② RainAir



Reservdelar (se sidan 44)

XXX = Färgkodning
 000 = Krom
 400 = Vit/Krom



Rengöring (se sidan 40)



Hantering (se sidan 34)

Störning

Duschkunstycket mycket otätt

Orsak

- Duschkunstycket smutsigt/
förfälskat

Åtgärd

- Rengör/avkalka duschkunstycket

Sienos montavimas (se sidan 32)



Dangu montavimas (se sidan 34)





Saugumo technikos nurodymai

- ⚠ Apsaugai nuo užspaudimo ir įsijovimo montavimo metu mūvėkite pirštines.
- ⚠ Gaminy s turi būti naudojamas tik maudymuisi, kūno higienai ir švarai palaikyti.
- ⚠ Gaminiu draudžiama naudotis vaikams, taip pat suaugusiems su fizine, dvasine negale ir (arba) sensorikos sutrikimais. Gaminių taip pat draudžiama naudotis asmenims, apsvaigusiems nuo alkoholio arba narkotikų.
- ⚠ Būtina vengti dušo vandens srovės kontakto su jautriomis kūno vietomis (pvz., akimis). Todėl būtina laikytis tinkamu atstumu nuo dušo.
- ⚠ Dušo laikiklis skirtas tik dušo galvutei laikyti, todėl neturi būti apkraunamas kitokiais daiktais!

Montavimo instrukcija

- Prieš montuojant būtina patikrinti, ar gaminy nebuvo pažeistas transportavimo metu. Sumontavus pretenzijos dėl transportavimo ir paviršiaus pažeidimų nepriimamos.
- Vamzdžiai ir sujungimai turi būti montuojami, plauunami ir tikrinami pagal galiojančias normas.
- Laikykitės atitinkamoje šalyje galiojančių direktyvų dėl įrengimo.
- Atlikdami montavimo darbus, kvalifikuoti darbuotojai turi atkreipti dėmesį, kad pritvirtinimo plokštuma būtų lygi (be išsikišusių siūlių ar perkreiptų plytelių), sienų konstrukcija tiktų gaminiui montuoti ir neturėtų jokių trūkumų.

Techniniai duomenys

Darbinis slėgis: ne daugiau kaip 1 MPa
 Rekomenduojamas slėgis:
 27378XXX / 27337XXX 0,15 - 0,4 MPa
 26466XXX / 26467XXX 0,10 - 0,4 MPa
 27384XXX / 27385XXX 0,20 - 0,4 MPa
 (1 MPa = 10 barų = 147 PSI)
 Karšto vandens temperatūra: ne daugiau kaip 60 °C
 Terminis dezinfekavimas: ne daugiau kaip 70 °C / 4 min
 Produktas skirtas tik geriamajam vandeniui!

Simbolio aprašymas



Nenaudokite silikono, kurio sudėtyje yra acto rūgšties!



Išmatavimai (žr. psl. 37)



Pralaidumo diagrama (žr. psl. 37)

- ① Rain
- ② RainAir



Atsarginės dalys (žr. psl. 44)

XXX = Spalvos
 000 = Chrom
 400 = Balta/Chrom



Valymas (žr. psl. 40)



Eksploatacija (žr. psl. 34)

Gedimas

Labai nesandari dušo galva

Priežastis

- Užsiteršusi / užkalkėjusi dušo galva

Priemonė

- Išvalykite dušo galvą / pašalinkite iš jos kalkių nuosėdas

Sienos montavimas (žr. psl. 32)



Dangų montavimas (žr. psl. 34)





Sigurnosne upute

- ⚠ Prilikom montaže se radi sprječavanja prignječenja i posjekotina moraju nositi rukavice.
- ⚠ Proizvod se smije primjenjivati samo za kupanje, tuširanje i osobnu higijenu.
- ⚠ Djeca, kao i tjelesno, mentalno i/ili senzorno hendikepirane odrasle osobe ne smiju se koristiti proizvodom bez nadzora. Osobe koje su pod utjecajem alkohola ili droga ne smiju se koristiti proizvodom.
- ⚠ Mora se izbjegavati kontakt mlaza iz tuša s osjetljivim dijelovima tijela (npr. očima). Tijelo korisnika mora biti dovoljno udaljeno od tuša.
- ⚠ Nosač tuša iznad glave je dimenzioniran samo za držanje danog tuša i ne smije se opterećivati drugim predmetima!

Upute za montažu

- Prije montaže mora se provjeriti je li proizvod oštećen prilikom transporta. Nakon ugradnje se ne priznaju nikakve reklamacije koje se odnose na površinska i transportna oštećenja.
- Cijevi i armatura moraju biti postavljeni, isprani i testirani prema važećim normama.
- Obvezno se moraju uvažiti propisi o instalacijama koji vrijede u dotičnoj zemlji.
- Kada proizvod montira kvalificirano stručno osoblje treba paziti da čitava površina na koju se učvršćuje bude ravna (bez istaknutih fuga ili krivljenja pločica), da je zidna konstrukcija primjerena montaži proizvoda te da nema slabih mjesta.

Tehnički podatci

Najveći dopušteni tlak:	tlak 1 MPa
Preporučeni tlak:	
27378XXX / 27337XXX	0,15 - 0,4 MPa
26466XXX / 26467XXX	0,10 - 0,4 MPa
27384XXX / 27385XXX	0,20 - 0,4 MPa
	(1 MPa = 10 bar = 147 PSI)
Temperatura vruće vode:	tlak 60°C
Termička dezinfekcija:	tlak 70°C / 4 min
Proizvod je koncipiran isključivo za pitku vodu!	

Opis simbola



Nemojte koristiti silikon koji sadrži octenu kiselinu!



Mjere (pogledaj stranicu 37)



Dijagram protoka
(pogledaj stranicu 37)

- ① Rain
- ② RainAir



Rezervni dijelovi
(pogledaj stranicu 44)

XXX = Boje
000 = Krom
400 = Bijela/Krom



Čišćenje (pogledaj stranicu 40)



Upotreba (pogledaj stranicu 34)

Greška

Tuš iznad glave jako propušta

Uzrok

- Tuš iznad glave je onečišćen / ima naslaga kamenca

Otklanjanje

- Očistite odnosno uklonite kamenac s tuša iznad glave

Montaža na zid (pogledaj stranicu 32)



Montaža na strop (pogledaj stranicu 34)





⚠ Güvenlik uyarıları

- △ Montaj esnasında ezilme ve kesilme gibi yaralanmaları önlemek için eldiven kullanılmalıdır.
- △ Ürün yalnızca banyo, hijyen ve beden temizliği amaçları doğrultusunda kullanılabilir.
- △ Bedensel, ruhsal ve/veya sensörük engelli çocuk ve yetiştirkinler gözetimsiz olarak duş sistemini kullanmamalıdır. Alkol veya uyuşturucu etkisinde olanlar duş sistemini kullanmamalıdır.
- △ Püskürtme başlıklarının hassas organlara teması (örn. gözler) önlenmelidir. Püskürtücü ile beden arasında yeterli mesafe bırakılmalıdır.
- △ Başlıklı püskürtücü kolu yalnızca başlıklı püskürtücünün tutulması için tasarlanmıştır, başka nesnelere üzerine yük bindirilmemelidir!



Ölçüleri (bakınız sayfa 37)

Akış diyagramı (bakınız sayfa 37)

- ① Rain
- ② RainAir



Yedek Parçalar (bakınız sayfa 44)

XXX = Renkler
000 = Krom
400 = Beyaz/Krom



Temizleme (bakınız sayfa 40)



Kullanımı (bakınız sayfa 34)

Montaj açıklamaları

- Montaj işleminden önce ürün nakliye hasarları yönünden kontrol edilmelidir. Montaj işleminden sonra nakliye veya yüzey hasarları için sorumluluk üstlenilmemektedir.
- Boruların ve armatürün montajı, yıkanması ve kontrolü geçerli normlara göre yapılmalıdır.
- Ülkelerde geçerli kurulum yönetmeliklerine riayet edilmelidir.
- Ürünün yetkili uzman personel tarafından montajı yapılırken, sabitleme yüzeyinin sabitleme planının tüm alanında bulunduğu (derz veya fayans kayması olmamalıdır), duvar yapısının ürünün montajı için uygun olduğuna ve zayıf noktaları bulunmadığına dikkat edilmelidir.

Teknik bilgiler

İşletme basıncı: azami 1 MPa
Tavsiye edilen işletme basıncı:
27378XXX / 27337XXX 0,15 - 0,4 MPa
26466XXX / 26467XXX 0,10 - 0,4 MPa
27384XXX / 27385XXX 0,20 - 0,4 MPa
(1 MPa = 10 bar = 147 PSI)

Sıcak su sıcaklığı: azami 60°C
Termik dezenfeksiyon: azami 70°C / 4 dak
Ürün sadece şebeke suyu için tasarlanmıştır!

Simge açıklaması



Asetik asit içeren silikon kullanmayın!

Garanti Belgesi

Üretici veya İthalatçı Firmanın

Unvanı: Hansgrohe Armatür Ltd. Şti
Adresi: Fulya Mahallesi Bahçeler Sokak Efe han 20/C
Mecidiyeköy Şişli İstanbul
(0-212) 273 07 30
Faks: (0-212) 273 07 40
web adresi: www.hansgrohe.com.tr

Malın

Markası: Hansgrohe
Cinsi: Sıhhi tesisat malzemesi
Garanti Süresi: 2 YIL
Azami Tamir Süresi: 20 İş günü

Genel Müdür

Albert Emlek



Satıcı Firmanın:

Unvanı:
Adresi:
Telefonu:
Faks:
e-posta:
Fatura Tarih ve Sayısı:
Marka ve Modeli:
Teslim Tarihi ve Yeri:
Yetkilinin İmzası:
Firmanın Kaşesi:
Bu bölümü, ürünü aldığımız Yetkili Satıcı imzalayacak ve kaşeleyecektir.

arıza

sebebi

yardım

Yağış duş başlığı çok sızdırıyor

- Yağış duş başlığı kirli / kireçli

- Yağış duş başlığını temizleyin / kirecini temizleyin

Duvara montaj (bakınız sayfa 32)



Tavana montaj (bakınız sayfa 34)





Instrucțiuni de siguranță

- ⚠ La montare utilizați mănuși pentru evitarea contuziunilor și tăierii mâinilor.
- ⚠ Produsul poate fi utilizat doar pentru spălarea, menținerea igienei și curățarea corpului.
- ⚠ Copiii și adulții cu dizabilități corporale, mintale și senzoriale nu pot utiliza sistemul de duș nesupravegheați. De asemenea este interzisă utilizarea sistemului de duș de către persoane, care se află sub influența alcoolului sau a drogurilor.
- ⚠ Evitați contactul jetului de apă cu părțile de corp sensibile (de ex. ochii). Țineți dușul la o distanță corespunzătoare de corp.
- ⚠ Brațul parei de duș este destinat doar pentru a susține para, acesta nu poate fi prevăzut cu alte obiecte.

Instrucțiuni de montare

- Înainte de instalare verificați, dacă produsul prezintă deteriorări de transport. După instalare garanția nu acoperă deteriorările de transport și cele de suprafață.
- Conductele și bateriile trebuie montate, spălate și verificate conform normelor în vigoare.
- Respectați reglementările referitoare la instalare valabile în țara respectivă.
- La montarea produsului de către un personal calificat se va avea grijă ca suprafața de fixare să fie plană pe toată aria de fixare (fără proeminențe ale rosturilor sau îmbinări între plăcile de faianță) și ca structura peretelui să fie corespunzătoare pentru fixarea produsului, să nu prezinte locuri cu rezistență redusă.

Date tehnice

Presiune de funcționare:	max. 1 MPa
Presiune de funcționare recomandată:	
27378XXX / 27337XXX	0,15 - 0,4 MPa
26466XXX / 26467XXX	0,10 - 0,4 MPa
27384XXX / 27385XXX	0,20 - 0,4 MPa
	(1 MPa = 10 bar = 147 PSI)
Temperatura apei calde:	max. 60°C
Dezinfecție termică:	max. 70°C / 4 min
Produsul este destinat exclusiv pentru apă potabilă.	

Descrierea simbolurilor



Nu utilizați silicon cu conținut de acid acetic!



Dimensiuni (vezi pag. 37)



Diagrama de debit (vezi pag. 37)

- ① Rain
- ② RainAir



Piese de schimb (vezi pag. 44)

XXX = Coduri de culori

000 = Crom

400 = Alb/Crom



Curățare (vezi pag. 40)



Utilizare (vezi pag. 34)

Deranjament

Capul de duș prezintă scurgeri masive

Cauza

- Capul de duș este înfundat / calcifiat

Măsuri de remediere

- Curățați / decalcificați capul de duș

Montaj pe perete (vezi pag. 32)



Montaj pe plafon (vezi pag. 34)





Υποδειξεις ασφαλείας

- ⚠ Για να αποφύγετε τραυματισμούς κατά τη συναρμολόγηση πρέπει να φοράτε γάντια.
- ⚠ Το προϊόν επιτρέπεται να χρησιμοποιείται μόνο σαν μέσο λουτρού, υγιεινής και καθαρισμού του σώματος.
- ⚠ Παιδιά ή ενήλικες με μειωμένες σωματικές, διανοητικές και/ή αισθητήριες ανεπάρκειες δεν επιτρέπεται να χρησιμοποιούν το προϊόν χωρίς επιτήρηση. Άτομα υπό την επήρεια οιοπνεύματος ή ναρκωτικών δεν επιτρέπεται να χρησιμοποιούν σε καμία περίπτωση το προϊόν.
- ⚠ Η επαφή δέσμης νερού του ντους με ευαίσθητες περιοχές του σώματος (π.χ. μάτια) πρέπει να αποφεύγεται. Διατηρείτε επαρκή απόσταση ανάμεσα στο ντους και το σώμα.
- ⚠ Ο βραχιόνιος του ντους κεφαλιού έχει μελετηθεί μόνο για να κρατά το ντούς κεφαλιού, δεν επιτρέπεται να φορτίζεται με άλλα αντικείμενα!

Οδηγίες συναρμολόγησης

- Πριν τη συναρμολόγηση πρέπει να εξεταστεί το προϊόν για ζημιές μεταφοράς. Μετά την εγκατάσταση δεν αναγνωρίζονται ζημιές από τη μεταφορά ή επιφανειακές ζημιές.
- Οι σωλήνες και η μπαταρία πρέπει να τοποθετηθούν σύμφωνα με τα ισχύοντα πρότυπα, να τεθούν υπό πίεση και να δοκιμαστούν.
- Θα πρέπει να τηρούνται οι οδηγίες εγκατάστασης που ισχύουν σε κάθε κράτος.
- Κατά τη συναρμολόγηση του προϊόντος από ειδικό προσωπικό θα πρέπει να ελέγχεται με ιδιαίτερη προσοχή η επιφάνεια στερέωσης, αν είναι επίπεδη σε όλη της την επιφάνεια (δεν πρέπει να εξέχουν αρμοί ή πλακάκια), αν η υποδομή του τοίχου είναι κατάλληλη για τη στερέωση του προϊόντος και αν παρουσιάζει ασθενή σημεία.

Τεχνικά Χαρακτηριστικά

Λειτουργία πίεσης:	έως 1 MPa
Συνιστώμενη λειτουργία πίεσης:	
27378XXX / 27337XXX	0,15 - 0,4 MPa
26466XXX / 26467XXX	0,10 - 0,4 MPa
27384XXX / 27385XXX	0,20 - 0,4 MPa
	(1 MPa = 10 bar = 147 PSI)
Θερμοκρασία ζεστού νερού:	έως 60°C
Θερμική απολύμανση:	έως 70°C / 4 min
Το προϊόν έχει σχεδιαστεί αποκλειστικά για πόσιμο νερό!	

Περιγραφή συμβόλων



Μην χρησιμοποιείτε σιλικόνη που περιέχει οξικό οξύ!



Διαστάσεις (βλ. Σελίδα 37)



Διάγραμμα ροής (βλ. Σελίδα 37)

- ① Rain
- ② RainAir



Ανταλλακτικά (βλ. Σελίδα 44)

XXX = Χρώματα
000 = Επιχρωμιωμένο
400 = Λευκό/Επιχρωμιωμένο



Καθαρισμός (βλ. Σελίδα 40)



Χειρισμός (βλ. Σελίδα 34)

Βλάβη

Ντους κεφαλιού ιδιαίτερα μη στεγανό

Αιτία

- Ντους κεφαλιού ακάθαρτο / με άλατα

Διόρθωση

- Καθαρίστε το ντους κεφαλιού / αφαιρέστε τα άλατα

Επιτοίχια συναρμολόγηση (βλ. Σελίδα 32)

Συναρμολόγηση στην οροφή (βλ. Σελίδα 34)





Varnostna opozorila

- ⚠ Pri montaži je treba nositi rokavice, da se prepreči poškodbe zaradi zmečkanja ali urezov.
- ⚠ Ta izdelek se sme uporabljati le z namenom umivanja, vzdrževanja higiene in telesne nege.
- ⚠ Otroci kot tudi odrasle osebe z omejenimi telesnimi, duševnimi in/ali senzoričnimi sposobnostmi ne smejo nenadzorovano uporabljati tega izdelka. Osebe, ki so pod vplivom alkohola ali drog, tega izdelka ne smejo uporabljati.
- ⚠ Izogibati se je treba stiku prhalnega curka z občutljivimi deli telesa (npr. očmi). Med telesom in prho mora biti vedno zadosten razmik.
- ⚠ Nosilna roka naglavne prhe je konstruirana le za nošenje prhe in je ne smete obremeniti z drugimi predmeti!

Navodila za montažo

- Pred montažo je treba izdelek preveriti glede morebitnih transportnih poškodb. Po vgradnji transportne ali površinske poškodbe ne bodo več priznane.
- Cevi in armaturo je treba montirati, izprati in preveriti po veljavnih standardih.
- Upoštevati je treba pravilnike o inštalacijah, ki veljajo v posamezni državi.
- Pri montaži tega proizvoda s strani kvalificiranega strokovnega osebja je treba paziti na to, da je pritrdilna ploskev na celotni površini za pritrditev gladka (brez izstopajočih fug ali zasekov ploščic), da je struktura stene primerna za montažo proizvoda in ne kaže šibkih mest.

Tehnični podatki

Delovni tlak:	maks. 1 MPa
Priporočeni delovni tlak:	
27378XXX / 27337XXX	0,15 - 0,4 MPa
26466XXX / 26467XXX	0,10 - 0,4 MPa
27384XXX / 27385XXX	0,20 - 0,4 MPa
	(1 MPa = 10 bar = 147 PSI)
Temperatura tople vode:	maks. 60 °C
Termična dezinfekcija:	maks. 70 °C / 4 min
Proizvod je zasnovan izključno za sanitarno vodo!	

Opis simbola



Ne smete uporabiti silikona, ki vsebuje ocetno kislino!



Mere (glejte stran 37)



Diagram pretoka (glejte stran 37)

- ① Rain
- ② RainAir



Rezervni deli (glejte stran 44)

XXX = Barve
000 = Krom
400 = Bela/Krom



Čiščenje (glejte stran 40)



Upravljanje (glejte stran 34)

Napaka

Prha zelo netesna

Vzrok

- Prha umazana / poapnena

Pomoč

- Prho očistite / odstranite apnec

Montaža na steno (glejte stran 32)



Montaža na strop (glejte stran 34)





Ohutusjuhised

- △ Kandke paigaldamisel muljumis- ja löikevigastuste vältimiseks kindaid.
- △ Toodet tohib kasutada ainult pesemis-, hügieeni- ja kehapihustamisesmärkidel.
- △ Lapsed, samuti kehaliste, vaimsete või tajupiirangute-ga täiskasvanud ei tohi dušisüsteemi järelvalveta kasutada. Alkoholi või narkootikumide mõju all olevad isikud ei tohi dušisüsteemi kasutada.
- △ Duši veejoad ei tohi kokku puutuda tundlike kehaosadega (nt silmad). Jätke duši ja keha vahele piisav vahe.
- △ Dušipea hoidik on mõeldud ainult dušipea hoidmiseks ja seda ei tohi muude esemetega koormata!

Paigaldamisjuhised

- Enne paigaldamist tuleb toodet kontrollida transpordikahjustuste osas. Pärast paigaldamist ei tunnustata enam transpordi- või pinnakahjustuste kaebuseid.
- Voolikute ja segisti paigaldamisel, loputamisel ja kontrollimisel tuleb lähtuda kehtivatest normatiividest.
- Vastavas riigis kehtivaid paigalduseeskirju tuleb järgida.
- Tootte paigaldamisel kvalifitseeritud spetsialistide poolt tuleb jälgida, et kinnituspind oleks kogu ulatuses ühtlaselt tasane (mitte ühtki üleseisvat vuuki või kaldus kahhelkivi), seina ülesehitus toote paigaldamiseks sobiv ja ilma nõrkade kohtadeta.

Tehnilised andmed

Töörõhk	maks. 1 MPa
Soovitatav töörõhk:	
27378XXX / 27337XXX	0,15 - 0,4 MPa
26466XXX / 26467XXX	0,10 - 0,4 MPa
27384XXX / 27385XXX	0,20 - 0,4 MPa
	(1 MPa = 10 baari = 147 PSI)
Kuuma vee temperatuur:	maks. 60 °C
Termiline desinfektsioon:	maks. 70 °C / 4 min
Toode on ette nähtud eranditult joogivee jaoks!	

Sümbolite kirjeldus



Ärge kasutage äädikhapet sisaldavat silikooni!



Mõõtude (vt lk 37)



Läbivooludiagramm (vt lk 37)

- ① Rain
- ② RainAir



Varuosad (vt lk 44)

XXX = Värvid
 000 = Kroom
 400 = Valge/Kroom



Puhastamine (vt lk 40)



Kasutamine (vt lk 34)

Rike

Vihmadušš lekib tugevalt

Põhjus

- Vihmadušš määrduvad/katlakivine

Lahendus

- Puhastada vihadušš/eemaldada katlakivi

seinale kinnitamine (vt lk 32)



lakke kinnitamine (vt lk 34)





Drošības norādes

- △ Montāžas laikā, lai izvairītos no spiedumiem un iegriezumiem, nepieciešams nēsāt cimdus.
- △ Šo produktu drīkst izmantot tikai, lai mazgātos, higiēnai un ķermeņa tīrīšanai.
- △ Bērni, kā arī pieaugušie ar fiziskiem, garīgiem un / vai sensoriskiem ierobežojumiem nedrīkst lietot šo produktu bez uzraudzības. Personas, kas atrodas alkohola vai narkotisko vielu iespaidā, nedrīkst lietot šo dušas sistēmu.
- △ Nepieciešams izvairīties no dušas strūkļas tieša kontakta ar jutīgām ķermeņa daļām (piem., acīm). Nepieciešams ievērot pietiekošu attālumu starp dušu un ķermeni.
- △ Galvas dušas statīvs paredzēts vienīgi galvas dušas atbalstīšanai, to nedrīkst noslogot ar citiem priekšmetiem!

Norādījumi montāžai

- Pirms montāžas nepieciešams pārbaudīt, vai produktam transportēšanas laikā nav radušies bojājumi. Pēc iebūvēšanas bojājumi, kas radušies transportēšanas laikā, vai virsmas bojājumi netiek atzīti.
- Cauruļvadi un armatūra ir jāuzstāda, jāizskalo un jāpārbauda saskaņā ar spēkā esošajiem standartiem.
- Jāievēro attiecīgās valstīs spēkā esošās montāžas prasības.
- Kvalificētiem speciālistiem, montējot produktu, jāpiegriež vērība tam, lai piestiprināšanas virsma visā piestiprināšanas zonā ir gluda (nav fūgu vai fližu iecirtumu), sienas uzbūve ir piemērota produkta montāžai un tajā nav nestabilu vietu.

Tehniskie dati

Darba spiediens:	maks. 1 MPa
leteicamais darba spiediens:	
27378XXX / 27337XXX	0,15 - 0,4 MPa
26466XXX / 26467XXX	0,10 - 0,4 MPa
27384XXX / 27385XXX	0,20 - 0,4 MPa
	(1 MPa = 10 bar = 147 PSI)
Karstā ūdens temperatūra:	maks. 60°C
Termiskā dezinfekcija :	maks. 70°C / 4 min
Izstrādājums ir paredzēts tikai dzeramajam ūdenim!	

Simbolu nozīme



Neizmantojot silikonu, kas satur etiķskābi!



Izmērus (skat. lpp. 37)



Caurplūdes diagramma
(skat. lpp. 37)

① Rain

② RainAir



Rezerves daļas (skat. lpp. 44)

XXX = Krāsu kodi

000 = Hroma

400 = Balta/Hroma



Tīrīšana (skat. lpp. 40)



Lietošana (skat. lpp. 34)

Traucējums

Stipra sūce dušas galvā

Iemesls

- Dušas galva netīra / pārkaļķojusies

Bojājumu novēršana

- Noņemt netīrumus / kaļķus

Montāža pie sienas (skat. lpp. 32)



Montāža pie griestiem (skat. lpp. 34)





Sigurnosne napomene

- ⚠ Prilikom montaže se radi sprečavanja prignječenja i posekočina moraju nositi rukavice.
- ⚠ Proizvod sme da se koristi samo za kupanje, tuširanje i ličnu higijenu.
- ⚠ Deca, kao i telesno, mentalno i/ili senzorno hendikepirane odrasle osobe ne smeju da koriste proizvod bez nadzora. Osobe koje su pod uticajem alkohola ili droga ne smeju da koriste proizvod.
- ⚠ Mora se izbegavati kontakt mlaza iz tuša sa osetljivim delovima tela (npr. očima). Telo korisnika mora biti na dovoljnom odstojanju od tuša.
- ⚠ Nosač tuša iznad glave je dimenzioniran samo za držanje datog tuša i ne sme se opterećivati drugim predmetima!

Instrukcije za montažu

- Pre montaže se mora proveriti da li je proizvod oštećen pri transportu. Nakon ugradnje se ne priznaju nikakve reklamacije koje se odnose na površinska i transportna oštećenja.
- Vodovi i armatura moraju biti postavljeni, isprani i testirani prema važećim normama.
- Treba se pridržavati propisa koji u određenim zemljama važe za instalacije.
- Kada proizvod montira kvalifikovano stručno osoblje treba paziti da čitava površina na koju se učvršćuje bude ravna (bez istaknutih fuga ili krivljenja pločica), da je zidna konstrukcija primerena montaži proizvoda i da nema slabih mesta.

Tehnički podaci

Radni pritisak:	maks. 1 MPa
Preporučeni radni pritisak:	
27378XXX / 27337XXX	0,15 - 0,4 MPa
26466XXX / 26467XXX	0,10 - 0,4 MPa
27384XXX / 27385XXX	0,20 - 0,4 MPa
	(1 MPa = 10 bar = 147 PSI)
Temperatura vruće vode:	maks. 60°C
Termička dezinfekcija:	maks. 70°C / 4 min
Proizvod je koncipiran isključivo za pijaću vodu!	

Opis simbola



Nemojte koristiti silikon koji sadrži sirćetnu kiselinu!



Mere (vidi stranu 37)



Dijagram protoka (vidi stranu 37)

- ① Rain
- ② RainAir



Rezervni delovi (vidi stranu 44)

XXX = Oznake boja
000 = Hrom
400 = Bela/Hrom



Čišćenje (vidi stranu 40)



Rukovanje (vidi stranu 34)

Smetnja

Tuš iznad glave jako propušta

Uzrok

- Tuš iznad glave je prljav ili obložen naslagama kamena

Pomoć

- Očistite tuš iznad glave odnosno uklonite kamenac

Montaža na zid (vidi stranu 32)



Montaža na plafon (vidi stranu 34)





Sikkerhetshenvisninger

- △ Bruk hansker under montasjen for å unngå klem- og kuttskader.
- △ Produktet skal kun brukes for bade-, hygiene- og kroppshygiene.
- △ Barn og voksne med fysiske og psykiske og/eller sensoriske handicap skal ikke bruke dusjsystemet uten oppsyn. Personer som er påvirket av alkohol eller narkotika skal ikke bruke dusjsystemet.
- △ Dusjstrålen skal ikke komme i kontakt med ømfintlige kroppsdeler (f.eks. øynene). Overhold en tilstrekkelig avstand mellom dusjen og kroppen.
- △ Armen til hodedusjen er kun laget for å holde hodedusjen. Den må ikke belastes med andre gjenstander!

Montagehenvisninger

- Før montasjen skal produktet sjekkes for transportskader. Etter monteringen aksepteres ikke noen transport- eller overflateskader.
- Ledningene og armaturen skal monteres, spyles og sjekkes iht. de gyldige normer.
- Gjeldende retningslinjer for rørleggerarbeid i de enkelte land skal følges.
- Under monteringen av produktet gjort av kvalifisert fagpersonell, skal man påse at monteringsoverflaten på hele festeområdet er plant (ingen utstikkende fuger eller flisekanter), at veggoppbyggingen egner seg for produktmontasjen og ikke viser svake punkter.

Tekniske data

Driftstrykk	maks. 1 MPa
Anbefalt driftstrykk:	
27378XXX / 27337XXX	0,15 - 0,4 MPa
26466XXX / 26467XXX	0,10 - 0,4 MPa
27384XXX / 27385XXX	0,20 - 0,4 MPa
	(1 MPa = 10 bar = 147 PSI)
Varmtvannstemperatur	maks. 60 °C
Termisk desinfisering:	maks. 70 °C / 4 min
Produktet er utelukkende designet for drikkevann!	

Symbolbeskrivelse



Ikke bruk silikon som inneholder eddiksyre!



Mål (se side 37)



Gjennomstrømningsdiagram

(se side 37)

① Rain

② RainAir



Serviceleder (se side 44)

XXX = Fargekode

000 = Krom

400 = Hvit/Krom



Rengjøring (se side 40)



Betjening (se side 34)

Feil

Dusjhode meget utett

Årsak

- Dusjhode tilsmusset/forkalket

Feilrettelse

- Rengjør/kalkrens dusjhodet

Veggmontasje (se side 32)



Takmontasje (se side 34)





Указания за безопасност

- ⚠ При монтажа трябва да се носят ръкавици, за да се избегнат наранявания поради притискане или порязване.
- ⚠ Позволено е използването на продукта само за къпане, хигиена и цели на почистване на тялото.
- ⚠ Не е позволено деца, както и възрастни с физически, умствени и / или сензорни ограничения да използват продукта без надзор. Не е позволено използването на системата на продукта от лица, употребили алкохол или дрога.
- ⚠ Трябва да се избягва контакта на струите на разпръсквателя с чувствителни части на тялото (напр. очите). Между разпръсквателя и тялото трябва да се спазва достатъчно разстояние.
- ⚠ Рамото на разпръсквателя за главата е разработено само, за да държи разпръсквателя за главата, то не бива да се натоварва с други предмети!

Указания за монтаж

- Преди монтажа продуктът трябва да се провери за транспортни щети. След монтажа не се признават транспортни или повърхностни щети.
- Тръбопроводите и арматурата трябва да се монтират, промият и проверят в съответствие с валидните норми.
- Трябва да бъдат спазвани валидните в съответните страни предписания за инсталиране.
- При монтаж на продукта от квалифицирани специалисти да се внимава за това, закрепващата повърхност в целия диапазон на закрепването да бъде равна (без изпъкнали фуги или изместване на плочки), конструкцията на стената да е подходяща за монтаж на продукта и да няма слаби места.

Технически данни

Работно налягане:	макс. 1 МПа
Препоръчително работно налягане:	
27378XXX / 27337XXX	0,15 - 0,4 МПа
26466XXX / 26467XXX	0,10 - 0,4 МПа
27384XXX / 27385XXX	0,20 - 0,4 МПа
	(1 МПа = 10 bar = 147 PSI)
Температура на горещата вода:	макс. 60°C
Термична дезинфекция:	макс. 70°C / 4 мин
Продуктът е разработен само за питейна вода!	

Описание на символите



Не използвайте силикон, съдържащ оцетна киселина!



Размери (вижте стр. 37)



Диаграма на потока
(вижте стр. 37)

- ① Rain
- ② RainAir



Сервизни части (вижте стр. 44)

XXX = Цветово кодиране
000 = Хром
400 = Бял/Хром



Почистване (вижте стр. 40)



Обслужване (вижте стр. 34)

Неизправност

Разпръсквателят за главата е силно не уплътнен

Причина

- Разпръсквател за главата замърсен / покрит с варовик

Помощ

- Почистете / освободете от варовик разпръсквателя за главата

Монтаж на стена (вижте стр. 32)



Монтаж на таван (вижте стр. 34)





Shqip



Udhëzime sigurie

- △ Për të evituar lëndimet e pickimeve ose të prerjeve gjatë procesit të montimit duhet që të vishni doreza.
- △ Produkti duhet të përdoret vetëm qëllimet e banjave, të higjienës dhe të larjes së trupit.
- △ Fëmijët dhe të rriturit me aftësi të kufizuara fizike, mendore dhe/ose ndijuese nuk duhet ta përdorin produktin pa qenë nën mbikëqyrje. Personat që janë nën ndikimin e drogave ose të alkoolit nuk duhet ta përdorin produktin.
- △ Kontakti i valëve të dushit me pjesët e ndjeshme të trupit (p.sh. me sytë) duhet që të shmanget. Midis dushit dhe trupit duhet që të mbahet një distancë e mjaftueshme.
- △ Mbjajtësja e kokës së dushit është projektuar vetëm për mbajtjen e kokës së dushit dhe nuk duhet që të rëndohet me objekte të tjera!

Udhëzime për montimin

- Përpara montimit duhet që produkti të kontrollohet për dëmtime nga transporti. Pas instalimit nuk do të njihet asnjë dëmtim nga transporti ose dëmtim i sipërfaqes.
- Tubacionet dhe rubinetet duhet që të montohen, të shpëlahen dhe të kontrollohen sipas standardeve në fuqi
- Duhet të respektohen linjat udhëzuese të instalimit, të vlefshme për vendet respektive.
- Gjatë montimit të produktit nga teknikët e specializuar duhet mbajtur parasysh që sipërfaqja e montimit gjendet brenda zonës së përgjithshme të planit të montimit (nuk ka vendbashkime të dala ose mospërputhje të pllakave), që struktura e murit është e përshtatshme për montimin e produktit dhe që nuk paraqet asnjë pikë të dobët.

Të dhëna teknike

Presioni gjatë punës	maks. 1 MPa
Presioni i rekomanduar:	
27378XXX / 27337XXX	0,15 - 0,4 MPa
26466XXX / 26467XXX	0,10 - 0,4 MPa
27384XXX / 27385XXX	0,20 - 0,4 MPa
	(1 MPa = 10 bar = 147 PSI)
Temperatura e ujit të ngrohtë	maks. 60 °C
Dezinfektim Termik:	maks. 70 °C / 4 min
Produkti është projektuar ekskluzivisht për ujë të pijshëm!	

Përshkrimi i simbolit



Mos përdorni silikon që në përbërje ka acid acetik.



Përmasat (shih faqen 37)



Diagrami i qarkullimit
(shih faqen 37)

- ① Rain
- ② RainAir



Pjesët e servisit (shih faqen 44)

XXX = Kodimi me anë të ngjyrave
000 = Krom
400 = E Bardhë/Krom



Pastrimi (shih faqen 40)



Përdorimi (shih faqen 34)

Dëmtim

Koka e dushit rrjedh shumë

Shkaku

- Koka e dushit e ndotur / me kalk

Ndihme

- Pastrimi / heqja e kalkut nga koka e dushit

Montimi në mur (shih faqen 32)



Montimi në tavan (shih faqen 34)



المواصفات الفنية

الحد الأقصى 1 ميجاباسكال	ضغط التشغيل:
0,4 - 0,15 ميجاباسكال	ضغط التشغيل الموصى به:
0,4 - 0,10 ميجاباسكال	27378XXX / 27337XXX
0,4 - 0,20 ميجاباسكال	26466XXX / 26467XXX
(1 ميجاباسكال = 10 بار = PSI 147)	27384XXX / 27385XXX
الحد الأقصى 60°C	درجة حرارة الماء الساخن:
الحد الأقصى 70°C / 4 الدقيقة	تفقيم حراري:
	المنتج مخصص فقط لماء الشرب!

وصف الرمز

هام! لا تستخدم السليكون الذي يحتوي على أحماض!

أبعاد (راجع صفحة 37)

رسم للصراف (راجع صفحة 37)

Rain ①
RainAir ②

قطع الغيار (راجع صفحة 44)

الألوان = XXX

000 = كروم

400 = أبيض/كروم

التنظيف (راجع صفحة 40)

التشغيل (راجع صفحة 34)

تنبيهات الأمان

- ⚠ يجب إرتداء قفازات لليد أثناء التركيب لتجنب حدوث أخطار الإنحشار أو الجروح.
- ⚠ لا يجب استخدام المنتج إلا في أغراض الاستحمام والأغراض الصحية وأغراض تنظيف الجسم.
- ⚠ لا يسمح لأي أطفال أو أفراد بالغين يعانون من إعاقات بدنية أو ذهنية أو حسية أو يعانون من جميع هذه الإعاقات باستخدام المنتج إلا تحت إشراف آخرين. كما أنه لا يسمح لأي شخص تحت تأثير تناول الكحول أو المخدرات باستخدام نظام الدش.
- ⚠ يجب تجنب حدوث إتصال مباشر بين الماء الخارج من رأس الدش وبين أجزاء الجسم الحساسة (مثل العينين). يجب وجود مسافة كافية بين رأس الدش والجسم.
- ⚠ وظيفة ذراع دش الرأس هي فقط الإمساك بدش الرأس، ولذلك يجب عدم التحميل عليه بأشياء أخرى.

تعليمات التركيب

- قبل القيام بعملية التركيب، يجب فحص المنتج للتأكد من خلوه من أية تلفيات ناتجة عن النقل. بعد القيام بعملية التركيب، لن يتم الاعتراف بوجود أية تلفيات سطحية أو تلفيات ناتجة عن عملية النقل.
- يجب تركيب وغسيل واختبار التوصيلات وخلطات المياه طبقاً للمعايير السارية.
- يجب مراعاة القواعد الخاصة بالتركيب وأعمال السباكة وفقاً للوائح الخاصة بكل بلد.
- عند التركيب بواسطة عمال تركيب متخصصين يجب الانتباه إلى أن مساحة التثبيت في مكان التركيب بوجه عام مسطحة (لا توجد روابط أو فروق للربط بين البلاطات). لذا يجب التأكد من أن الحائط الذي سيتم تركيب المنتج عليه صالح لذلك وأنه لا يوجد به نقاط ضعف.

العطل

السبب

العلاج والإصلاح

رأس الدش ينفث بشكل واضح. - رأس الدش متسخة / بها جير. - قم بتنظيف / التخلص من الجير برأس الدش

تركيب على الحائط (راجع صفحة 32)

تركيب على السقف (راجع صفحة 34)



Biztonsági utasítások

- ⚠ A szerelésnél a zúzódások és vágási sérülések elkerülése érdekében kesztyűt kell viselni.
- ⚠ A terméket csak fürdéshez, mosakodáshoz, és egészségügyi tisztálkodáshoz szabad használni.
- ⚠ Gyermekek, valamint testileg, szellemileg fogyatékos és / vagy érzékelésben korlátozott személyek nem használhatják felügyelet nélkül a terméket. Alkohol és kábítószer befolyása alatt álló személyek nem használhatják a terméket.
- ⚠ Kerülni kell a zuhansugár érintkezését érzékeny testrészekkel (pl. szemek). Be kell tartani a megfelelő távolságot a zuhanyfej és a test között.
- ⚠ A zuhanyfej karja csak a zuhanyfej tartására alkalmas, és nem szabad más tárggyal megterhelni!

Szerelési utasítások

- A szerelés előtt ellenőrizni kell, hogy a terméknek nincs-e szállítási sérülése. Beépítés után a szállítási- vagy felületi sérüléseket nem ismerik el.
- A vezetékkeket és a csaptelepet az érvényes szabványoknak megfelelően kell felszerelni, öblíteni és ellenőrizni
- Az egyes országokban érvényes installációs irányelveket be kell tartani.
- A termék képzett szakember általi felszerelése esetén ügyelni kell arra, hogy a rögzítési felület teljesen sima legyen (ne legyen kiálló fuga vagy csempe), a fal szerkezete a termék felszerelésére alkalmas legyen, és ne legyen gyenge pontja.

Műszaki adatok

Üzemi nyomás:	max. 1 MPa
Ajánlott üzemi nyomás:	
27378XXX / 27337XXX	0,15 - 0,4 MPa
26466XXX / 26467XXX	0,10 - 0,4 MPa
27384XXX / 27385XXX	0,20 - 0,4 MPa
	(1 MPa = 10 bar = 147 PSI)
Forróvíz hőmérséklet:	max. 60°C
Termikus fertőtlenítés:	max. 70°C / 4 perc
A terméket kizárólag ivóvízhez tervezték!	

Szimbólumok leírása



Ne használjon ecetsavtartalmú szilikon!



Méretet (lásd a oldalon 37)



Átfolyási diagramm

(lásd a oldalon 37)

① Rain

② RainAir



Tartozékok (lásd a oldalon 44)

XXX = Színkódolás

000 = Króm

400 = Fehér/Króm



Tisztítás (lásd a oldalon 40)



Használat (lásd a oldalon 34)

Hiba

A fejuhany erősen szivárog

Ok

- A fejuhany szennyezett / vízköves

Megoldás

- A fejuhanyt kitisztítani / vízkőtele-
níteni

Falra szerelés (lásd a oldalon 32)



Mennyezetre szerelés (lásd a oldalon 34)



**⚠ 安全上の注意**

- △ 施工の際は手を挟んだり怪我をしないように、手袋をはめてください。
- △ この製品は、体や手を洗う等の製品本来の目的以外には使用しないでください。
- △ 製品に関する危険性をご理解いただけない方や、身体や精神にハンディキャップがあり安全なお利用が困難なお子様や大人の方のご利用は控えてください。生命に重大な危険が及ぶことや、物的損害の危険があります。アルコールまたは薬物の影響下にある方の使用はできません。
- △ シャワー吐水を身体の敏感な部分(例えば、目など)に使用しないでください。シャワーと身体の間には十分な距離をとってください。
- △ オーバーヘッドシャワーのアームには、オーバーヘッドシャワー以外の他の物をぶら下げたり余計な力を与えないでください。

施工上の注意

- 製品の施工前に輸送でのダメージがないか確認してください。施工後のキズ等のお申し出はお断りさせて頂いています。
- 配管と水栓は、関連法規に従って施工、洗浄、および試験を行ってください。
- 施工行う地域に適用される関連法規をお守りください。
- 適切な資格を持つ方が製品の施工を行ってください。施工面が平らであること(躯体の凹凸やタイル等の段差がないこと)、壁の構造が製品の施工に適しており必要な強度があることを確認してください。

技術資料

使用圧力:	最大 1 MPa
推奨使用水圧:	
27378XXX / 27337XXX	0,15 - 0,4 MPa
26466XXX / 26467XXX	0,10 - 0,4 MPa
27384XXX / 27385XXX	0,20 - 0,4 MPa
	(1 MPa = 10 bar = 147 PSI)
給湯温度:	最大 60°C
お湯による高温消毒:	最大 70°C / 4 分

この製品は飲料水での使用が前提となっています(日本においては水道法に適合する飲料水)!

アイコンの説明

酢酸系シリコンをご使用にならないでください!



寸法 (次のページを参照 37)



流量曲線図 (次のページを参照 37)

- ① Rain
- ② RainAir

**スペアパーツ**

(次のページを参照 44)

XXX = 仕上げ色
000 = Chrome
400 = White/Chrome

**お手入れ方法**

(次のページを参照 40)



使用方法 (次のページを参照 34)

症状**原因****対応策**

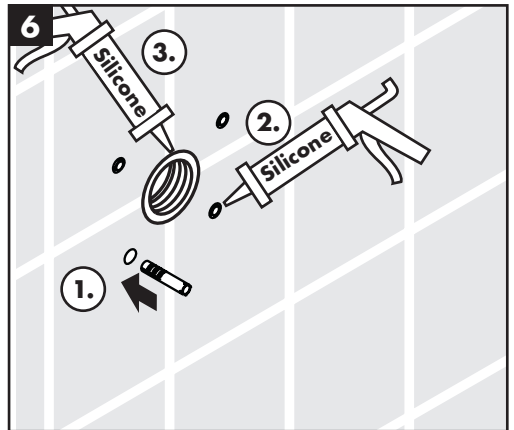
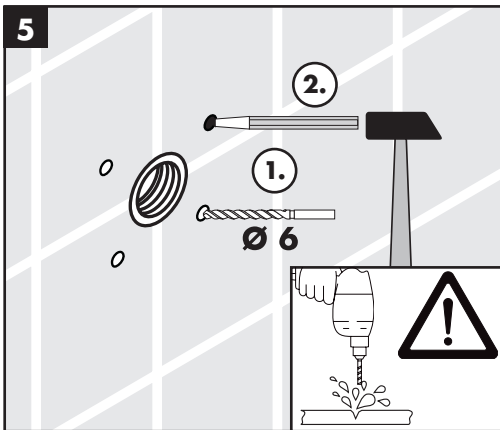
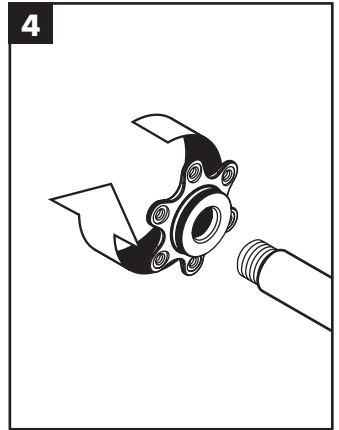
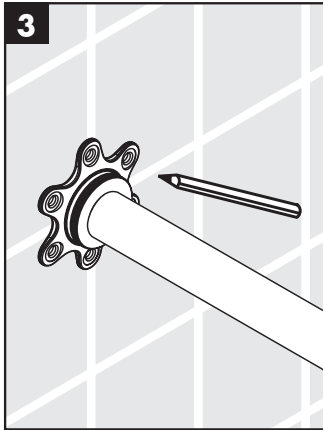
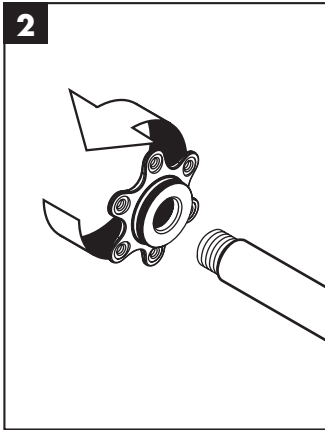
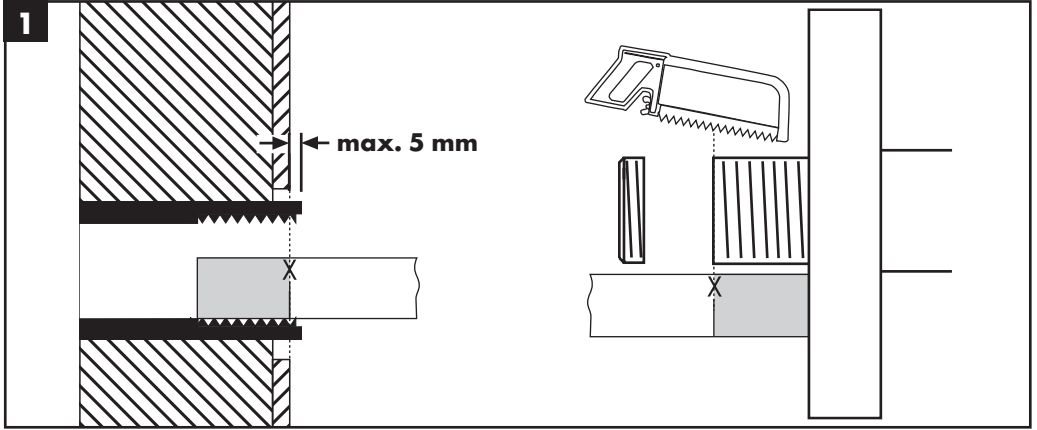
オーバーヘッドシャワーから多く の水が漏れる	- オーバーヘッドシャワーの汚れ/ カルキによる故障	- オーバーヘッドシャワーを清掃/ カルキを除去してください
---------------------------	-------------------------------	-----------------------------------

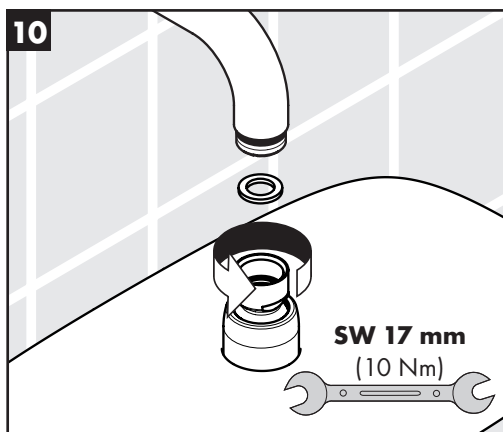
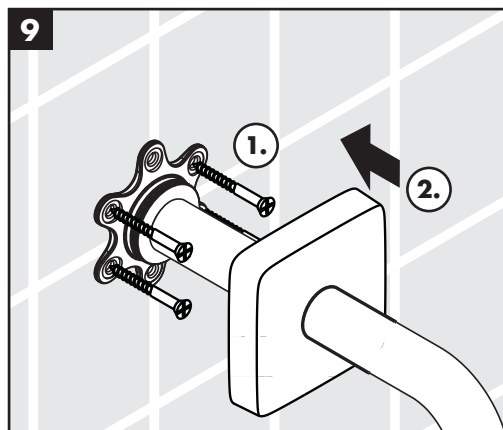
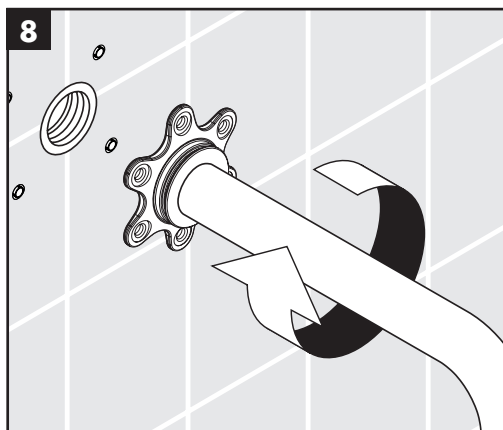
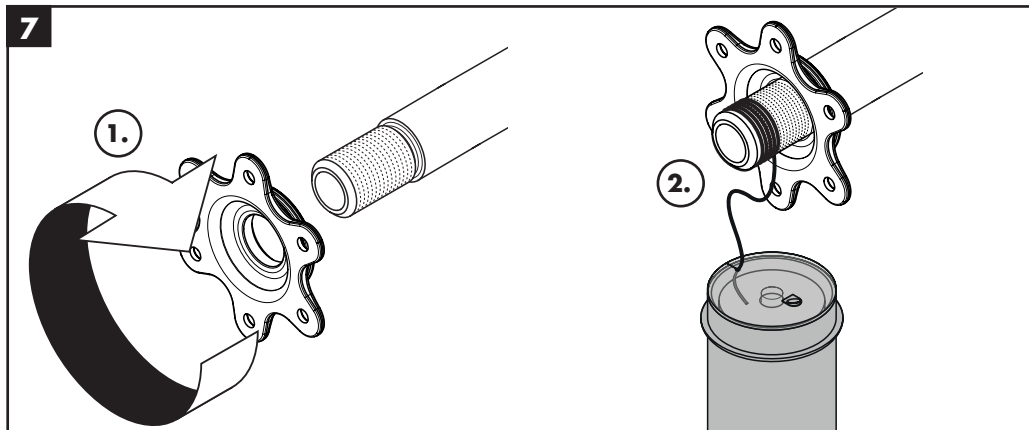
壁取付 (次のページを参照 32)

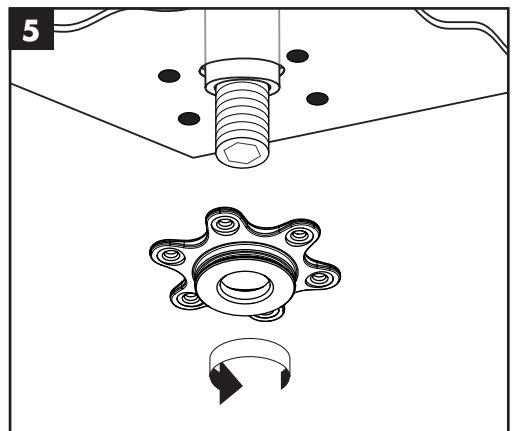
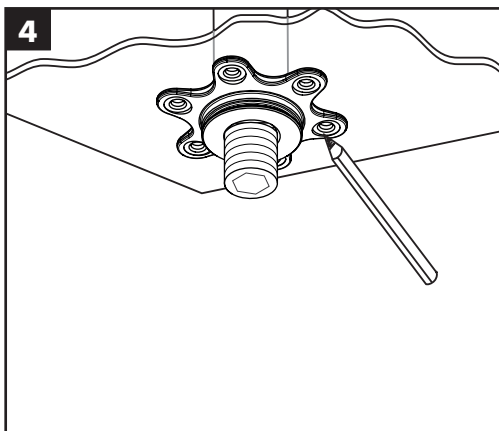
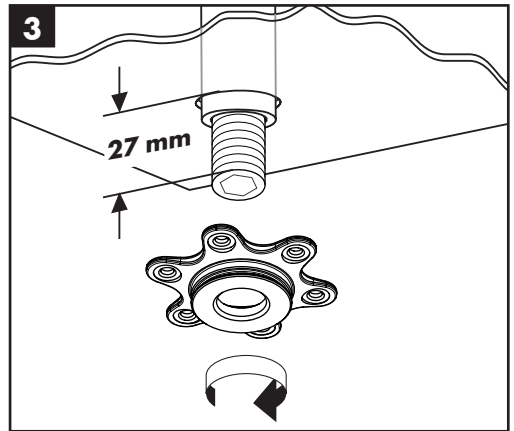
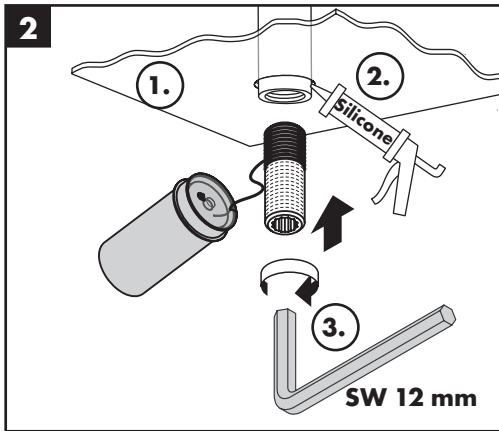
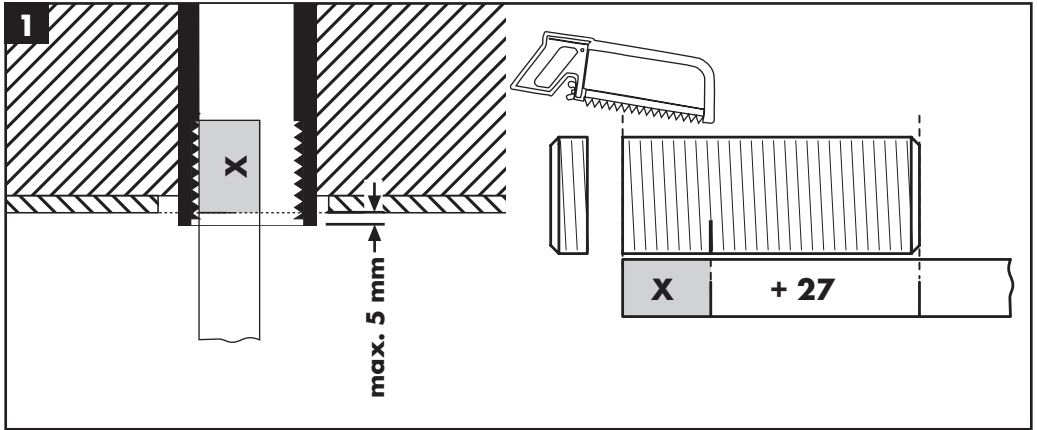


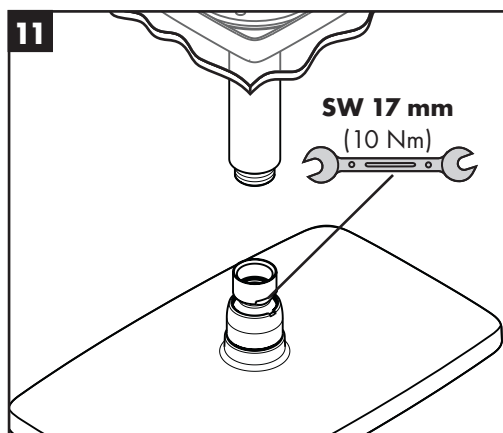
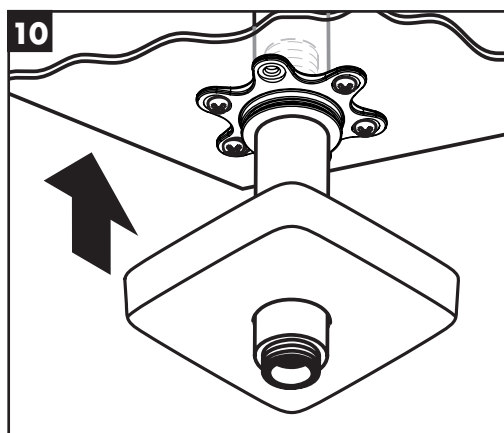
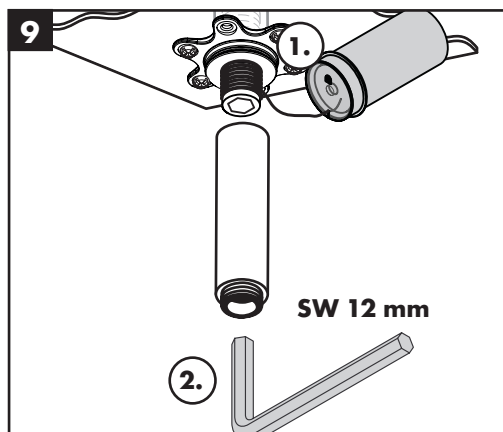
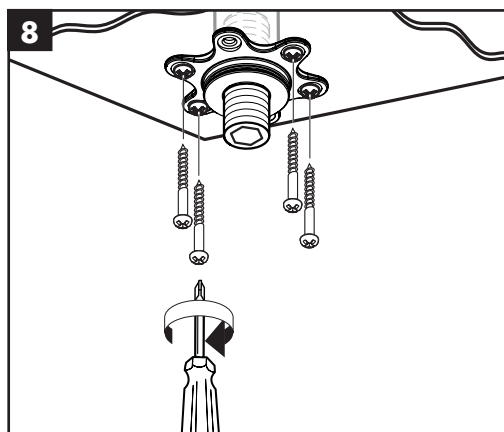
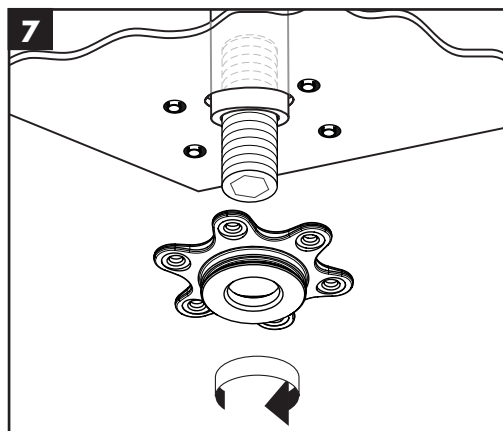
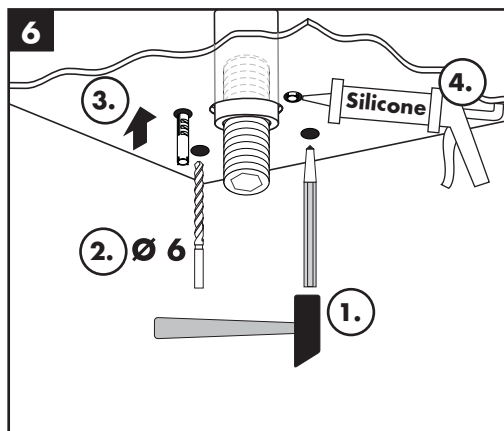
天井施工 (次のページを参照 34)

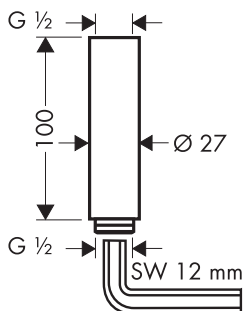








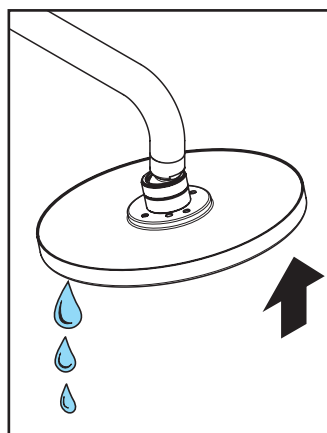
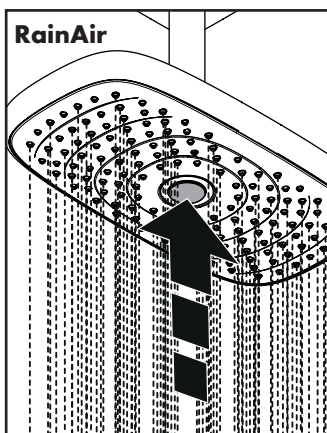
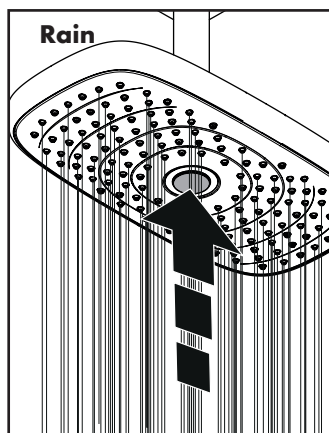
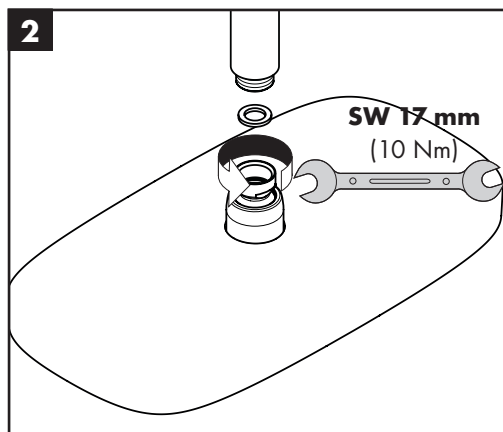
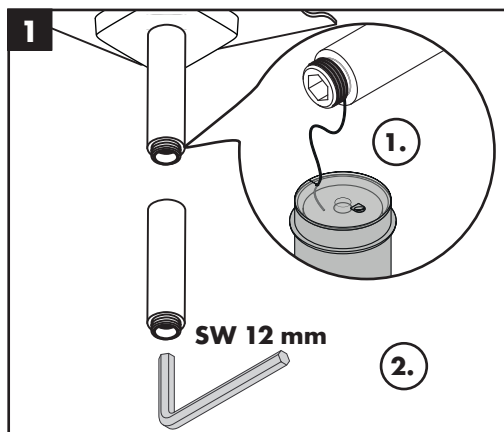




Verlängerung 100 mm
jeu de rallonge 100 mm
extension 100 mm
Prolunga 100 mm
Prolongación 100 mm
Verlengstuk 100 mm
Forlængersæt 100 mm
Crescente 100 mm
Przedłużka 100 mm
prodloužení 100 mm

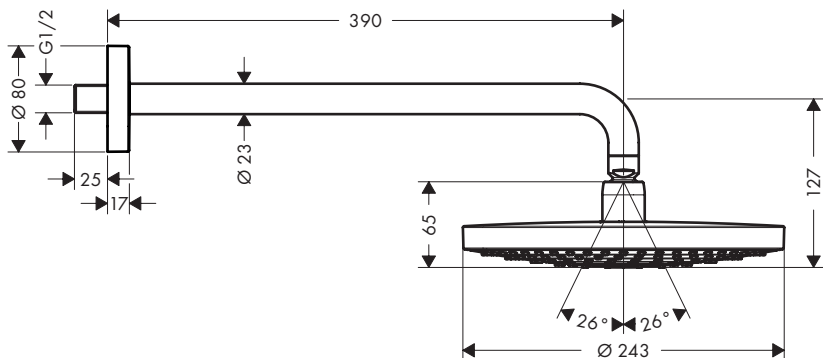
Predĺzenie 100 mm
加长件 100 mm
Удлинение 100 мм
Hosszabbítás 100 mm
Pidennys 100 mm
Förlängning 100 mm
Ilgklis 100 mm
Produljenje 100 mm
Uzatma 100 mm
Prelungitor 100 mm
Σωλήνας επιμήκυνσης 100

mm
جم لاظا 100
Podaljšek 100 mm
Pikendus 100 mm
Pagarinājums 100 mm
Produžetak 100 mm
Forlengelse 100 mm
Удължител 100 мм
Zgjačësi 100 mm
100 mm 延長部材

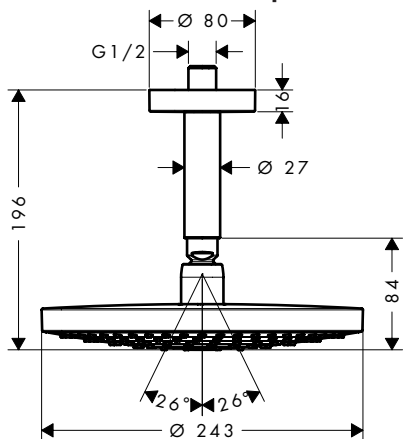




Raindance Select S 240 2jet 26466XXX

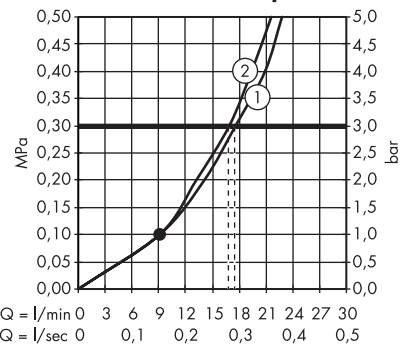


Raindance Select S 240 2jet 26467XXX



Raindance Select S 240 2jet 26466XXX

Raindance Select S 240 2jet 26467XXX

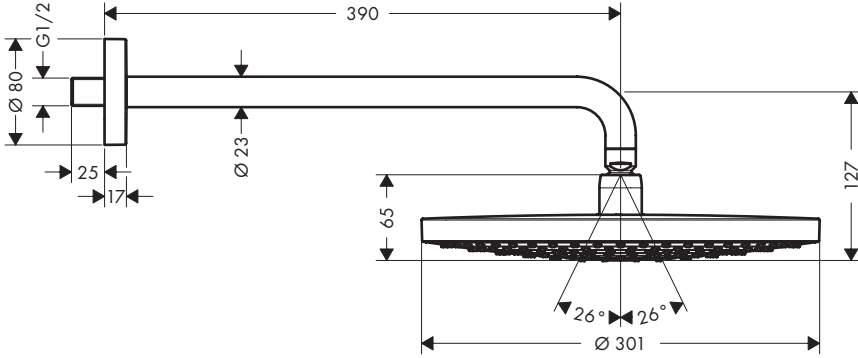


- ① Rain
- ② RainAir

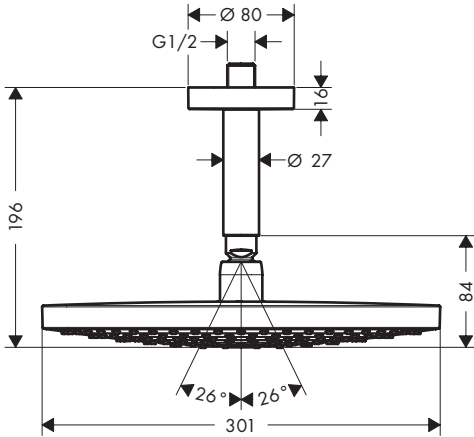




Raindance Select S 300 2jet 27378XXX

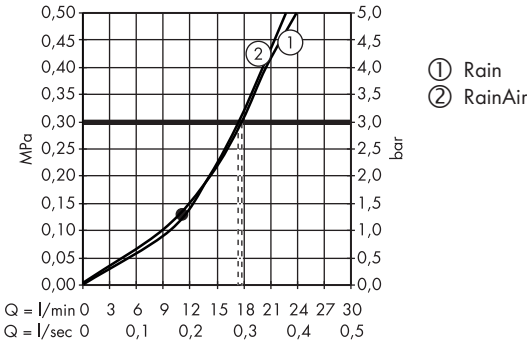


Raindance Select S 300 2jet 27337XXX



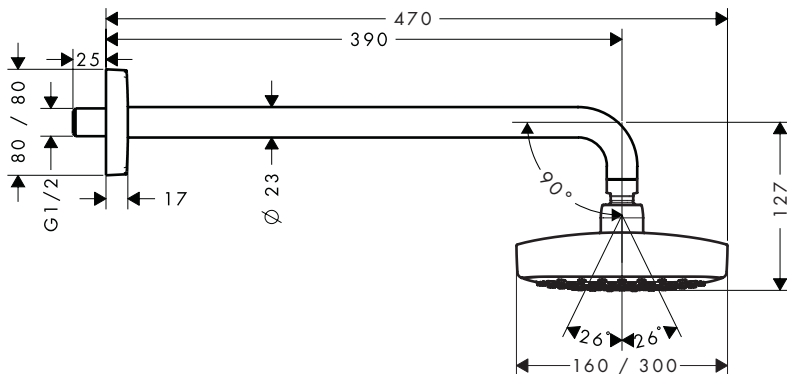
Raindance Select S 300 2jet 27378XXX

Raindance Select S 300 2jet 27337XXX

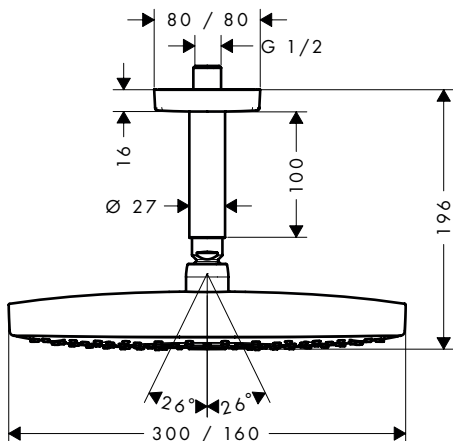




Raindance Select E 300 2jet 27385XXX

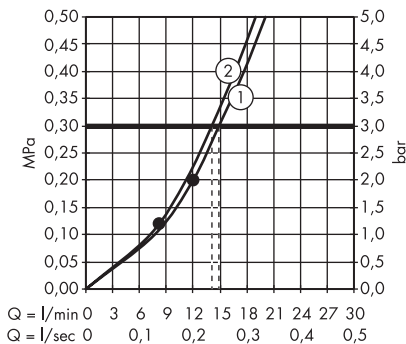


Raindance Select E 300 2jet 27384XXX



Raindance Select E 300 2jet 27385XXX

Raindance Select E 300 2jet 27384XXX



- ① Rain
- ② RainAir

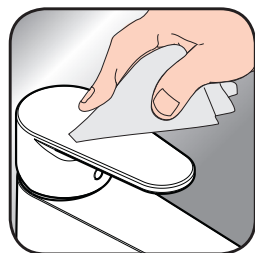




- DE** Reinigungsempfehlung / Garantie / Kontakt
- FR** Recommandation pour le nettoyage / Garanties / Contact
- EN** Cleaning recommendation / Warranty / Contact
- IT** Raccomandazione di pulizia / Garanzia / Contatto
- ES** Recomendaciones para la limpieza / Garantía / Contacto
- NL** Aanbevelingen inzake reiniging / Garantie / Contact
- DK** Rengøringsvejledning / Garanti / Kontakt
- PT** Recomendações de limpeza / Garantia / Contacto
- PL** Zalecenie dotyczące pielęgnacji / Gwarancja / Kontakt
- CS** Doporučení k čištění / Záruka / Kontakt
- SK** Odporúčania pre čistenie / Záruka / Kontakt
- ZH** 清洁指南 / 担保 / 接触
- RU** Рекомендации по очистке / Гарантия / Контакты
- FI** Puhdistussuositus / Takuu / Kosketus
- SV** Rengöringsrekommendationer / Garanti / Contacto
- LT** Valymo rekomendacijos / Garantija / Kontaktai
- HR** Preporuke za čišćenje / Garancija / Kontakt
- TR** Temizleme önerisi / Garanti / Temas
- RO** Recomandări pentru curățare / Garanție / Contact
- EL** Σύσταση καθαρισμού / Εγγύηση / επαφή
- SL** Priporočilo za čiščenje / Garancija / Kontakt
- ET** Puhastussoovitused / Garantii / Kontakt
- LV** Tīrīšanas ieteikumi / Garantija / Kontakti
- SR** Preporuke za čišćenje / Garancija / Kontakt
- NO** Anbefaling for rengjøring / Garanti / Kontakt
- BG** Препоръка за почистване / Гаранция / Контакт
- SQ** Këshilla rreth pastrimit / Garancia / Kontakt
- KO** 세정시 권장사항 / 품질보증 / 접촉
- AR** توصيات التنظيف / الضمان / اتصال
- HU** Tisztítási tanácsok / Garancia / érintkezés
- JP** お手入れの方法 / 保証について / ご連絡先



[www.hansgrohe.com/
cleaning-recommendation](http://www.hansgrohe.com/cleaning-recommendation)



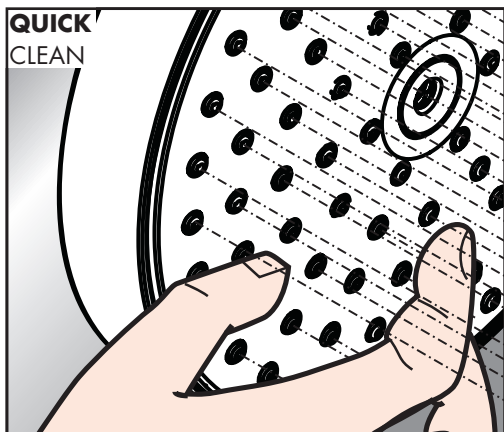
[www.hansgrohe.com/
cleaning-recommendation](http://www.hansgrohe.com/cleaning-recommendation)



[www.hansgrohe.com/
cleaning-recommendation](http://www.hansgrohe.com/cleaning-recommendation)



[www.hansgrohe.com/
cleaning-recommendation](http://www.hansgrohe.com/cleaning-recommendation)



DE Einfach sauber: Kalk lässt sich von den Noppen ganz leicht abrubbeln.

FR La propreté en toute simplicité: les dépôts formés sur les buses élastiques en silicone s'éliminent par un simple passage de la main.

EN Just clean: simply rub over the spray nozzles to remove lime scale.

IT Facile da pulire: Il calcare viene eliminato semplicemente dagli ugelli elastici in silicone.

ES Fácil asear: La cal se puede retirar sencillamente frotando con los dedos de las toberas elásticas de silicona.

NL Eenvoudig schoon: Kalk kan eenvoudig van de noppen worden gewreven.

DK Enkel rengøring: Det er let at fjerne kalkaflejringer fra stråledyserne.

PT Simplesmente limpo: o calcário pode ser simplesmente retirado das saiências através de fricção.

PL Po prostu czysto: Pęczki można całkiem łatwo oczyścić z kamienia.

CS Jednoduše čistě: Vapenné usazeniny můžete z popků snadno odstranit oříením.

SK Jednoducho čistý: Vodný kameň sa dá zo štetín celkom ľahko odstrániť.

ZH 清洁: 只需要揉搓花洒表面的出水孔即可去除水垢。

RU Простота чистки: известь очень легко стирается с утолщений.

FI Yksinkertaisesti puhdas: kalkin voi helposti hieroa irti nypystä.

SV Enkelt att göra rent: det är lätt att ta bort kalk från pöpporna.

LT Paprasta švara: kalkės lengvai nugrandomos nuo kilpos.

HR Jednostavno čisto: Kamenac se sasvim lako uklanja s izbočina.

TR Sadece temiz: Kireç, düğümlerle kolayca ovalanabilir.

RO Pur și simplu curat: Calcarul se îndepărtează ușor de pe noduri prin frecare.

EL Απλά τέλεια καθαριότητα: Τα άλατα μπορούν να αφαιρεθούν με μεγάλη ευκολία από τα στόμια.

SL Preprosto čisto: arpenec se z lahkoto podrgne z vozličkov.

ET Lihtsalt puhas: lupja saab nuppudel lihtsalt maha hõõruda.

LV Vienkārša tīrīšana: kaļķis no izvirzījumiem ir viegli norubināms.

SR Jednostavno čisto: Kamenac se sasvim lako skida sa izbočina.

NO Simpelten ren: Ved å gnikke er det lett å fjerne kalk fra nuppene.

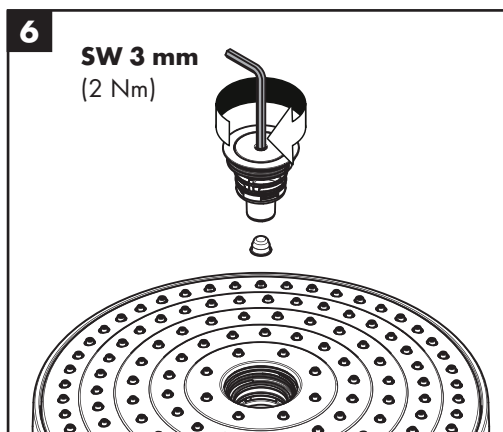
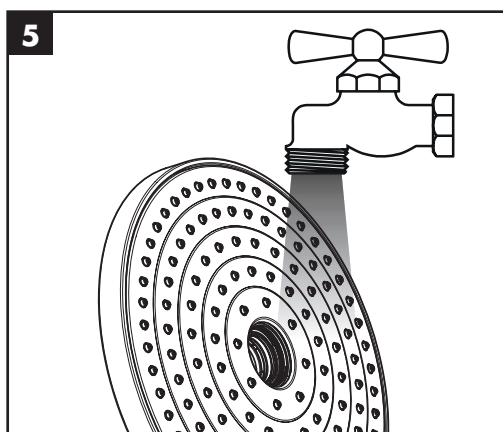
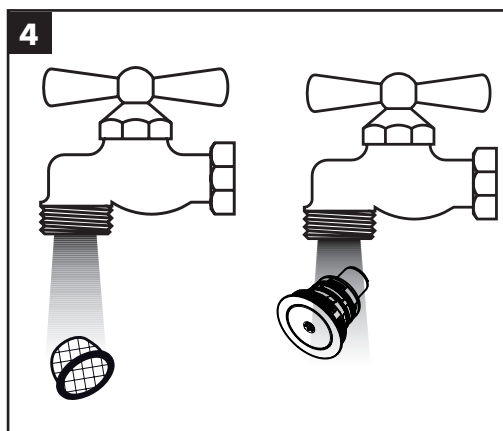
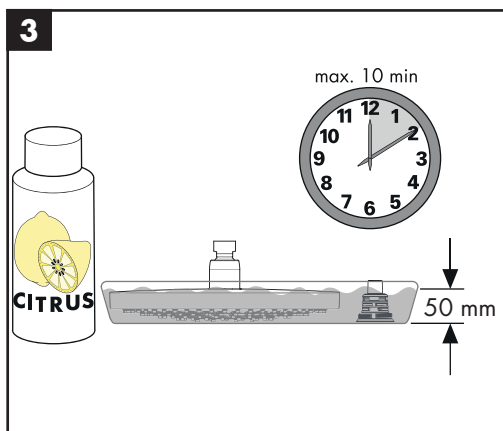
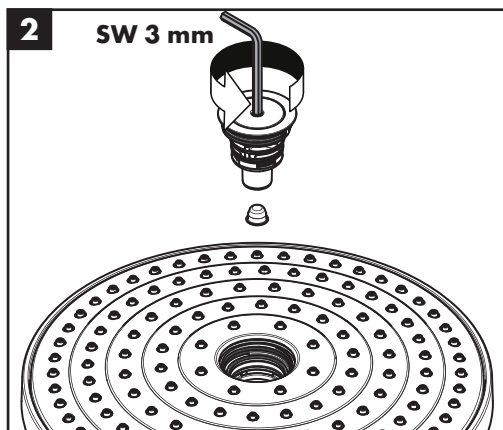
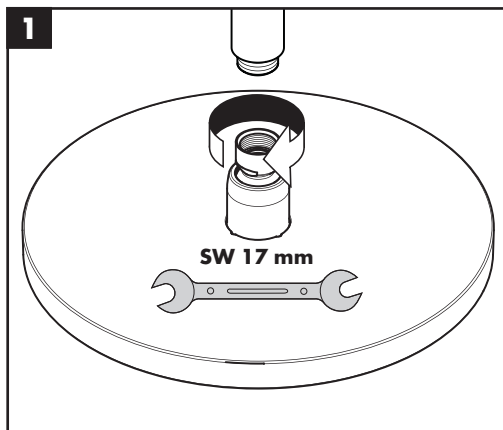
BG Просто чисто: Варовикът лесно може да се изтърси от удебеленията.

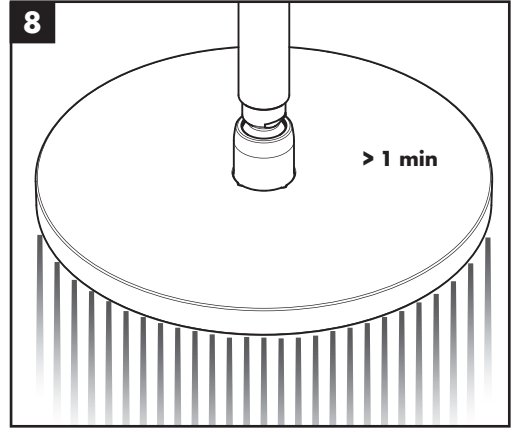
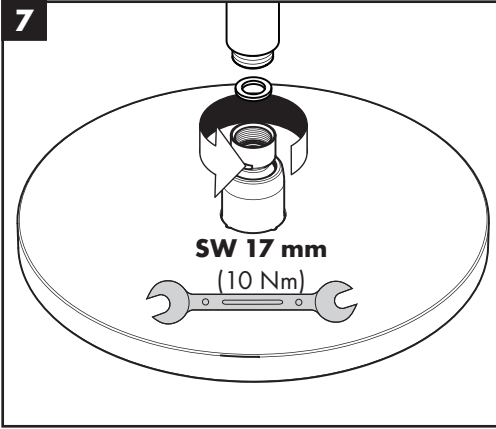
SQ Thjesht dhe pastër. Mbetjet gëlqerore mund të hiqen me fërkim të lehtë.

AR إنه سهل التنظيف، حيث يسقط الجير بسهولة شديدة من الأجزاء الناتئة

HU Egyszerűen tiszta: a vízkő egészen könnyen ledörzöslhető a csomókról.

JP 清掃が簡単: カルキは突起部から簡単にこすり落とすことができます。







Raindance Select S 240 2jet

26466XXX

Raindance Select S 300 2jet

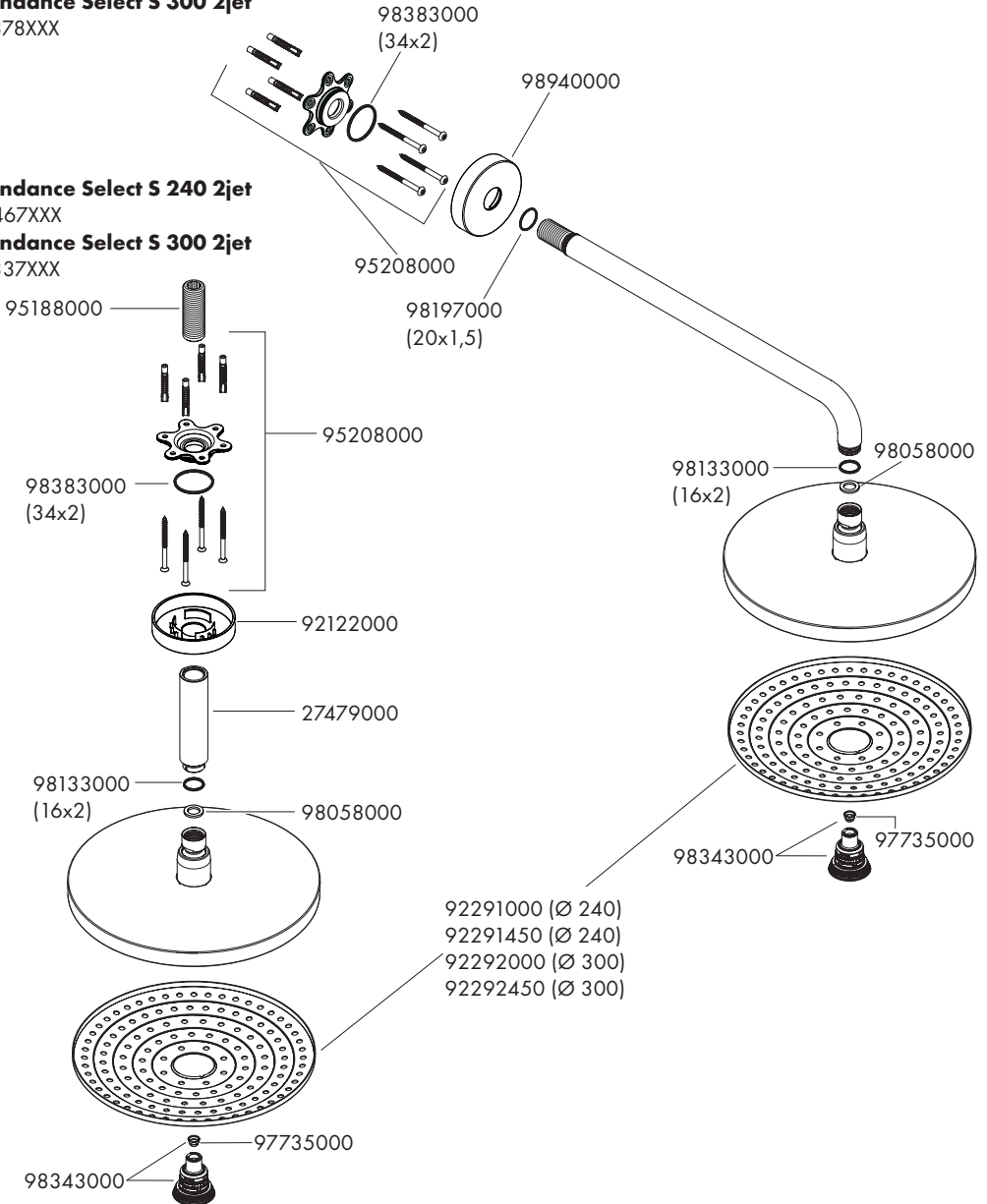
27378XXX

Raindance Select S 240 2jet

26467XXX

Raindance Select S 300 2jet

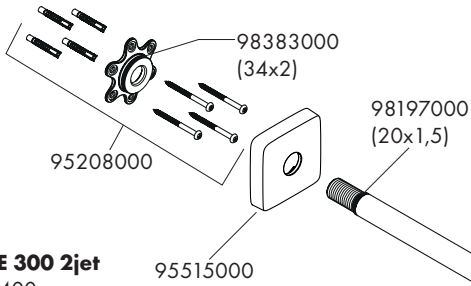
27337XXX





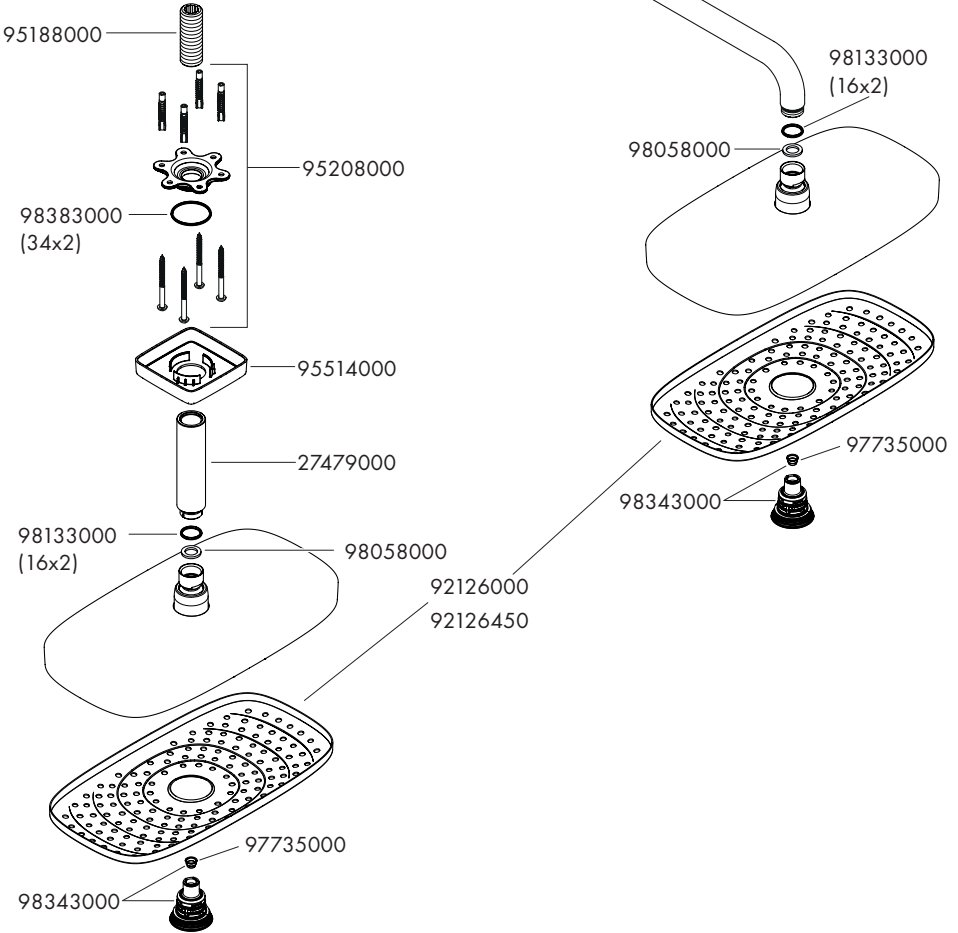
Raindance Select E 300 2jet

27385000 / 27385400



Raindance Select E 300 2jet

27384000 / 27384400







hansgrohe

Hansgrohe · Auestraße 5 · 9 · D-77761 Schiltach · Telefon +49 (0) 78 36/51-1282 · Telefax +49 (0) 7836/511440
E-Mail: info@hansgrohe.com · Internet: www.hansgrohe.com

01/2022
9.020.68.03