





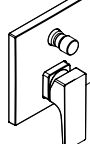




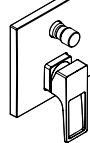

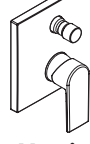
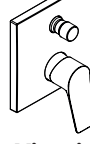
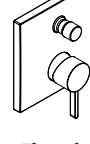

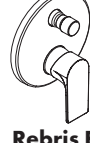


|           |                                                     |
|-----------|-----------------------------------------------------|
| <b>DE</b> | Gebrauchsanleitung / Montageanleitung               |
| <b>FR</b> | Mode d'emploi / Instructions de montage             |
| <b>EN</b> | Instructions for use / Assembly instructions        |
| <b>IT</b> | Istruzioni per l'uso / Istruzioni per Installazione |
| <b>ES</b> | Modo de empleo / Instrucciones de montaje           |
| <b>NL</b> | Gebruiksaanwijzing / Handleiding                    |
| <b>DK</b> | Brugsanvisning / Monteringsvejledning               |
| <b>PT</b> | Instruções para uso / Manual de Instalação          |
| <b>PL</b> | Instrukcja obsługi / Instrukcja montażu             |
| <b>CS</b> | Návod k použití / Montážní návod                    |
| <b>SK</b> | Návod na použitie / Montážny návod                  |
| <b>ZH</b> | 用户手册 / 组装说明                                         |
| <b>RU</b> | Руководство пользователя /<br>Инструкция по монтажу |
| <b>FI</b> | Käyttöohje / Asennusohje                            |
| <b>SV</b> | Bruksanvisning / Monteringsanvisning                |
| <b>LT</b> | Vartotojo instrukcija / Montavimo instrukcijos      |
| <b>HR</b> | Upute za uporabu / Uputstva za instalaciju          |
| <b>RO</b> | Manual de utilizare / Instrucțiuni de montare       |
| <b>EL</b> | Οδηγίες χρήσης / Οδηγία συναρμολόγησης              |
| <b>SL</b> | Navodilo za uporabo / Navodila za montažo           |
| <b>ET</b> | Kasutusjuhend / Paigaldusjuhend                     |
| <b>LV</b> | Lietošanas pamācība / Montāžas instrukcija          |
| <b>SR</b> | Uputstvo za upotrebu / Uputstvo za montažu          |
| <b>NO</b> | Bruksanvisning / Montasjeveiledning                 |
| <b>BG</b> | Инструкция за употреба /<br>Ръководство за монтаж   |
| <b>JP</b> | 取扱説明書 / 施工説明書                                       |
| <b>UA</b> | Інструкція з використання / Інструкція по збірці    |
| <b>AR</b> | دليل الاستخدام / تعليمات التجميع                    |
| <b>TR</b> | Kullanım kılavuzu / Montaj kılavuzu                 |
| <b>HU</b> | Használati útmutató / Szerelési útmutató            |
| <b>HE</b> | הוראות שימוש / הוראות הרכבה                         |

|           |                                                                                     |                                                                                     |                                                                                    |                                                                                     |
|-----------|-------------------------------------------------------------------------------------|-------------------------------------------------------------------------------------|------------------------------------------------------------------------------------|-------------------------------------------------------------------------------------|
| <b>2</b>  |    |    |   |   |
| <b>3</b>  |                                                                                     |                                                                                     |                                                                                    |                                                                                     |
| <b>4</b>  |                                                                                     |                                                                                     |                                                                                    |                                                                                     |
| <b>5</b>  |                                                                                     |                                                                                     |                                                                                    |                                                                                     |
| <b>6</b>  | <b>PuraVida</b>                                                                     | <b>Metris</b>                                                                       | <b>Metris S</b>                                                                    | <b>Metris</b>                                                                       |
| <b>7</b>  | 15447XXX                                                                            | 31451000                                                                            | 31466000                                                                           | 31487000                                                                            |
| <b>8</b>  |                                                                                     |                                                                                     |                                                                                    |                                                                                     |
| <b>9</b>  |    |    |   |   |
| <b>10</b> |                                                                                     |                                                                                     |                                                                                    |                                                                                     |
| <b>11</b> |                                                                                     |                                                                                     |                                                                                    |                                                                                     |
| <b>12</b> | <b>Focus</b>                                                                        | <b>Talis</b>                                                                        | <b>Metropol</b>                                                                    | <b>Novus</b>                                                                        |
| <b>13</b> | 31946000                                                                            | 32477000                                                                            | 32546XXX                                                                           | 71046000                                                                            |
| <b>14</b> |    |    |   |   |
| <b>15</b> |                                                                                     |                                                                                     |                                                                                    |                                                                                     |
| <b>16</b> |                                                                                     |                                                                                     |                                                                                    |                                                                                     |
| <b>17</b> |                                                                                     |                                                                                     |                                                                                    |                                                                                     |
| <b>18</b> | <b>Logis</b>                                                                        | <b>Talis E</b>                                                                      | <b>Talis S</b>                                                                     | <b>Metropol</b>                                                                     |
| <b>19</b> | 71407XXX                                                                            | 71474XXX                                                                            | 72406000                                                                           | 74546000                                                                            |
| <b>20</b> |   |   |  |  |
| <b>21</b> |                                                                                     |                                                                                     |                                                                                    |                                                                                     |
| <b>22</b> |                                                                                     |                                                                                     |                                                                                    |                                                                                     |
| <b>23</b> |                                                                                     |                                                                                     |                                                                                    |                                                                                     |
| <b>24</b> | <b>Vernis Blend</b>                                                                 | <b>Vernis Shape</b>                                                                 | <b>Vivenis</b>                                                                     | <b>Finoris</b>                                                                      |
| <b>25</b> | 71467XXX                                                                            | 71469XXX                                                                            | 75416XXX                                                                           | 76416XXX                                                                            |
| <b>26</b> |  |  |                                                                                    |                                                                                     |
| <b>27</b> |                                                                                     |                                                                                     |                                                                                    |                                                                                     |
| <b>28</b> |                                                                                     |                                                                                     |                                                                                    |                                                                                     |
| <b>29</b> | <b>Rebris S</b>                                                                     | <b>Rebris E</b>                                                                     |                                                                                    |                                                                                     |
| <b>30</b> | 72467XXX                                                                            | 72469XXX                                                                            |                                                                                    |                                                                                     |
| <b>32</b> |                                                                                     |                                                                                     |                                                                                    |                                                                                     |
| <b>34</b> |                                                                                     |                                                                                     |                                                                                    |                                                                                     |



## Sicherheitshinweise

- ⚠ Bei der Montage müssen zur Vermeidung von Quetsch- und Schnittverletzungen Handschuhe getragen werden.
- ⚠ Das Produkt darf nur zu Bade-, Hygiene- und Körperreinigungszwecken eingesetzt werden.
- ⚠ Große Druckunterschiede zwischen den Kalt- und Warmwasseranschlüssen müssen ausgeglichen werden.

## Montagehinweise

- Vor der Montage muss das Produkt auf Transportschäden untersucht werden. Nach dem Einbau werden keine Transport- oder Oberflächenschäden anerkannt.
- Die Leitungen und die Armatur müssen nach den gültigen Normen montiert, gespült und geprüft werden.
- Die in den Ländern jeweils gültigen Installationsrichtlinien sind einzuhalten.

## Technische Daten

|                            |                            |
|----------------------------|----------------------------|
| Betriebsdruck:             | max. 1 MPa                 |
| Empfohlener Betriebsdruck: | 0,1 - 0,5 MPa              |
| Prüfdruck:                 | 1,6 MPa                    |
|                            | (1 MPa = 10 bar = 147 PSI) |
| Heißwassertemperatur:      | max. 60 °C                 |
| Thermische Desinfektion:   | 70 °C / 4 min              |

- Eigensicher gegen Rückfließen
- Das Produkt ist ausschließlich für Trinkwasser konzipiert!

## Symbolerklärung



Kein essigsäurehaltiges Silikon verwenden!



**Justierung** (siehe Seite 38)

Einstellen der Warmwasserbegrenzung. In Verbindung mit Durchlauferhitzern ist eine Warmwassersperre nicht zu empfehlen.



**Wartung** (siehe Seite 46)

Rückflussverhinderer müssen gemäß EN 806-5 regelmäßig in Übereinstimmung mit nationalen oder regionalen Bestimmungen auf ihre Funktion geprüft werden (mindestens einmal jährlich).



**Maße** (siehe Seite 40)



**Durchflussdiagramm** (siehe Seite 41)  
freier Durchfluss



**Serviceteile** (siehe Seite 42)



**Sonderzubehör** (siehe Seite 42)

nicht im Lieferumfang enthalten

- Verlängerung 25 mm #13595000

- Verlängerung 22 mm (bei geringer Einbautiefe) #15597XXX, #13597000, #13593XXX



**Reinigung** (siehe Seite 39)



**Bedienung** (siehe Seite 39)



**Prüfzeichen** (siehe Seite 48)

| Störung                                                                                                           | Ursache                                   | Abhilfe                               |
|-------------------------------------------------------------------------------------------------------------------|-------------------------------------------|---------------------------------------|
| Wenig Wasser                                                                                                      | - Luftsprudler verkalkt, verschmutzt      | - Luftsprudler reinigen / austauschen |
| Armatur schwergängig                                                                                              | - Kartusche defekt, verkalkt              | - Kartusche austauschen               |
| Armatur tropft                                                                                                    | - Kartusche defekt                        | - Kartusche austauschen               |
| Umsteller funktioniert nicht                                                                                      | - Ablagerungen                            | - Umsteller reinigen / O-Ringe fetten |
|                                                                                                                   | - Zu geringer Wasserdruck                 | - Wasserdruck erhöhen                 |
|                                                                                                                   | - Umsteller defekt                        | - Umsteller austauschen               |
| Zu niedrige Warmwassertemperatur, kein Kaltwasser. Durchlauferhitzer springt an, wenn Kaltwasser ausgewählt wird. | - Warmwasserbegrenzung falsch eingestellt | - Warmwasserbegrenzung einstellen     |
|                                                                                                                   | - Kreuzfluss                              | - Kartusche austauschen               |



## Consignes de sécurité

- ⚠ Lors du montage, porter des gants de protection pour éviter toute blessure par écrasement ou coupure.
- ⚠ Le produit ne doit servir qu'à se laver et à assurer l'hygiène corporelle.
- ⚠ Il est conseillé d'équilibrer les pressions de l'eau chaude et froide.

## Instructions pour le montage

- Avant son montage, s'assurer que le produit n'a subi aucun dommage pendant le transport. Après le montage, tout dommage de transport ou de surface ne pourra pas être reconnu.
- Les conduites et la robinetterie doivent être montés, rincés et contrôlés selon les normes en vigueur.
- Les directives d'installation en vigueur dans le pays concerné doivent être respectées.

## Informations techniques

Pression de service autorisée: max. 1 MPa  
 Pression de service conseillée: 0,1 - 0,5 MPa  
 Pression maximum de contrôle: 1,6 MPa  
 (1 MPa = 10 bar = 147 PSI)  
 Température d'eau chaude: max. 60 °C  
 Désinfection thermique: 70 °C / 4 min

- Avec dispositif anti-retour
- Le produit est exclusivement conçu pour de l'eau potable!

## Description du symbole



Ne pas utiliser de silicone contenant de l'acide acétique!



## Etalonnage (voir pages 38)

Réglage de la limitation d'eau chaude. En liaison avec les chauffe-eau, un blocage de l'eau chaude n'est pas recommandable.



## Entretien (voir pages 46)

Les clapets anti-retour doivent être examinés régulièrement conformément à la norme EN 806-5 ou conformément aux dispositions nationales ou régionales quant à leur fonction (au moins une fois par an).



## Dimensions (voir pages 40)



## Diagramme du débit (voir pages 41)

débit libre



## Pièces détachées (voir pages 42)



## Accessoires en option (voir pages 42)

ne fait pas partie de la fourniture

- jeu de rallonge 25 mm #13595000
- Rallonge de 22 mm (pour profondeur de montage trop faible)#15597XXX, #13597000, #13593XXX



## Nettoyage (voir pages 39)



## Instructions de service (voir pages 39)



## Classification acoustique et débit (voir pages 48)

| Dysfonctionnement                                                                                                             | Origine                                  | Solution                                              |
|-------------------------------------------------------------------------------------------------------------------------------|------------------------------------------|-------------------------------------------------------|
| Pas assez d'eau                                                                                                               | - aérateur entartré ou encrassé          | - Nettoyer l'aérateur ou le changer éventuellement    |
| Dureté de fonctionnement                                                                                                      | - Cartouche défectueuse, entartrée       | - Changer la cartouche                                |
| Le mitigeur goutte                                                                                                            | - Cartouche défectueuse                  | - Changer la cartouche                                |
| L'inverseur ne fonctionne pas                                                                                                 | - Dépôts                                 | - Nettoyer l'inverseur / graisser les joints toriques |
|                                                                                                                               | - Pression d'alimentation insuffisante   | - Augmenter la pression d'alimentation                |
|                                                                                                                               | - Inverseur défectueux                   | - Changez l'inverseur                                 |
| Température d'eau chaude trop basse, pas d'eau froide. Le chauffe-eau instantané met en route quand on puise de l'eau froide. | - Limiteur de température mal positionné | - Positionner le limiteur de température              |
|                                                                                                                               | - Flux inversé                           | - Changer la cartouche                                |



## Safety Notes

- ⚠️ Gloves should be worn during installation to prevent crushing and cutting injuries.
- ⚠️ The product may only be used for bathing, hygienic and body cleaning purposes.
- ⚠️ The hot and cold supplies must be of equal pressures.

## Installation Instructions

- Prior to installation, inspect the product for transport damages. After it has been installed, no transport or surface damage will be honoured.
- The pipes and the fixture must be installed, flushed and tested as per the applicable standards.
- The plumbing codes applicable in the respective countries must be observed.

## Technical Data

Operating pressure: max. 1 MPa  
 Recommended operating pressure: 0,1 - 0,5 MPa  
 Test pressure: 1,6 MPa  
 (1 MPa = 10 bar = 147 PSI)  
 Hot water temperature: max. 60 °C  
 Thermal disinfection: 70 °C / 4 min

- Safety against backflow
- The product is exclusively designed for drinking water!

## Symbol description



Do not use silicone containing acetic acid!



## Adjustment (see page 38)

To adjust the hot water limiter. Using a hot water limiter in combination with a continuous flow water heater is not recommended.



## Maintenance (see page 46)

The check valves must be checked regularly according to EN 806-5 in accordance with national or regional regulations (at least once a year).



## Dimensions (see page 40)



## Flow diagram (see page 41)

free flow



## Spare parts (see page 42)



## Special accessories (see page 42)

order as an extra

- extension 25 mm #13595000
- Extension Set 22 mm (when wall is not deep enough)#15597XXX, #13597000, #13593XXX



## Cleaning (see page 39)



## Operation (see page 39)



## Test certificate (see page 48)

| Fault                                                                                                           | Cause                               | Remedy                                |
|-----------------------------------------------------------------------------------------------------------------|-------------------------------------|---------------------------------------|
| Insufficient water                                                                                              | - Aerator calcified, dirty          | - Clean aerator, replace as necessary |
| Mixer stiff                                                                                                     | - Cartridge defective, calcified    | - Exchange cartridge                  |
| Mixer dripping                                                                                                  | - Cartridge defective               | - Exchange cartridge                  |
| Diverter not operating                                                                                          | - Residue                           | - Clean converter / grease O-rings    |
|                                                                                                                 | - Water pressure too low            | - Increase water pressure             |
|                                                                                                                 | - Diverter defective                | - Exchange diverter                   |
| Hot water temperature too low, no cold water. Instantaneous water heater starts up when cold water is selected. | - Hot water limiter incorrectly set | - Set hot water limiter               |
|                                                                                                                 | - Crossflow                         | - Exchange cartridge                  |



## Indicazioni sulla sicurezza

- ⚠ Durante il montaggio, per evitare ferite da schiacciamento e da taglio bisogna indossare guanti protettivi.
- ⚠ Il prodotto deve essere utilizzato esclusivamente per fare il bagno e per l'igiene del corpo.
- ⚠ Attenzione! Compensare le differenze di pressione tra i collegamenti dell'acqua fredda e dell'acqua calda.

## Istruzioni per il montaggio

- Prima del montaggio è necessario controllare che non ci siano stati danni durante il trasporto. Una volta eseguito il montaggio, non verranno riconosciuti eventuali danni di trasporto o delle superfici.
- Montare, lavare e controllare tubature e rubinetteria rispettando le norme correnti.
- Vanno rispettate le direttive di installazione nazionali vigenti nel rispettivo paese.

## Dati tecnici

|                               |                                       |
|-------------------------------|---------------------------------------|
| Pressione d'uso:              | max. 1 MPa                            |
| Pressione d'uso consigliata:  | 0,1 - 0,5 MPa                         |
| Pressione di prova:           | 1,6 MPa<br>(1 MPa = 10 bar = 147 PSI) |
| Temperatura dell'acqua calda: | max. 60°C                             |
| Disinfezione termica:         | 70°C / 4 min                          |

- Sicurezza antiriflusso
- Il prodotto è concepito esclusivamente per acqua potabile!

## Descrizione simbolo



Non utilizzare silicone contenente acido acetico!



## Taratura (vedi pagg. 38)

Regolazione del limitatore di erogazione d'acqua calda. Un limitatore di erogazione di acqua calda in combinazione con le caldaie istantanee non è consigliabile.



## Manutenzione (vedi pagg. 46)

La valvola di non ritorno deve essere controllata regolarmente come da EN 806-5, secondo le normative nazionali e regionali (almeno una volta all'anno).



## Ingombri (vedi pagg. 40)



## Diagramma flusso (vedi pagg. 41)

portata libero



## Parti di ricambio (vedi pagg. 42)



## Accessori speciali (vedi pagg. 42)

non contenuto nel volume di fornitura

- Prolunga 25 mm #13595000
- Prolunga 22 mm x set esterno (in caso di incasso troppo esterno al muro)#15597XXX, #13597000, #13593XXX



## Pulitura (vedi pagg. 39)



## Procedura (vedi pagg. 39)



## Segno di verifica (vedi pagg. 48)

| Problema                                                                                                                       | Possibile causa                              | Rimedio                                                   |
|--------------------------------------------------------------------------------------------------------------------------------|----------------------------------------------|-----------------------------------------------------------|
| Scarsità d'acqua                                                                                                               | - Rompigetto difettoso, pieno di calcare     | - Pulire oppure sostituire il rompigetto                  |
| Miscelatore duro                                                                                                               | - Cartuccia difettosa                        | - Sostituire la cartuccia                                 |
| Miscelatore gocciola                                                                                                           | - Cartuccia difettosa                        | - Sostituire la cartuccia                                 |
| Deviatore non funziona                                                                                                         | - depositi calcarei                          | - pulire il regolatore / ingrassare le guarnizioni O-ring |
|                                                                                                                                | - pressione d'acqua troppo bassa             | - alzare la pressione d'acqua                             |
|                                                                                                                                | - deviatore difettoso                        | - sostituire deviatore                                    |
| Temperatura dell'acqua calda troppo bassa, niente acqua fredda, caldaia istantanea si accende quando si seleziona acqua fredda | - Limitazione dell'acqua calda regolata male | - Regolare la limitazione dell'acqua calda                |
|                                                                                                                                | - Flusso incrociato                          | - Sostituire la cartuccia                                 |



## Indicaciones de seguridad

- ⚠ Durante el montaje deben utilizarse guantes para evitar heridas por aplastamiento o corte.
- ⚠ El producto solo debe ser utilizado para fines de baño, higiene y limpieza corporal.
- ⚠ Grandes diferencias de presión en servicio entre agua fría y agua caliente deben equilibrarse.

## Indicaciones para el montaje

- Antes del montaje se debe examinar el producto contra daños de transporte. Después de la instalación no se reconoce ningún daño de transporte o de superficie.
- Los conductos y la grifería deben montarse, lavarse y comprobarse según las normas vigentes.
- Es obligatorio el cumplimiento de las directrices de instalación vigentes en el país respectivo.

## Datos técnicos

|                                  |                                       |
|----------------------------------|---------------------------------------|
| Presión en servicio:             | max. 1 MPa                            |
| Presión recomendada en servicio: | 0,1 - 0,5 MPa                         |
| Presión de prueba:               | 1,6 MPa<br>(1 MPa = 10 bar = 147 PSI) |
| Temperatura del agua caliente:   | max. 60 °C                            |
| Desinfección térmica:            | 70 °C / 4 min                         |

- Seguro contra el retorno
- El producto ha sido concebido exclusivamente para agua potable.

## Descripción de símbolos



No utilizar silicona que contiene ácido acético!



## Ajuste (ver página 38)

Ajuste del límite de agua caliente. En combinación con calentadores continuos no es recomendable utilizar un bloqueo de agua caliente.



## Mantenimiento (ver página 46)

Las válvulas anti-retorno tienen que ser controladas regularmente según la norma EN 806-5, en acuerdo con las regulaciones nacionales o regionales (una vez al año, por lo menos).



## Dimensiones (ver página 40)



## Diagrama de circulación (ver página 41)

caudal libre



## Repuestos (ver página 42)



## Opcional (ver página 42)

no incluido en el suministro

- Prolongación 25 mm #13595000
- Alargo 22 mm (en caso de pared delgada) #15597XXX, #13597000, #13593XXX



## Limpiar (ver página 39)



## Manejo (ver página 39)



## Marca de verificación (ver página 48)

| Problema                                                                                         | Causa                       | Solución                                                 |
|--------------------------------------------------------------------------------------------------|-----------------------------|----------------------------------------------------------|
| Sale poca agua                                                                                   | - Aireador con cal o sucio  | - limpiar / cambiary aireador                            |
| Manecilla va dura                                                                                | - cartucho dañado           | - cambiar el cartucho                                    |
| Grifo pierde agua                                                                                | - cartucho dañado           | - cambiar el cartucho                                    |
| Inversor no funciona                                                                             | - Depósitos                 | - Limpiar conmutador de tomas / engrasar anillos tóricos |
|                                                                                                  | - falta presión             | - aumentar presión                                       |
|                                                                                                  | - inversor defecto          | - cambiar inversor                                       |
| Temperatura del agua caliente demasiado baja, agua fría calentador se dispara al abrir agua fría | - tope de agua caliente mal | - ajustar tope                                           |
|                                                                                                  | - Flujo cruzado             | - cambiar el cartucho                                    |



## Veiligheidsinstructies

- ⚠ Bij de montage moeten ter voorkoming van knel- en snijwonden handschoenen worden gedragen.
- ⚠ Het product mag alleen voor het wassen, hygiënische doeleinden en voor de lichaamsreiniging worden gebruikt.
- ⚠ Grote drukverschillen tussen de koud- en warmwater-toevoer dienen vermeden te worden.

## Montage-instructies

- Vóór de montage moet het product gecontroleerd worden op transportschade. Na de inbouw wordt geen transport- of oppervlakteschade meer aanvaard.
- De leidingen en armaturen moeten gemonteerd, gespoeld en gecontroleerd worden volgens de geldige normen.
- De in de overeenkomstige landen geldende installatierichtlijnen moeten nageleefd worden.

## Technische gegevens

Werkdruk: max. max. 1 MPa  
 Aanbevolen werkdruk: 0,1 - 0,5 MPa  
 Getest bij: 1,6 MPa  
 (1 MPa = 10 bar = 147 PSI)

Temperatuur warm water: max. 60 °C  
 Thermische desinfectie: 70 °C / 4 min

- Beveiligd tegen terugstromen
- Het product is uitsluitend ontworpen voor drinkwater!

## Symboolbeschrijving



Gebruik geen zuurhoudende silicone!



## Instellen (zie blz. 38)

Instellen van de warmwaterbegrenzing. In combinatie met een doorstromer is een warmwaterblokkering niet aanbevelenswaardig.



## Onderhoud (zie blz. 46)

Keerkleppen moeten volgens EN 806-5 regelmatig en volgens plaatselijk geldende eisen op het functioneren gecontroleerd worden. (Tenminste een keer per jaar)



## Maten (zie blz. 40)



## Doorstroomdiagram (zie blz. 41)

vrije doorstroom



## Service onderdelen (zie blz. 42)



## Toebehoren (zie blz. 42)

behoort niet tot het leveringspakket

- Verlengstuk 25 mm #13595000
- verlengset 22 mm (bij geringe inbouwdiepte) #15597XXX, #13597000, #13593XXX



## Reinigen (zie blz. 39)



## Bediening (zie blz. 39)



## Keurmerk (zie blz. 48)

| Storing                                                                                                      | Oorzaak                                 | Oplossing                                |
|--------------------------------------------------------------------------------------------------------------|-----------------------------------------|------------------------------------------|
| Weinig water                                                                                                 | - Perlator verstopt                     | - Perlator reinigen / uitwisselen        |
| Bediening zwaar                                                                                              | - Kardoes defect of verkalkt            | - Kardoes uitwisselen                    |
| Mengkraan lekt                                                                                               | - Kardoes defect                        | - Kardoes uitwisselen                    |
| Omstelling functioneert niet                                                                                 | - Afzettingen                           | - Omsteller reinigen / O-ringen invetten |
|                                                                                                              | - Waterdruk te laag                     | - Waterdruk verhogen                     |
|                                                                                                              | - Omstelling defect                     | - Omstelling uitwiss                     |
| Warmwater temperatuur te laag, geen koud water. Doorstroomtoestel springt aan wanneer koud water gekozen is. | - Heetwaterbegrenzer verkeerd ingesteld | - Heetwaterbegrenzer instellen           |
|                                                                                                              | - Kruisstroom                           | - Kardoes uitwisselen                    |



## Sikkerhedsanvisninger

- ⚠ Ved monteringen skal der bruges handsker for at undgå kvæstelser og snitsår.
- ⚠ Produktet må kun bruges til bade-, hygiejne og kroppsrengøringsformål.
- ⚠ Større trykforskelle mellem koldt og varmt vand bør udjævnes.

## Monteringsanvisninger

- Før monteringen skal produktet kontrolleres for transportskader. Efter monteringen godkendes transportskader eller skader på overfladen ikke længere.
- Ledningerne og armaturerne skal monteres, skylles og kontrolleres iht. de gældende standarder.
- Installationsbestemmelserne, der gælder i det enkelte land, skal overholdes.

## Tekniske data

|                       |                                       |
|-----------------------|---------------------------------------|
| Driftstryk:           | max. 1 MPa                            |
| Anbefalet driftstryk: | 0,1 - 0,5 MPa                         |
| Prøvetryk:            | 1,6 MPa<br>(1 MPa = 10 bar = 147 PSI) |
| Varmvandstemperatur:  | max. 60 °C                            |
| Termisk desinfektion: | 70 °C / 4 min                         |

- Med indbygget kontraventil
- Produktet er udelukkende beregnet til drikkevand!

## Symbolbeskrivelse



Der må ikke benyttes eddikesyreholdig silikone!



## Forindstilling (se s. 38)

Indstilling af varmvandsbegrænsningen. I forbindelse med gennemstrømningsvandvarmere anbefaler vi ikke en varmvandsspærre.



## Service (se s. 46)

Ifølge EN 806-5 skal gennemstrømningsbegrænsere i overensstemmelse med nationale regler afprøves regelmæssigt (mindst en gang om året).



## Målene (se s. 40)



## Gennemstrømningsdiagram (se s. 41)

fri gennemstrømning



## Reserve dele (se s. 42)



## Specialtilbehør (se s. 42)

- ikke med i leveringsomfang
- Forlængersæt 25 mm #13595000
- Forlænger 22 mm (ved for stor indbygningsdybde) #15597XXX, #13597000, #13593XXX



## Rengøring (se s. 39)



## Brugsanvisning (se s. 39)



## Godkendelse (se s. 48)

| Fejl                                                                                                   | Årsag                                                          | Hjælp                                                                             |
|--------------------------------------------------------------------------------------------------------|----------------------------------------------------------------|-----------------------------------------------------------------------------------|
| For lidt vand                                                                                          | - Tilkalket/snavset perlator                                   | - Rengør / udskift perlator                                                       |
| Grebet går trægt                                                                                       | - Kartusche defekt, tilkalket                                  | - Udskift kartusche                                                               |
| Armaturet drypper                                                                                      | - Defekt kartusche                                             | - Udskift kartusche                                                               |
| Omstiller virker ikke                                                                                  | - Aflejring<br>- For lav vandtryk<br>- Defekt omstiller        | - Rens omskifteren / smør O-ringe<br>- Forøg vandtrykket<br>- Udskift omstilleren |
| For lav varmvandstemperatur. Ingen koldt vand. Vandvarmeren starter, når der åbnes for det kolde vand. | - Varmvandsbegrænsningen er forkert indstillet<br>- Kryds-flow | - Indstil varmvandsbegrænsningen<br>- Udskift kartusche                           |







## Avisos de segurança

- ⚠ Durante a montagem devem ser utilizadas luvas de protecção, de modo a evitar ferimentos resultantes de entalamentos e de cortes.
- ⚠ O produto só pode ser utilizado para fins de higiene pessoal.
- ⚠ Grandes diferenças entre as pressões das águas quente e fria devem ser compensadas.

## Avisos de montagem

- Antes da montagem deve-se controlar o produto relativamente a danos de transporte. Após a montagem não são aceites quaisquer danos de transporte ou de superfície.
- As tubagens e a torneira têm que ser montadas, enxaguadas e verificadas de acordo com as normas em vigor.
- A prescrições de instalação válidas nos respetivos países devem ser respeitadas.

## Dados Técnicos

|                               |                            |
|-------------------------------|----------------------------|
| Pressão de funcionamento:     | max. 1 MPa                 |
| Pressão de func. recomendada: | 0,1 - 0,5 MPa              |
| Pressão testada:              | 1,6 MPa                    |
|                               | (1 MPa = 10 bar = 147 PSI) |
| Temperatura da água quente:   | max. 60 °C                 |
| Desinfecção térmica:          | 70 °C / 4 min              |

- Função anti-retorno e anti-vácuo
- Este produto foi única e exclusivamente concebido para água potável!

## Descrição do símbolo



Não utilizar silicone que contenha ácido acético!



## Afinação (ver página 38)

Ajuste do limitador de água quente. Em combinação com um esquentador, não é recomendável o uso de um bloqueio de água quente.



## Manutenção (ver página 46)

As válvulas anti-retorno devem ser verificadas regularmente de acordo com a EN 806-5 segundo os regulamentos nacionais ou regionais (pelo menos uma vez por ano).



## Medidas (ver página 40)



## Fluxograma (ver página 41)

caudal livre



## Peças de substituição

(ver página 42)



## Acessórios especiais (ver página 42)

não incluído no volume de fornecimento

- Crescente 25 mm #13595000
- Crescente 22 mm (quando instalado demasiado longe da parede) #15597XXX, #13597000, #13593XXX



## Limpeza (ver página 39)



## Funcionamento (ver página 39)



## Marca de controlo (ver página 48)

| Falha                                                                                                              | Causa                                                      | Solução                                      |
|--------------------------------------------------------------------------------------------------------------------|------------------------------------------------------------|----------------------------------------------|
| Água insuficiente                                                                                                  | - Emulsor sujo                                             | - Limpar / trocar o emulsor                  |
| Misturadora perra                                                                                                  | - Cartucho defeituoso, calcificado                         | - Substituir o cartucho                      |
| Misturadora a pingar                                                                                               | - Cartucho defeituoso                                      | - Substituir o cartucho                      |
| Inversor não funciona                                                                                              | - Depósitos                                                | - Limpar inversor / lubrificar vedantes em O |
|                                                                                                                    | - Pressão da água muito baixa                              | - Aumentar a pressão da água                 |
|                                                                                                                    | - Inversor defeituoso                                      | - Substituir o inversor                      |
| Temperatura da água quente muito baixa, sem água fria. O esquentador dispara quando a água fria está seleccionada. | - O limitador de temperatura está incorrectamente colocado | - Regular o limitador de temperatura         |
|                                                                                                                    | - Fluxo cruzado                                            | - Substituir o cartucho                      |



## Wskazówki bezpieczeństwa

- △ Aby uniknąć zranień na skutek zgniecenia lub przecięcia, podczas montażu należy nosić rękawice ochronne.
- △ Produkt może być używany tylko do kąpieli, higieny i czyszczenia ciała.
- △ Znaczne różnice ciśnień na dopływach ciepłej i zimnej wody muszą zostać wyrównane.

## Wskazówki montażowe

- Przed montażem należy skontrolować produkt pod kątem szkód transportowych. Po montażu nie widać żadnych szkód transportowych ani szkód na powierzchni.
- Przewody i armatura muszą być montowane, płukane i kontrolowane według obowiązujących norm.
- Należy przestrzegać wytycznych instalacyjnych obowiązujących w danym kraju.

## Dane techniczne

Ciśnienie robocze: maks. 1 MPa  
 Zalecane ciśnienie robocze: 0,1 - 0,5 MPa  
 Ciśnienie próbné: 1,6 MPa  
 (1 MPa = 10 bary = 147 PSI)

Temperatura wody gorącej: maks. 60 °C  
 Dezynfekcja termiczna: 70 °C / 4 min

- Zabezpieczony przed przepływem zwrotnym
- Produkt przeznaczony wyłącznie do wody pitnej!

## Opis symbolu



Nie stosować silikonów zawierających kwas octowy!



## Ustawianie (patrz strona 38)

Ustawianie ogranicznika ciepłej wody. Używanie ogranicznika temperatury wody w połączeniu z przepływowym podgrzewaczem wody nie jest zalecane.



## Konserwacja (patrz strona 46)

Zgodnie z normą EN 806-5, krajowymi i miejscowymi przepisami, działanie zabezpieczeń przed przepływem zwrotnym musi być kontrolowane (przynajmniej raz w roku).



## Wymiary (patrz strona 40)



## Schemat przepływu (patrz strona 41)

swobodny przepływ



## Części serwisowe (patrz strona 42)



## Wyposażenie specjalne (patrz strona 42)

(patrz strona 42)

Nie jest częścią dostawy

- Przedłużka 25 mm #13595000
- Rozeta maskująca 22 mm (przy małej głębokości zabudowy)#15597XXX, #13597000, #13593XXX



## Czyszczenie (patrz strona 39)



## Obsługa (patrz strona 39)



## Znak jakości (patrz strona 48)

| Usterka                                                                                                                      | Przyczyna                                         | Pomoc                                        |
|------------------------------------------------------------------------------------------------------------------------------|---------------------------------------------------|----------------------------------------------|
| Mała ilość wody                                                                                                              | - Napowietrzacz zakamieniony, zabrudzony          | - Oczyszczyć / wymienić napowietrzacz        |
| Uchwyt armatury pracuje z wysiłkiem                                                                                          | - Uszkodzony wkład, zakamieniony                  | - Wymiana wkładu                             |
| Armatura cieknie                                                                                                             | - Uszkodzony wkład                                | - Wymiana wkładu                             |
| Przełącznik nie funkcjonuje                                                                                                  | - Osady                                           | - Wyczyścić przełącznik / nasmarować o-ringi |
|                                                                                                                              | - Zbyt niskie ciśnienie wody                      | - Podnieść ciśnienie wody                    |
|                                                                                                                              | - Uszkodzony przełącznik                          | - Wymienić przełącznik                       |
| Za niska temperatura ciepłej wody, brak zimnej wody. Przepływowy podgrzewacz wody uruchamia się, gdy wybiera się zimną wodę. | - Niewłaściwe ustawienie ogranicznik ciepłej wody | - Ustawić ogranicznik ciepłej wody           |
|                                                                                                                              | - Przepływ krzyżowy                               | - Wymiana wkładu                             |





## Bezpečnostní pokyny

- ⚠ Pro zabránění řezným zraněním a pohmožděninám je nutné při montáži nosit rukavice.
- ⚠ Produkt smí být používán pouze ke koupání a za účelem tělesné hygieny.
- ⚠ Je nutné vyrovnat velké rozdíly tlaku mezi připoji studené a teplé vody.

## Pokyny k montáži


- Před montáží je třeba produkt zkontrolovat, zda nebyl při transportu poškozen. Po zabudování nebudou uznány žádné škody způsobené transportem nebo poškození povrchu.
- Vedení a armatura musí být namontovány, propláchnuty a otestovány podle platných norem.
- Je třeba dodržovat montážní pravidla platné v dané zemi.

## Technické údaje

|                           |                            |
|---------------------------|----------------------------|
| Provozní tlak:            | max. 1 MPa                 |
| Doporučený provozní tlak: | 0,1 - 0,5 MPa              |
| Zkušební tlak:            | 1,6 MPa                    |
|                           | (1 MPa = 10 bar = 147 PSI) |
| Teplota horké vody:       | max. 60 °C                 |
| Tepelná desinfekce:       | 70 °C / 4 min              |

- Vlastní čištění proti zpětnému nasátí.
- Výrobky Hansgrohe jsou vhodné pro přímý kontakt s pitnou vodou.

## Popis symbolů

 Nepoužívat silikon s obsahem kyseliny octové!



## Nastavení (viz strana 38)

Nastavení omezovače teplé vody. Ve spojení s průtokovým ohřivačem se použití uzávěru teplé vody nedoporučuje.



## Údržba (viz strana 46)

U zpětných ventilů se musí podle EN 806-5 v souladu s národními nebo regionálními předpisy testovat jejich funkčnost (alespoň jednou ročně).



## Rozměry (viz strana 40)



## Diagram průtoku (viz strana 41)

volný průtok



## Servisní díly (viz strana 42)



## Zvláštní příslušenství (viz strana 42)

není součástí dodávky

- prodloužení 25 mm #13595000
- prodloužení 22 mm (při malé hloubce zabudování) #15597XXX, #13597000, #13593XXX



## Čištění (viz strana 39)



## Ovládání (viz strana 39)



## Zkušební značka (viz strana 48)

| Porucha                                                                                             | Příčina                                     | Odstranění                             |
|-----------------------------------------------------------------------------------------------------|---------------------------------------------|----------------------------------------|
| Málo vody                                                                                           | - perláro zanesen vodním kamenem, znečištěn | - vyčistit / vyměnit perlátor          |
| Armatura jde ztěžka                                                                                 | - Kartuše je vadná, zanesená vodním kamenem | - Kartuši vyměnit                      |
| Armatura odkapává                                                                                   | - Kartuše je vadná                          | - Kartuši vyměnit                      |
| Přepínač nefunguje                                                                                  | - Usazeniny                                 | - Vyčistit přepínač/promazat o-kroužky |
|                                                                                                     | - příliš malý tlak vody                     | - zvýšit tlak vody                     |
|                                                                                                     | - přepínač defektní                         | - Přepínač vyměnit                     |
| nízká teplota teplé vody .žádná studená voda průtokový ohřivač naskočí, když se navolí studená voda | - Špatně nastavená zarážka pro teplou vodu  | - Seřdit zarážku pro teplou vodu       |
|                                                                                                     | - Křížení toků                              | - Kartuši vyměnit                      |





## Bezpečnostné pokyny

- ⚠ Pri montáži musíte nosiť rukavice, aby ste predišli pomliaždeninám a rezným poraneniam.
- ⚠ Produkt sa smie používať len na kúpanie a telesnú hygienu.
- ⚠ Veľké rozdiely v tlaku medzi prípojkami studenej a teplej vody musia byť vyrovnané.

## Pokyny pre montáž

- Pred montážou musíte produkt skontrolovať, či nebol počas transportu poškodený. Po zabudovaní nebudú uznané žiadne škody spôsobené transportom alebo poškodenia povrchu.
- Potrubia a vybavenie musia byť namontované, prepláchnuté a vybavené v platnom normami.
- Je potrebné dodržiavať smernice o inštalácii, ktoré sú práve teraz platné v krajinách.

## Technické údaje

|                              |                                       |
|------------------------------|---------------------------------------|
| Prevádzkový tlak:            | max. 1 MPa                            |
| Doporučený prevádzkový tlak: | 0,1 - 0,5 MPa                         |
| Skúšobný tlak:               | 1,6 MPa<br>(1 MPa = 10 bar = 147 PSI) |
| Teplota teplej vody:         | max. 60 °C                            |
| Termická dezinfekcia:        | 70 °C / 4 min                         |

- Vlastná poisťka proti spätnému nasatiu.
- Výrobok je koncipovaný výhradne pre pitnú vodu!

## Popis symbolov



Nepoužívať silikón s obsahom kyseliny octovej!



## Nastavenie (viď strana 38)

Nastavenie obmedzenia teplej vody. V spojení s prietokovými ohrievačmi sa neodporúča použitie obmedzovača teplej vody.



## Údržba (viď strana 46)

Pri spätných ventiloch sa musí podľa EN 806-5 v súlade s národnými alebo regionálnymi predpismi testovať ich funkčnosť (aspoň raz ročne).



## Rozmery (viď strana 40)



## Diagram prietoku (viď strana 41)

volný prietok



## Servisné diely (viď strana 42)



## Zvláštne príslušenstvo (viď strana 42)

nie je súčasťou dodávky

- Predĺženie 25 mm #13595000
- Predĺženie 22 mm (pri malej montážnej hĺbke) #15597XXX, #13597000, #13593XXX



## Čistenie (viď strana 39)



## Obsluha (viď strana 39)



## Osvedčenie o skúške (viď strana 48)

| Porucha                                                                                        | Príčina                                     | Pomoc                                  |
|------------------------------------------------------------------------------------------------|---------------------------------------------|----------------------------------------|
| Málo vody                                                                                      | - Perlátor zanesený vodným kameňom          | - Vycistiť alebo vymeniť perlátor      |
| Armatúra "chodí" fažko                                                                         | - Kartuša je poškodená, vápenaté usadeniny  | - Vymeniť kartušu                      |
| Z armatúry kvapká voda                                                                         | - Kartuša je poškodená                      | - Vymeniť kartušu                      |
| Prepínač nefunguje                                                                             | - Usadeniny                                 | - Vycistiť prepínač / namazať O krúžky |
|                                                                                                | - Príliš malý tlak vody                     | - Zvýšiť tlak vody                     |
|                                                                                                | - Prepínač defektný                         | - Prepínač vymeniť                     |
| Málo teplá voda, žiadna studená voda, prietokový ohrievač naskočí, keď sa navolí studená voda. | - Nesprávne nastavená zarážka na teplú vodu | - Nastavenie zarážky na teplú vodu     |
|                                                                                                | - Križenie tokov                            | - Vymeniť kartušu                      |



**安全技巧**

- △ 装配时为避免挤压和切割受伤, 必须戴上手套.
- △ 本产品只允许作为洗浴, 卫生和洁身之用.
- △ 冷热水管间过大的压力差必须予以平衡.

**安装提示**

- 安装前必须检查产品是否受到运输损害. 安装后将不认可运输损害或表面损伤.
- 管道和阀门必须根据通用标准进行安装, 冲洗和检查.
- 请遵守当地国家现行的安装规定.


**技术参数**

工作压力: 最大 1 MPa  
 推荐工作压力: 0,1 - 0,5 MPa  
 测试压强: 1,6 MPa  
 (1 MPa = 10 bar = 147 PSI)

热水温度: 最大 60°C  
 热力消毒: 70°C / 4 分钟

- 自动防止回流
- 该产品专为饮用水设计!

**符号说明**

 请勿使用含有乙酸的硅胶!

**调节** (参见第页 38)

热水温度调节. 如果使用即热式喷头, 则不建议安装热水阀门.

**保养** (参见第页 46)

单向阀必须在符合国家或当地的法律的情况下按照 EN 806-5 定期检查 (至少一年一次).

**大小** (参见第页 40)**流量示意图** (参见第页 41)  
时的流速**备用零件** (参见第页 42)**选装附件** (参见第页 42)  
不在供货范围内

- 加长 25 mm #13595000
- 加长件22mm (墙壁不够深时)#15597XXX, #13597000, #13593XXX

**清洗** (参见第页 39)**操作** (参见第页 39)**检验标记** (参见第页 48)

| 问题                          | 原因          | 补救               |
|-----------------------------|-------------|------------------|
| 龙头出水量小                      | - 起泡器结垢, 脏污 | - 检查起泡器, 视需要更换   |
| 龙头不灵活                       | - 阀芯损坏, 结垢  | - 更换阀芯           |
| 龙头滴水                        | - 阀芯损坏      | - 更换阀芯           |
| 分流器不工作                      | - 沉积物       | - 清洁分流器 / 给O形环上油 |
|                             | - 水压过低      | - 增加水压           |
|                             | - 分流器损坏     | - 更换分流器          |
| 热水温度过低, 没有冷水. 选择冷水时, 热水器启动. | - 温度限制器设置错误 | - 设置温度限制器        |
|                             | - 交叉流动      | - 更换阀芯           |



## Указания по технике безопасности

- ⚠ Во время монтажа следует надеть перчатки во избежание прищемления и порезов.
- ⚠ Изделие разрешается использовать только в гигиенических целях: для принятия ванны и личной гигиены.
- ⚠ донного клапа. Перед установкой смесителя необходимо регулировочными кранами выровнять авление холодной и горячей воды при помощи вентилей регулирующих подачу воды в квартиру.

## Указания по монтажу

- Перед монтажом следует проверить изделие на предмет повреждений при перевозке. После монтажа претензии о возмещении ущерба за повреждения при перевозке или повреждения поверхностей не принимаются.
- Трубы и арматура должны быть установлены, промыты и проверены в соответствии с действующими нормами.
- Необходимо соблюдать требования по монтажу, действующие в соответствующих странах.

## Технические данные

Рабочее давление: не более 1 МПа  
 Рекомендуемое рабочее давление: 0,1 - 0,5 МПа  
 Давлении: 1,6 МПа  
 (1 МПа = 10 bar = 147 PSI)  
 Температура горячей воды: не более 60°C  
 Термическая дезинфекция: 70°C / 4 мин

- укомплектован клапаном обратного тока воды
- Изделие предназначено исключительно для питьевой воды!

## Описание символов



Не применяйте силикон, содержащий уксусную кислоту.



## Подгонка (см. стр. 38)

Регулировка ограничителя горячей воды. В сочетании с проточными нагревателями не рекомендуется использовать блокировку воды.



## Техническое обслуживание (см. стр. 46)

Защита обратного тока должна регулярно проверяться (минимум один раз в год) по стандарту EN 806-5 или в соответствии с национальными или региональными нормативами



## Размеры (см. стр. 40)



## Схема потока (см. стр. 41)

свободное истечение



## Комплект (см. стр. 42)



## Специальные принадлежности (см. стр. 42)

не включено в объем поставки!

- Удлинение 25 мм #13595000
- Удлинение 22 мм (при малой глубине установки) #15597XXX, #13597000, #13593XXX



## Очистка (см. стр. 39)



## Эксплуатация (см. стр. 39)



## Знак технического контроля (см. стр. 48)

| Неисправность                                                                                        | Причина                                               | Устранение неисправности                                                         |
|------------------------------------------------------------------------------------------------------|-------------------------------------------------------|----------------------------------------------------------------------------------|
| недостаточный давление (если устан напор воды)                                                       | - Аэратор засорен накипью, загрязнен                  | - Очистите / замените аэратор                                                    |
| Арматура работает с усилием                                                                          | - Картридж неисправен, засорение накипью              | - Замените картридж                                                              |
| Арматура протекает                                                                                   | - Картридж неисправен                                 | - Замените картридж                                                              |
| Переключатель не работает                                                                            | - отложения                                           | - очистите переключатель / смажьте консистентной смазкой кольца круглого сечения |
|                                                                                                      | - Слишком малое давление воды                         | - Увеличьте давление воды                                                        |
|                                                                                                      | - Переключатель неисправен                            | - Замените переключатель                                                         |
| Слишком низкая температура горячей воды. Проточный нагреватель запускается при выборе холодной воды. | - Ограничение горячей воды отрегулировано неправильно | - Отрегулируйте ограничение горячей воды                                         |
|                                                                                                      | - Перекрестный поток                                  | - Замените картридж                                                              |





## Turvallisuusohjeet

- △ Asennuksessa on käytettävä käsineitä puristumien ja viiltojen aiheuttamien tapaturmien estämiseksi.
- △ Tuotetta saa käyttää ainoastaan kylpy-, hygienia- ja puhdistustarkoituksiin.
- △ Suuret paine-erot kylmä- ja kuumavesiliitäntöjen välillä on tasattava.

## Asennusohjeet

- Ennen asennusta on tarkastettava tuotteen mahdolliset kuljetusvahingot. Asennuksen jälkeen kuljetus- ja pintavaurioita ei hyväksytä.
- Putket ja hana on asennettava, huuhdeltava ja tarkastettava voimassa olevien standardien mukaisesti.
- Jokaisessa maassa on noudatettava siellä päteviä asennusohjeita.

## Tekniset tiedot

|                          |                                       |
|--------------------------|---------------------------------------|
| Käyttöpaine:             | maks. 1 MPa                           |
| Suosittelut käyttöpaine: | 0,1 - 0,5 MPa                         |
| Koestuspaine:            | 1,6 MPa<br>(1 MPa = 10 bar = 147 PSI) |
| Kuuman veden lämpötila:  | maks. 60 °C                           |
| Lämpödesinfektio:        | 70 °C / 4 min                         |

- Estää itsestään paluuvirtauksen
- Tuote on suunniteltu käytettäväksi ainoastaan juomaveden kanssa!

## Merkin kuvaus



Älä käytä etikahappopitoista silikoniala!



## Säätö (katso sivu 38)

Lämpötilan rajoittimen säätäminen. Emme suosittele käyttämään lämpötilan rajoitinta vedenlämmittimen (läpivirtauskuumennin) yhteydessä.



## Huolto (katso sivu 46)

Vastaventtiilien toiminta on tarkastettava säännöllisesti paikallisten ja kansallisten määräysten mukaisesti (EN 806-5, vähintään kerran vuodessa).



## Mitat (katso sivu 40)



## Virtausdiagrammi (katso sivu 41)

vapaa läpivirtaus



## Varaosat (katso sivu 42)



## Erityisvaruste (katso sivu 42)

ei kuulu toimitukseen

- Pidennys 25 mm #13595000
- Pidennys 22 mm (pienemmällä asennussyvyydellä)#15597XXX, #13597000, #13593XXX



## Puhdistus (katso sivu 39)



## Käyttö (katso sivu 39)



## Koestusmerkki (katso sivu 48)

| Häiriö                                                                                                          | Syy                                    | Toimenpide                                  |
|-----------------------------------------------------------------------------------------------------------------|----------------------------------------|---------------------------------------------|
| Vähän vettä                                                                                                     | - Poresuutin kalkkeutunut, likaantunut | - Puhdista / vaihda poresuutin              |
| Hana on raskaskäyttöinen                                                                                        | - Patruuna rikki, kalkkikerrostumia    | - Vaihda patruuna                           |
| Hanasta tippuu vettä                                                                                            | - Patruuna rikki                       | - Vaihda patruuna                           |
| Valitsin ei toimi                                                                                               | - kerrostumia                          | - Vaihtimen puhdistus / O-renkaiden rasvaus |
|                                                                                                                 | - Liian matala vedenpaine              | - Lisää vedenpainetta                       |
|                                                                                                                 | - Valitsin rikki                       | - Vaihda valitsin                           |
| Lämminveden lämpötila liian alhainen, ei kylmää vettä. Läpivirtauskuumennin käynnistyy kylmää vettä otettaessa. | - Lämminveden rajoitin väärin säädetty | - Säädä lämminveden rajoitin                |
|                                                                                                                 | - Ristiinvirtaus                       | - Vaihda patruuna                           |



## Säkerhetsanvisningar

- △ Handskar ska bäras under monteringsarbetet så att man kan undvika kläm- och skärskador.
- △ Produkten får bara användas till kroppshygien med bad och dusch.
- △ Stora tryckskillnader mellan anslutningarna för varmt och kallt vatten måste utjämnas.

## Monteringsanvisningar

- Det måste undersökas om produkten har transportskador innan den monteras. Efter monteringen accepteras inga transport- eller ytskiktsskador.
- Ledningarna och blandaren måste monteras, spolas igenom och kontrolleras enligt de gällande normerna.
- De installationsriktlinjer som gäller i länderna ska följas.

## Tekniska data

|                          |                                       |
|--------------------------|---------------------------------------|
| Drifttryck:              | max. 1 MPa                            |
| Rek. drifttryck:         | 0,1 - 0,5 MPa                         |
| Tryck vid provtryckning: | 1,6 MPa<br>(1 MPa = 10 bar = 147 PSI) |
| Varmvattentemperatur:    | max. 60 °C                            |
| Termisk desinfektion:    | 70 °C / 4 min                         |

- Självspärr mot återflöde
- Produkten är enbart avsedd för dricksvatten!

## Symbolförklaring



Använd inte silikon som innehåller ättiksyra!



## Justering (se sidan 38)

Ställa in varmvattenregleringen. Tillsammans med varmvattenberedare rekommenderas inte en varmvatten-spärr.



## Skötsel (se sidan 46)

Backventilers funktion måste kontrolleras regelbundet enligt nationella eller regionala bestämmelser i enlighet med EN 806-5 (minst en gång per år).



## Måttén (se sidan 40)



## Flödesschema (se sidan 41)

fri genomströmning



## Reservdelar (se sidan 42)



## Specialtillbehör (se sidan 42)

medföljer ej leveransen

- Förlängning 25 mm #13595000
- Förlängning 22 mm (vid litet monteringsdjup)#15597XXX, #13597000, #13593XXX



## Rengöring (se sidan 39)



## Hantering (se sidan 39)



## Testsigill (se sidan 48)

| Störning                                                                                          | Orsak                                    | Åtgärd                              |
|---------------------------------------------------------------------------------------------------|------------------------------------------|-------------------------------------|
| För lite vatten                                                                                   | - Areator är täckt av kalk, smutsig      | - Rengör / byt areator              |
| Blandare är trög                                                                                  | - Patron defekt, förkalkad               | - Byt ut patron                     |
| Blandare droppar                                                                                  | - Patron defekt                          | - Byt ut patron                     |
| Omkopplare fungerar inte                                                                          | - Avlagringar                            | - Rengör omkastare / smörj O-ringar |
|                                                                                                   | - För lågt vattentryck                   | - Öka vattentrycket                 |
|                                                                                                   | - Omkopplare defekt                      | - Byt ut omkopplare                 |
| För låg varmvattentemperatur, inget kallvatten. Varmvattenberedaren slår på när kallvatten väljs. | - Varmvattenreglering felaktigt inställd | - Ställ in varmvattenreglering      |
|                                                                                                   | - Korsflöde                              | - Byt ut patron                     |







## Saugumo technikos nurodymai

- ⚠ Apsaugai nuo užspaudimo ir įsijovimo montavimo metu mūvėkite pirštines.
- ⚠ Gaminys turi būti naudojamas tik maudymuisi, kūno higienai ir švarai palaikyti.
- ⚠ Turi būti išlyginti šalto ir karšto slėgio nelygumai.

## Montavimo instrukcija

- Prieš montuojant būtina patikrinti, ar gaminys nebuvo pažeistas transportavimo metu. Sumontavus pretenzijos dėl transportavimo ir paviršiaus pažeidimų nepriimamos.
- Vamzdžiai ir sujungimai turi būti montuojami, plaunami ir tikrinami pagal galiojančias normas.
- Laikykitės atitinkamoje šalyje galiojančių direktyvų dėl įrengimo.

## Techniniai duomenys

Darbinis slėgis: ne daugiau kaip 1 MPa  
 Rekomenduojamas slėgis: 0,1 - 0,5 MPa  
 Bandomasis slėgis: 1,6 MPa  
 (1 MPa = 10 barų = 147 PSI)

Karšto vandens temperatūra: ne daugiau kaip 60 °C  
 Terminis dezinfekavimas: 70 °C / 4 min

- Su atbuliniu vožtuvu
- Produktas skirtas tik geriamajam vandeniui!

## Simbolio aprašymas



Nenaudokite silikono, kurio sudėtyje yra acto rūgšties!



## Reguliavimas (žr. psl. 38)

Karšto vandens ribojimas. Kartu su cirkuliaciniais šildytuvais nerekomenduojama naudoti karšto vandens blokavimo įtaisų.



## Techninis aptarnavimas (žr. psl. 46)

Atbulinio vožtuvo apsauga privalo būti tikrinama reguliariai (mažiausiai kartą per metus) pagal EN 806-5 arba pagal galiojančias nacionalines arba regionines normas.



## Išmatavimai (žr. psl. 40)



## Pralaidumo diagrama (žr. psl. 41)

laisvas vandens pralaidumas



## Atsarginės dalys (žr. psl. 42)



## Specialūs priedai (žr. psl. 42)

nėra pridėjama

- Ilgiklis 25 mm #13595000

- Ilgiklis 22 mm (esant nepakankamam sienos gyliui) #15597XXX, #13597000, #13593XXX



## Valymas (žr. psl. 39)



## Eksplotacija (žr. psl. 39)



## Bandymo pažyma (žr. psl. 48)

| Gedimas                                                                                                                      | Priežastis                                        | Priemonė                                  |
|------------------------------------------------------------------------------------------------------------------------------|---------------------------------------------------|-------------------------------------------|
| Per maža srovė                                                                                                               | - Perlatorius apkalkėjęs, užsikimšęs              | - Perlatorių išvalyti / pakeisti          |
| Sunkiai sukiojama rankenėlė                                                                                                  | - Kasetė pažeista, užkalkėjusi                    | - Pakeisti kasetę                         |
| Maišytuvus praleidžia vandenį                                                                                                | - Kasetė pažeista                                 | - Pakeisti kasetę                         |
| Perjungėjas nefunkcionuoja                                                                                                   | - Apnašos                                         | - Išvalykite atsukimą/-sutepkite O-žiedus |
|                                                                                                                              | - Nepakankamas vandens spaudimas                  | - Pakelti vandens spaudimą                |
|                                                                                                                              | - Pažeistas perjungėjas                           | - Pakeisti perjungėją                     |
| Per maža karšto vandens temperatūra, nėra šalto vandens. Momentinis pašildytojas pradeda veikti, kai naudojamas šalta vanduo | - Neteisingai nustatytas karšto vandens ribotuvus | - Nustatyti karšto vandens ribotuvą       |
|                                                                                                                              | - Kryžminė srovė                                  | - Pakeisti kasetę                         |





## Sigurnosne upute

- ⚠ Prilikom montaže se radi sprječavanja prignječenja i posjekotina moraju nositi rukavice.
- ⚠ Proizvod se smije primjenjivati samo za kupanje, tuširanje i osobnu higijenu.
- ⚠ Velika razlika u pritisku između vruće i hladne vode mora biti izbalansirana.

## Upute za montažu

- Prije montaže mora se provjeriti je li proizvod oštećen prilikom transporta. Nakon ugradnje se ne priznaju nikakve reklamacije koje se odnose na površinska i transportna oštećenja.
- Cijevi i armatura moraju biti postavljeni, isprani i testirani prema važećim normama.
- Obvezno se moraju uvažiti propisi o instalacijama koji vrijede u dotičnoj zemlji.

## Tehnički podatci

|                         |                            |
|-------------------------|----------------------------|
| Najveći dopušteni tlak: | tlak 1 MPa                 |
| Preporučeni tlak:       | 0,1 - 0,5 MPa              |
| Probni tlak:            | 1,6 MPa                    |
|                         | (1 MPa = 10 bar = 147 PSI) |
| Temperatura vruće vode: | tlak 60 °C                 |
| Termička dezinfekcija:  | 70 °C / 4 min              |

- Funkcije samo-čišćenja
- Proizvod je koncipiran isključivo za pitku vodu!

## Opis simbola



Nemojte koristiti silikon koji sadrži octenu kiselinu!



## Regulacija (pogledaj stranicu 38)

Namještanje limitera tople vode. U kombinaciji s protočnim bojlerima nije preporučljiva primjena sustava za blokiranje dotoka tople vode.



## Održavanje (pogledaj stranicu 46)

Ispravnost nepovratnog ventila mora se redovito provjeravati prema standardu EN 806-5 i u skladu sa važećim propisima (najmanje jednom godišnje).



## Mjere (pogledaj stranicu 40)



## Dijagram protoka

(pogledaj stranicu 41)

slobodan protok



## Rezervni dijelovi

(pogledaj stranicu 42)



## Posebni pribor (pogledaj stranicu 42)

Nije sadržano u isporuci!

- Produljenje 25 mm #13595000
- Produljenje 22 mm (kod manje dubine ugradnje) #15597XXX, #13597000, #13593XXX



## Čišćenje (pogledaj stranicu 39)



## Upotreba (pogledaj stranicu 39)



## Oznaka testiranja

(pogledaj stranicu 48)

| Greška                                                                                                                       | Uzrok                                               | Otklanjanje                                     |
|------------------------------------------------------------------------------------------------------------------------------|-----------------------------------------------------|-------------------------------------------------|
| Nedovoljno vode                                                                                                              | - Aerator je začepljen naslagama kamenca ili prljav | - Očistite ili zamijenite aerator.              |
| Ručica se zaglavila                                                                                                          | - Neispravan uložak Taloženje kamenca               | - Zamijenite uložak                             |
| Slavina kaplje                                                                                                               | - Neispravan uložak                                 | - Zamijenite uložak                             |
| Selektor ne radi                                                                                                             | - Naslage                                           | - Čišćenje selektora i podmazivanje O-prstenova |
|                                                                                                                              | - Prenizak tlak vode                                | - Povećajte tlak vode                           |
|                                                                                                                              | - Selektor je neispravan                            | - Zamijenite selektor                           |
| Preiska temperatura vruće vode, nedostatak hladne vode. Protočni bojler se pali pri podešenoj funkciji za protok hladne vode | - Limiter vruće vode nije dobro podešen             | - Podesite limiter vruće vode                   |
|                                                                                                                              | - Križni tok vode                                   | - Zamijenite uložak                             |



## Instrucțiuni de siguranță

- ⚠ La montare utilizați mănuși pentru evitarea contuziunilor și tăierii mâinilor.
- ⚠ Produsul poate fi utilizat doar pentru spălarea, menținerea igienei și curățarea corpului.
- ⚠ Diferențele de presiune mari între alimentarea cu apă rece și apă caldă trebuie echilibrate.

## Instrucțiuni de montare

- Înainte de instalare verificați, dacă produsul prezintă deteriorări de transport. După instalare garanția nu acoperă deteriorările de transport și cele de suprafață.
- Conductele și bateriile trebuie montate, spălate și verificate conform normelor în vigoare.
- Respectați reglementările referitoare la instalare valabile în țara respectivă.

## Date tehnice

|                                      |                                       |
|--------------------------------------|---------------------------------------|
| Presiune de funcționare:             | max. 1 MPa                            |
| Presiune de funcționare recomandată: | 0,1 - 0,5 MPa                         |
| Presiune de verificare:              | 1,6 MPa<br>(1 MPa = 10 bar = 147 PSI) |
| Temperatura apei calde:              | max. 60 °C                            |
| Dezinfecție termică:                 | 70 °C / 4 min                         |

- Asigurat contra scurgere înapoi
- Produsul este destinat exclusiv pentru apă potabilă.

## Descrierea simbolurilor



Nu utilizați silicon cu conținut de acid acetic!



## Reglare (vezi pag. 38)

Reglarea limitatorului de apă caldă. Nu se recomandă folosirea unui limitator de apă caldă în combinație cu un boiler instant.



## Întreținere (vezi pag. 46)

Supapele antiretur trebuie verificate regulat conform EN 806-5 și standardele naționale sau regionale (cel puțin o dată pe an).



## Dimensiuni (vezi pag. 40)



## Diagrama de debit (vezi pag. 41)

debit cu curgere liberă



## Piese de schimb (vezi pag. 42)



## Accesorii opționale (vezi pag. 42)

nu este inclus în setul livrat

- Prolungitor 25 mm #13595000
- Prolungitor 22 mm (în cazul montării la adâncime mică)#15597XXX, #13597000, #13593XXX



## Curățare (vezi pag. 39)



## Utilizare (vezi pag. 39)



## Certificat de testare (vezi pag. 48)

| Deranșament                                                                                                | Cauza                                                                        | Măsurile de remediere                         |
|------------------------------------------------------------------------------------------------------------|------------------------------------------------------------------------------|-----------------------------------------------|
| Prea puțină apă                                                                                            | - Depuneri de calcar și impurități pe pulverizatorul de aer.                 | - Curățați / schimbați pulverizatorul de aer. |
| Bateria se mișcă dificil                                                                                   | - Cartuș defect din cauza depunerilor de calcar                              | - Schimbați cartușul.                         |
| Bateria picură                                                                                             | - Cartuș defect                                                              | - Schimbați cartușul.                         |
| Cartușul nu funcționează.                                                                                  | - Depuneri                                                                   | - Curățați inversorul / ungeți inelele O      |
|                                                                                                            | - Presiune apă prea mică                                                     | - Măriți presiunea de apă                     |
|                                                                                                            | - Cartuș defect                                                              | - Schimbați cartușul.                         |
| Temperatura apei este prea mică, nu este apă rece. Boilerul instant pornește când se dă drumul la apa rece | - Limitarea temperaturii apei calde setată incorect.                         | - Setați limitarea temperaturii apei calde.   |
|                                                                                                            | - Curgere încrucișată (apa rece în intră în conducta de apă caldă și invers) | - Schimbați cartușul.                         |





## Υποδειξεις ασφαλείας

- ⚠ Για να αποφύγετε τραυματισμούς κατά τη συναρμολόγηση πρέπει να φοράτε γάντια.
- ⚠ Το προϊόν επιτρέπεται να χρησιμοποιείται μόνο σαν μέσο λουτρού, υγιεινής και καθαρισμού του σώματος.
- ⚠ Οι διαφορές της πίεσης μεταξύ της σύνδεσης κρύου και ζεστού νερού θα πρέπει να αντισταθμίζονται.

## Οδηγίες συναρμολόγησης

- Πριν τη συναρμολόγηση πρέπει να εξεταστεί το προϊόν για ζημιές μεταφοράς. Μετά την εγκατάσταση δεν αναγνωρίζονται ζημιές από τη μεταφορά ή επιφανειακές ζημιές.
- Οι σωλήνες και η μπαταρία πρέπει να τοποθετηθούν σύμφωνα με τα ισχύοντα πρότυπα, να τεθούν υπό πίεση και να δοκιμαστούν.
- Θα πρέπει να τηρούνται οι οδηγίες εγκατάστασης που ισχύουν σε κάθε κράτος.


## Τεχνικά Χαρακτηριστικά

Λειτουργία πίεσης: έως 1 MPa  
 Συνιστώμενη λειτουργία πίεσης: 0,1 - 0,5 MPa  
 Πίεση ελέγχου: 1,6 MPa  
 (1 MPa = 10 bar = 147 PSI)

Θερμοκρασία ζεστού νερού: έως 60 °C  
 Θερμική απολύμανση: 70 °C / 4 min

- Περιλαμβάνει βαλβίδα αντεπιστροφής.
- Το προϊόν έχει σχεδιαστεί αποκλειστικά για πόσιμο νερό!

## Περιγραφή συμβόλων

 Μην χρησιμοποιείτε σιλικόνη που περιέχει οξικό οξύ!



## Ρύθμιση (βλ. Σελίδα 38)

Ρύθμιση του δοσομετρητή ζεστού νερού. Δεν συνιστάται η διάταξη φραγής ζεστού νερού σε συνδυασμό με ταχυθερμοσίφωνα.



## Συντήρηση (βλ. Σελίδα 46)

Οι βαλβίδες αντεπιστροφής πρέπει να ελέγχονται τακτικά ως προς τη λειτουργία τους, σύμφωνα με το πρότυπο EN 806-5, σε σχέση με τους ισχύοντες εθνικούς ή τοπικούς κανόνες (το ελάχιστο μια φορά το χρόνο) .



## Διαστάσεις (βλ. Σελίδα 40)



## Διάγραμμα ροής (βλ. Σελίδα 41)

Ελεύθερη ροή



## Ανταλλακτικά (βλ. Σελίδα 42)



## Ειδικά αξεσουάρ (βλ. Σελίδα 42)

δεν περιλαμβάνεται στον παραδοτέο εξοπλισμό

- Επιμήκυνση 25 mm #13595000

- Σωλήνας επιμήκυνσης 22 mm (σε μειωμένο βάθος τοποθέτησης) #15597XXX, #13597000, #13593XXX



## Καθαρισμός (βλ. Σελίδα 39)



## Χειρισμός (βλ. Σελίδα 39)



## Σήμα ελέγχου (βλ. Σελίδα 48)

| Βλάβη                                                                                                               | Αιτία                                                   | Διόρθωση                                                                |
|---------------------------------------------------------------------------------------------------------------------|---------------------------------------------------------|-------------------------------------------------------------------------|
| Ανεπαρκές νερό                                                                                                      | - Άλατα και βρωμιά στο φίλτρο                           | - Καθαρίστε/αλλάξτε το φίλτρο                                           |
| Σκληρή μπαταρία (μείκτης)                                                                                           | - Ελαττωματικό φυσιγγίο, άλατα                          | - Αλλαγή φυσιγγίου                                                      |
| Η μπαταρία στάζει                                                                                                   | - Ελαττωματικό φυσιγγίο                                 | - Αλλαγή φυσιγγίου                                                      |
| Ο διακόπτης επιλογής δεν λειτουργεί                                                                                 | - Άλατα                                                 | - Καθαρίστε τον ρυθμιστή νερού / λιπάνετε τους στεγανωτικούς δακτυλίους |
|                                                                                                                     | - Ανεπαρκής πίεση νερού                                 | - Αυξήστε την πίεση του νερού                                           |
|                                                                                                                     | - Βλάβη στο διακόπτη επιλογής                           | - Αλλάξτε το διακόπτη επιλογής                                          |
| Χαμηλή θερμοκρασία ζεστού νερού, καθόλου κρύο νερό. Ο ταχυθερμοσίφωνα ενεργοποιείται, όταν επιλέγεται το κρύο νερό. | - Λάθος ρύθμιση της περιοριστικής διάταξης ζεστού νερού | - Ρυθμίστε την περιοριστική διάταξη του ζεστού νερού                    |
|                                                                                                                     | - Σταυροειδής ροή                                       | - Αλλαγή φυσιγγίου                                                      |



**Varnostna opozorila**

- ⚠ Pri montaži je treba nositi rokavice, da se preprečijo poškodbe zaradi zmečkanja ali urezov.
- ⚠ Ta izdelek se sme uporabljati le z namenom umivanja, vzdrževanja higiene in telesne nege.
- ⚠ Velike razlike v tlaku med priključkom za mrzlo in priključkom za toplo vodo je potrebno izravnati.

**Navodila za montažo**

- Pred montažo je treba izdelek preveriti glede morebitnih transportnih poškodb. Po vgradnji transportne ali površinske poškodbe ne bodo več priznane.
- Cevi in armaturo je treba montirati, izprati in preveriti po veljavnih standardih.
- Upoštevati je treba pravilnike o inštalacijah, ki veljajo v posamezni državi.

**Tehnični podatki**

|                           |                                       |
|---------------------------|---------------------------------------|
| Delovni tlak:             | maks. 1 MPa                           |
| Priporočeni delovni tlak: | 0,1 - 0,5 MPa                         |
| Preskusni tlak:           | 1,6 MPa<br>(1 MPa = 10 bar = 147 PSI) |
| Temperatura tople vode:   | maks. 60 °C                           |
| Termična dezinfekcija:    | 70 °C / 4 min                         |

- Zaščita proti povratnemu toku
- Proizvod je zasnovan izključno za sanitarno vodo!

**Opis simbola**

Ne smete uporabiti silikona, ki vsebuje ocatno kislino!

**Justiranje** (glejte stran 38)

Nastavitev omejevalnika tople vode. V povezavi s pretočnimi grelniki uporaba zapore tople vode ni priporočljiva.

**Vzdrževanje** (glejte stran 46)

Delovanje protipovratnega ventila je potrebno v skladu z EN 806-5 in skladno z državnimi in regionalnimi določili redno testirati (najmanj enkrat letno).

**Mere** (glejte stran 40)**Diagram pretoka** (glejte stran 41)

prost pretok

**Rezervni deli** (glejte stran 42)**Poseben pribor** (glejte stran 42)

Ni vključeno

- Podaljšek 25 mm #13595000
- Podaljšek 22 mm (če zid ni dovolj globok) #15597XXX, #13597000, #13593XXX

**Čiščenje** (glejte stran 39)**Upravljanje** (glejte stran 39)**Preskusni znak** (glejte stran 48)

| Napaka                                                                                                 | Vzrok                                           | Pomoč                                            |
|--------------------------------------------------------------------------------------------------------|-------------------------------------------------|--------------------------------------------------|
| Malo vode                                                                                              | - Perlator poapnen; umazan                      | - Očistite/zamenjajte perlator                   |
| Težko premikanje armature                                                                              | - Pokvarjen vložek, poapneno                    | - Zamenjajte vložek                              |
| Iz armature kaplja                                                                                     | - Pokvarjen vložek                              | - Zamenjajte vložek                              |
| Preklopnik ne deluje                                                                                   | - Obloge                                        | - Očistite premičnik / namastite obročno tesnilo |
|                                                                                                        | - Prenizek vodni tlak                           | - Povečajte vodni tlak                           |
|                                                                                                        | - Preklopnik je pokvarjen                       | - Zamenjajte preklopnik                          |
| Prenizka temperatura tople vode, ni mrzle vode. Pretočni grelnik se sproži, kadar izberete mrzlo vodo. | - Omejevalnik tople vode ni pravilno nastavljen | - Nastavite omejevalnik tople vode               |
|                                                                                                        | - Krizni tok                                    | - Zamenjajte vložek                              |



## Ohutusjuhised

- ⚠ Kandke paigaldamisel muljumis- ja lõikevigastuste vältimiseks kindaid.
- ⚠ Toodet tohib kasutada ainult pesemis-, hügieeni- ja kehapuhastamisesmärکیدel.
- ⚠ Kui külma ja kuuma vee ühenduste surve on väga erinev, tuleb need tasakaalustada.

## Paigaldamisjuhised

- Enne paigaldamist tuleb toodet kontrollida transpordikahjustuste osas. Pärast paigaldamist ei tunnustata enam transpordi- või pinnakahjustuste kaebuseid.
- Voolikute ja segisti paigaldamisel, loputamisel ja kontrollimisel tuleb lähtuda kehtivatest normatiividest.
- Vastavas riigis kehtivaid paigalduseeskirju tuleb järgida.

## Tehnilised andmed

|                            |                                         |
|----------------------------|-----------------------------------------|
| Töörõhk                    | maks. 1 MPa                             |
| Soovitavat töörõhku:       | 0,1 - 0,5 MPa                           |
| Kontrollsurve:             | 1,6 MPa<br>(1 MPa = 10 baari = 147 PSI) |
| Kuuma vee temperatuur:     | maks. 60 °C                             |
| Termiline desinfitatsioon: | 70 °C / 4 min                           |

- Tagasivooluklapp
- Toode on ette nähtud eranditult joogivee jaoks!

## Sümbolite kirjeldus



Ärge kasutage äädikhapet sisaldavat silikooni!



## Reguleerimine (vt lk 38)

Sooja vee piirangu seadistamine. Ühenduses boileritega ei ole sooja vee blokeeringu soovitatav.



## Hoolitus (vt lk 46)

Tagasilöögiklappide toimimist tuleb kooskõlas riiklike ja regionaalsete määrustega regulaarselt kontrollida vastavalt standardile EN 806-5 (vähemalt kord aastas).



## Mõõtude (vt lk 40)



## Läbivooludiagramm (vt lk 41)

äravoolu surve



## Varuosad (vt lk 42)



## Spetsiaalne lisavarustus (vt lk 42)

ei sisaldu komplektis

- pikendus 25 mm #13595000
- pikendus 22 mm (kui sein ei ole piisavalt paks) #15597XXX, #13597000, #13593XXX



## Puhastamine (vt lk 39)



## Kasutamine (vt lk 39)



## Kontrollsertifikaat (vt lk 48)

| Rike                                                                                                         | Põhjus                               | Lahendus                                         |
|--------------------------------------------------------------------------------------------------------------|--------------------------------------|--------------------------------------------------|
| Vähe vett                                                                                                    | - Sõel on lupjunud, must             | - Puhastage segisti sõel vajadusel vahetage      |
| Segisti käib raskelt                                                                                         | - Tööelement on katkine, lubjastunud | - Vahetage tööelement                            |
| Segisti tilgub                                                                                               | - Tööelement on katkine              | - Vahetage tööelement                            |
| Ümberlülit ei tööta                                                                                          | - Setted                             | - Ümberlülit puhastamine / O-tihendite määrimine |
|                                                                                                              | - Vee surve liiga madal              | - Tõstke vee survet                              |
|                                                                                                              | - Ümberlülit defektne                | - Ümberlülit välja vahetada                      |
| Liiga madal sooja vee temperatuur, külma vett pole. Läbivoolu boiler hakkab tööle, kui on valitud külm vesi. | - Kuuma vee piirang valesti seatud   | - Seadke kuuma vee piirang                       |
|                                                                                                              | - Ristvool                           | - Vahetage tööelement                            |



## Drošības norādes

- ⚠ Montāžas laikā, lai izvairītos no saspiedumiem un iegriezumiem, nepieciešams nēsāt cimdus.
- ⚠ Šo produktu drīkst izmantot tikai, lai mazgātos, higiēnai un ķermeņa tīrīšanai.
- ⚠ Jāizvairās no spiediena atšķirības starp aukstā un karstā ūdens pievadiem.

## Norādījumi montāžai

- Pirms montāžas nepieciešams pārbaudīt, vai produktam transportēšanas laikā nav radušies bojājumi. Pēc iebūvēšanas bojājumi, kas radušies transportēšanas laikā, vai virsmas bojājumi netiek atzīti.
- Cauruļvadi un maisītājs ir jāuzstāda, jāizskalo un jāpārbauda saskaņā ar spēkā esošajiem standartiem.
- Jāievēro attiecīgās valstīs spēkā esošās montāžas prasības.

## Tehniskie dati

Darba spiediens: maks. 1 MPa  
 Ieteicamais darba spiediens: 0,1 - 0,5 MPa  
 Pārbaudes spiediens: 1,6 MPa  
 (1 MPa = 10 bar = 147 PSI)  
 Karstā ūdens temperatūra: maks. 60°C  
 Termiskā dezinfekcija: 70°C / 4 min

- Drošības vārsts
- Izstrādājums ir paredzēts tikai dzeramajam ūdenim!

## Simbolu nozīme



Neizmantojot silikonu, kas satur etiķskābi!



## Ieregulēšana (skat. lpp. 38)

Karstā ūdens ierobežotāja regulēšana. Kopā ar caurteces sildītājiem nav ieteicams izmantot ūdens bloķētājus.



## Apkope (skat. lpp. 46)

Regulāri jāpārbauda pretvārsta funkcija saskaņā ar EN 806-5 saistībā ar nacionālajiem vai vietējiem noteikumiem (vismaz vienreiz gadā).



## Izmērus (skat. lpp. 40)



## Caurplūdes diagramma (skat. lpp. 41)

brīva caurplūde



## Rezerves daļas (skat. lpp. 42)



## Speciāli aksesuāri (skat. lpp. 42)

komplektā netiek piegādāts

- Pagarinājums 25 mm #13595000

- Pagarinājums 22 mm (ja iebūvēšanas dziļums nav pietiekams) #15597XXX, #13597000, #13593XXX



## Tīrīšana (skat. lpp. 39)



## Lietošana (skat. lpp. 39)



## Pārbaudes zīme (skat. lpp. 48)

| Traulcējums                                                                                                | Iemesls                                       | Bojājumu novēršana                                  |
|------------------------------------------------------------------------------------------------------------|-----------------------------------------------|-----------------------------------------------------|
| Maz ūdens                                                                                                  | - Aerators aizkaļķojies, aizsērējis           | - Tīrīt / nomainīt aeratoru                         |
| Jaucējkrāns smagi grozāms                                                                                  | - Bojāta kartuša, aizkaļķojusies              | - Nomainīt kartušu                                  |
| Jaucējkrāns pil                                                                                            | - Bojāta kartuša                              | - Nomainīt kartušu                                  |
| Pārslēdzējs nestrādā                                                                                       | - Nogulsnes                                   | - Tīrīt pārslēdzēju / eļļojiet blīvējošos gredzenus |
|                                                                                                            | - Nepietiekams ūdens spiediens                | - Paaugstināt ūdens spiedienu                       |
|                                                                                                            | - Bojāts pārslēdzējs                          | - Nomainīt pārslēdzēju                              |
| Pārāk zema ūdens temperatūra, nav aukstā ūdens, izvēloties auksto ūdeni, sāk darboties caurteces sildītājs | - Nepareizi noregulāta karstā ūdens bloķēšana | - Noregulēt karstā ūdens ierobežošanu               |
|                                                                                                            | - Ūdens sajaukšanās                           | - Nomainīt kartušu                                  |



## Sigurnosne napomene

- ⚠ Prilikom montaže se radi sprečavanja prignječenja i posekotina moraju nositi rukavice.
- ⚠ Proizvod sme da se koristi samo za kupanje, tuširanje i ličnu higijenu.
- ⚠ Velika razlika u pritisku između vruće i hladne vode mora biti izbalansirana.

## Instrukcije za montažu

- Pre montaže se mora proveriti da li je proizvod oštećen pri transportu. Nakon ugradnje se ne priznaju nikakve reklamacije koje se odnose na površinska i transportna oštećenja.
- Vodovi i armatura moraju biti postavljeni, isprani i testirani prema važećim normama.
- Treba se pridržavati propisa koji u određenim zemljama važe za instalacije.

## Tehnički podaci

|                             |                                       |
|-----------------------------|---------------------------------------|
| Radni pritisak:             | maks. 1 MPa                           |
| Preporučeni radni pritisak: | 0,1 - 0,5 MPa                         |
| Probni pritisak:            | 1,6 MPa<br>(1 MPa = 10 bar = 147 PSI) |
| Temperatura vruće vode:     | maks. 60 °C                           |
| Termička dezinfekcija:      | 70 °C / 4 min                         |

- Zaštita od povratnog toka
- Proizvod je koncipiran isključivo za pijaću vodu!

## Opis simbola



Nemojte koristiti silikon koji sadrži sirćetnu kiselinu!



## Podešavanje (vidi stranu 38)

Podešavanje ograničivača tople vode. U kombinaciji sa protočnim bojlerima ne preporučuje se primena sistema za blokiranje dotoka tople vode.



## Održavanje (vidi stranu 46)

Ispravno funkcionisanje nepovratnog ventila se mora redovno proveravati prema standardu EN 806-5 i u skladu s važećim nacionalnim ili regionalnim propisima (najmanje jednom godišnje).



## Mere (vidi stranu 40)



## Dijagram protoka (vidi stranu 41)

slobodan protok



## Rezervni delovi (vidi stranu 42)



## Poseban pribor (vidi stranu 42)

Nije sadržano u isporuci

- Produžetak 25 mm #13595000
- Produžetak 22 mm (kod manje dubine ugradnje) #15597XXX, #13597000, #13593XXX



## Čišćenje (vidi stranu 39)



## Rukovanje (vidi stranu 39)



## Ispitni znak (vidi stranu 48)

| Smetnja                                                                                                 | Uzrok                                               | Pomoć                                               |
|---------------------------------------------------------------------------------------------------------|-----------------------------------------------------|-----------------------------------------------------|
| Nedovoljno vode                                                                                         | - Aerator je začepljen naslagama kamenca ili prljav | - Očistite ili zamenite aerator                     |
| Ručica se zaglavila                                                                                     | - Neispravna kartuša, nataloženi kamenac            | - Zamenite kartušu                                  |
| Slavina kaplje                                                                                          | - Neispravna kartuša                                | - Zamenite kartušu                                  |
| Preusmerivač ne radi                                                                                    | - Naslage                                           | - Čišćenje preusmerivača i podmazivanje O-prstenova |
|                                                                                                         | - Prenizak pritisak vode                            | - Povećajte pritisak vode                           |
|                                                                                                         | - Preusmerivač je neispravan                        | - Zamenite preusmerivač                             |
| Preniska temperatura tople vode, nema hladne vode. Protočni bojler se pali iako je puštena hladna voda. | - Ograničavač vruće vode nije dobro podešen         | - Podesite ograničavač vruće vode                   |
|                                                                                                         | - Ukršteni tok vode                                 | - Zamenite kartušu                                  |







## Sikkerhetshenvisninger

- ⚠ Bruk hansker under montasjonen for å unngå klem- og kuttskader.
- ⚠ Produktet skal kun brukes for bade-, hygiene- og kroppshygiene.
- ⚠ Store trykkdifferanser mellom kaldt- og varmtvannstilkoblinger skal utlignes.

## Montagehenvisninger

- Før montasjonen skal produktet sjekkes for transportskader. Etter monteringen aksepteres ikke noen transport- eller overflateskader.
- Ledningene og armaturen skal monteres, spyles og sjekkes iht. de gyldige normer.
- Gjeldende retningslinjer for rørleggerarbeid i de enkelte land skal følges.

## Tekniske data

|                        |                            |
|------------------------|----------------------------|
| Driftstrykk            | maks. 1 MPa                |
| Anbefalt driftstrykk:  | 0,1 - 0,5 MPa              |
| Prøvetrykk             | 1,6 MPa                    |
|                        | (1 MPa = 10 bar = 147 PSI) |
| Varmtvannstemperatur   | maks. 60 °C                |
| Termisk desinfisering: | 70 °C / 4 min              |

- Egensikker mot tilbakeflyt
- Produktet er utelukkende designet for drikkevann!

## Symbolbeskrivelse



Ikke bruk silikon som inneholder eddiksyre!



## Justering (se side 38)

Innstilling av varmtvannsbegrensning. I forbindelse med gjennomstrømningsvarmere er det ikke anbefalt å bruke en varmtvannssperre.



## Vedlikehold (se side 46)

Funksjonen til returløpssperren skal iht. EN 806-5 og i samsvar med de nasjonale og lokale forskrifter sjekkes regelmessig (minst en gang i året).



## Mål (se side 40)



## Gjennomstrømningsdiagram (se side 41)

fri gjennomstrømning



## Serviceleder (se side 42)



## Ekstratilbehør (se side 42)

ikke med i leveransen

- Forlengelse 25 mm #13595000
- Forlengelse 22 mm (ved liten montasjedybde)#15597XXX, #13597000, #13593XXX



## Rengjøring (se side 39)



## Betjening (se side 39)



## Prøvemerket (se side 48)

| Feil                                                                                                               | Årsak                                    | Feilrettelse                          |
|--------------------------------------------------------------------------------------------------------------------|------------------------------------------|---------------------------------------|
| Lite vann                                                                                                          | - Luftsprudler forkalket, skitten        | - Luftsprudler rengjøres / byttes     |
| Armatyr ikke lett bevegelig                                                                                        | - Kartusj defekt, forkalkning            | - Kartusj byttes                      |
| Armatyr drypper                                                                                                    | - Kartusj defekt                         | - Kartusj byttes                      |
| Omstiller fungerer ikke                                                                                            | - Avleiringer                            | - Rengjøre omstiller / smøre O-ringer |
|                                                                                                                    | - For lavt vanntrykk                     | - Øke vanntrykk                       |
|                                                                                                                    | - Omstiller defekt                       | - Omstiller byttes                    |
| For lav varmtvannstemperatur, ikke noe kaldtvann. gjennomstrømningsvarmerer slår seg på når det velges kaldt vann. | - Varmtvannsbegrensning er feil innstilt | - Varmtvannsbegrensning innstilles    |
|                                                                                                                    | - Krysstrømning                          | - Kartusj byttes                      |



## Указания за безопасност

- ▲ При монтажа трябва да се носят ръкавици, за да се избегнат наранявания поради притискане или порязване.
- ▲ Позволено е използването на продукта само за къпане, хигиена и цели на почистване на тялото.
- ▲ Големите разлики в налягането между изводите за студена и топлата вода трябва да се изравняват.

## Указания за монтаж

- Преди монтажа продуктът трябва да се провери за транспортни щети. След монтажа не се признават транспортни или повърхностни щети.
- Тръбопроводите и арматурата трябва да се монтират, промият и проверят в съответствие с валидните норми.
- Трябва да бъдат спазвани валидните в съответните страни предписания за инсталиране.

## Технически данни

Работно налягане: макс. 1 МПа  
 Препоръчително работно налягане: 0,1 - 0,5 МПа  
 Контролно налягане: 1,6 МПа  
 (1 МПа = 10 bar = 147 PSI)  
 Температура на горещата вода: макс. 60°C  
 Термична дезинфекция: 70°C / 4 мин

- Самозащитен против обратно изтичане
- Продуктът е разработен само за питейна вода!

## Описание на символите



Не използвайте силикон, съдържащ оцетна киселина!



## Юстиране (вижте стр. 38)

Настройка на ограничителя за топлата вода. Във връзка с проточни нагреватели не се препоръчва блокировка за топлата вода



## Поддръжка (вижте стр. 46)

Съгласно EN 806-5 функционирането на приспособленията за предотвратяване на обратния поток трябва редовно да се проверява в съответствие с националните или регионални изисквания (поне веднъж годишно).



## Размери (вижте стр. 40)



## Диаграма на потока (вижте стр. 41)

свободен поток



## Сервизни части (вижте стр. 42)



## Специални принадлежности (вижте стр. 42)

не се съдържа в обема на доставка

- Удължител 25 мм #13595000
- Удължител 22 мм (при малка монтажна дълбочина) #15597XXX, #13597000, #13593XXX



## Почистване (вижте стр. 39)



## Обслужване (вижте стр. 39)



## Контролен знак (вижте стр. 48)

| Неизправност                                                 | Причина                                                           | Помощ                                                     |
|--------------------------------------------------------------|-------------------------------------------------------------------|-----------------------------------------------------------|
| Малко вода                                                   | - Аераторът е покрит с варовик,                                   | - Почистете / сменете аератора замърсен                   |
| Трудно подвижна арматура                                     | - Дефектна гилза, покрита с варовик                               | - Сменете гилзата                                         |
| Арматурата капе                                              | - Дефектна гилза                                                  | - Сменете гилзата                                         |
| Превключвателят не функционира                               | - Отлагания                                                       | - Почистете превключвателя / Смажете O-образните пръстени |
|                                                              | - Твърде малко налягане на водата                                 | - Повишаване на налягането на водата                      |
|                                                              | - Дефектен превключвател                                          | - Сменете превключвателя                                  |
| Твърде ниска температура на топлата вода, няма студена вода. | - Ограничението за топлата вода е грушно настроено                | - Настройте ограничението за топлата вода                 |
|                                                              | Проточният нагревател се задейства, когато се избере студена вода | - Кръстосване на потока                                   |

**安全上の注意**

- △ 施工の際は手を挟んだり怪我をしないように、手袋をはめてください。
- △ この製品は、体や手を洗う等の製品本来の目的以外には使用しないでください。
- △ 給水・湯の圧力差は0.1(MPa)以内としてください。

**施工上の注意**

- ・ 製品の施工前に輸送でのダメージがないか確認してください。施工後のキズ等のお申し出はお断りさせていただきます。
- ・ 配管と水栓は、関連法規に従って施工、洗浄、および試験を行ってください。
- ・ 施工行う地域に適用される関連法規をお守りください。

**技術資料**

|            |                                       |
|------------|---------------------------------------|
| 使用圧力:      | 最大 1 MPa                              |
| 推奨使用水圧:    | 0,1 - 0,5 MPa                         |
| 耐圧試験圧力:    | 1,6 MPa<br>(1 MPa = 10 bar = 147 PSI) |
| 給湯温度:      | 最大 60°C                               |
| お湯による高温消毒: | 70°C / 4分                             |

- ・ 逆流防止処置がされています
- ・ この製品は飲料水での使用が前提となっており、日本においては水道法に適合する飲料水！

**アイコンの説明**

酢酸系シリコンをご使用にならないでください！



**調整** (次のページを参照 38)

お湯の流量制限の設定方法。瞬間湯沸かし器をご利用の際はお湯の流量制限はしないでください。



**メンテナンス** (次のページを参照 46)

逆止弁は、EN 806-5に従って定期的 (少なくとも年に1回) に確認をしてください (日本においては関連法規に従ってください)。



**寸法** (次のページを参照 40)



**流量曲線図** (次のページを参照 41)

何も接続しない時の吐水



**スペアパーツ** (次のページを参照 42)



**スペシャルパーツ**

(次のページを参照 42)

別手配部品

- ・ 25 mm延長部材 #13595000

- ・ 22 mm延長部材 (壁裏が浅い場合) #15597XXX, #13597000, #13593XXX



**お手入れ方法** (次のページを参照 39)



**使用方法** (次のページを参照 39)



**認証について** (次のページを参照 48)

| 症状                     | 原因                    | 対応策                          |
|------------------------|-----------------------|------------------------------|
| 流量が少ない                 | - エアレーターにカルキが付着/汚れている | - エアレーターを清掃/交換をしてください        |
| 水栓の開閉が重い               | - カルキによるカートリッジ不具合     | - カートリッジを交換してください            |
| 水栓の水漏れ                 | - カートリッジの不良           | - カートリッジを交換してください            |
| セレクターが機能しない            | - 詰まり                 | - セレクターを清掃/Oリングをグリスアップしてください |
|                        | - 水圧が低い               | - 水圧を上げてください                 |
|                        | - セレクターの故障            | - セレクターを交換してください             |
| 吐水温度が低すぎる、水が出ない。       | - 温度リミッターの設定が正しくない    | - 温度リミッターを設定してください           |
| 冷水を選択すると、瞬間湯沸かし器が起動する。 | - クロスコネクション           | - カートリッジを交換してください            |

**施工方法** (次のページを参照 35)



## Примітки з безпеки

- ⚠ Під час встановлення слід надягати рукавички, щоб запобігти травмам та порізам.
- ⚠ Виріб можна використовувати лише для купання, гігієни та очищення тіла.
- ⚠ Гаряча і холодна подачі води повинні мати однаковий тиск.

## Інструції зі встановлення

- Перед встановленням перевірте виріб на наявність пошкоджень під час транспортування. Після встановлення транспортні пошкодження чи пошкодження поверхні не розглядаються.
- Труби та кріплення повинні бути встановлені, промиті та перевірені відповідно до стандартів застосування.
- Необхідно дотримуватися сантехнічних норм, які діють у відповідних країнах.

## Технічні дані

Робочий тиск: макс. 1 МПа  
 Рекомендований робочий тиск: 0,1 - 0,5 МПа  
 Випробувальний тиск: 1,6 МПа  
 (1 МПа = 10 бар = 147 PSI)

Температура гарячої води: макс. 60 °C  
 Термічна дезінфекція: 70 °C / 4 мін

- Захист від зворотнього потоку
- Продукт призначений виключно для питної води!

## Опис символу



Не використовуйте силікон, що містить оцтової кислоти!



## Коригування (дивіться сторінку 38)

Для регулювання обмежувача гарячої води. Не рекомендується використовувати обмежувач гарячої води в поєднанні з водонагрівачем безперервної дії.



## Технічне обслуговування

(дивіться сторінку 46)

Зворотні клапани необхідно регулярно перевіряти відповідно до EN 806-5 згідно з національними або регіональними нормами (принаймні один раз на рік).



## Розміри (дивіться сторінку 40)



## Діаграма потоку

(дивіться сторінку 41)

вільний потік



## Запчастини (дивіться сторінку 42)



## Спеціальні аксесуари

(дивіться сторінку 42)

в комплект поставки не входить

- подовження 25 мм #13595000
- Набір подовження 22 мм (якщо стіна недостатньо глибока) #15597XXX, #13597000, #13593XXX



## Чищення (дивіться сторінку 39)



## Експлуатація (дивіться сторінку 39)



## Тестовий сертифікат

(дивіться сторінку 48)

| Несправність                                                                                                          | Причина                                                  | Засоби правового захисту                             |
|-----------------------------------------------------------------------------------------------------------------------|----------------------------------------------------------|------------------------------------------------------|
| Недостатня кількість води                                                                                             | - Аератор має відкладення вапняного нальоту / брудний    | - Очистіть аератор, замініть при необхідності        |
| Жорсткий змішувач                                                                                                     | - Картридж несправний, має відкладення вапняного нальоту | - Замініть картридж                                  |
| Крапельний змішувач                                                                                                   | - Картридж несправний                                    | - Замініть картридж                                  |
| Дивертер не працює                                                                                                    | - Осад                                                   | - Очистіть конвертер / змастіть ущільнювальні кільця |
|                                                                                                                       | - Тиск води занижений                                    | - Збільшіть тиск води                                |
|                                                                                                                       | - Перемикач несправний                                   | - Замініть дивертер                                  |
| Температура гарячої води занадто низька, холодної немає. Проточний водонагрівач включається при виборі холодної води. | - Неправильно налаштований обмежувач гарячої води        | - Встановіть обмежувач гарячої води                  |
|                                                                                                                       | - Перехресний потік                                      | - Замініть картридж                                  |

### الضبط (راجع صفحة 38)

ضبط تحديد المياه الدافئة لا ينصح باستخدام محدد المياه الدافئة مع سخان المياه الوتتي.

### الصيانة (راجع صفحة 46)

يجب فحص صمام عدم الرجوع بصفة منتظمة حسب المواصفة 5-EN 806 وذلك طبقاً للوائح الوطنية أو الإقليمية (مرة واحد سنوياً على الأقل).

### أبعاد (راجع صفحة 40)

### رسم للصرف (راجع صفحة 41)

التدفق الحر

### قطع الغيار (راجع صفحة 42)

### ملحقات خاصة (راجع صفحة 42)

غير مدرج مع المحتويات المسلمة

• وصلة إطالة 25 مم #13595000

• طقم الملحقات 22 مم (عندما لا يكون الجدار عميقاً بما يكفي)، #13597000، #15597XXX  
#13593XXX

### التنظيف (راجع صفحة 39)

### التشغيل (راجع صفحة 39)

### شهادة اختبار (راجع صفحة 48)

## تبيّهات الأمان

- ⚠ يجب إرتداء قفازات لليد أثناء التركيب لتجنب حدوث أخطار الإنحشار أو الجروح.
- ⚠ لا يجب استخدام المنتج إلا في أغراض الاستحمام والأغراض الصحية وأغراض تنظيف الجسم.
- ⚠ يجب أن يكون تيار الماء الساخن والماء البارد متعادلين في الضغط.

## تعليمات التركيب

- قبل القيام بعملية التركيب، يجب فحص المنتج للتأكد من خلوه من أية تلفيات ناتجة عن النقل. بعد القيام بعملية التركيب، لن يتم الاعتراف بوجود أية تلفيات سطحية أو تلفيات ناتجة عن عملية النقل.
- يجب تركيب وغسيل واختبار التوصيلات وخلطات المياه طبقاً للمعايير السارية.
- يجب مراعاة القواعد الخاصة بالتركيب وأعمال السباكة وفقاً للوائح الخاصة بكل بلد.

## المواصفات الفنية

- ضغط التشغيل: الحد الأقصى 1 ميجاباسكال
- ضغط التشغيل الموصى به: 0,1 - 0,5 ميجاباسكال
- ضغط الاختبار: 1,6 ميجاباسكال
- (1 ميجاباسكال = 10 بار = 147 PSI)
- درجة حرارة الماء الساخن: الحد الأقصى 60°C
- تعقيم حراري: 70°C / 4 الدقيقة
- خاصية عدم التدفق العكسي
- المنتج مخصص فقط لماء الشرب!

## وصف الرمز

هام! لا تستخدم السليكون الذي يحتوي على أحماض!

| العلاج والإصلاح                        | السبب                                       | العطل                                                         |
|----------------------------------------|---------------------------------------------|---------------------------------------------------------------|
| - قم بتنظيف / تغيير خلاط الهواء        | - خلاط الهواء متراكم عليه الجير / الاتساخات | الماء غير كافٍ                                                |
| - قم بتغيير الخرطوشة                   | - الخرطوشة تالفة، تراكم عليها الجير         | الخلاط ثقيل الحركة                                            |
| - قم بتغيير الخرطوشة                   | - الخرطوشة تالفة                            | تساقط قطرات مياه من الخلاط                                    |
| - تنظيف الخلاط وتشحيم الحلقة الدائرية. | - الرواسب                                   | المحول لا يعمل                                                |
| - ارفع ضغط الماء                       | - ضغط الماء منخفض للغاية                    |                                                               |
| - قم بتغيير المحول                     | - المحول تالف                               |                                                               |
| - قم بضبط محدد الماء الساخن            | - محدد الماء الساخن مضبوط بشكل خاطيء        | درجة حرارة الماء الساخن منخفضة للغاية، ولا يوجد ماء بارد سخان |
| - قم بتغيير الخرطوشة                   | - اندفاع متعكس للمياه                       | المياه الفوري يعمل عند استخدام الماء البارد.                  |

## Güvenlik uyarıları

- ⚠ Montaj esnasında ezilme ve kesilme gibi yaralanmaları önlemek için eldiven kullanılmalıdır.
- ⚠ Ürün yalnızca banyo, hijyen ve beden temizliği amaçları doğrultusunda kullanılabilir.
- ⚠ Sıcak ve soğuk su bağlantıları arasında büyük basınç farklılıkları varsa, bu basınç farklılıklarının dengelenmesi gerekir.

## Montaj açıklamaları


- Montaj işleminden önce ürün nakliye hasarları yönünden kontrol edilmelidir. Montaj işleminden sonra nakliye veya yüzey hasarları için sorumluluk üstlenilmemektedir.
- Boruların ve armatürün montajı, yıkanması ve kontrolü geçerli normlara göre yapılmalıdır.
- Ülkelerde geçerli kurulum yönetmeliklerine riayet edilmelidir.

## Teknik bilgiler

|                                 |                            |
|---------------------------------|----------------------------|
| İşletme basıncı:                | azami 1 MPa                |
| Tavsiye edilen işletme basıncı: | 0,1 - 0,5 MPa              |
| Kontrol basıncı:                | 1,6 MPa                    |
|                                 | (1 MPa = 10 bar = 147 PSI) |
| Sıcak su sıcaklığı:             | azami 60 °C                |
| Termik dezenfeksiyon:           | 70 °C / 4 dak              |


- Geri emme önleyici
- Ürün sadece şebeke suyu için tasarlanmıştır!

## Simge açıklaması

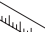
 Asetik asit içeren silikon kullanmayın!

 **Ayarlama** (bakınız sayfa 38)

Sıcak su sınırlamasının ayarlanması. Sıcak su kilidinin sürekli ısıtıcıyla kullanılması tavsiye edilmez.

 **Bakım** (bakınız sayfa 46)

EN 806-5 ve ulusal standartlar doğrultusunda Çek valfler düzenli olarak kontrol edilmelidir. (en az yılda bir kez)

 **Ölçüleri** (bakınız sayfa 40)

 **Akış diyagramı** (bakınız sayfa 41)  
serbest akış

 **Yedek Parçalar** (bakınız sayfa 42)

 **Özel aksesuarlar** (bakınız sayfa 42)

Teslimat kapsamına dahil değildir

• Uzatma 25 mm #13595000

• Uzatma 22 mm (montaj derinliği düşükken) #15597XXX, #13597000, #13593XXX

 **Temizleme** (bakınız sayfa 39)

 **Kullanımı** (bakınız sayfa 39)

 **Kontrol işareti** (bakınız sayfa 48)

| arıza                                                                                     | sebeb                                     | yardım                                         |
|-------------------------------------------------------------------------------------------|-------------------------------------------|------------------------------------------------|
| Az su geliyor                                                                             | - Perlatör kireçlenmiş, kirlenmiş         | - Perlatör kireçlenmiş, kirlenmiş              |
| Batarya kullanımı ağırlaşıyor                                                             | - Kartuş Bozulmuş ve kireçlenmiş olabilir | - Kartuşu değiştirin                           |
| Batarya su damlatıyor                                                                     | - Kartuş bozuk olabilir                   | - Kartuşu değiştirin                           |
| Divertör çalışmıyor                                                                       | - Çökelmeler                              | - Dönüştürücüyü temizleme / O ringleri yağlama |
|                                                                                           | - Su basıncı düşük                        | - Su basıncını artırın                         |
|                                                                                           | - Divertör arızalı                        | - Divertörü değiştirin                         |
| Sıcak su sıcaklığı çok düşük, soğuk su yok. Soğuk su seçilince şofben çalışmaya başlıyor. | - Isı limitleyici düzgün çalışmıyor       | - Isı limitleyiciyi yeniden ayarlayın          |
|                                                                                           | - Çapraz akış                             | - Kartuşu değiştirin                           |

**Garanti Belgesi****Üretici veya İthalatçı Firmanın**

Unvanı: Hansgrohe Armatür Ltd. Şti  
Adresi: Fulya Mahallesi Bahçeler Sokak Efe han 20/C  
Mecidiyeköy Şişli İstanbul  
Telefonu: (0-212) 273 07 30  
Faks: (0-212) 273 07 40  
web adresi: www.hansgrohe.com.tr

**Malın**

Markası: Hansgrohe  
Cinsi: Sıhhi tesisat malzemesi  
Garanti Süresi: 2 YIL  
Azami Tamir Süresi: 20 İş günü

**Genel Müdür**

Albert Emlek

Satıcı Firmanın:  
Unvanı:  
Adresi:  
Telefonu:  
Faks:  
e-posta:

Fatura Tarih ve Sayısı:  
Marka ve Modeli:  
Teslim Tarihi ve Yeri:  
Yetkilinin İmzası:  
Firmanın Kaşesi:

Bu bölümü, ürünü aldığınız Yetkili Satıcı imzalayacak ve kaşeleyecektir.



## Biztonsági utasítások

- △ A szerelésnél a zúzódások és vágási sérülések elkerülése érdekében kesztyűt kell viselni.
- △ A terméket csak fürdéshez, mosakodáshoz, és egészségügyi tisztálkodáshoz szabad használni.
- △ A hidegvíz- és a melegvíz-csatlakozások közötti nagy nyomáskülönbséget kikell egyenlíteni!

## Szerelési utasítások

- A szerelés előtt ellenőrizni kell, hogy a terméknek nincs-e szállítási sérülése. Beépítés után a szállítási-vagy felületi sérüléseket nem ismerik el.
- A vezetékeket és a csaptelepet az érvényes szabványoknak megfelelően kell felszerelni, öblíteni és ellenőrizni
- Az egyes országokban érvényes installációs irányelveket be kell tartani.

## Műszaki adatok

|                         |                            |
|-------------------------|----------------------------|
| Üzemi nyomás:           | max. 1 MPa                 |
| Ajánlott üzemi nyomás:  | 0,1 - 0,5 MPa              |
| Nyomáspróba:            | 1,6 MPa                    |
|                         | (1 MPa = 10 bar = 147 PSI) |
| Forróvíz hőmérséklet:   | max. 60 °C                 |
| Termikus fertőtlenítés: | 70 °C / 4 perc             |

- Visszafolyás gátlóval
- A terméket kizárólag ivóvízhez tervezték!

## Szimbólumok leírása


 Ne használjon ecetsavtartalmú szilikont!

 **Beállítás** (lásd a oldalon 38)

A meleg víz korlátozás beállítása. Átfolyós vízmelegítőknél meleg víz korlátozó használata nem ajánlott.

 **Karbantartás** (lásd a oldalon 46)

A visszafolyásgátlók működése a EN 806-5 szabvány-nak megfelelően, a nemzeti vagy területi rendelkezésekkel összhangban, évente egyszer ellenőrizendő!

 **Méretet** (lásd a oldalon 40)


 **Átfolyási diagramm**  
(lásd a oldalon 41)

szabad átfolyás

 **Tartozékok** (lásd a oldalon 42)


 **Egyéb tartozék** (lásd a oldalon 42)  
a szállítási egység nem tartalmazza

- Hosszabbítás 25 mm #13595000
- Hosszabító készlet 22 mm (kis beépítési mélység esetén)#15597XXX, #13597000, #13593XXX

 **Tisztítás** (lásd a oldalon 39)

 **Használat** (lásd a oldalon 39)

- A termékkel érintkező emberi felhasználásra szánt víz hőmérséklete közegészségügyi szempontból a 65 °C-ot nem haladhatja meg.
- Alkalmazási terület: ivóvíz-ellátás, használati melegvíz-ellátás.
- Felszerelés után a használatba vétel előtt, illetve a rendszeres használat esetén fogyasztás előtt minden esetben javasolt a termék átöblítése. Beüzemelés után a csaptelepet át kell öblíteni, legalább 10 perc hideg, illetve melegvíz kifolyását javasoljuk. Hosszabb (legalább egy éjszakás) pangást követően legalább 2 perces kifolytatása szükséges. Az átöblítés során nyert vizet ivóvízként, illetve ételkészítési céllal használni nem javasoljuk.
- Ajánlott mind a főzéshez, mind az iváshoz hideg vizet használni, és azt felmelegítve fogyasztani.
- A termék bekötésére használt flexibilis bekötőcsövek kizárólag nyilvántartásba vett termékek lehetnek.
- A csaptelepek perlátorát javasolt havonta vízköteleníteni. A csaptelepek tisztítása fertőtlenítése során kizárólag olyan vegyszer alkalmazhat, amely megfelel a 201/2001. (X.25.) Kormányrendelet, illetve a 38/2003. (VII.7.) ÉSzCsM-FVM-KvVM együttes rendeletben leírtaknak.
- A perlátor működési elvéből adódóan jelentős aeroszolt képez, így Legionella expozíció szempontjából fokozott kockázatot jelent. Ezért alkalmazása nem javasolt az egészségügyi intézmények fekvőbeteg ellátó szobáiban, illetve minden olyan helyen, ahol a hideg és / vagy használati melegvíz Legionella csíraszama eléri a 49/2005. (XI.6.) EMMI rendelet alapján meghatározott beavatkozási szintet.

 **Vizsgajel** (lásd a oldalon 48)





| Hiba                                                                                                        | Ok                                               | Megoldás                                         |
|-------------------------------------------------------------------------------------------------------------|--------------------------------------------------|--------------------------------------------------|
| Kevés víz                                                                                                   | - A perlátor elvízkövesedett, elszennyeződött    | - A perlátort megtisztítani / kicserélni.        |
| Nehezen nyitható a csap.                                                                                    | - A kerámiabetét meghibásodott, elvízkövesedett. | - A kerámiabetétet ki kell cserélni.             |
| Csöpög a csap.                                                                                              | - A kerámiabetét meghibásodott.                  | - A kerámiabetétet ki kell cserélni.             |
| Az átállítás nem működik                                                                                    | - Lerakódások                                    | - Váltószelepet tisztítani / O-gyűrűket zsírozni |
|                                                                                                             | - Túl kicsi víznyomás                            | - Növelje a víznyomást                           |
|                                                                                                             | - A kádváltó szelep hibás                        | - Az átállító cseréje                            |
| Túl alacsony melegvíz hőmérséklet, nincs hidegvíz. A hidegvíz kiválasztásakor beindul az átfolyós melegítő. | - A melegvíz szabályozó rosszul van beállítva.   | - A melegvíz szabályozót újra be kell állítani.  |
|                                                                                                             | - Kereszfolyás                                   | - A kerámiabetétet ki kell cserélni.             |



## הערות בטיחות

- ⚠ יש להשתמש בכפפות בזמן ההתקנה כדי למנוע פציעות וחתכים
- ⚠ המוצר מיועד לשימוש למטרות רחצה, היגינה ושטיפת הגוף בלבד
- ⚠ למערכת המים החמים והקרים צריכים להיות לחצים שווים

## הוראות התקנה

- לפני ההתקנה, בדוק אם נגרמו למוצר נזקים בהובלה אחרי ההתקנה, לא נכיר בנזקים שנגרמו בהובלה או בנזקים במשטחים
- חובה להתקין את הצינורות והאביזרים, לשטוף אותם ולבדוק אותם על פי התקנים הישימים
- צריך לפעול על פי חוקי השרברבות הישימים במדינת ההתקנה

## נתונים טכניים

- לחץ הפעלה: MPa 1
- לחץ פעולה מומלץ: MPa 0,5 - 0,1
- לחץ בדיקה: MPa 1,6
- (MPa = 10 bar = 147 PSI 1)
- טמפרטורת מים חמים: 60°C מקסימום
- חיטוי תרמי: 70°C / 4 דקות

- בטיחות מפני זרימה חוזרת
- המוצר מיועד אך ורק למי שתייה!

## תיאור הסמל

! אסור להשתמש בסיליקון המכיל חומצה אצטית!



## כוונון (ראה עמוד 38)



כדי להתאים את מגביל המים החמים. לא מומלץ להשתמש במגביל מים חמים ביחד עם מחמם מים בעל זרימה רצופה.

## תחזוקה (ראה עמוד 46)



יש לבדוק את שסתומי האל חזור באופן קבוע על פי EN 806-5 בהתאם לתקנות הארציות או האזוריות (לפחות אחת לשנה)

## מידות (ראה עמוד 40)



## דיאגרמת זרימה (ראה עמוד 41)



זרימה חופשית

## חלקי חילוף (ראה עמוד 42)



## אביזרים מיוחדים (ראה עמוד 42)



הזמנה של פריט אקסטר

- הארכה 25 מ"מ #13595000

- סט הארכה 22 מ"מ (כשהקיר עמוק מספיק), #13597000, #15597XXX, #13593XXX

## ניקוי (ראה עמוד 39)



## הפעלה (ראה עמוד 39)

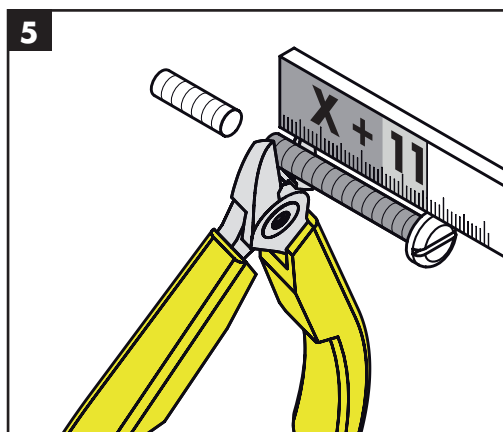
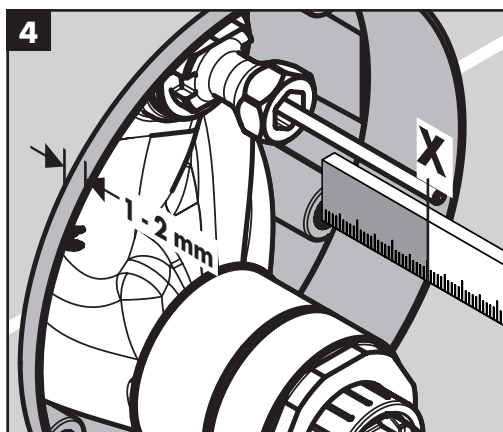
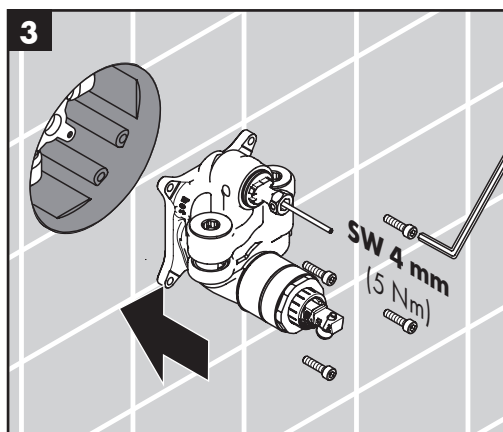
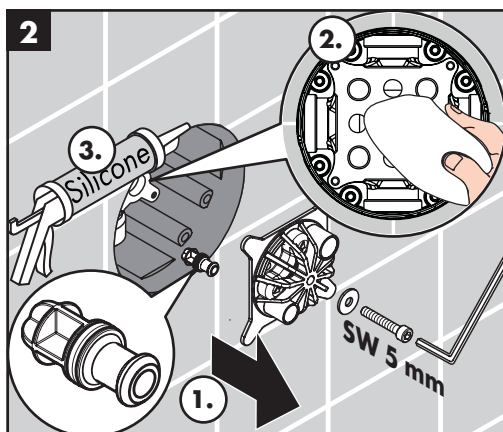
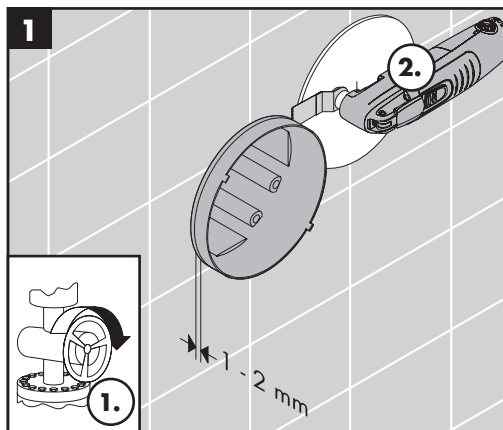
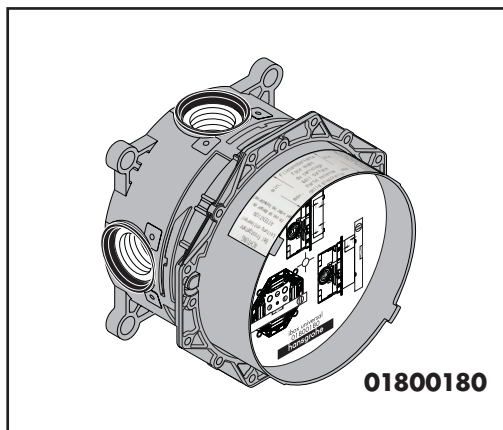


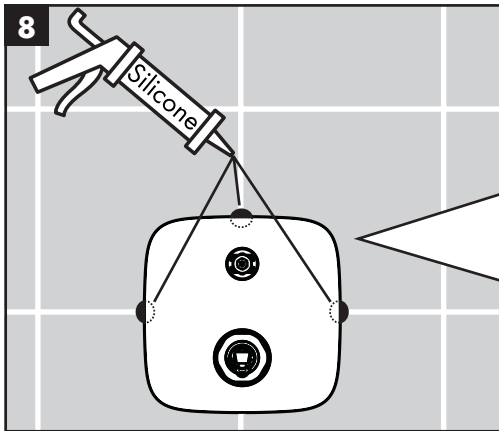
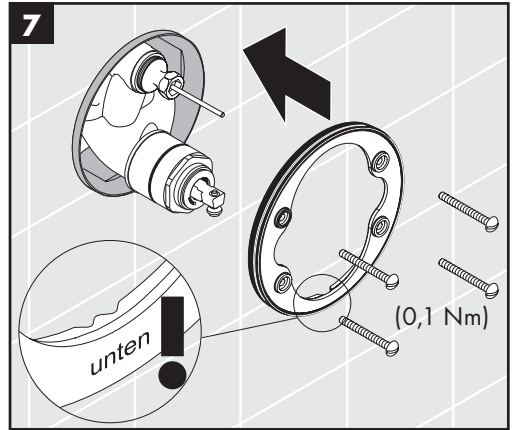
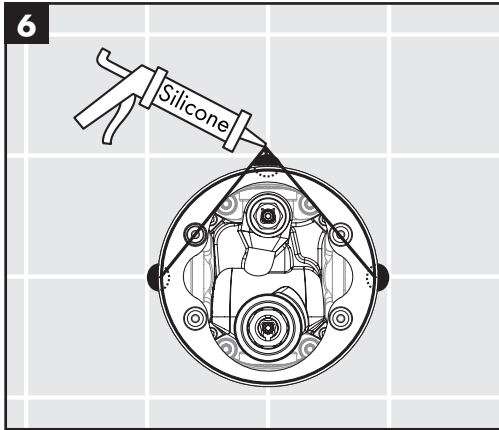
## תעודת בדיקה (ראה עמוד 48)



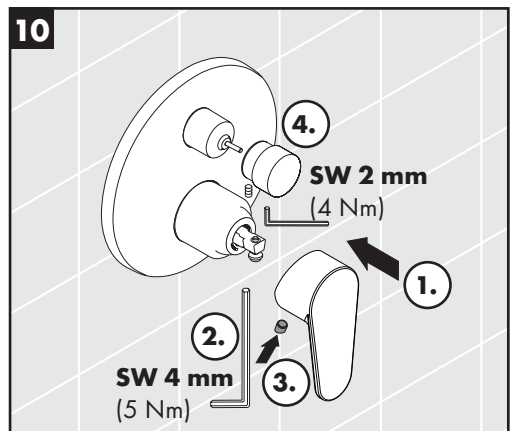
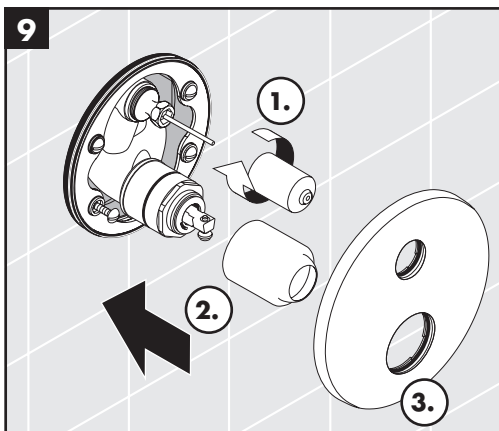
| תקלה                                                         | סיבה                            | אופן התיקון                         |
|--------------------------------------------------------------|---------------------------------|-------------------------------------|
| אין מספיק מים                                                | - יש לכלוך או אבנית באארטור     | - נקה את האארטור, והחלף בהתאם לצורך |
| ברז ערבוב נוקשה                                              | - מנגנון ערבוב לא תקין, אבנית   | - החלף מנגנון ערבוב                 |
| טפטוף מברז ערבוב                                             | - מנגנון ערבוב לא תקין          | - החלף מנגנון ערבוב                 |
| המסיט לא פועל                                                | - שיירים                        | - נקה את הממיר/ גרז אורינגים        |
|                                                              | - לחץ המים נמוך מדי             | - הגדל את לחץ המים                  |
|                                                              | - מסיט לא תקין                  | - החלף את המסיט                     |
| טמפרטורת המים החמים נמוכה מדי, אין מים קרים. מחמם המים המייד | - מגביל המים החמים לא נקבע נכון | - קבע את מגביל המים החמים           |
| נדלק כשבוחרים במים קרים                                      | - זרם צולב                      | - החלף מנגנון ערבוב                 |

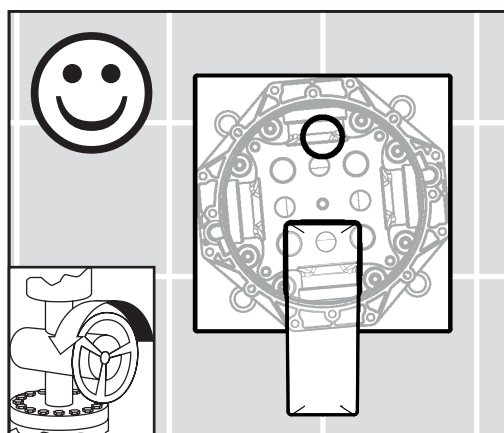
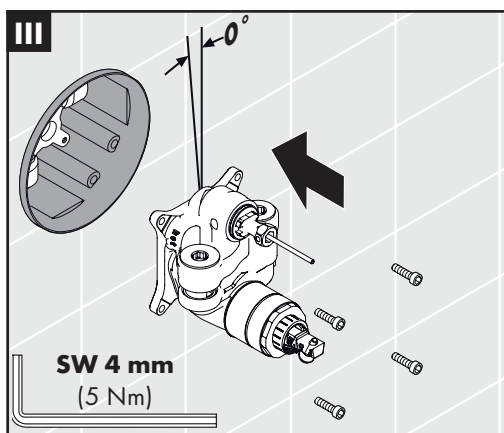
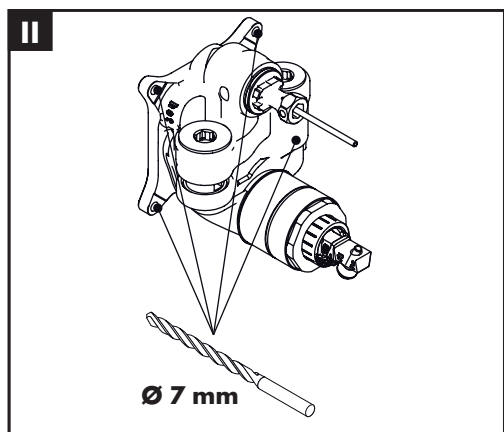
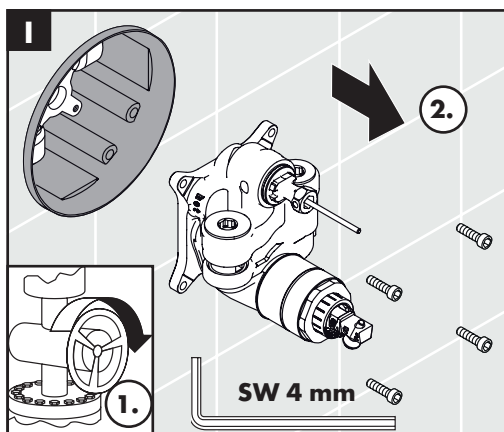
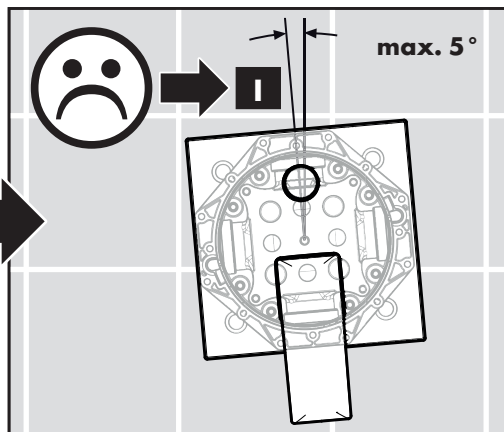
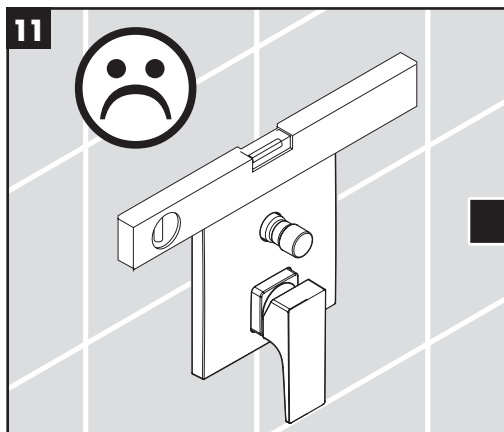






**PuraVida** 15447XXX  
**Metris** 31451000  
**Metropol** 32546XXX / 74546000  
**Logis** 71407XXX  
**Talis E** 71474XXX  
**Vernis Shape** 71469XXX  
**Vivenis** 75416XXX  
**Finoris** 76416XXX







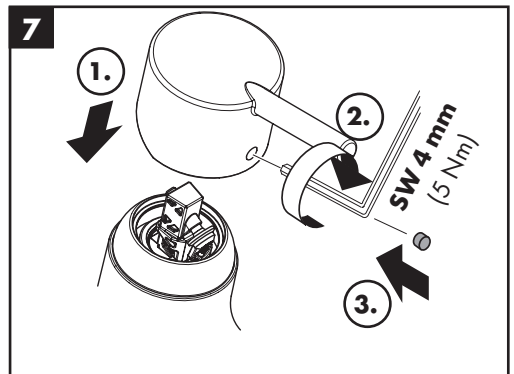
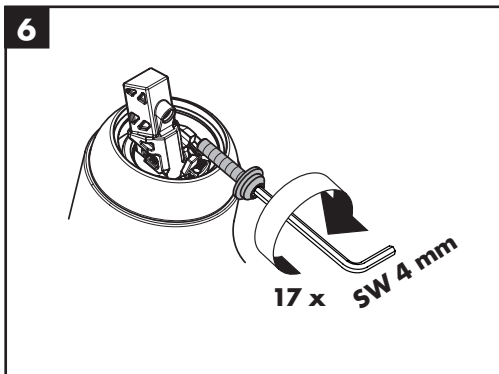
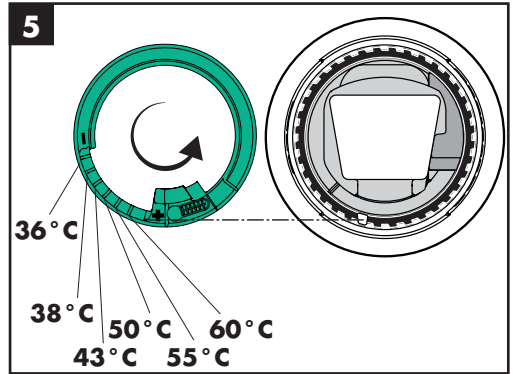
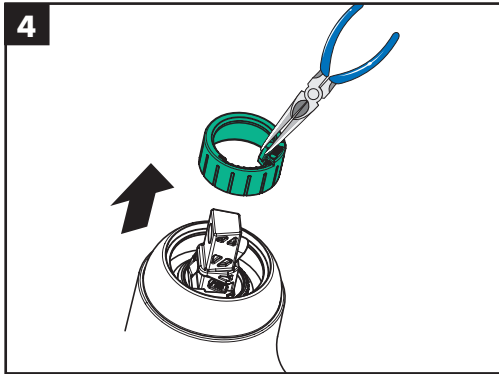
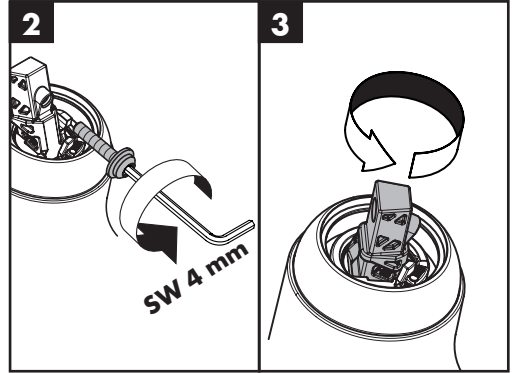
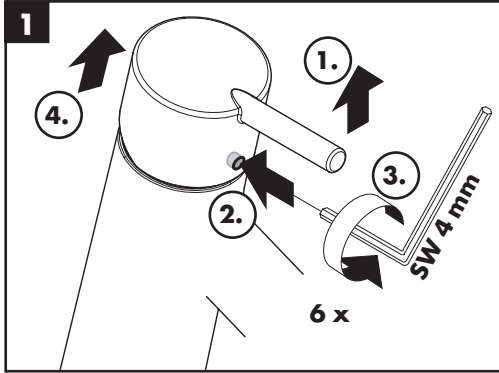
60 °C



10 °C

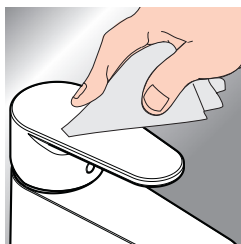


0,3 MPa  
0,3 МПа  
0,3 میجاباسکال



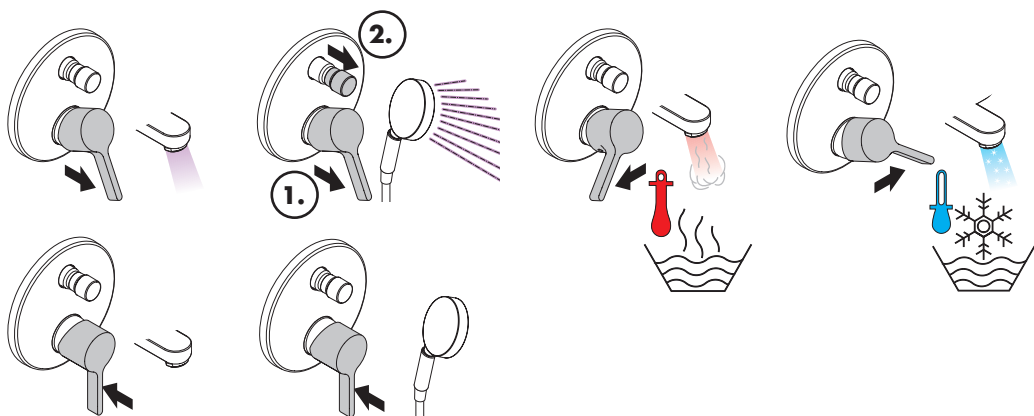


www.hansgrohe.com/cleaning-recommendation



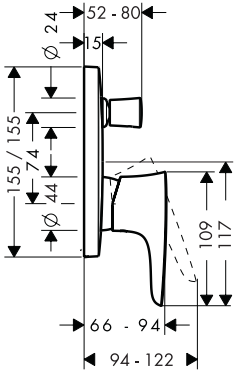
- DE** Reinigungsempfehlung / Garantie / Kontakt
- FR** Recommandation pour le nettoyage / Garanties / Contact
- EN** Cleaning recommendation / Warranty / Contact
- IT** Raccomandazione di pulizia / Garanzia / Contatto
- ES** Recomendaciones para la limpieza / Garantía / Contacto
- NL** Aanbevelingen inzake reiniging / Garantie / Contact
- DK** Rengøringsvejledning / Garanti / Kontakt
- PT** Recomendações de limpeza / Garantia / Contacto
- PL** Zalecenie dotyczące pielęgnacji / Gwarancja / Kontakt
- CS** Doporučení k čištění / Záruka / Kontakt
- SK** Odporúčania pre čistenie / Záruka / Kontakt
- ZH** 清洁指南 / 担保 / 接触
- RU** Рекомендации по очистке / Гарантия / Контакты
- FI** Puhdistussuositus / Takuu / Kosketus

- SV** Rengöringsrekommendationer / Garanti / Kontakt
- LT** Valymo rekomendacijos / Garantija / Kontaktai
- HR** Preporuke za čišćenje / Garancija / Kontakt
- RO** Recomandări pentru curățare / Garanție / Contact
- EL** Σύσταση καθαρισμού / Εγγύηση / επαφή
- SL** Priporočila za čiščenje / Garancija / Kontakt
- ET** Puhastussoovitused / Garantii / Kontakt
- LV** Tīrīšanas ieteikumi / Garantija / Kontakti
- SR** Preporuke za čišćenje / Garancija / Kontakt
- NO** Anbefaling for rengjøring / Garanti / Kontakt
- BG** Препоръка за почистване / Гаранция / Контакт
- JP** お手入れの方法 / 保証について / ご連絡先
- UA** Рекомендації з чищення / Гарантія / контакт
- AR** توصيات التنظيف / الضمان / اتصال
- TR** Temizleme önerisi / Garanti / Temas
- HU** Tisztítási tanácsok / Garancia / érintkezés
- HE** המלצות לניקוי / אחריות / איש קשר

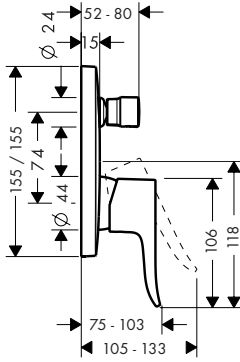




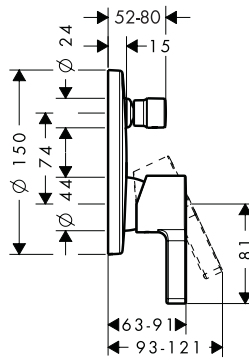
**PuraVida**  
15447XXX



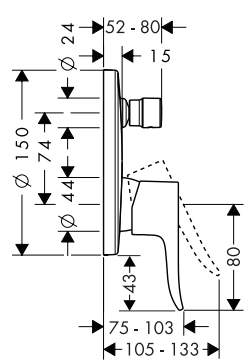
**Metris**  
31451000



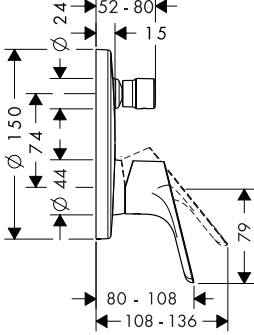
**Metris S**  
31466000



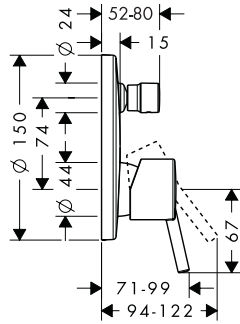
**Metris**  
31487000



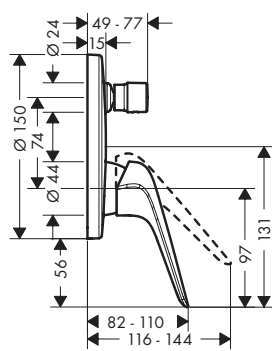
**Focus**  
31946000



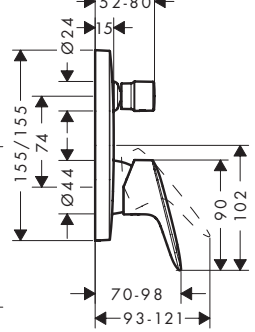
**Talis**  
32477000



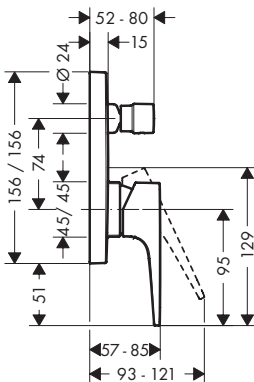
**Novus**  
71046000



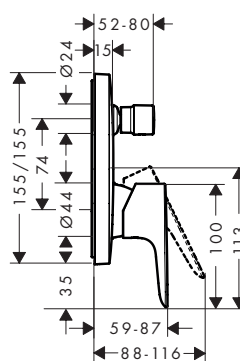
**Logis**  
71407XXX



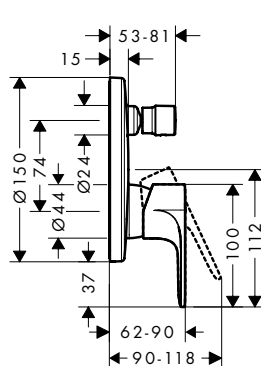
**Metropol**  
32546XXX / 74546000



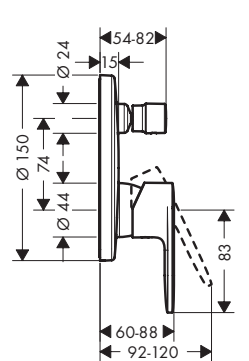
**Talis E**  
71474XXX



**Rebris S Rebris E**  
72467XXX 72469XXX



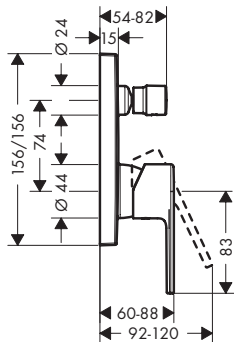
**Talis S**  
72406000



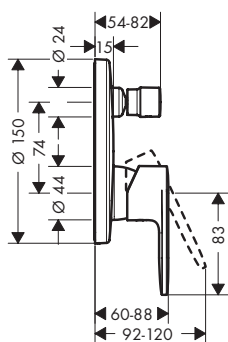




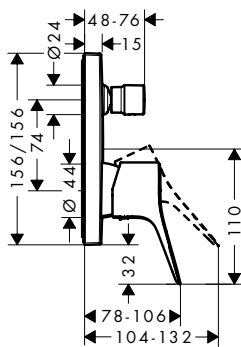
**Vernis Shape**  
71469XXX



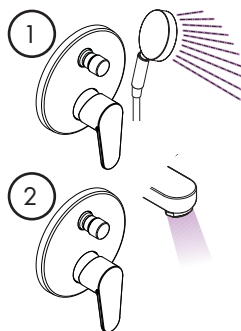
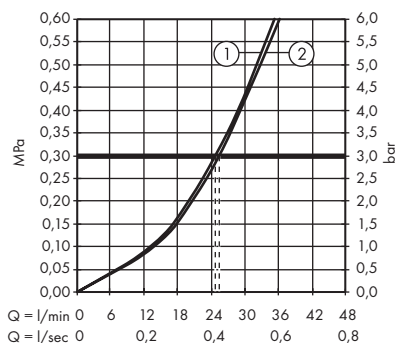
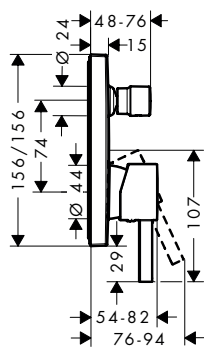
**Vernis Blend**  
71467XXX



**Vivenis**  
75416XXX



**Finoris**  
76416XXX





XXX = Farbcodierung / Couleurs / Colors / Trattamento / Acabados / Kleuren / Overflade / Acabamentos /  
 Kody kolorów / Kód povrchové úpravy / Farebné označenie / 颜色代码 / Цветная кодировка / Värikoodaus /  
 Färgkodning / Spalvos / Boje / Coduri de culori / Χρώματα / Barve / Värvid / Krásu kodi / Označe boja /  
 Fargekode / Цветово кодиране / 仕上げ色 / Кольори / الألوان / Renkler / Színkódolás / צבעים

000 = Chrome

400 = White/Chrome Plated

990 = Polished Gold-Optic

140 = Brushed Bronze

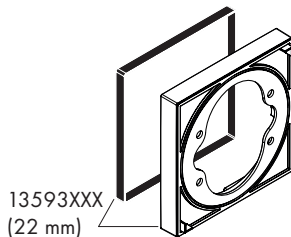
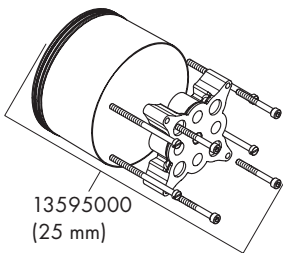
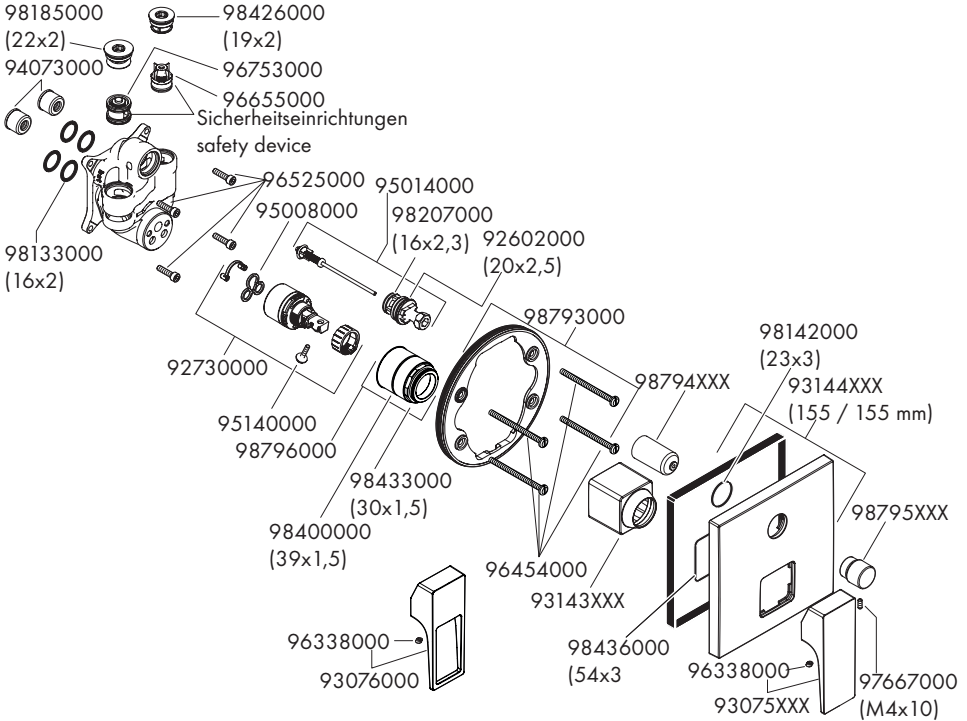
670 = Matt Black

340 = Brushed Black Chrome

700 = Matt White

**Metropol 32546XXX**

**Metropol 74546000**



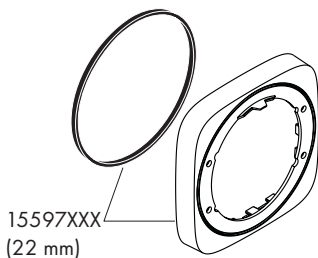
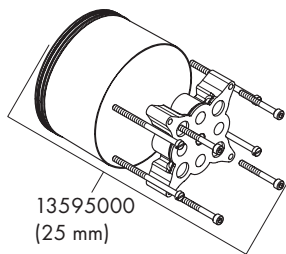
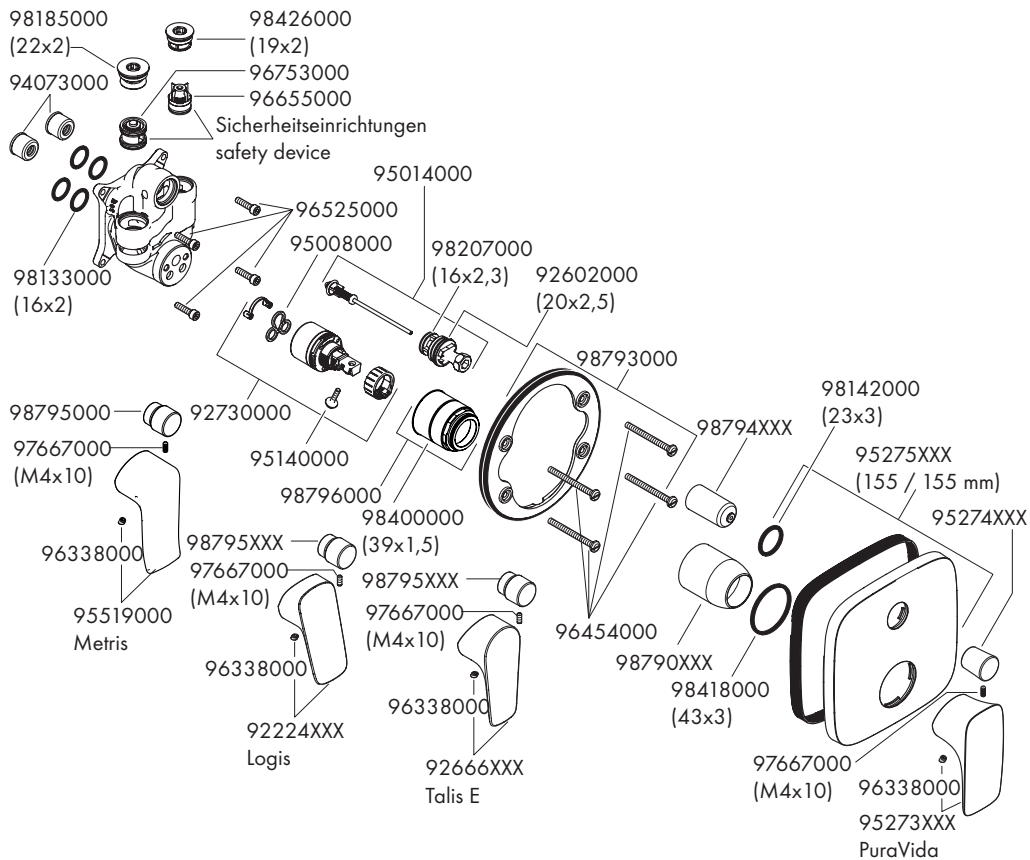


**PuraVida 15447XXX**

**Metris 31451000**

**Logis 71407XXX**

**Talis E 71474XXX**

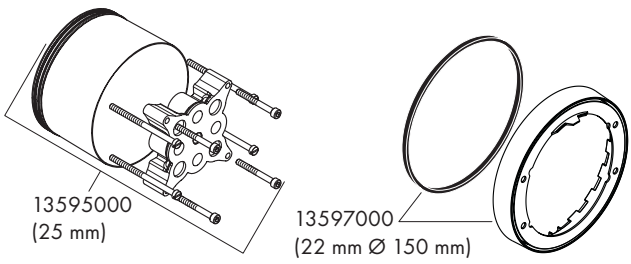
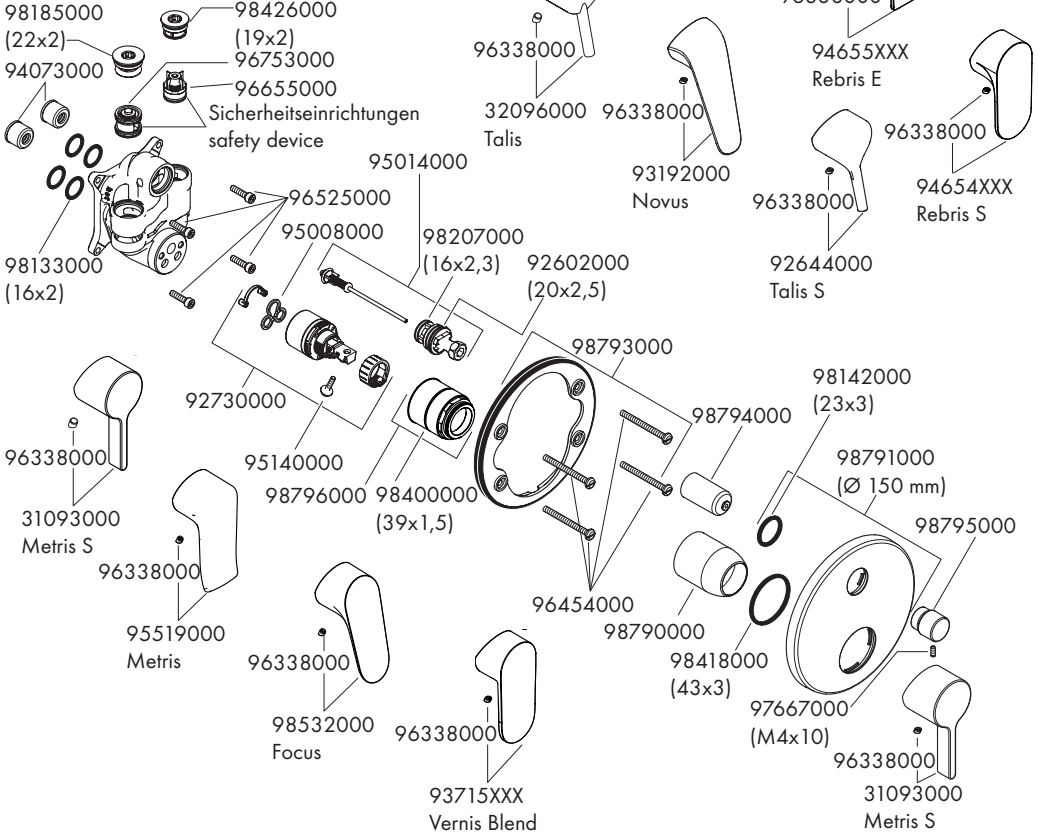




**Metris S** 31466000  
**Metris** 31487000  
**Focus** 31946000

**Talis** 32477000  
**Novus** 71046000  
**Talis S** 72406000

**Vernis Blend** 71467XXX  
**Rebris S** 72467XXX  
**Rebris E** 72469XXX

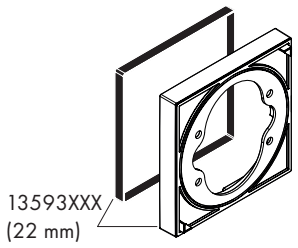
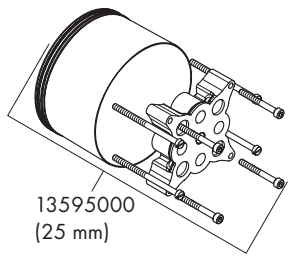
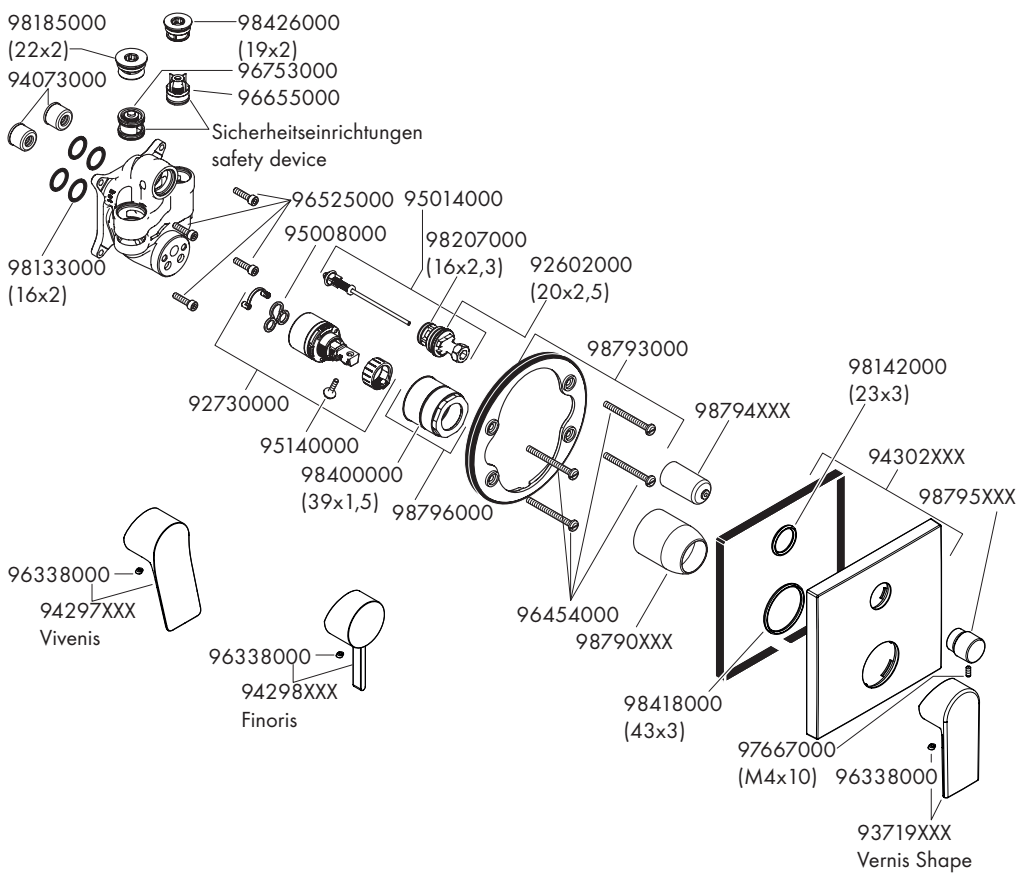


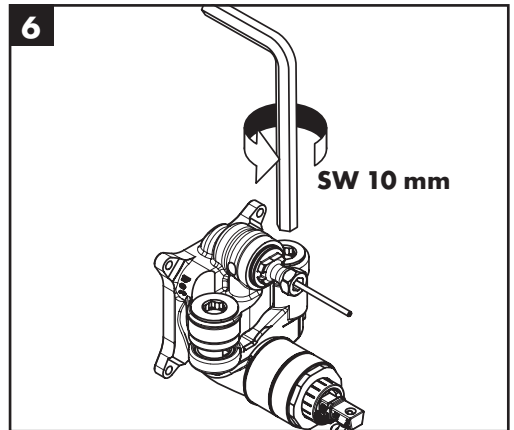
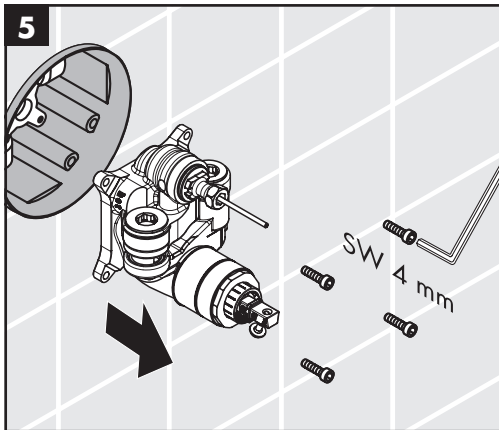
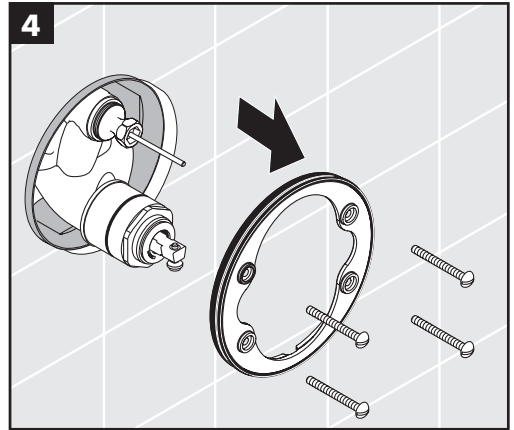
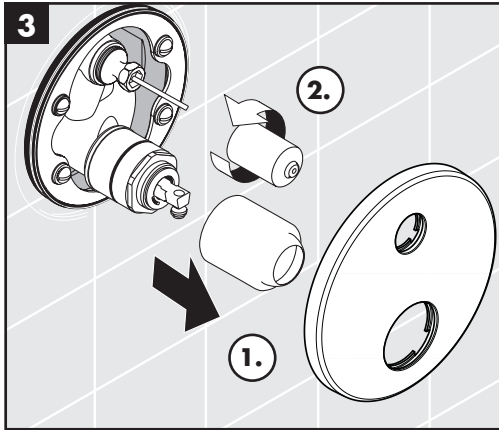
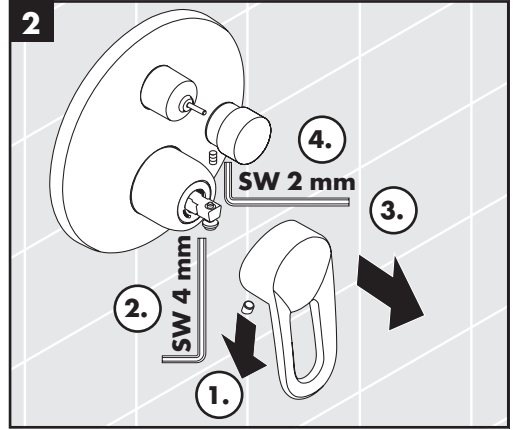
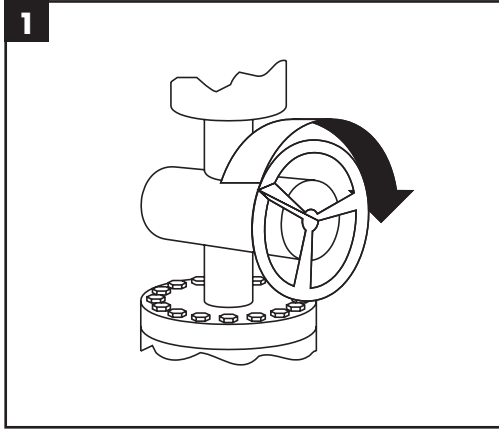


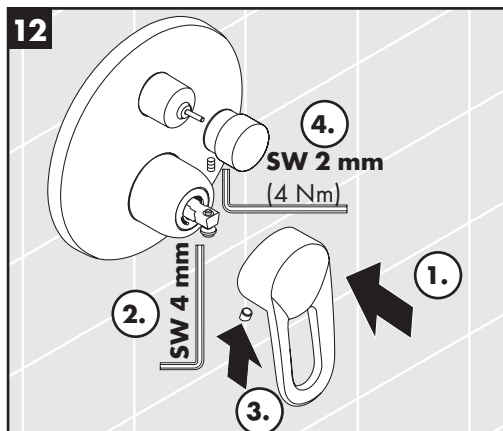
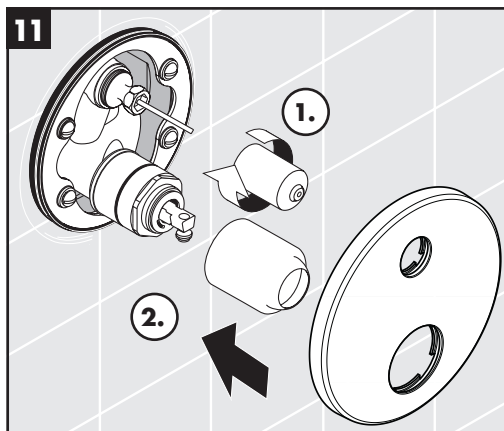
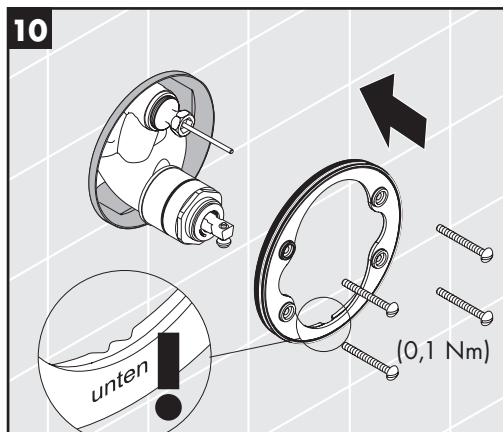
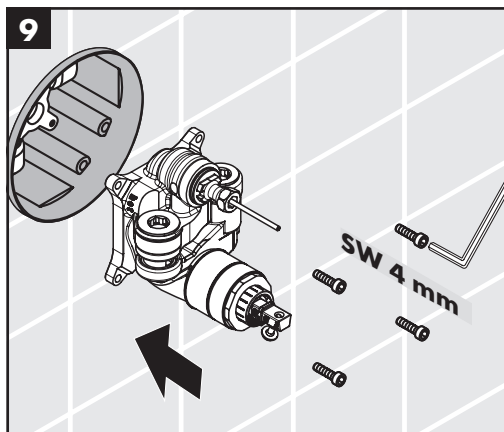
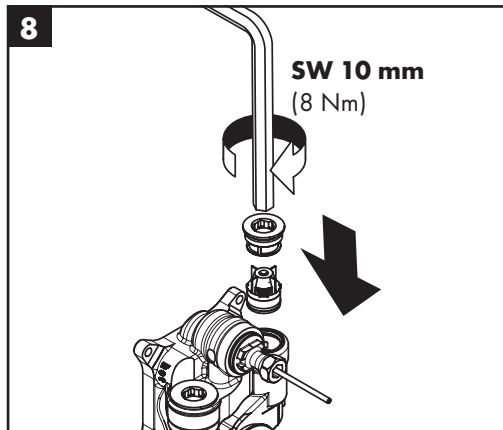
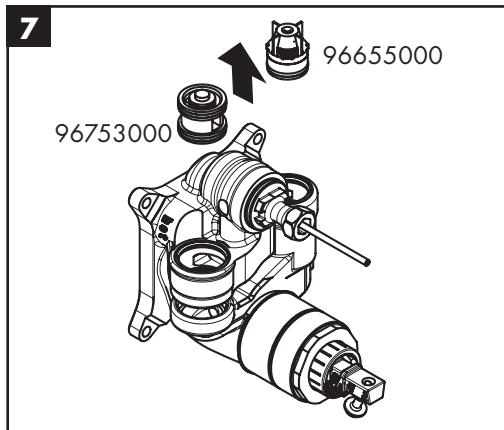
# Vernis Shape 71469XXX

## Vivenis 75416XXX

## Finoris 76416XXX









P-IX

DVGW SINTEF NF



|                 |                        |
|-----------------|------------------------|
| <b>15447XXX</b> | PA-IX 38298/IDB        |
| <b>31451000</b> |                        |
| <b>31466000</b> | PA-IX 38298/IDB BNO685 |
| <b>31487000</b> | PA-IX 38298/IDB        |
| <b>31946000</b> | PA-IX 38298/IDB        |
| <b>32477000</b> | PA-IX 38298/IDB BNO685 |
| <b>32546XXX</b> |                        |
| <b>71046000</b> |                        |
| <b>71407XXX</b> | PA-IX 38298/IDB        |
| <b>71467XXX</b> | PA-IX 38298/IDB        |
| <b>71469XXX</b> | PA-IX 38298/IDB        |
| <b>71474XXX</b> | PA-IX 38298/IDB        |
| <b>72406000</b> | PA-IX 38298/IDB        |
| <b>72467XXX</b> | PA-IX 38298/IDB DN0343 |
| <b>72469XXX</b> | PA-IX 38298/IDB DN0343 |
| <b>74546000</b> |                        |
| <b>75416XXX</b> | PA-IX 38298/IDB DM0707 |
| <b>76416XXX</b> | PA-IX 38298/IDB BNO685 |

Hansgrohe SE

**DIN 4109-1**

PA-IX 38298/IDB

