



МОНТАЖНЫЙ ИНСТРУМЕНТ RAUTOOL

МОНТАЖНЫЙ ИНСТРУМЕНТ RAUTOOL

СОДЕРЖАНИЕ

1....	Профессиональный монтажный инструмент от REHAU	стр. 3
2....	Обзор концепции монтажного инструмента REHAU	стр. 4
3....	Обзор сменных комплектов к инструменту REHAU	стр. 5
4....	Ручной монтажный инструмент для подвижных гильз на диаметр 10 x 1,1 / 14 x 1,5	стр. 6
5....	Механический монтажный инструмент со сменными комплектами на диаметр 16-40	стр. 7
6....	Гидравлический монтажный инструмент для продвижки гильз со сменными комплектами на диаметр 16-40 ..	стр. 8
7....	Комплектующие и запасные части для механического / гидравлического инструмента на диаметр 16-40 ...	стр. 15
8....	Гидравлический монтажный инструмент и комплектующие к нему на диаметр 40-110	стр. 17

МОНТАЖНЫЙ ИНСТРУМЕНТ RAUTOOL

1 ПРОФЕССИОНАЛЬНЫЙ МОНТАЖНЫЙ ИНСТРУМЕНТ ОТ REHAU



RAUTOOL – Профессиональный инструмент от Rehau



RAUTOOL K10 x 1,1



RAUTOOL M1



RAUTOOL H2



RAUTOOL A-light2



RAUTOOL A3



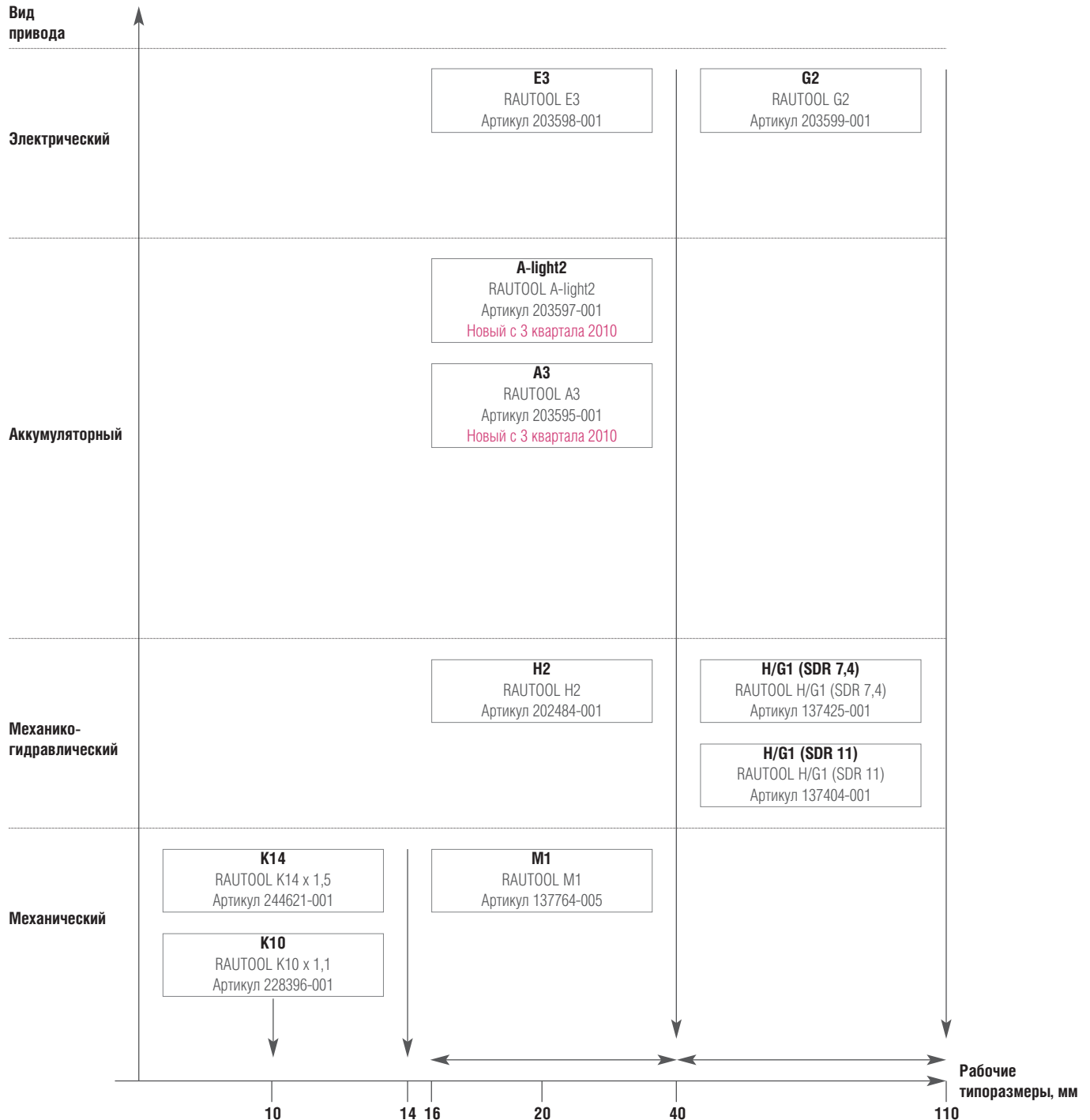
RAUTOOL E3



RAUTOOL G2

МОНТАЖНЫЙ ИНСТРУМЕНТ RAUTOOL

2 ОБЗОР КОНЦЕПЦИИ МОНТАЖНОГО ИНСТРУМЕНТА REHAU



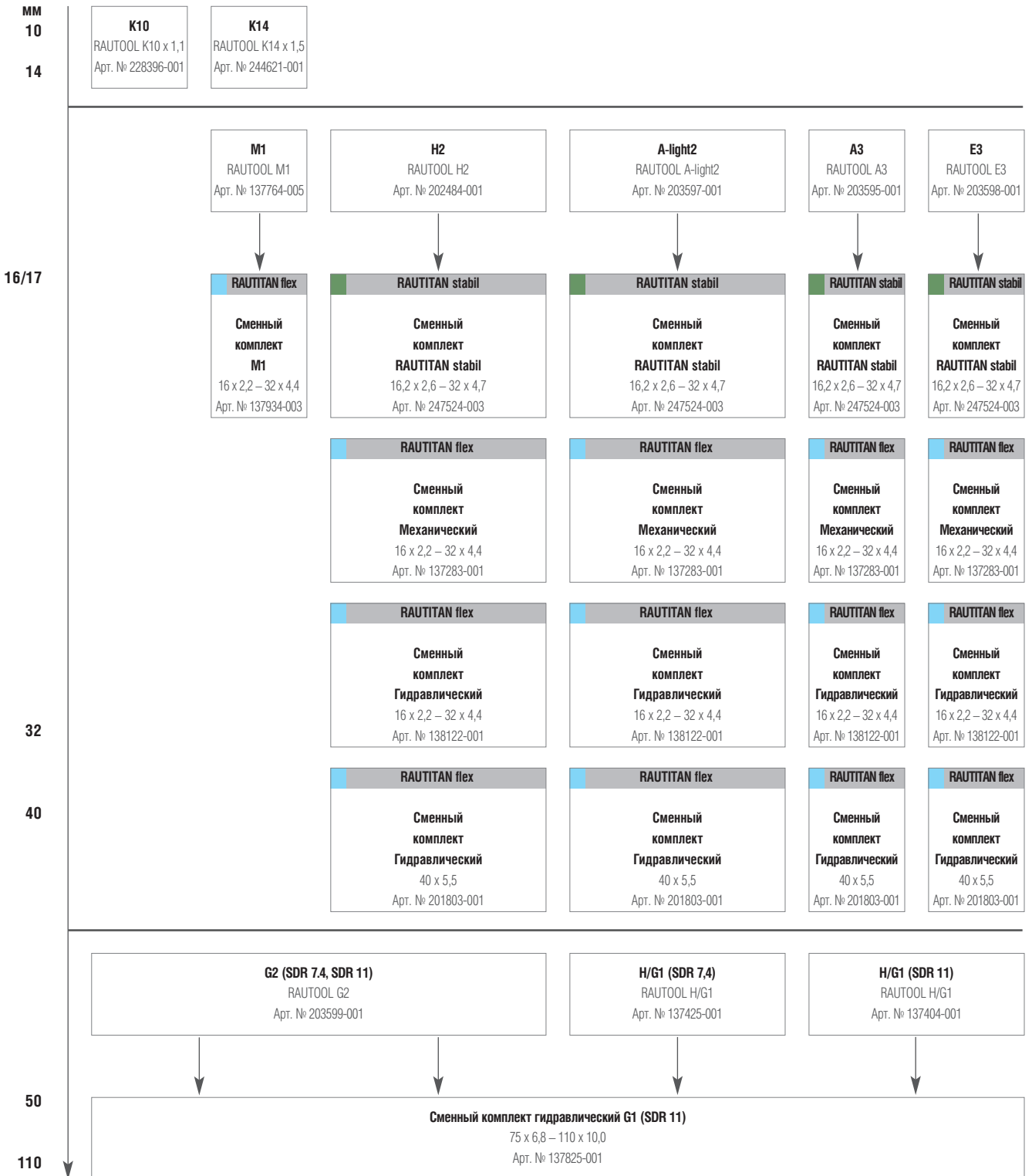
Легенда с описанием названий инструмента RAUTOOL

K10 / K14	Комбинированный ручной механический инструмент	A3	Аккумуляторный гидравлический инструмент
M1	Механический инструмент	E3	Электро-гидравлический инструмент с аккумулятором
H2	Механико-гидравлический инструмент	G2	Электро-гидравлический инструмент для больших диаметров с аккумулятором
A-light2	Аккумуляторный гидравлический инструмент	H/G1	Механико-гидравлический инструмент для больших диаметров

МОНТАЖНЫЙ ИНСТРУМЕНТ RAUTOOL

3

ОБЗОР СМЕННЫХ КОМПЛЕКТОВ К ИНСТРУМЕНТУ REHAU

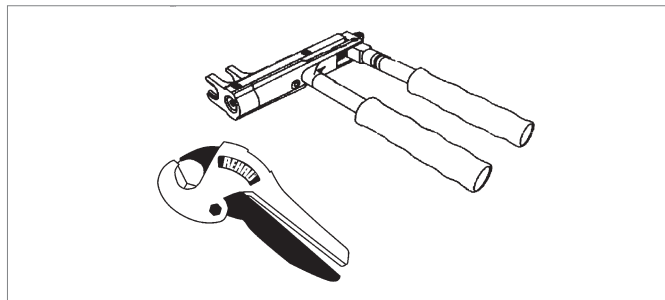


МОНТАЖНЫЙ ИНСТРУМЕНТ RAUTOOL

4 РУЧНОЙ МОНТАЖНЫЙ ИНСТРУМЕНТ ДЛЯ НАДВИЖНЫХ ГИЛЬЗ НА ДИАМЕТР 10 x 1,1 / 14 x 1,5

RAUTOOL K10 x 1,1, механический

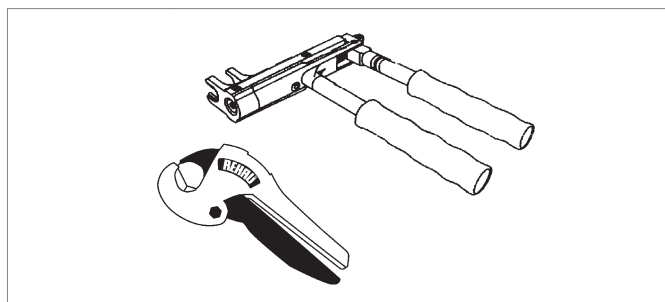
Базовый инструмент
Ножницы труборезные 25
Чемодан для транспортировки
Руководство по эксплуатации



Артикул	Наименование	Вес кг/шт.	Кол-во в упаковке	Цена* € / шт.
228396-001	RAUTOOL K10 x 1,1	2,125	1 шт.	

RAUTOOL K14 x 1,5, механический

Базовый инструмент
Ножницы труборезные 25
Чемодан для транспортировки
Руководство по эксплуатации



Артикул	Наименование	Вес кг/шт.	Кол-во в упаковке	Цена* € / шт.
244621-001	RAUTOOL K14 x 1,5	2,400	1 шт.	

МОНТАЖНЫЙ ИНСТРУМЕНТ RAUTOOL

5 МЕХАНИЧЕСКИЙ МОНТАЖНЫЙ ИНСТРУМЕНТ СО СМЕННЫМИ КОМПЛЕКТАМИ НА ДИАМЕТР 16-40

RAUTOOL M1, механический

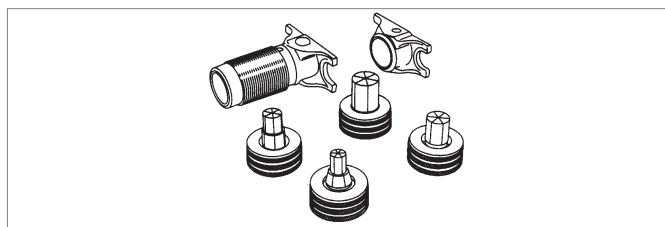
Базовый инструмент
Экспандер RO
Средство для смазки
Щетка для очистки
Труборезные ножницы 40 stabil
Чемодан для транспортировки
Руководство по эксплуатации



Артикул	Наименование	Вес кг/шт.	Кол-во в упаковке	Цена* € / шт.
137764-005	RAUTOOL M1	5,500	1 шт.	

Сменный комплект M1 размеры 16-32

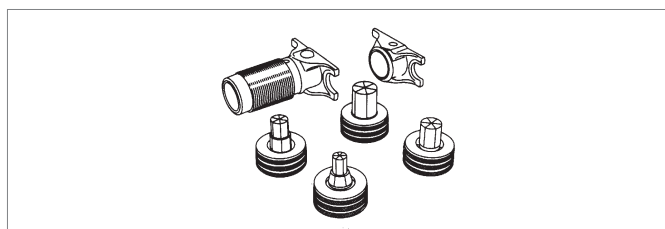
Расширительные насадки для размеров
16 x 2,2 / 20 x 2,8 / 25 x 3,5 и 32 x 4,4
Комплект запрессовочных тисков M1 16/20



Артикул	Наименование	Вес кг/шт.	Кол-во в упаковке	Цена* € / шт.
137934-003	Сменный комплект M1 16-32	1,400	1 шт.	

Сменный комплект M1 размеры 17-32

Расширительные насадки для размеров
17 x 2,0 / 20 x 2,0 / 25 x 2,3 и 32 x 2,9
Комплект запрессовочных тисков M1 17/20



Артикул	Наименование	Вес кг/шт.	Кол-во в упаковке	Цена* € / шт.
268774-003	Сменный комплект M1 17-32	1,370	1 шт.	

Сменный комплект M1 40 x 5,5



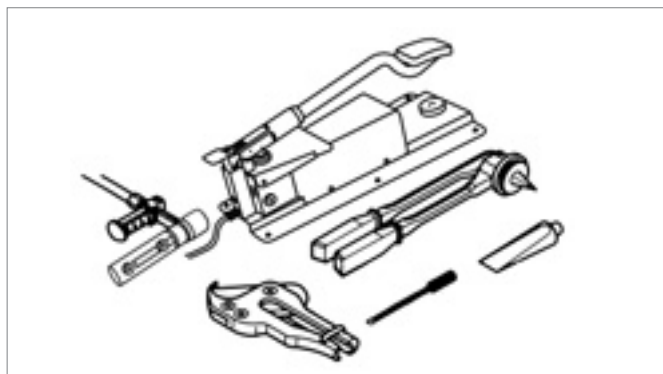
Артикул	Наименование	Вес кг/шт.	Кол-во в упаковке	Цена* € / шт.
201804-001	Сменный комплект M1 40 x 5,5	2,520	1 шт.	

МОНТАЖНЫЙ ИНСТРУМЕНТ RAUTOOL

6 ГИДРАВЛИЧЕСКИЙ МОНТАЖНЫЙ ИНСТРУМЕНТ ДЛЯ НАДВИЖКИ ГИЛЬЗ СО СМЕННЫМИ КОМПЛЕКТАМИ НА ДИАМЕТР 16-40

RAUTOOL H2, механико-гидравлический

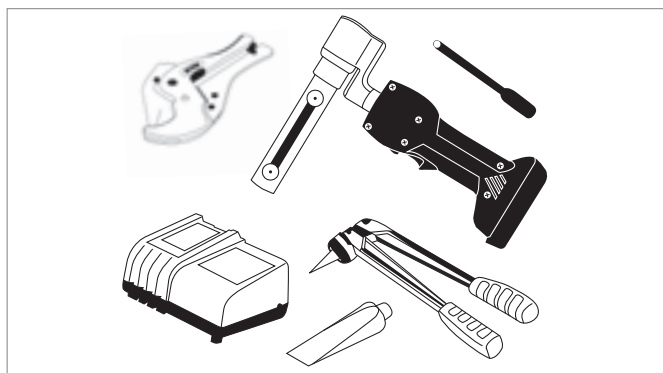
Инструмент для надвигки гильз с ножным насосом,
3,50 м гидравлический рукав
Ножницы труборезные 40 stabil
Экспандер RO
Средство для смазки
Щетка для чистки
Чемодан для транспортировки
Руководство по эксплуатации



Артикул	Наименование	Вес кг/шт.	Кол-во в упаковке	Цена* € / шт.
202484-001	RAUTOOL H2	11,600	1 шт.	

RAUTOOL A-light2, аккумуляторный гидравлический.

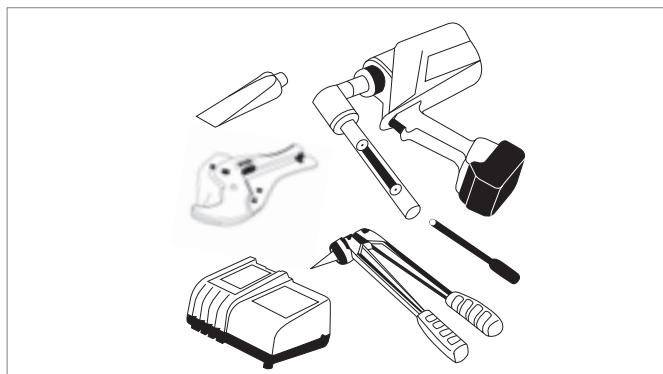
Зарядное устройство
Сменный аккумулятор
Ножницы труборезные 40 stabil
Экспандер RO
Средство для смазки
Щетка для чистки
Чемодан для транспортировки
Руководство по эксплуатации



Артикул	Наименование	Вес кг/шт.	Кол-во в упаковке	Цена* € / шт.
203597-001	RAUTOOL A-light2	9,100	1 шт.	
203619-001	Запасной литий-ионный аккумулятор 1,5 Ач для Арт. № 203597-001	0,380	1 шт.	

RAUTOOL A3, аккумуляторный гидравлический.

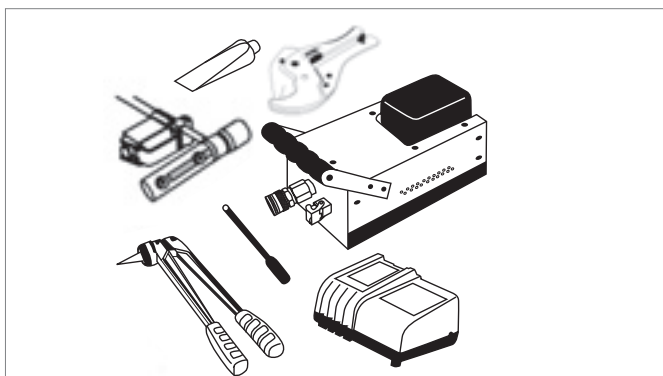
Зарядное устройство
Сменный аккумулятор
Ножницы труборезные 40 stabil
Экспандер RO
Средство для смазки
Щетка для чистки
Чемодан для транспортировки



Артикул	Наименование	Вес кг/шт.	Кол-во в упаковке	Цена* € / шт.
203595-001	RAUTOOL A3	13,750	1 шт.	
203623-001	Запасной литий-ионный аккумулятор 3,0 Ач для Арт. № 203595-001	0,650	1 шт.	

RAUTOOL E3, электрогидравлический с аккумулятором.

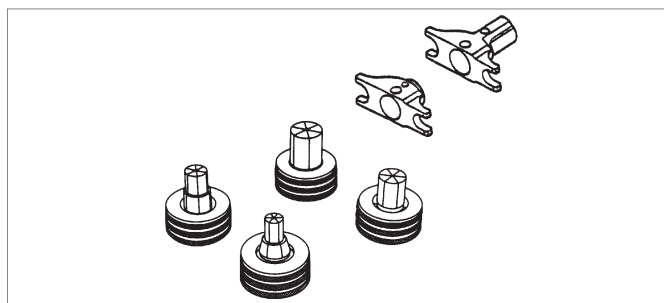
Инструмент для запрессовки подвижных гильз
с литий-ионным аккумулятором и зарядным устройством
Ножницы труборезные 40 stabil
Экспандер RO
Средство для смазки
Щетка для очистки
Чемодан для транспортировки
Руководство по эксплуатации



Артикул	Наименование	Вес кг/шт.	Кол-во в упаковке	Цена* € / шт.
203598-001	RAUTOOL E3	16,900	1 шт.	
203623-001	Запасной литий-ионный аккумулятор 3,0 Ач для Арт. № 203598-001	0,650	1 шт.	

**Сменный комплект для механического расширения труб
16 x 2,2 / 32 x 4,4 для RAUTOOL H2, A-light, A-light2, A2, A3,
E2, E3**

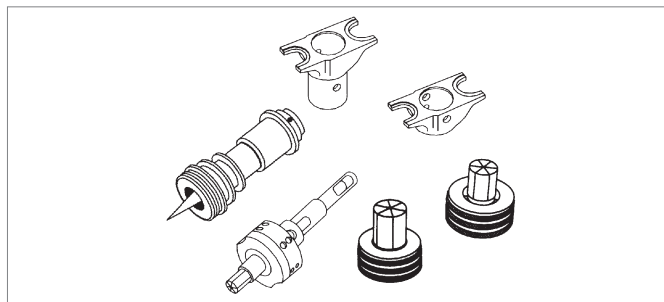
Расширительные насадки для размеров
16 x 2,2 / 20 x 2,8 / 25 x 3,5 / 32 x 4,4
Комплект запрессовочных тисков 16/20



Артикул	Наименование	Вес кг/шт.	Кол-во в упаковке	Цена* € / шт.
137283-001	Сменный комплект 16 x 2,2 – 32 x 4,4	1,100	1 шт.	

**Сменный комплект для гидравлического расширения труб
16 x 2,2 / 32 x 4,4 для RAUTOOL H2, A-light, A-light2, A2, A3,
E2, E3**

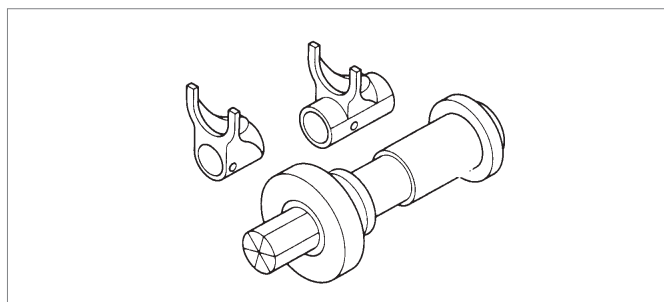
Универсальный расширительный наконечник RO 25/32
Расширительная насадка 25 x 3,5 RO / 32 x 4,4 RO
Комплект запрессовочных тисков 16/20
Расширительный наконечник 16 x 2,2 / 20 x 2,8



Артикул	Наименование	Вес кг/шт.	Кол-во в упаковке	Цена* € / шт.
138122-001	Сменный комплект 16-32, гидравлическое расширение труб	1,860	1 шт.	

**Сменный комплект для гидравлического расширения труб
40 x 5,5 для RAUTOOL H2, A-light, A-light2, A2, A3, E2, E3**

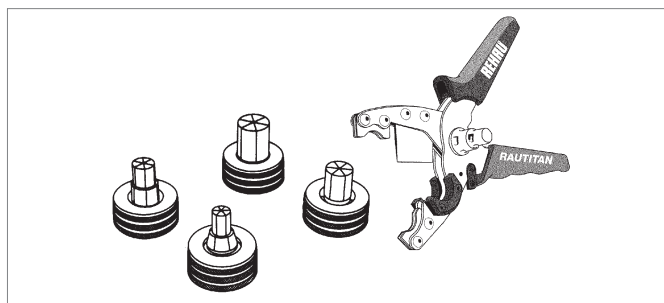
Расширительный наконечник 40 x 5,5
Комплект запрессовочных тисков 40
Руководство по эксплуатации



Артикул	Наименование	Вес кг/шт.	Кол-во в упаковке	Цена* € / шт.
201803-001	Сменный комплект 40 x 5,5	1,850	1 шт.	

Сменный комплект 16-32 stabil

Расширительная насадка 16,2 x 2,6 RO stabil
Расширительная насадка 20 x 2,9 RO stabil
Расширительная насадка 25 x 3,7 RO stabil
Расширительная насадка 32 x 4,7 RO stabil
Ножницы труборезные 16/20 RAUTITAN



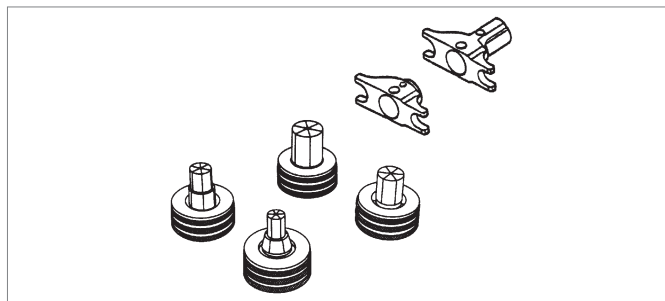
Артикул	Наименование	Вес кг/шт.	Кол-во в упаковке	Цена* € / шт.
247524-003	Сменный комплект 16-32 stabil	1,500	1 шт.	

**Сменный комплект для механического расширения труб
17 x 2,0-32 x 2,9 для RAUTOOL H2, E2, A2, A3, E3**

Расширительные насадки для размеров

17 x 2,0 / 20 x 2,0 / 25 x 2,3 / 32 x 2,9

Комплект запрессовочных тисков 17/20



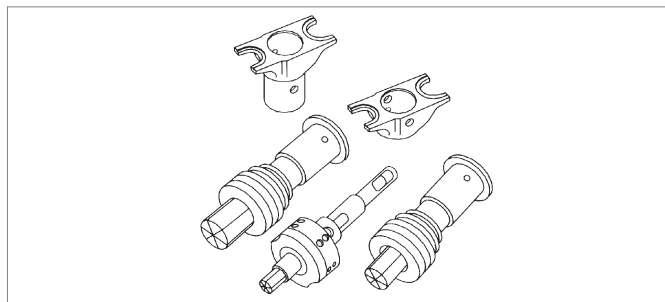
Артикул	Наименование	Вес кг/шт.	Кол-во в упаковке	Цена* € / шт.
268630-001	Сменный комплект 17 x 2,0-32 x 2,9	1,400	1 шт.	

**Сменный комплект для гидравлического расширения труб
17 x 2,0-32 x 2,9 для RAUTOOL E2, A2, A3, E3**

Расширительный наконечник 25 x 2,3 / 32 x 2,9

Расширительная насадка 17 x 2,0 / 20 x 2,0

Комплект запрессовочных тисков 17/20



Артикул	Наименование	Вес кг/шт.	Кол-во в упаковке	Цена* € / шт.
248431-001	Сменный комплект 17 x 2,0-32 x 2,9	2,250	1 шт.	

Расширительные насадки системы RO

Эксплуатация только с экспандером RO
или универсальным наконечником



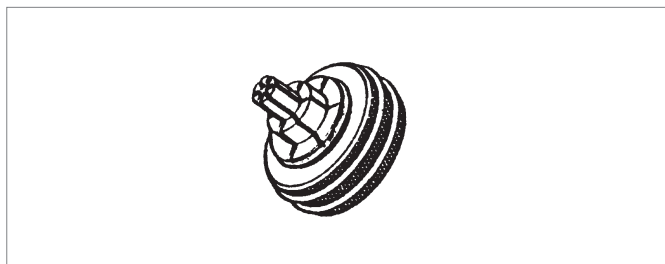
Артикул	Наименование		Вес кг/шт.	Кол-во в упаковке	Цена* € / шт.
139602-001	Расширительная насадка 16 x 2,2	RO	0,120	1 шт.	
139612-001	Расширительная насадка 20 x 2,8	RO	0,170	1 шт.	
139622-001	Расширительная насадка 25 x 3,5	RO	0,130	1 шт.	
139632-001	Расширительная насадка 32 x 4,4	RO	0,200	1 шт.	
139642-001	Расширительная насадка 17 x 2,0	RO	0,160	1 шт.	
139652-001	Расширительная насадка 20 x 2,0	RO	0,170	1 шт.	
139662-001	Расширительная насадка 25 x 2,3	RO	0,190	1 шт.	
137193-001	Расширительная насадка 32 x 2,9	RO	0,210	1 шт.	
244571-001	Расширительная насадка 16,2 x 2,6	RO stabil	0,150	1 шт.	
244581-001	Расширительная насадка 20 x 2,9	RO stabil	0,160	1 шт.	
244591-001	Расширительная насадка 25 x 3,7	RO stabil	0,170	1 шт.	
244601-001	Расширительная насадка 32 x 4,7	RO stabil	0,200	1 шт.	

Расширительная насадка для медных и стальных трубок

Применяется при подключении отопительных приборов с помощью резьбозажимных соединений для развальцовки присоединительных трубок из меди и нержавеющей стали 15 x 1,0

Материал: сталь

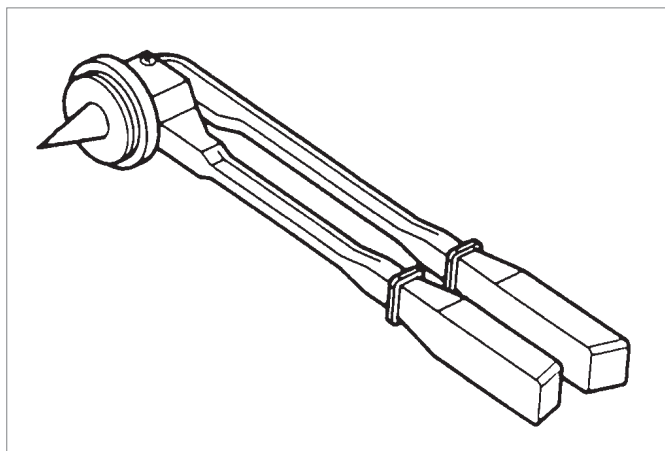
Подходит для экспандера системы RO



Артикул	Наименование		Вес кг/шт.	Кол-во в упаковке	Цена* € / шт.
268764-001	Расширительная насадка 15 x 1,0		0,170	1 шт.	

Экспандер системы RO

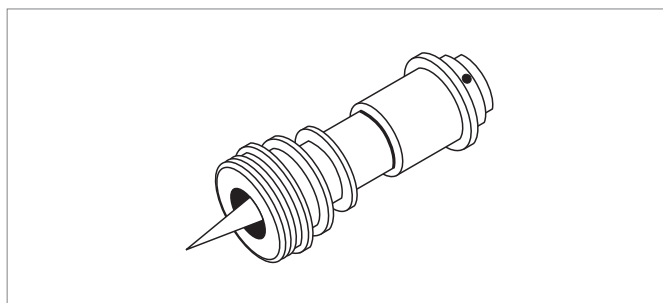
Экспандер с красными ручками;
с крупным расширительным конусом



Артикул	Наименование		Вес кг/шт.	Кол-во в упаковке	Цена* € / шт.
139592-001	Экспандер RO		1,050	1 шт.	

Универсальный расширительный наконечник системы RO для H2, A-light, A-light2, A2, A3, E2, E3

Для навинчивания расширительных насадок системы RO типоразмеров 25 и 32



Артикул	Наименование	Вес кг/шт.	Кол-во в упаковке	Цена* € / шт.
247504-001	Универсальный расширительный наконечник RO 25/32	0,600	1 шт.	

Расширительный наконечник 40 x 6,0 stabil для RAUTOOL H2, A-light, A-light2, A2, A3, E2, E3

для гидравлического расширения трубы RAUTITAN stabil
Руководство по эксплуатации



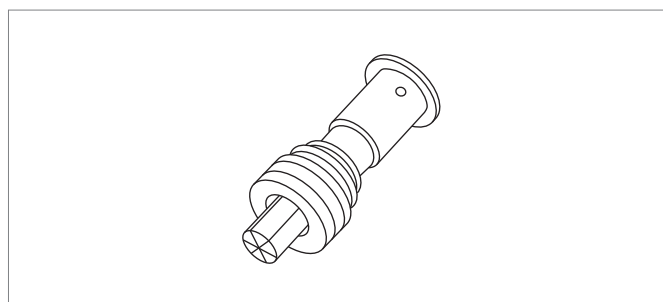
Артикул	Наименование	Вес кг/шт.	Кол-во в упаковке	Цена* € / шт.
247644-001	Расширительный наконечник 40 x 6,0 stabil	0,950	1 шт.	

Расширительный наконечник для H2, A-light, A-light2, A2, A3, E2, E3

Размер: 40 x 3,7 / 40 x 5,5

для гидравлического расширения труб программы PE-X

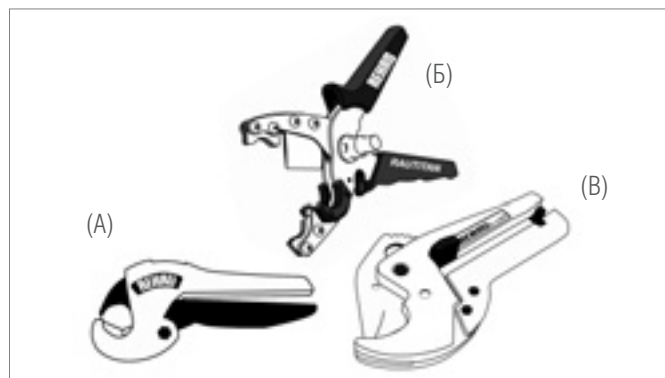
Руководство по эксплуатации



Артикул	Наименование	Вес кг/шт.	Кол-во в упаковке	Цена* € / шт.
138323-001	Расширительный наконечник 40 x 3,7	0,800	1 шт.	
244611-001	Расширительный наконечник 40 x 5,5	0,800	1 шт.	

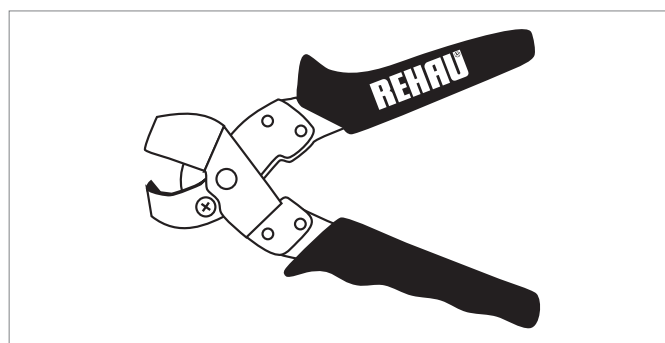
Ножницы труборезные для резки полимерных и/или металлопластиковых труб без заусенцев до типоразмера 40 мм

- Рис. А) До типоразмера 25 мм для полимерных труб
 Рис. Б) Типоразмеры 16-20 мм для металлопластиковых и полимерных труб
 Рис. В) До типоразмера 40 мм для металлопластиковых (25-40) и полимерных труб (до 40 мм)



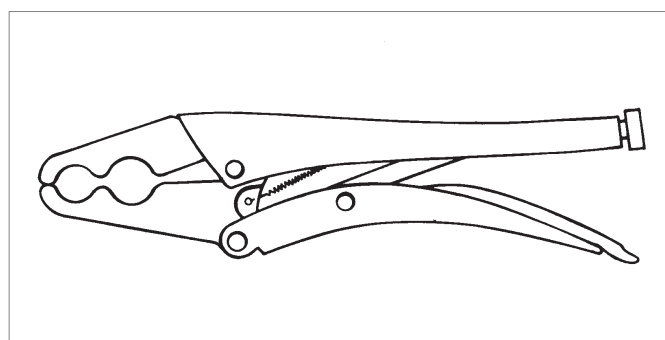
Артикул	Наименование		Вес кг/шт.	Кол-во в упаковке	Цена* € / шт.
137495-002	Труборез. ножницы 25	(А)	0,150	1 шт.	
247474-001	Труборез. ножницы 16/20 RAUTITAN	(Б)	0,350	1 шт.	
247464-001	Запасной нож для артикула 247474-001		0,015	1 шт.	
138062-001	Труборез. ножницы 40 stabil	(В)	0,450	1 шт.	
138072-001	Запасной нож для артикула 138062-001		0,060	1 шт.	

Ножницы для вырезания отверстий
 в крышечке каналов RAUSOLO и RAUDUO



Артикул	Наименование	Размер / форма отверстия	Вес кг/шт.	Кол-во в упаковке	Цена* € / шт.
240697-001	Для SL-крестовин	26 мм / прямоугольное отверстие	0,450	1 шт.	
240847-001	Для присоединительных трубок SL	16 мм / полукруглое отверстие	0,405	1 шт.	

Ручной фиксаторный зажим для труб 16/17/20
 Для фиксации изоляции или гофротрубы при продвижке подвижной гильзы.



Артикул	Наименование	Вес кг/шт.	Кол-во в упаковке	Цена* € / шт.
137234-001	Ручной фиксаторный зажим 16/17/20	0,510	1 шт.	

МОНТАЖНЫЙ ИНСТРУМЕНТ RAUTOOL

7 КОМПЛЕКТУЮЩИЕ И ЗАПАСНЫЕ ЧАСТИ ДЛЯ МЕХАНИЧЕСКОГО / ГИДРАВЛИЧЕСКОГО ИНСТРУМЕНТА НА ДИАМЕТР 16-40

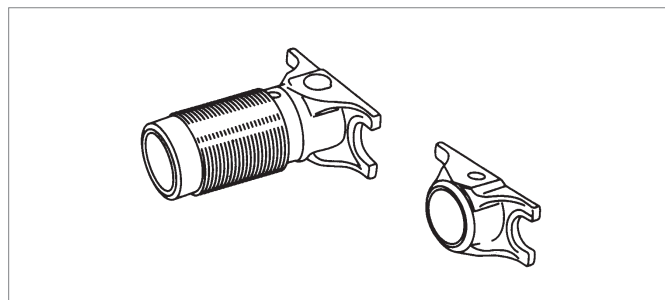
Запрессовочные тиски для RAUTOOL M1

Размеры:

16 x 2,2 / 20 x 2,8

17 x 2,0 / 20 x 2,0

25 x 2,3 / 25 x 3,5 / 32 x 2,9 / 32 x 4,4

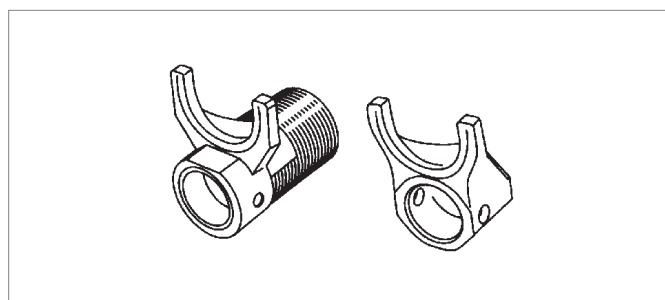


Артикул	Наименование	Цвет	Вес кг/шт.	Кол-во в упаковке	Цена* € / шт.
137744-001	Комплект прессовочных тисков M1 16/20	Золотисто-жёлтый	0,680	1 шт.	
137754-001	Комплект прессовочных тисков M1 17/20	Золотисто-жёлтый	0,700	1 шт.	
137364-001	Комплект прессовочных тисков M1 25/32	Золотисто-жёлтый	0,800	1 шт.	

Запрессовочные тиски для RAUTOOL M1

Размер:

40 x 5,5 / 40 x 3,7



Артикул	Наименование	Цвет	Вес кг/шт.	Кол-во в упаковке	Цена* € / шт.
201798-001	Комплект прессовочных тисков M1 40	Чёрный	0,780	1 шт.	

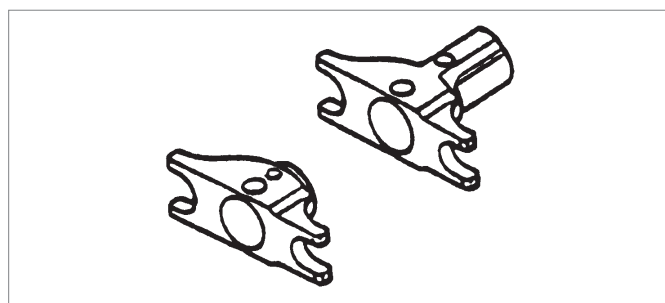
Запрессовочные тиски для RAUTOOL H2, A-light, A-light2, A2, A3, E2, E3

Размеры:

16 x 2,2 / 20 x 2,8

17 x 2,0 / 20 x 2,0

25 x 2,3 / 25 x 3,5 / 32 x 2,9 / 32 x 4,4

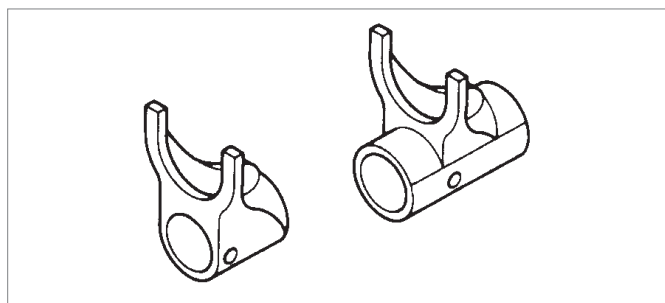


Артикул	Наименование	Цвет	Вес кг/шт.	Кол-во в упаковке	Цена* € / шт.
139361-002	Комплект прессовочных тисков 16 x 2,2 / 20 x 2,8	Золотисто-жёлтый	0,480	1 шт.	
259049-002	Комплект прессовочных тисков 17/20	Золотисто-жёлтый	0,480	1 шт.	
257259-002	Комплект прессовочных тисков 25/32	Золотисто-жёлтый	0,680	1 шт.	

**Запрессовочные тиски для
RAUTOOL H2, A-light, A-light2, A2, A3, E2, E3**

Размер:

40 x 5,5 / 40 x 3,7 / 40 x 6,0

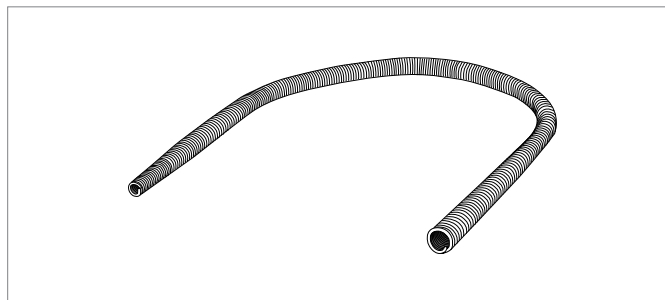


Артикул	Наименование	Цвет	Вес кг/шт.	Кол-во в упаковке	Цена* € / шт.
201801-001	Комплект апрессовочных тисков 40	Чёрный	0,710	1 шт.	

Пружинный вкладыш для выгиба труб RAUTITAN stabil

для размеров 16,2 x 2,6 и 20 x 2,9

Длина – 650 мм



Артикул	Наименование	Вес кг/шт.	Кол-во в упаковке	Цена* € / шт.
247484-001	Пружинный вкладыш 16 stabil	0,150	1 шт.	
247494-001	Пружинный вкладыш 20 stabil	0,220	1 шт.	

МОНТАЖНЫЙ ИНСТРУМЕНТ RENAU

8 ГИДРАВЛИЧЕСКИЙ МОНТАЖНЫЙ ИНСТРУМЕНТ И КОМПЛЕКТУЮЩИЕ К НЕМУ НА ДИАМЕТР 40-110

RAUTOOL G2, электрогидравлический, на диаметры 50-63 и 40-110. Новинка!

Базовый инструмент с гидравлическим агрегатом и с литий-ионным аккумулятором

Комплект запрессовочных тисков G1 50 и G1 63

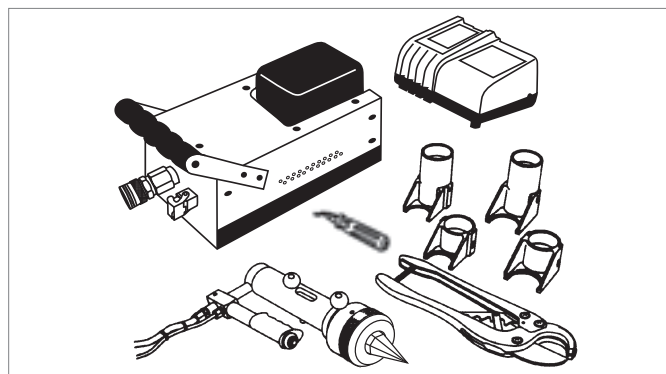
Ножницы трубрезные 63

Инструмент для удаления заусенцев

Щетка для чистки

Чемодан для транспортировки

Руководство по эксплуатации



Артикул	Наименование	Вес кг/шт.	Кол-во в упаковке	Цена* € / шт.
203599-001	RAUTOOL G2 SDR 7,4	30,000	1 шт.	
203623-001	Запасной электроаккумулятор 3,0 Ач для Арт. № 203599-001	0,650	1 шт.	

RAUTOOL H/G1, механикогидравлический на диаметры 50-63

Базовый инструмент с ножным насосом

Шланг гидравлический 4 м

Расширительная насадка G1 50 x 6,9 / 63 x 8,6 (SDR 7,4) **или**

расширительная насадка G1 50 x 4,6 / 63 x 5,7 (SDR 11)

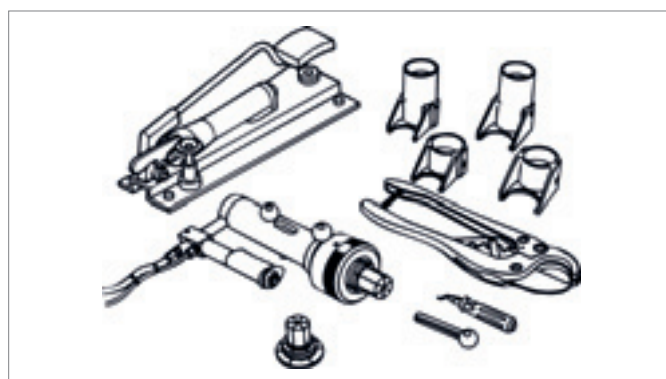
Комплект запрессовочных тисков G1 50 и G1 63

Ножницы трубрезные 63

Инструмент для удаления заусенцев

Чемодан для транспортировки

Руководство по эксплуатации



Артикул	Наименование	Вес кг/шт.	Кол-во в упаковке	Цена* € / шт.
137425-001	RAUTOOL H/G1 SDR 7,4 50 x 6,9 / 63 x 8,6	34,060	1 шт.	
137404-001	RAUTOOL H//G1 SDR 11 50 x 4,6 / 63 x 5,7	33,240	1 шт.	

Сменный комплект

для гидравлического инструмента RAUTOOL G1, H/G1

Комплект запрессовочных тисков G1 75

Комплект запрессовочных тисков G1 90

Комплект запрессовочных тисков G1 110

Расширительная насадка G1 75 x 6,8

Расширительная насадка G1 90 x 8,2

Расширительная насадка G1 110 x 10

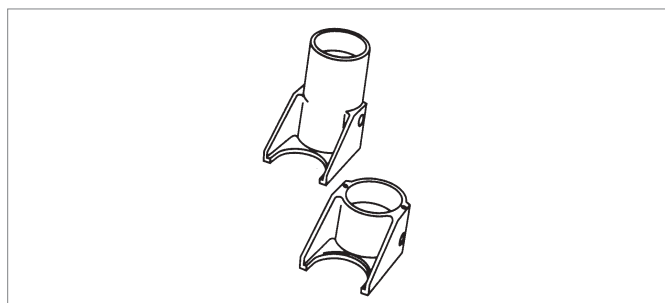
Трубрез 50-125

Чемодан для транспортировки



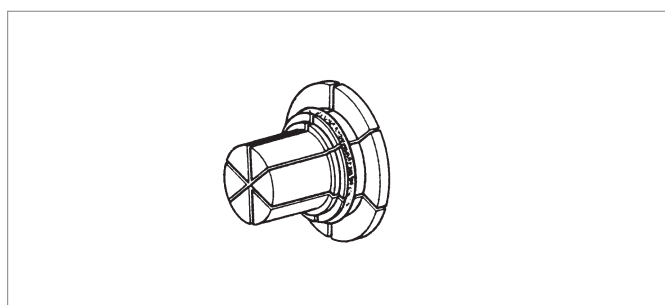
Артикул	Наименование	Вес кг/шт.	Кол-во в упаковке	Цена* € / шт.
137825-001	Сменный комплект 75-110** (SDR 11)	30,000	1 шт.	

Запрессовочные тиски G1 для RAUTOOL G2, H/G1



Артикул	Наименование	Вес кг/шт.	Кол-во в упаковке	Цена* € / шт.
201802-001	Комплект запрессовочных тисков G1 40 (SDR 7,4 / SDR 11)	2,400	1 шт.	
137624-001	Комплект запрессовочных тисков G1 50 (SDR 7,4 / SDR 11)	2,610	1 шт.	
137634-001	Комплект запрессовочных тисков G1 63 (SDR 7,4 / SDR 11)	3,080	1 шт.	
137644-001	Комплект запрессовочных тисков G1 75 (SDR 11)	3,430	1 шт.	
137654-001	Комплект запрессовочных тисков G1 90 (SDR 11)	3,680	1 шт.	
137664-001	Комплект запрессовочных тисков G1 110 (SDR 11)	3,740	1 шт.	

Расширительные насадки G1 для RAUTOOL G2, H/G1



Артикул	Наименование	Вес кг/шт.	Кол-во в упаковке	Цена* € / шт.
139881-001	Расширительная насадка G1 40 x 5,5 (SDR 7,4)	0,540	1 шт.	
139891-001	Расширительная насадка G1 50 x 6,9 (SDR 7,4)	0,590	1 шт.	
139901-001	Расширительная насадка G1 63 x 8,6 (SDR 7,4)	0,710	1 шт.	
138463-001	Расширительная насадка G1 40 x 3,7 (SDR 11)	0,590	1 шт.	
137424-001	Расширительная насадка G1 50 x 4,6 (SDR 11)	0,670	1 шт.	
137434-001	Расширительная насадка G1 63 x 5,7 (SDR 11)	0,670	1 шт.	
137584-001	Расширительная насадка G1 75 x 6,8 (SDR 11)	2,030	1 шт.	
137604-001	Расширительная насадка G1 90 x 8,2 (SDR 11)	3,140	1 шт.	
137614-001	Расширительная насадка G1 110 x 10,0 (SDR 11)	5,580	1 шт.	

Ножницы труборезные

Для нарезки полимерных труб без заусенцев
до типоразмера 63 мм или 125 мм



Артикул	Наименование	Вес кг/шт.	Кол-во в упаковке	Цена* € / шт.
139092-002	Ножницы труборезные 63	1,070	1 шт.	
137435-001	Запасное лезвие 63 для Арт. № 139092-002	0,060	1 шт.	
137394-001	Труборез 50-125	1,800	1 шт.	