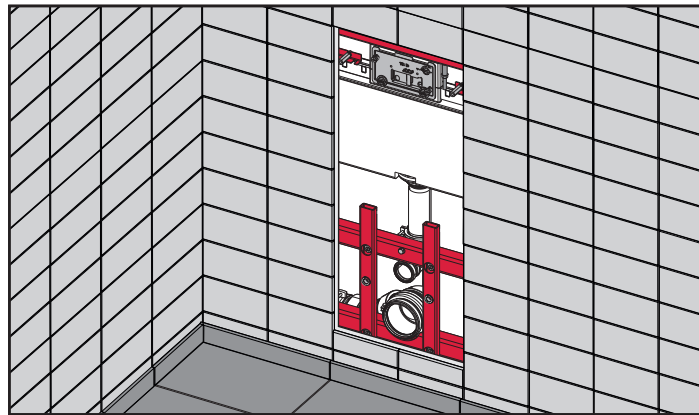
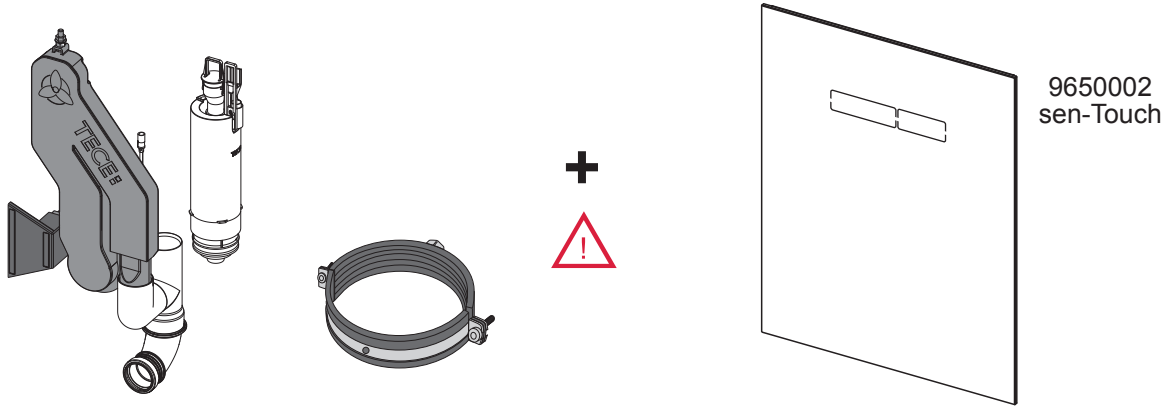
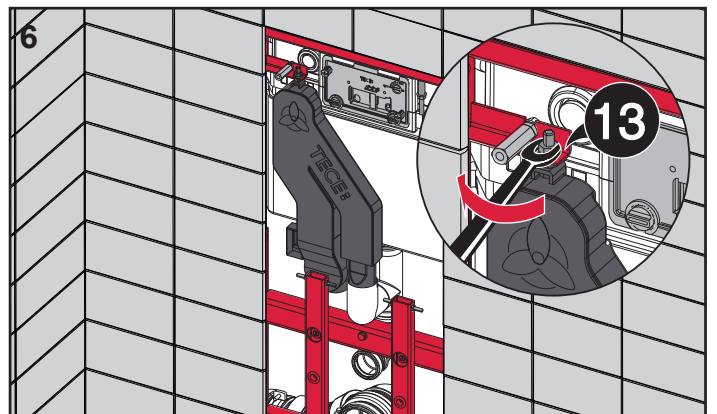
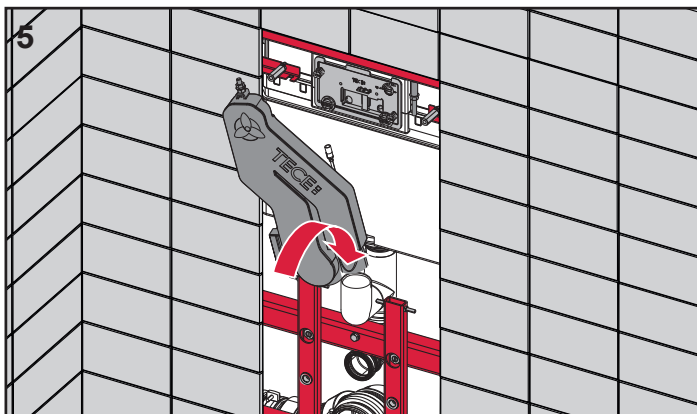
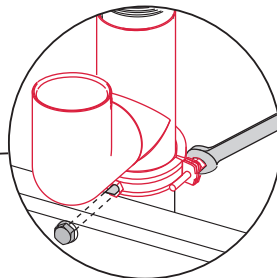
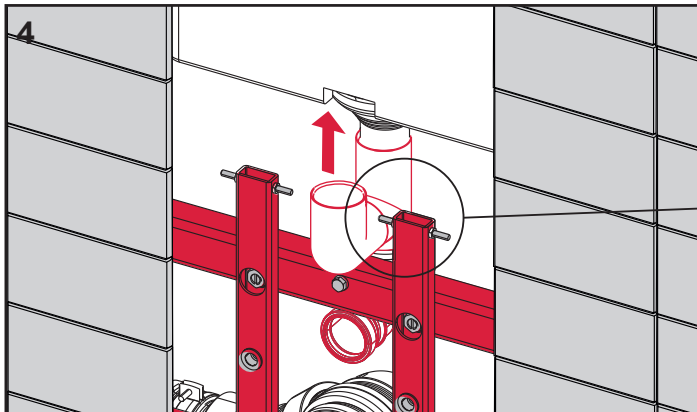
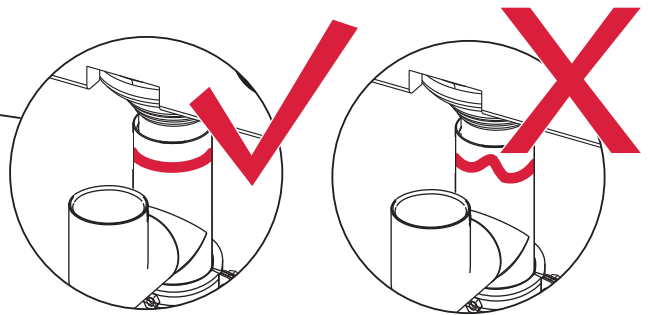
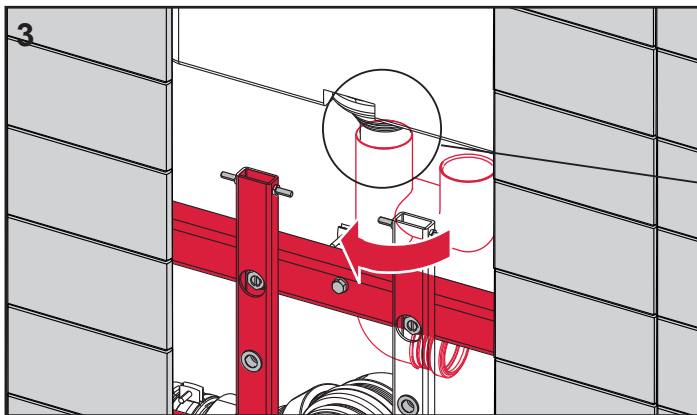
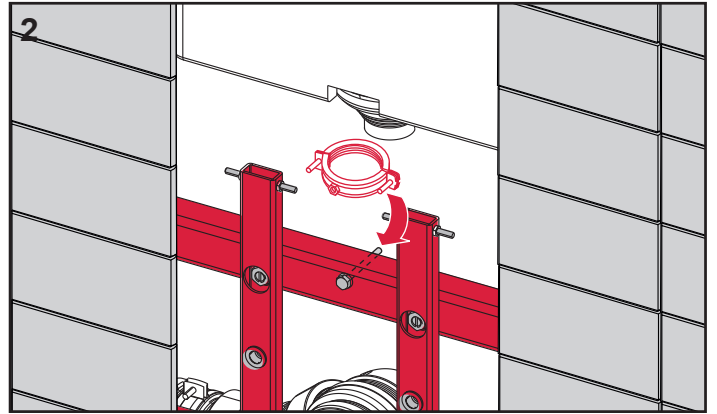
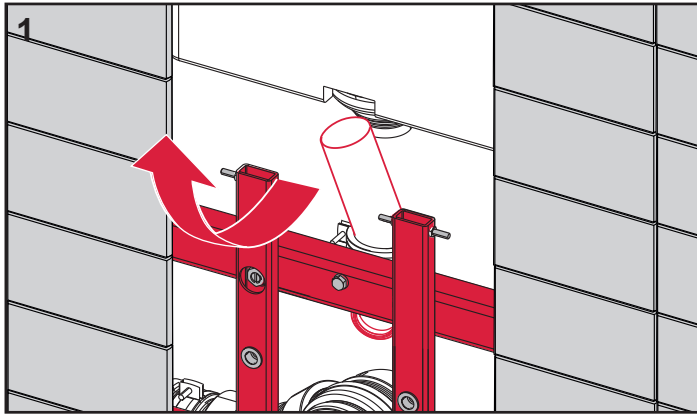


# TECElux – 9660000 ceramic-Air

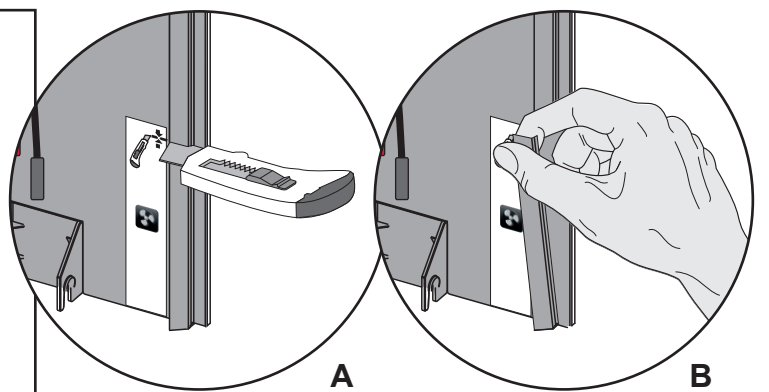
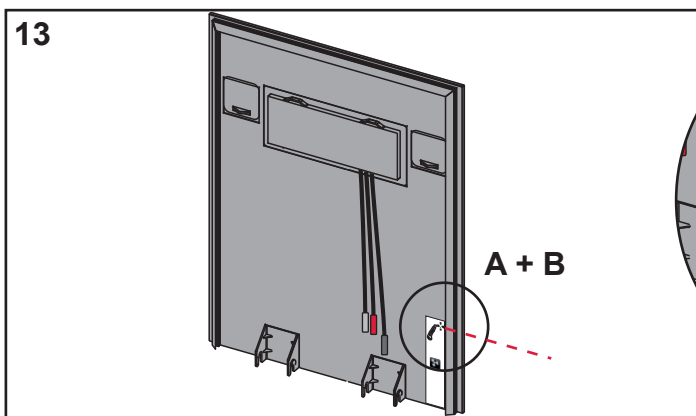
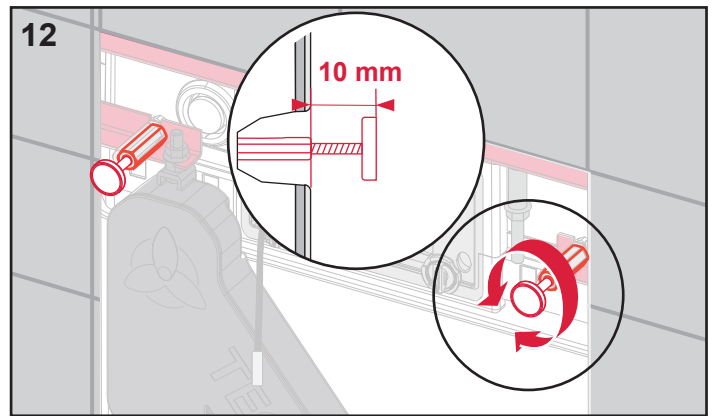
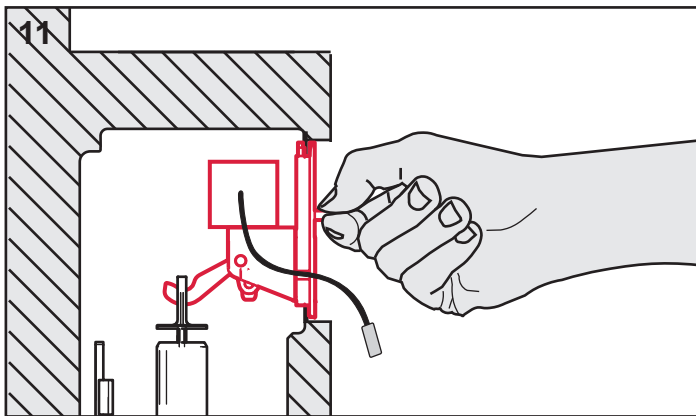
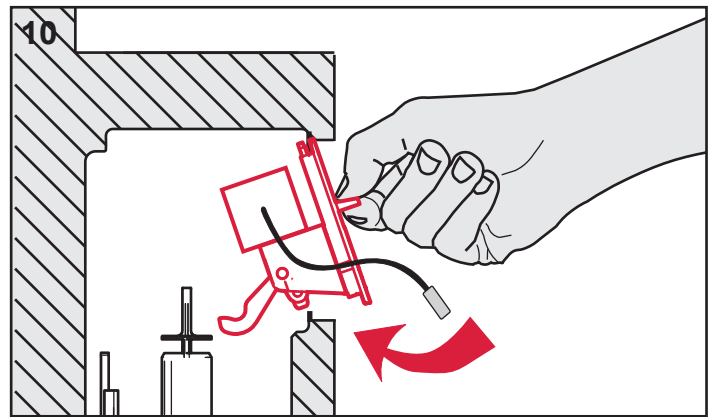
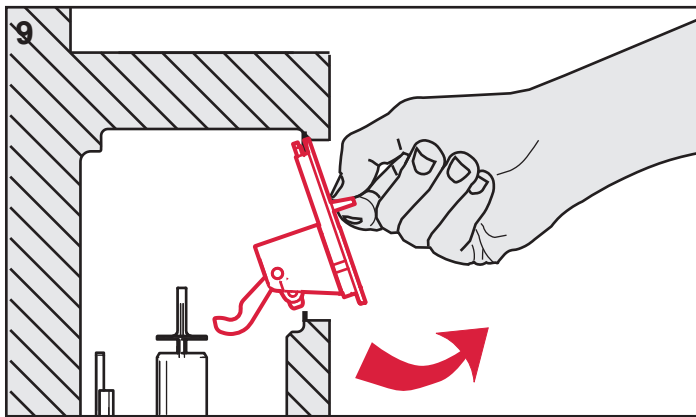
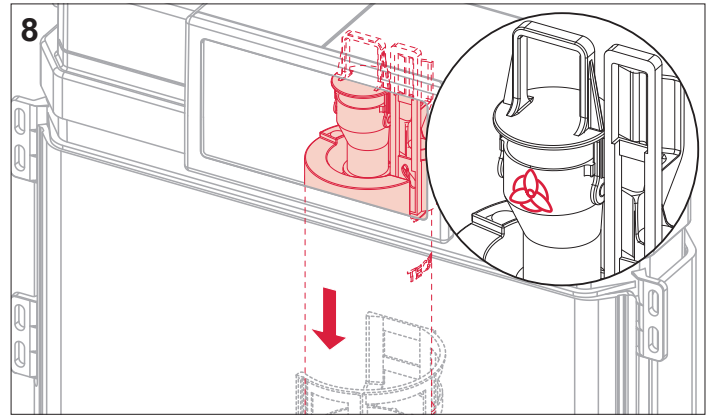
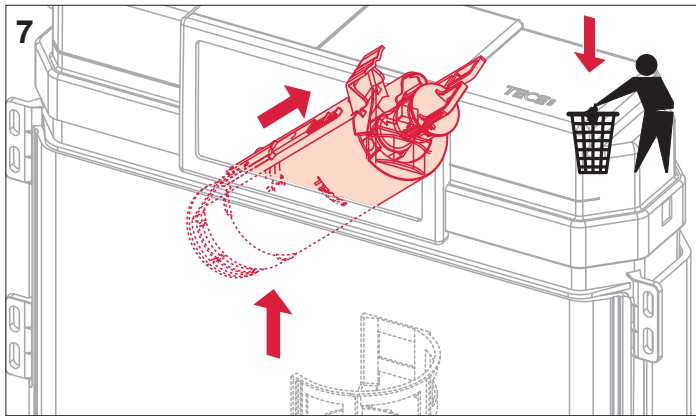
---



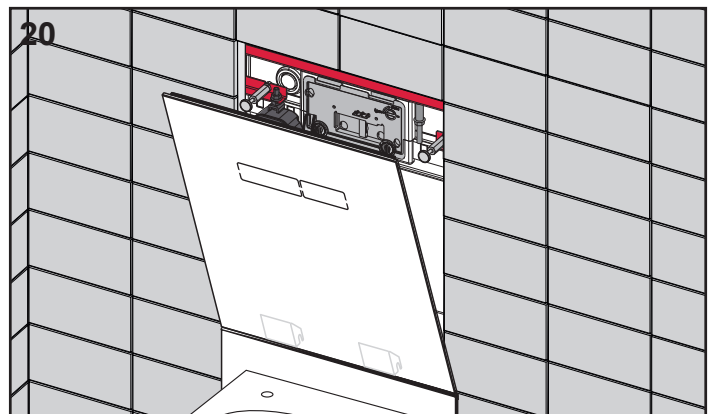
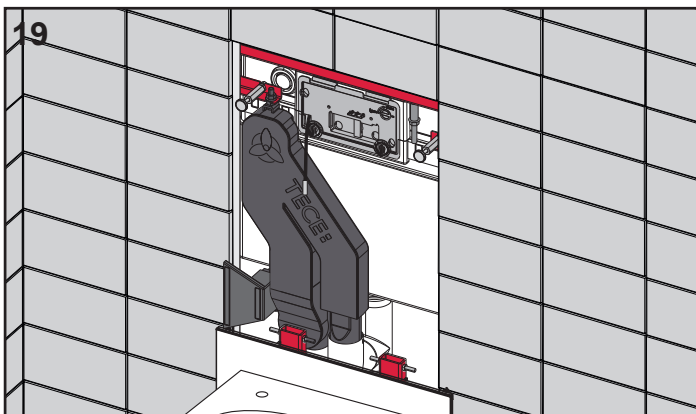
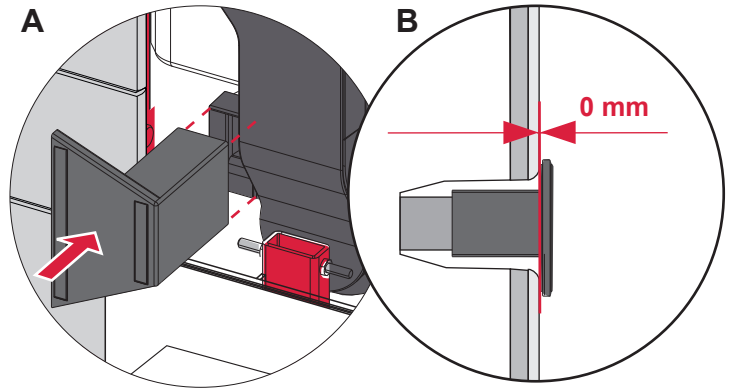
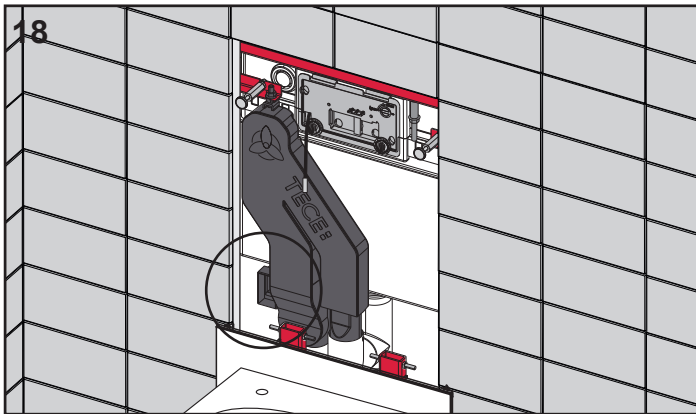
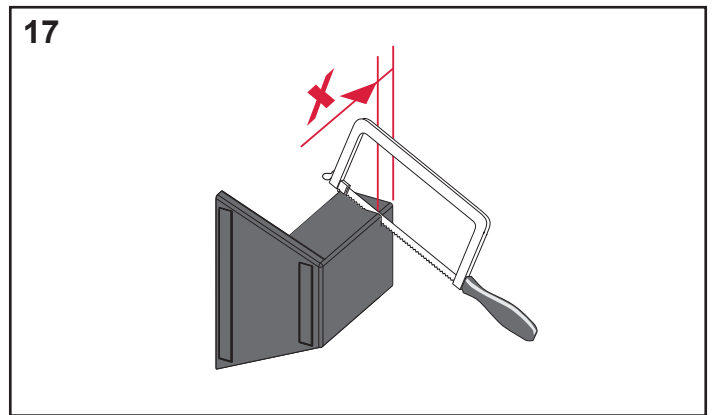
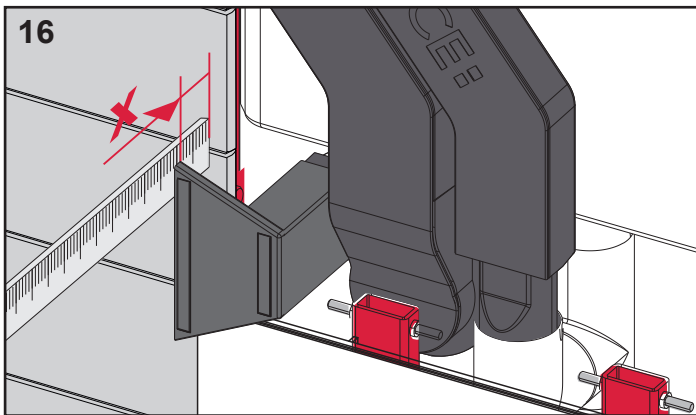
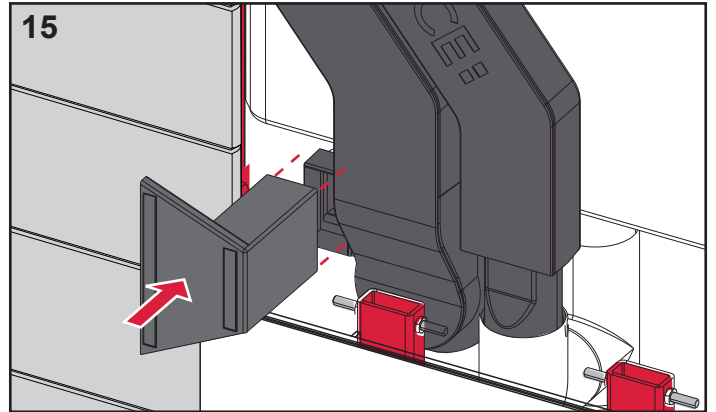
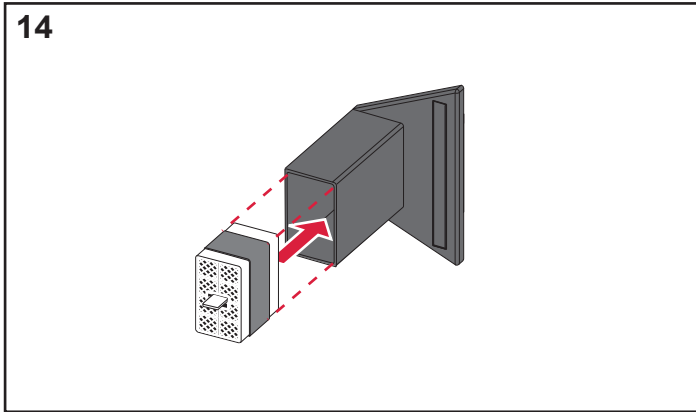
# TECElux – 9660000 ceramic-Air



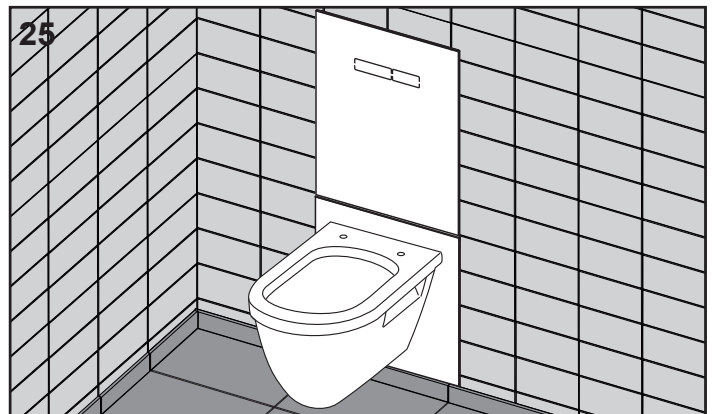
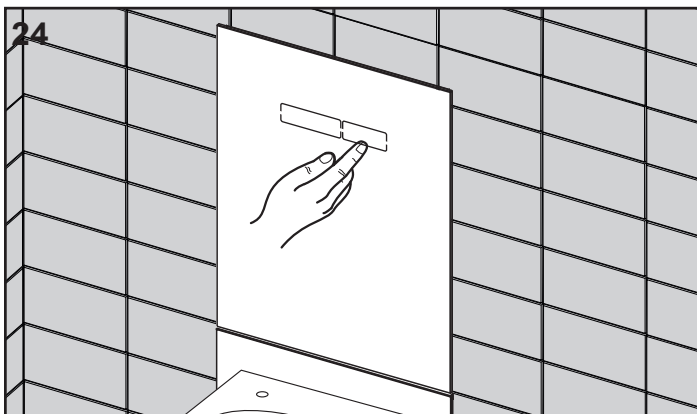
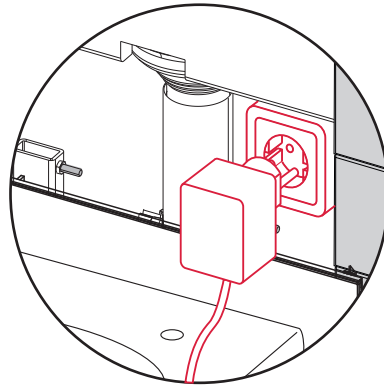
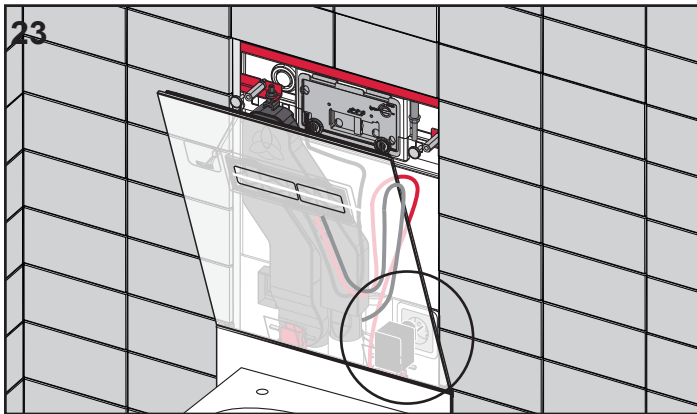
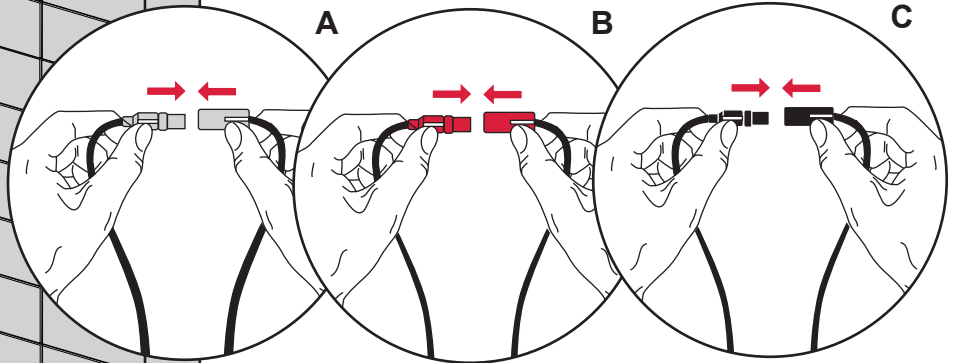
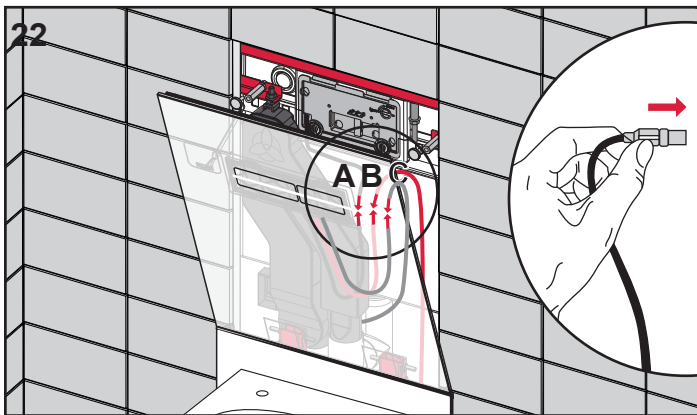
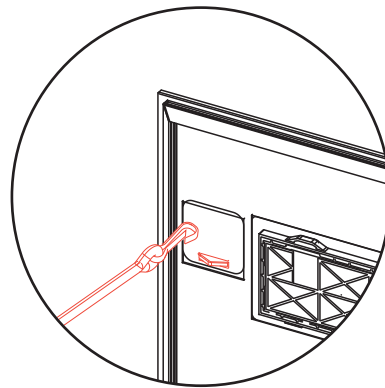
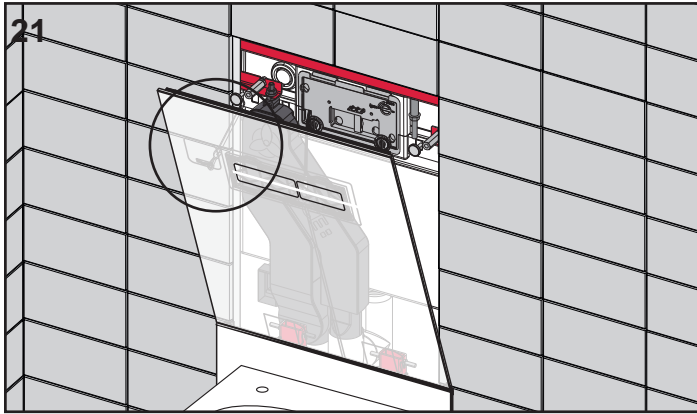
# TECElux – 9660000 ceramic-Air



# TECElux – 9660000 ceramic-Air







# TECElux – 9660000 ceramic-Air

---

100 V – 240 V (AC)  
50 – 60 HZ  
max. 19 W  
12 V DC  
IPX4



[www.tece.de/entsorgung.info](http://www.tece.de/entsorgung.info)

**TECE GmbH**  
Hollefeldstrasse 57  
D - 48282 Emsdetten  
0049 (0)2572 9280  
[info@tece.de](mailto:info@tece.de)  
[www.tece.de](http://www.tece.de)

PR230 245 00 b