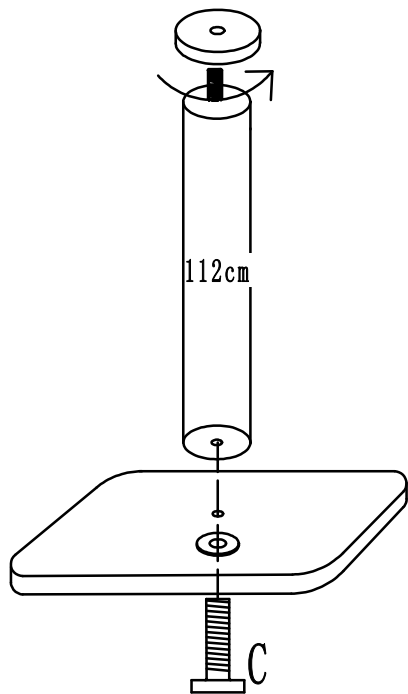
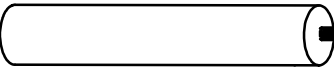
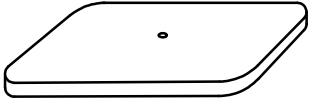





# 1009045 Инструкция по сборке

**petmax**  
pets professional



- 1X   $\varnothing 15 \times 112 \text{cm}$
- 1X   $55 \times 55 \times 3 \text{cm}$
- 1X   $\varnothing 15 \times 2 \text{cm}$
- 1X   $8 \times 60 \text{mm}$
- 1X   $\varnothing 8 \times 60 \text{mm}$  (C)
- 1X 