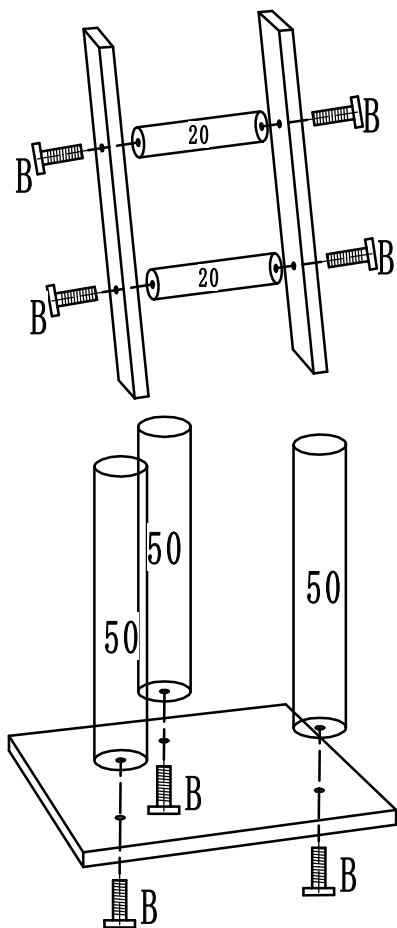
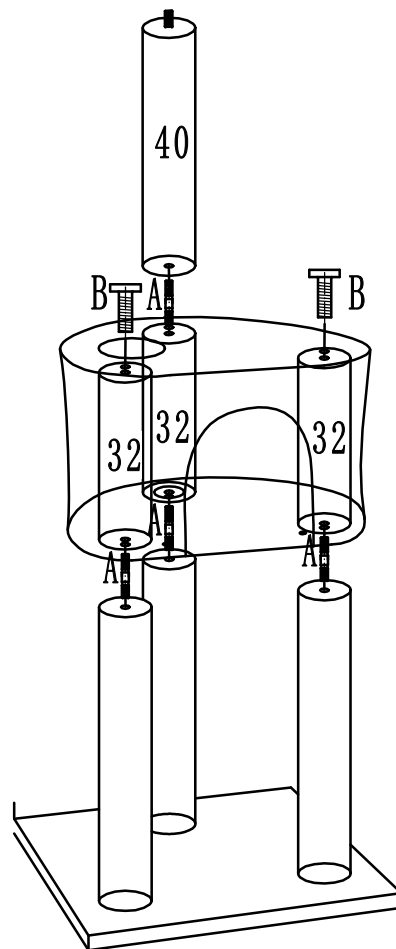


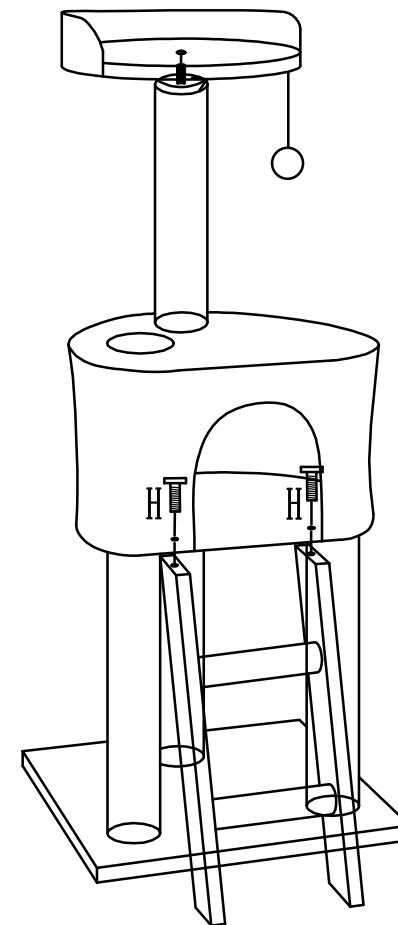
1


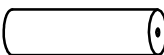
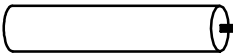
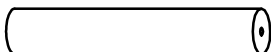


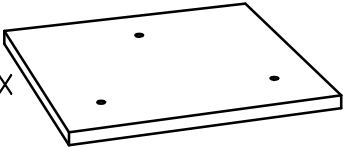
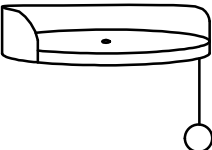
2

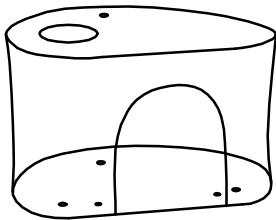
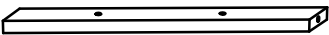






3



- 2x   $\varnothing 5 \times 20\text{cm}$
- 3x   $\varnothing 9 \times 32\text{cm}$
- 1x   $\varnothing 9 \times 40\text{cm}$
- 3x   $\varnothing 9 \times 50\text{cm}$

- 1x  55x55cm
- 1x   $\varnothing 35 \times 8\text{cm}$

- 1x  52x50x35cm
- 2x 

- 1x  8x60mm
- 4x   $\varnothing 8 \times 80\text{mm}$  (A)
- (9+1)x   $\varnothing 8 \times 40\text{mm}$  (B)
- 2x   $\varnothing 6 \times 35\text{mm}$  (H)