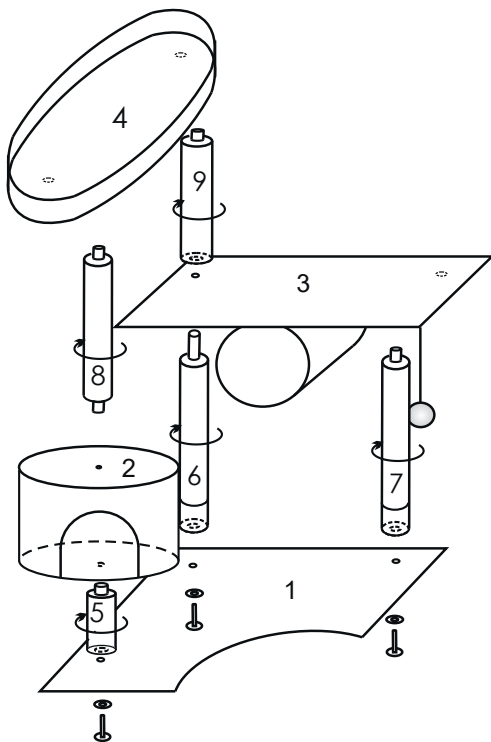


Мод. Д22000-4 (1026092)

ДОМОСЕДЫ

СХЕМА СБОРКИ

Дом-когтеточка для кошек
с большой лежанкой и трубой



Комплектация

Площадка нижняя - 1 шт. (1);
Дом для кошки - 1 шт. (2);
Полка - 1 шт. (3);
Лежанка большая - 1 шт. (4);
Когтеточки - 5 шт. (5,6,7,8);
Болт шестигранный М8х60 - 3 шт.;
Шайба М8 ув. - 3 шт.;
Ключ шестигранный - 1 шт.;
Пакет - 1 шт.

ИНСТРУКЦИЯ ПО СБОРКЕ

(сборку данной модели рекомендуется
производить в следующем порядке)

Сборку комплекса производить
сверху вниз.

1. Когтеточки **8** и **9** вкрутить в дно лежанки **4**.
2. Когтеточку **6** с помощью длинной винт-шпильки продеть сквозь отверстие в полке **3**, соединить с когтеточкой **9**.
3. Когтеточку **7** прикрутить короткой винт-шпилькой к полке **3**.
4. Дом **2** (крыша) соединить с когтеточкой **8**.
5. В дно дома **2** вкрутить маленькую когтеточку **5**.
6. Когтеточки **5,6,7**, обработанной ковровином стороной соединить с нижней площадкой **1** болтами шестигранными, таким образом, что-бы когтеточки **6** и **7** совмещались с отверстиями в площадке, расположенными на одном уровне.

Комплектация когтеточек

Труба диаметром 70х78мм

