



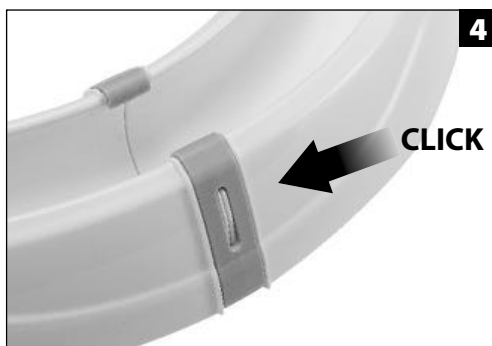
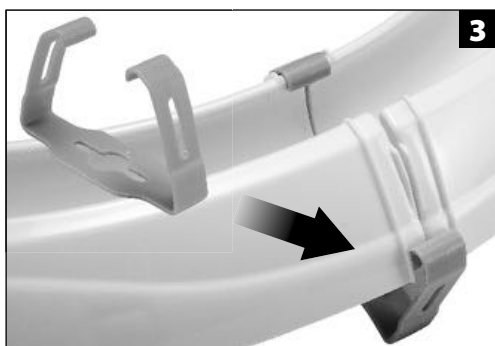
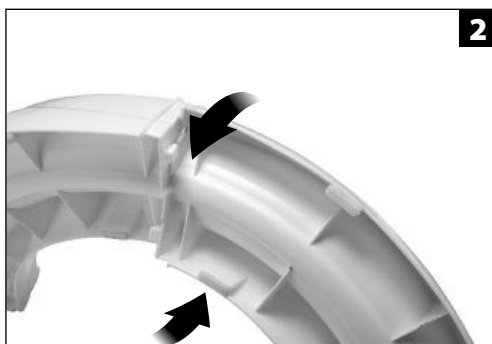
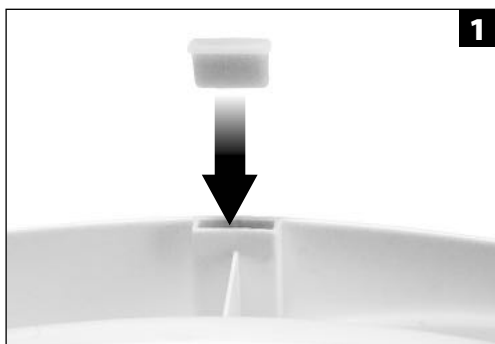
Instruction manual
Manuale istruzioni
Manuel d'instruction
Bedienungsanleitung
Handleiding
Manual de instrucciones
Manual de instruções
Руководство по эксплуатации



LABYRINTH
MAGIC CIRCLE
TOBOGA
TORNADO
TURBINE
TYPHON
VERTIGO

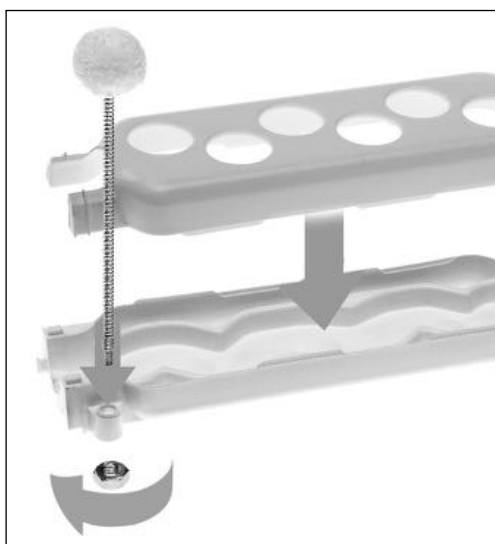
CLEVER & HAPPY 

MAGIC CIRCLE • TOBOGA • TYPHON • TURBINE • LABYRINTH



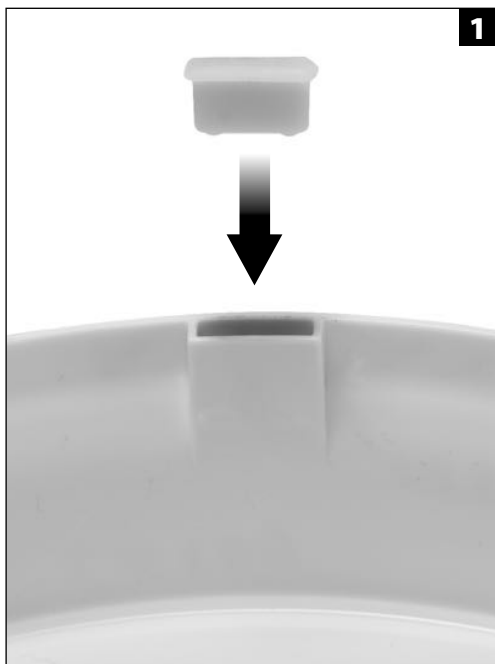
LABYRINTH

TURBINE

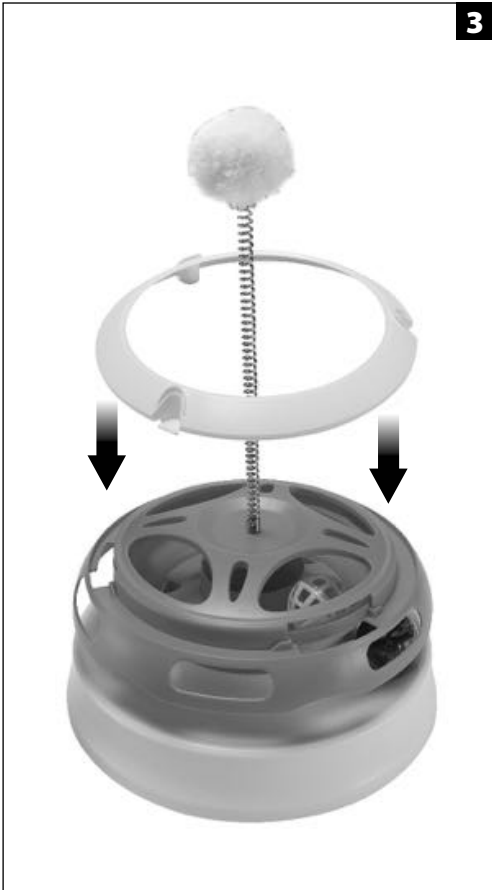
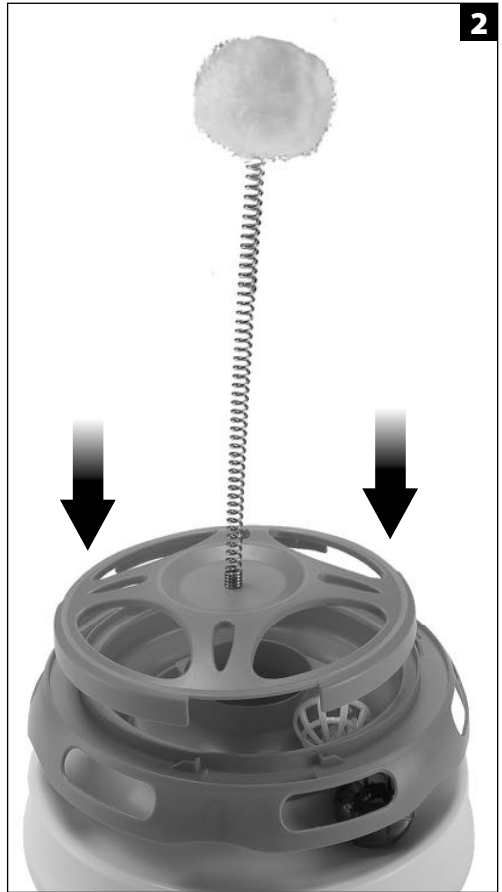
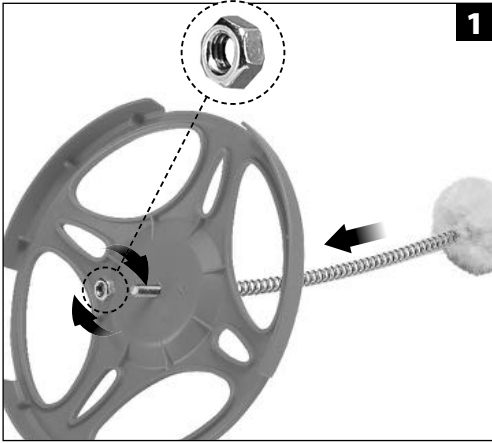




TORNADO • VERTIGO

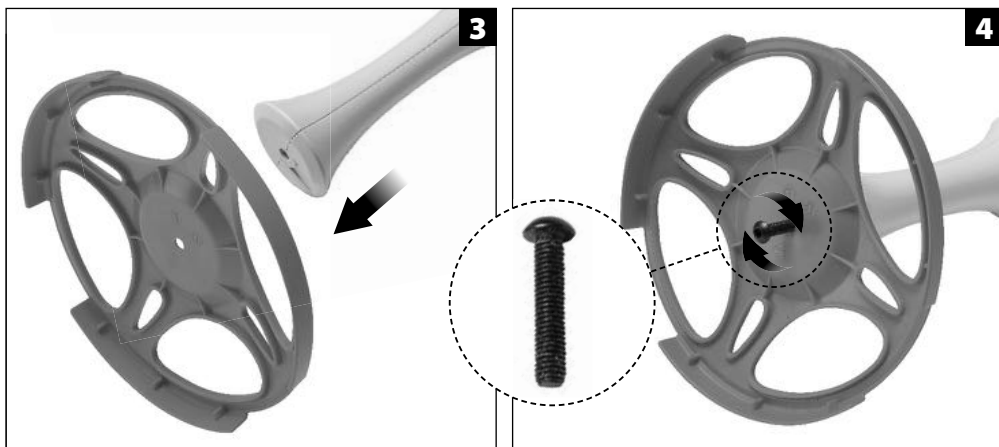
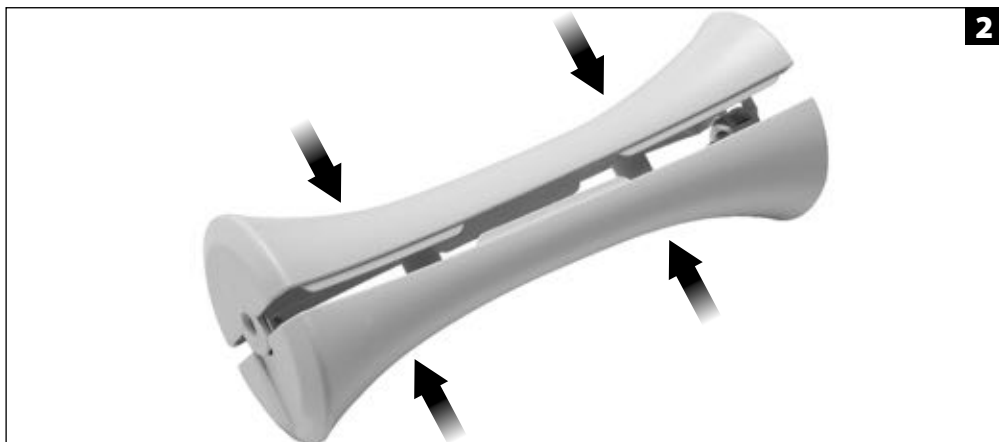


VERTIGO





TORNADO

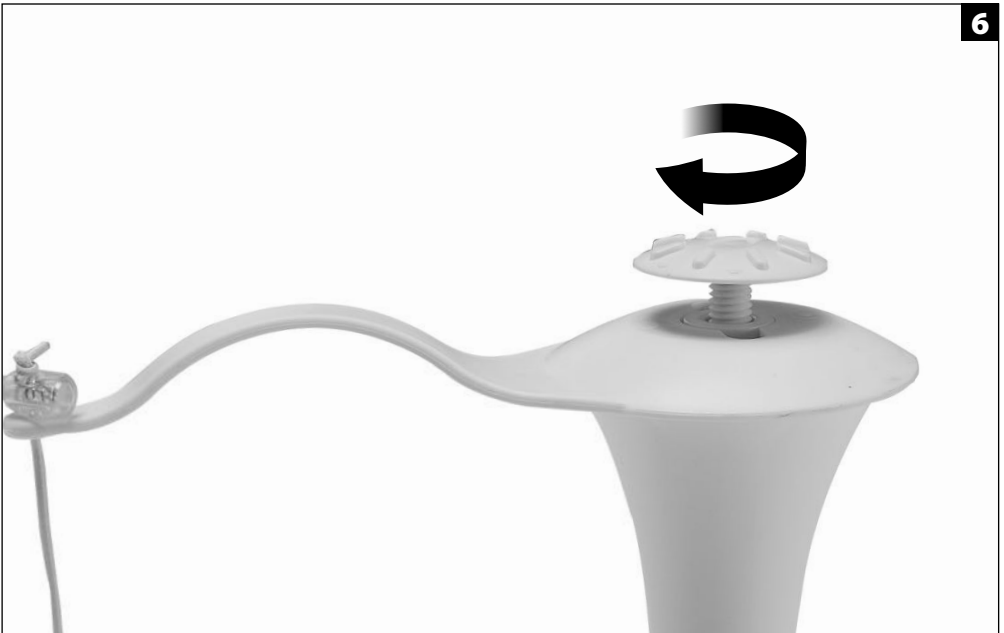


TORNADO

5

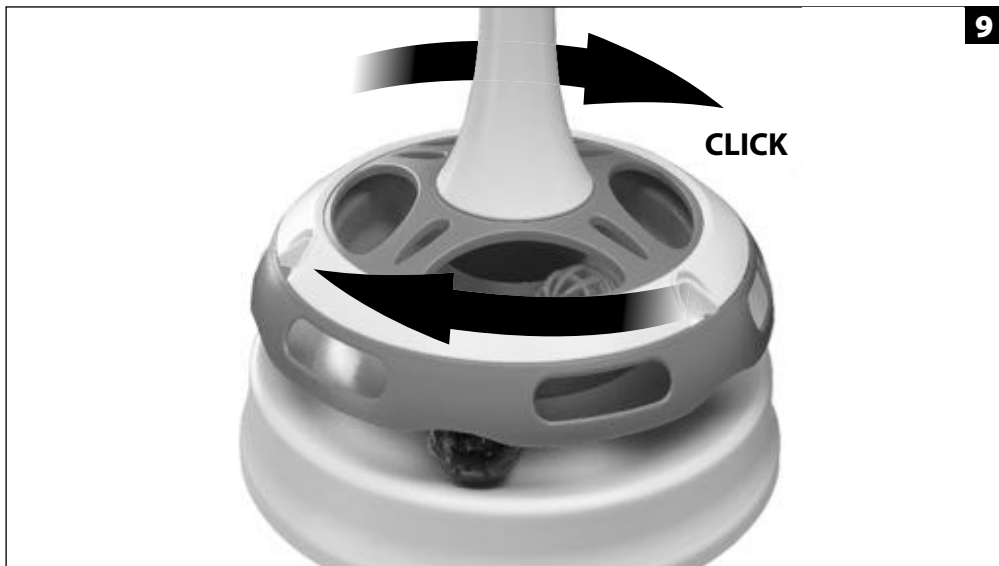


6





TORNADO





FLASHING BALL WARNING

GB - IMPORTANT

Within the European Union, a crossed-out wheebee bin symbol on the product, documentation or packaging indicates that the product cannot be disposed of in the regular household waste stream, in compliance with EU Directive 2012/19/EC and with current local regulations. The product must be disposed of at recycling centres or authorised waste disposal centres for electrical and electronic equipment, in accordance with current legislation in the country where the product is found. Incorrect disposal of this type of waste can have a negative impact on the environment and human health, caused by the potentially hazardous substances produced by electrical and electronic equipment. Correct disposal of these products will also contribute to the efficient use of natural resources. Further information is available from the product retailer, the competent local authorities and national manufacturer's organisations.

IT - IMPORTANTE

All'interno dell'Unione Europea la presenza di un contenitore su ruote barrato: sul prodotto, sulla documentazione o sulla confezione, indica che il prodotto non può essere eliminato come rifiuto urbano misto in conformità alla Direttiva UE(2012/19/EC) e alla normativa locale vigente. Il prodotto deve essere smaltito presso i centri di raccolta differenziata, o un deposito autorizzato allo smaltimento dei rifiuti derivanti dal disuso delle apparecchiature elettriche ed elettroniche in conformità alle leggi vigenti nel Paese in cui il prodotto si trova. La gestione impropria di questo tipo di rifiuti può avere un impatto negativo sull'ambiente e sulla salute umana causato dalle sostanze potenzialmente pericolose prodotte dalle apparecchiature elettriche ed elettroniche. Un corretto smaltimento di tali prodotti contribuirà inoltre ad un uso efficace delle risorse naturali. Ulteriori informazioni sono disponibili presso il rivenditore del prodotto, le locali autorità competenti, le organizzazioni nazionali dei produttori.



FR - IMPORTANT

Dans l'Union européenne la présence d'un conteneur sur roues barré sur le produit, sur la documentation ou sur l'emballage, indique que le produit ne peut pas être éliminé comme un déchet urbain mixte en conformité avec la Directive UE (2012/19/EC) et la norme locale en vigueur. Le produit doit être éliminé dans les centres de collecte différenciée, ou un dépôt autorisé à éliminer les déchets dérivant de la désuétude des appareils électriques et électroniques en conformité avec les lois en vigueur dans le Pays dans lequel se trouve le produit. La mauvaise gestion de ce type de déchets peut avoir un impact négatif sur l'environnement et sur la santé humaine, causé par les substances potentiellement dangereuses produites par les appareils électriques et électroniques. De plus, une élimination correcte de ces produits contribuera à une utilisation efficace des ressources naturelles. Des informations supplémentaires sont disponibles auprès du revendeur du produit, des autorités locales compétentes et des organisations nationales des producteurs.

DE - WICHTIG!

Innerhalb der Europäischen Gemeinschaft bedeutet die durchgestrichene Abfalltonne auf Rädern auf dem Produkt, den Hinweisen oder der Verpackung, dass dieses Produkt nicht wie allgemeiner Haushaltsmüll behandelt werden darf, entsprechend der in der Europäischen Gemeinschaft gültigen Richtlinie (2012/19/EC) und in dem am Verwendungsorort geltenden Vorschriften. Das Produkt muss in Mülltrennungsbetrieben entsorgt werden oder an einer autorisierten Sammelstelle für die Wiederaufbereitung von Elektro- und Elektronik-Altgeräten, in Erfüllung der gesetzlichen Vorschriften des Landes in dem das Produkt verwendet wird. Der unsachgemäße Umgang mit derartigen Abfallprodukten kann aufgrund potentiell gefährlicher Stoffe, die häufig in Elektro- und Elektronik-Altgeräten enthalten sind, negative Auswirkungen auf die Umwelt und die menschliche Gesundheit haben. Durch die sachgemäße Entsorgung dieser Produkte tragen Sie außerdem zu einer effektiven Nutzung natürlicher Ressourcen bei. Weitere Informationen erhalten Sie bei dem Händler des Produktes, den betreffenden öffentlichen Ämtern, den nationalen Organisationen der Hersteller.

NL - BELANGRIJK

Binnen de Europese Unie betekent het symbol van de doorgestruiste vuilniston dat, conform de Europese richtlijn JG (2012/19/EG) en de toepasselijke nationale wetgeving, het product aan het einde van de nuttige cyclus niet bij het huisvuil mag worden gestopt. Het product dient conform de wetgeving van het land van gebruik te worden ingeleverd bij erkende afvalverwerkingsbedrijven of bij bedrijven die elektrisch en elektronisch afval inzamelen en verwerken. De illegale verwijdering van dit type afval is schadelijk voor de gezondheid en het milieu wegens de mogelijk gevaarlijke stoffen die door elektrisch en elektronisch apparaat wordt gevormd. Een correcte verwijdering van deze producten draagt tevens bij aan een efficiënt gebruik van de natuurlijke bronnen. Overige informatie is verkrijgbaar bij de verkoper van het product, de competente plaatselijke autoriteiten en de nationale producentorganisaties.

ES - IMPORTANTE

En la Unión Europea la presencia de un contenedor sobre ruedas barrado: en el producto, en la documentación o en la confección, indica que el producto no puede ser eliminado como residuo urbano mixto conforme a la Directiva UE (2012/19/EC) y a la normativa local vigente. El producto debe ser eliminado en los centros de recogida selectiva, o en un depósito autorizado para la eliminación de los residuos que derivan del desuso de los equipos eléctricos y electrónicos conforme a las leyes vigentes en el País en el que se encuentra el producto. La gestión inadecuada de este tipo de residuos puede tener impacto negativo en el ambiente y en la salud humana causado por las sustancias potencialmente peligrosas producidas por los equipos eléctricos y electrónicos. Una eliminación correcta de dichos productos contribuirá a un uso eficaz de los recursos naturales. Para mayores informaciones contacte con el vendedor del producto, con las autoridades locales competentes o con las organizaciones nacionales de los fabricantes.

PT - IMPORTANTE.

Dentro da União Europeia, a presença de um contenedor de rodas barrado: no produto, na documentação ou embalagem, indica que o produto não pode ser eliminado como residuo urbano misto em conformidade com a Directiva UE (2012/19/EC) e com a normativa local vigente. O produto deve ser eliminado nos centros de recolha selectiva ou num depósito autorizado para a eliminação dos resíduos derivantes do fim de utilização dos equipamentos eléctricos e electrónicos em conformidade com as leis vigentes no país em que o produto se encontra. A gestão imprópria deste tipo de resíduos pode ter um impacto negativo no ambiente e na saúde humana provocado pelas substâncias potencialmente perigosas produzidas pelos equipamentos eléctricos e electrónicos. Uma eliminação correcta destes produtos contribuirá ainda para o uso eficaz dos recursos naturais. Poderá obter mais informações junto do revendedor do produto, das autoridades locais competentes e das organizações nacionais dos produtores.

RU - ВАЖНО!

В пределах Европейского Союза наличие перечеркнутого мусорного контейнера на колесах: на продукции, документации или на упаковке, указывает на запрет утилизации вышеуказанного вместе со смешанными бытовыми отходами, в соответствии с Директивой ЕС (2012/19/EC) и действующего национального законодательства. Продукция должна утилизироваться в сборных пунктах дифференцированных отходов или в авторизованных местах складирования и утилизации отходов электрического и электронного оборудования, в соответствии с действующим законодательством Страны нахождения продукции. Неправильное обращение с отходами подобного типа может вызвать негативное влияние на окружающую среду и здоровье человека из-за потенциально опасных материалов, вырабатываемых электрическим и электронным оборудованием. Кроме того, правильная утилизация подобных материалов способствует эффективному использованию природных ресурсов. Дополнительную информацию можно получить у поставщика продукции, в местных компетентных органов и национальных организаций производителей.

GB - This is NOT a child's toy, so should not be used by unsupervised children or unfit persons.

IT - Questo prodotto NON è un giocattolo per bambini, quindi non fatelo maneggiare a bambini o persone inabili, lasciatli senza sorveglianza.

FR - Ce n'est pas un jouet pour enfants, ne pas le laisser à portée des enfants ou de personnes inaptes laissées sans surveillance.

DE - Das ist KEIN Kinderspielzeug. Deshalb ist eine Nutzung durch Kinder oder nicht geeignete Personen auszuschließen.

NL - Deze is GEEN speelgoed voor kinderen en dient dus niet gebruikt te worden door kinderen zonder toezicht of incapabele personen.

ES - Este NO es un juguete; evite que lo manipulen niños pequeños y personas no capacitadas.

PT - Este produto não é um brinquedo para as crianças, por isso não fazê-lo para lidar com crianças ou pessoas incapacitadas, deixados sem vigilância.

RU - Это не игрушка для детей и недееспособных людей.

