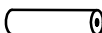



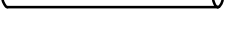

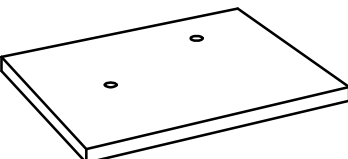
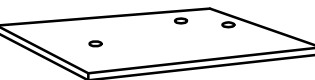

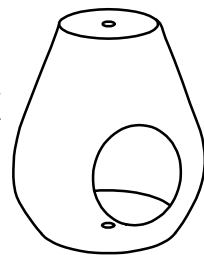






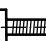





- 3×   $\text{Ø} 5 \times 18\text{cm}$
- 2×   $\text{Ø} 9 \times 27.5\text{cm}$
- 1×   $\text{Ø} 9 \times 35\text{cm}$
- 1×   $\text{Ø} 9 \times 40\text{cm}$
- 1×   $\text{Ø} 9 \times 50\text{cm}$
- 1×   $50 \times 30\text{cm}$

- 1×   $60 \times 50\text{cm}$
- 1×   $50 \times 50\text{cm}$
- 2× 

- 1×   $\text{Ø} 40 \times 45\text{cm}$
- 1×   $\text{Ø} 40\text{cm}$
- 1× 

- 1×   $8 \times 60\text{mm}$
- 1×   $10 \times 70\text{mm}$
- 2×   $\text{Ø} 10 \times 80\text{mm}$  (A)
- 1×   $\text{Ø} 10 \times 60\text{mm}$  (A1)
- (5+1)×   $\text{Ø} 10 \times 40\text{mm}$  (B)
- 2×   $\text{Ø} 8 \times 40\text{mm}$  (B1)
- 1×   $\text{Ø} 10 \times 60\text{mm}$  (C)
- (6+1)×   $\text{Ø} 8 \times 60\text{mm}$  (C1)
- 3× 