

# РУКОВОДСТВО ПО ЭКСПЛУАТАЦИИ



## КОМПРЕССОР ВОЗДУШНЫЙ

58046 KP2000/50

58047 KP2500/80

58048 KP3000/100



### ВНИМАНИЕ

Прочитайте данное руководство перед эксплуатацией изделия и сохраните его для дальнейшего использования.



#### ВАЖНО!

В данном руководстве рассмотрены правила эксплуатации и технического обслуживания воздушного компрессора МТХ.

Пожалуйста, обратите особое внимание на предупреждающие надписи. Нарушение инструкции может привести к поломке оборудования или травме.

Дата изготовления указана на изделии.

**СОДЕРЖАНИЕ**

НАЗНАЧЕНИЕ .....	3
КОМПЛЕКТАЦИЯ.....	3
УСТРОЙСТВО .....	4
ТРЕБОВАНИЯ БЕЗОПАСНОСТИ .....	5
МЕРЫ ПРЕДОСТОРОЖНОСТИ .....	5
ОБЩИЕ СВЕДЕНИЯ .....	6
ТЕХНИЧЕСКИЕ ХАРАКТЕРИСТИКИ .....	6
ПОДГОТОВКА К ЭКСПЛУАТАЦИИ .....	7
ЭКСПЛУАТАЦИЯ .....	10
ТЕХНИЧЕСКОЕ ОБСЛУЖИВАНИЕ .....	12
ВОЗМОЖНЫЕ НЕИСПРАВНОСТИ И СПОСОБЫ ИХ УСТРАНЕНИЯ .....	13
ХРАНЕНИЕ.....	14
ТРАНСПОРТИРОВКА.....	14
ГАРАНТИЙНЫЕ ОБЯЗАТЕЛЬСТВА .....	14
СРОК СЛУЖБЫ .....	14
РЕАЛИЗАЦИЯ И УТИЛИЗАЦИЯ .....	14
ИМПОРТЕР .....	14

***Уважаемый покупатель!***

*Данное изделие является технически сложным. Перед первым запуском внимательно изучите настоящее руководство по эксплуатации и строго соблюдайте все меры предосторожности! Их несоблюдение может привести к опасным для жизни травмам! Конструкция устройства постоянно совершенствуется, поэтому возможны некоторые изменения, не отраженные в настоящем руководстве и не ухудшающие эксплуатационные качества изделия.*

Руководство содержит информацию по сборке, эксплуатации и техническому обслуживанию поршневой масляной компрессорной установки (далее – компрессора).

### НАЗНАЧЕНИЕ

Воздушный масляный компрессор поршневого типа с ременным приводом от электродвигателя является сложным электромеханическим изделием и предназначен для обеспечения пневмоинструмента сжатым атмосферным воздухом. Использование компрессора позволяет значительно сэкономить электроэнергию, а также повысить скорость и качество выполняемых работ.

Питание компрессора осуществляется от сети переменного тока с напряжением 230 В.

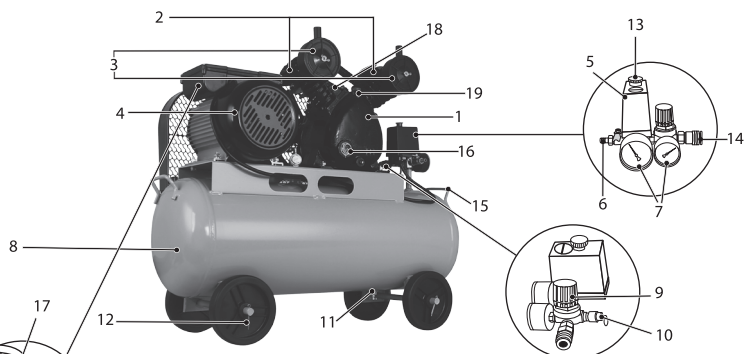
Эксплуатировать компрессор необходимо при температуре окружающего воздуха от +1 до +40 °С. Высота над уровнем моря не должна превышать 1000 м.

### КОМПЛЕКТАЦИЯ

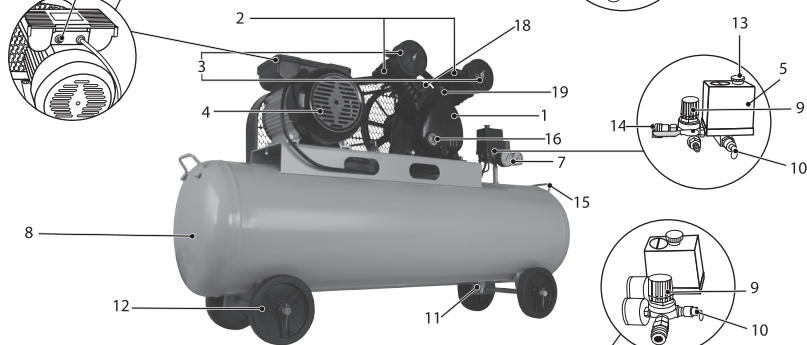
Артикул/Модель	58046/ КР2000/50	58047/ КР2500/80	58048/ КР3000/100
Компрессор	1	1	1
Колесо	4	4	4
Комплект крепежа	1	1	1
Сапун	1	1	1
Масло компрессорное минеральное марка DAA100, бутылка 500 мл	1	1	1
Руководство по эксплуатации с гарантийным талоном	1	1	1

## УСТРОЙСТВО

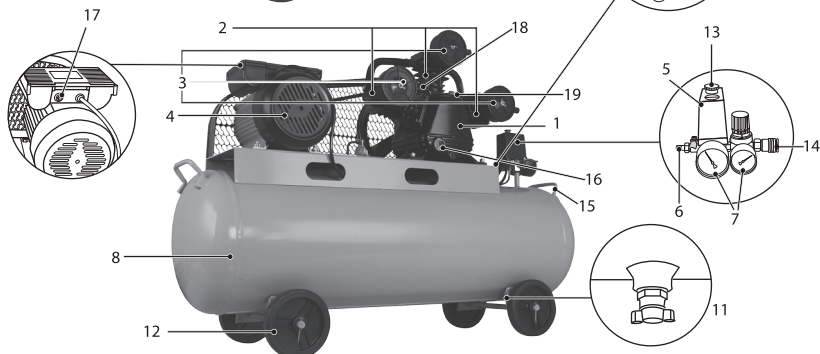
арт. 58046



арт. 58047



арт. 58048



1. Картер компрессорного насоса
2. Цилиндры
3. Фильтры воздушные
4. Электродвигатель
5. Реле давления
6. Штуцер типа «елочка» с вентилем
7. Манометр
8. Ресивер
9. Регулятор давления
10. Предохранительный клапан

11. Клапан слива конденсата
12. Колеса
13. Переключатель ВКЛ/ВЫКЛ
14. Выходной пневморазъем
15. Ручка
16. Индикатор уровня масла
17. Защита от превышения по току
18. Сапун
19. Заливная горловина



## ТРЕБОВАНИЯ БЕЗОПАСНОСТИ

Пользователь, осуществляющий сборку компрессора, эксплуатацию, а также контрольные осмотры, должен иметь соответствующие знания и навыки. Техническое обслуживание и ремонт изделия должны осуществляться в сервисном центре.



### ВНИМАНИЕ!

**Прочитайте данное руководство перед эксплуатацией устройства и сохраните его для дальнейшего использования.**

Напряжение в сети питания должно соответствовать номинальному напряжению питания, указанному в технических характеристиках изделия.

Все работы по обслуживанию и ремонту необходимо проводить при неработающем оборудовании с обязательным отключением от электрической сети.

Запрещается демонтировать блокирующие и предохранительные устройства, а также элементы защиты. По завершении ремонтных работ следует установить и включить все защитные предохранительные устройства и ограждения.

Необходимо использовать запасные узлы и детали только фирмы-изготовителя, это позволит обеспечить надежность и безопасность эксплуатации изделия. При использовании узлов и деталей других изготовителей производитель не несет ответственности за возникшие в результате этого последствия.

Необходимо соблюдать не только общие требования по технике безопасности, приведенные в данном разделе, но и специальные указания, содержащиеся в других разделах.

Несоблюдение указаний по технике безопасности может создать опасность для окружающей среды, вывести из строя оборудование, а также повлечь за собой опасные последствия для здоровья и жизни человека.

Несоблюдение указаний по технике безопасности приведет к аннулированию гарантийных обязательств по возмещению ущерба.

## МЕРЫ ПРЕДОСТОРОЖНОСТИ

Во избежание получения травм следуйте правилам:

- во время работы головка компрессора сильно нагревается. Запрещено дотрагиваться до нее до полного остывания;
- не кладите воспламеняющиеся предметы на компрессор или рядом с ним;
- не осуществляйте транспортировку компрессора при наличии давления в воздушном ресивере;
- запрещено использовать компрессор в случаях повреждения электрического кабеля питания;
- не используйте компрессор в помещениях с потенциально взрывоопасной средой или при наличии открытого огня;
- не используйте компрессор во влажных или запыленных помещениях;
- не направляйте струю сжатого воздуха на людей или животных;
- не допускайте к работе с компрессором людей, не получивших надлежащих инструкций;
- не допускайте работу компрессора при отсутствии воздушного фильтра;
- не вскрывайте предохранительные и регулировочные устройства;
- не подключайте к выходу компрессора воздушные шланги, пропускная способность которых не соответствует производительности компрессора.

При потере электропитания или другом самопроизвольном выключении машины немедленно переведите кнопку переключателя реле давления в положение «ВЫКЛ» и отсоедините вилку от розетки. Если при потере напряжения машина осталась включенной, то при возобновлении питания она самопроизвольно заработает, что может привести к травме и (или) материальному ущербу.

**ВНИМАНИЕ!**

Запрещается эксплуатация компрессора во взрывоопасных помещениях.

**ВНИМАНИЕ!**

Запрещается эксплуатация компрессора под дождем.

### ОБЩИЕ СВЕДЕНИЯ

Компрессор спроектирован и изготовлен в соответствии с общими требованиями и нормами безопасности данного вида оборудования, установленными в действующих технических правовых актах. Степень защиты компрессора не ниже IP21. Класс по способу защиты от поражения электрическим током – 1.

Питание компрессора осуществляется от сети переменного тока. Напряжение сети питания и частота указаны в разделе «Технические характеристики» настоящего руководства.

Режим работы компрессора – повторно-кратковременный. Допускается непрерывная работа компрессора не более 15 мин., но не чаще одного раза в течение 1,5 часов.

Компрессор имеет автоматическое регулирование производительности после пуска.

Компрессор снабжен следующими средствами контроля, управления и защиты:

1. Манометрами (и манометрами пневмомагистрالی) для контроля давления сжатого воздуха.
2. Реле давления – исполнительным устройством для регулирования производительности периодическим запуском/остановкой компрессора.
3. Защитным клапаном – устройством защиты от превышения максимально допустимого давления в ресивере.
4. Защитой от перегрузки – устройством защиты от превышения максимально допустимой величины тока.

### ТЕХНИЧЕСКИЕ ХАРАКТЕРИСТИКИ

Артикул/Модель	58046/ КР2000/50	58047/ КР2500/80	58048/ КР3000/100
Мощность, кВт	2,0	2,5	3,0
Параметры сети, В~ Гц	230~ 50	230~ 50	230~ 50
Частота вращения коленвала, об/мин	939	932	890
Емкость ресивера, л	50	80	100
Количество цилиндров, шт.	2	2	3
Производительность, л/мин	280	420	510
Максимальное рабочее давление, бар	8	8	8
Степень защиты	IP21	IP21	IP21
Уровень шума, дБА	95	95	95

## ПОДГОТОВКА К ЭКСПЛУАТАЦИИ

### Распаковка

В момент покупки компрессор передается покупателю в картонной транспортной таре, внутри которой предусмотрены специальные защитные элементы, обеспечивающие механическую защиту при транспортировке.

Для перемещения упаковочной тары не требуется особого подъемного оборудования и достаточно поднять упаковку руками.

Для извлечения компрессора из упаковки нужно надеть перчатки, удалить упаковочные ленты, открыть верхнюю часть коробки, извлечь защитные средства от механических повреждений (пенопласт), осторожно поднять компрессор за несущие части и установить его на рабочем месте. Для компрессоров с емкостью ресивера более 25 литров воспользуйтесь помощью второго лица.



### ВНИМАНИЕ!

Всегда после распаковки/транспортировки проводить проверку комплектации и технического состояния компрессора.

Упаковочные материалы рекомендуется сохранить на случай транспортировки изделия. В дальнейшем упаковочные материалы должны быть переданы специализированным организациям для их утилизации.

### Место размещения

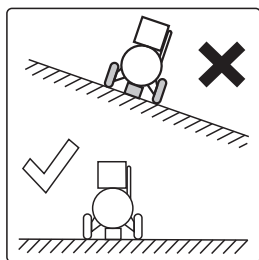


рис. 1

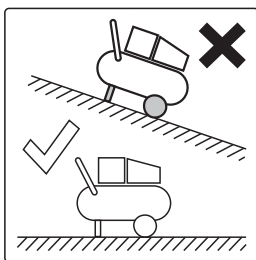


рис. 2

Во избежание механического повреждения кривошипно-шатунной группы в результате отсутствия масла никогда не используйте компрессор, если он имеет поперечный (рис. 1) или продольный (рис. 2) наклон относительно горизонтали.

Для обеспечения эффективной вентиляции, а также для облегчения операций по очистке и обслуживанию компрессор должен быть установлен таким образом, чтобы в радиусе 50 см от него не находилось никаких предметов.

### Сборочные и заправочные работы

Установите колеса (рис. 3).

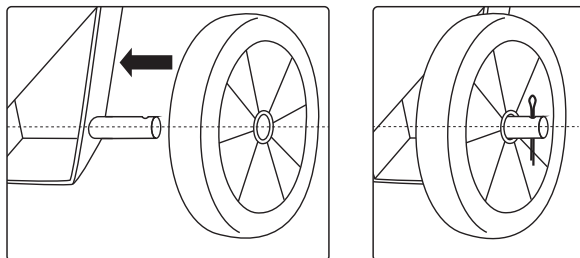


рис. 3

Компрессор поставляется сухим, в комплекте находится бутылка объемом 500 мл с компрессорным маслом марки DAA100. При дальнейшем применении и замене масла используйте компрессорные минеральные масла, отвечающие международным сертификатам DIN-51506-VGL, VDL. Класс вязкости для них соответствует стандартам ISO/VG от 68 до 150.

Открутите заливную пробку (1) (рис. 4) и заправьте масло до максимального уровня (до красной отметки) в смотровом окне (2) (рис. 5).

Подождите 5 минут после заправки и снова проверьте уровень масла, при необходимости долейте до отметки максимума.

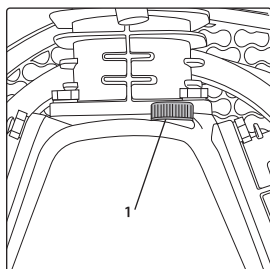


рис. 4

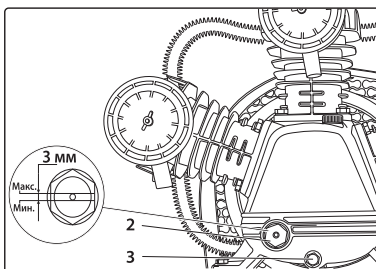


рис. 5

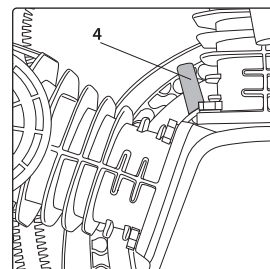


рис. 6

Проверьте уровень масла в картере.



#### ВНИМАНИЕ!

Проверка осуществляется строго при установленных колесах компрессора и отключенном источнике тока.



#### ВНИМАНИЕ!

Поверхность, на которую устанавливается компрессор при заправке масла, должна быть строго горизонтальной во избежание неточности показаний уровня масла в картере.

**ВНИМАНИЕ!**

Использовать только масла, предназначенные для компрессоров.

Категорически не рекомендуется смешивать масла разных типов.  
После заправки масла установите сапун (4) (рис. 6).

**Подключение к электрической сети**

Подключение к электрической сети следует осуществлять с соблюдением всех мер безопасности.

Подключение к электрической сети должен выполнять квалифицированный специалист.

Перед выполнением любой электромонтажной работы с компрессором проверить:

- соответствие напряжения электрической сети напряжению питания, указанному на табличке изделия или в руководстве по эксплуатации;
- соответствие вилки силового кабеля розетке, используемой для подключения. Замену вилки должен производить специалист авторизованного сервисного центра;
- пусковой выключатель на реле давления находится в положении «OFF» (Выкл.). При использовании удлинителя площадь поперечного сечения провода должна составлять не менее  $1,5 \text{ мм}^2$ , а его длина не должна превышать 10 м. Соблюдение этих параметров позволит использовать компрессор без потери мощности;
- установите в разрыв цепи питания дополнительное автоматическое защитное устройство, рассчитанное на силу тока не более 16 А (рис. 8).

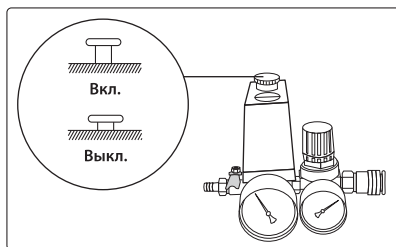


рис. 7

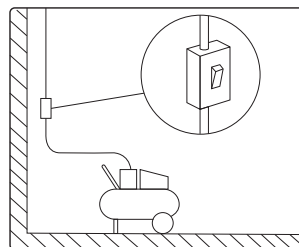


рис. 8

**ВНИМАНИЕ!**

Ответственность за наличие и надежность заземления несет потребитель.

**Требования к рабочему месту**

Не допускайте детей и животных к рабочей зоне компрессора, чтобы исключить получение травм.

Внимательно изучите инструкции по эксплуатации используемого устройства и пневматического оборудования.

Убедитесь, что в помещении, где проводятся лакокрасочные работы, имеется надлежащая рециркуляция воздуха.

Убедитесь, что температура в рабочем помещении находится в пределах от +5 до +45 °С.

## ЭКСПЛУАТАЦИЯ

### Устройство и принцип работы

Воздушный компрессор является устройством ременного типа. Вращение коленчатого вала поршневой группы передается от электродвигателя через ремень. Компрессор отличается достаточно высокой производительностью и эффективностью в работе с практически любым типом современного пневматического инструмента. Оснащен ресивером объемом 100 литров, что является достаточным для использования компрессора в профессиональных целях.

Конструкция блока цилиндров компрессора этой модели изготовлена с применением высокотехнологичных решений. Гильза изготовлена из чугуна высокого качества, прочные головки цилиндров оснащены достаточно крупными ребрами для повышения эффективности системы воздушного охлаждения агрегата. Увеличенная емкость масляного картера обеспечивает достаточную смазку всех деталей воздушного компрессора.

Компрессор оборудован манометром (А) (рис. 9) для контроля давления, а также клапаном для слива (удаления) конденсата (5) из ресивера (рис. 10).

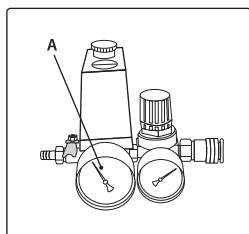


рис. 9

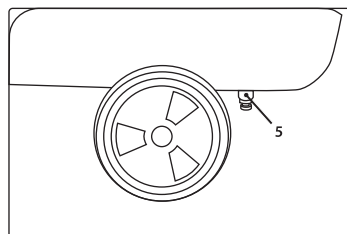


рис. 10



#### ВНИМАНИЕ!

Для запуска проверить, что переключатель реле давления находится в положении «Выкл» («OFF») (рис. 7). Вставить вилку в сетевую розетку или подключить ток плавным выключателем-автоматом (если он имеется) и запустить компрессор при помощи выключателя реле давления, переводя его в положение «Вкл» («ON») (рис. 7).



#### ВНИМАНИЕ!

После первых 50 часов работы следует полностью заменить масло (при переходе на другой тип масла необходимо промыть картер промывочным маслом, во избежание химических реакций масел разных типов).



#### ВНИМАНИЕ!

При первом запуске компрессор должен проработать без нагрузки около 10 минут с полностью открытым регулятором давления выходного воздуха и клапаном слива конденсата из ресивера (рис. 10).

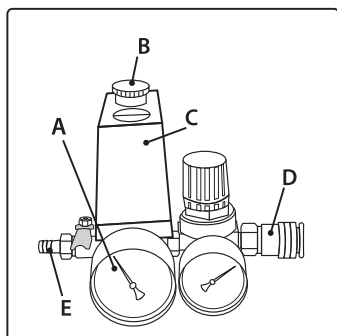


рис. 11

По истечении времени обкатки закройте клапан слива конденсата и проверьте, чтобы компрессор нагнетал воздух в ресивер и останавливался автоматически по достижении максимального рабочего давления (10 бар), указанного на индикаторе манометра (А).

Компрессор работает полностью автоматически при помощи реле давления (С) (рис. 11), останавливающего двигатель по достижении максимального давления и запускающего компрессор при падении давления до минимального установленного уровня (на 2 бара меньше максимального рабочего давления).

### Выключение

Чтобы остановить компрессор, переведите выключатель реле давления (В) в положение «OFF» (Выкл). Это позво-

ляет стравить сжатый воздух цилиндров и нагнетательного контура компрессора, что облегчает повторный запуск.



### ВНИМАНИЕ!

Остановку компрессора следует осуществлять только с помощью реле давления. Не допускается остановка компрессора извлечением штепсельной вилки из розетки.

### Тепловая защита и защита от перегрузки

Компрессор снабжен устройством защиты и безопасности электродвигателя, называемым тепловой защитой.

Это устройство включается при перегреве двигателя в результате возникновения неисправностей функционирования или нарушений режимов эксплуатации.

Защита срабатывает автоматически, она отключает электропитание, размыкает обмотки статора, не допускает повреждения двигателя.

Рекомендуется подождать некоторое время (прибл. 5 мин.) перед повторным включением. Если при повторном включении компрессор не работает или не может наполнить ресивер сжатым воздухом до максимального рабочего давления при закрытых выходных вентилях, переведите выключатель в положение «OFF» (Выкл) и отключите электропитание.

Компрессоры оборудованы дополнительной защитой от превышения тока. В случае нештатной ситуации (изменение напряжения, повышение температуры) устройство защиты отключает компрессор автоматически.

Перед повторным включением компрессора убедитесь, что параметры питающей сети соответствуют стандарту, после чего нажмите кнопку (17) сброса на датчике защиты по току.

После этого включите компрессор с помощью переключателя «Вкл/Выкл» (13).

Проверьте параметры питающей сети и при необходимости обратитесь в авторизованный сервисный центр.

### Смена инструмента

Подключение пневматического инструмента к компрессору осуществляется с помощью выходного быстросъемного штуцера (D) или штуцера «елка» (E) (рис. 11).

## ТЕХНИЧЕСКОЕ ОБСЛУЖИВАНИЕ



### ВНИМАНИЕ!

Прежде чем приступить к выполнению любой операции технического обслуживания, необходимо полностью выпустить воздух из ресивера и обесточить изделие, чтобы исключить его случайный запуск.



### ВНИМАНИЕ!

По окончании операций технического обслуживания убедиться в правильной установке всех ранее демонтированных частей машины.

### Операции, выполняемые каждый раз перед началом работ

Проверить пневматические шланги на предмет повреждений, при необходимости заменить. Проверить плотность резьбовых соединений, при необходимости затянуть. Проверить соединительный кабель на наличие повреждений, при необходимости провести замену в авторизированном сервисном центре.

### Операции, выполняемые каждые 50 рабочих часов

Проверить и при необходимости очистить воздушный фильтр компрессора. Проверить уровень масла в компрессоре по указателю, при необходимости долить масло.

### Операции, выполняемые каждые 250 рабочих часов

Необходимо снять фильтр (3) поступающего воздуха и заменить или очистить сжатым воздухом фильтрующий элемент (рис. 12).

Ни в коем случае не включать компрессор без всасывающего фильтра. Мелкие твердые тела или пыль, попавшие в цилиндры компрессора, могут нарушить его работоспособность или сократить срок службы.

Данную операцию следует проводить чаще, если компрессор используется в пыльной среде.

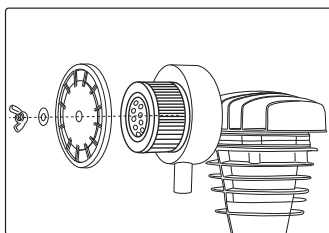


рис. 12

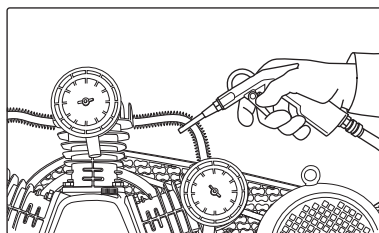


рис. 13

### Операции, выполняемые каждые 500 рабочих часов

Необходимо произвести полную замену масла. Для этого отвернуть болт сливного отверстия (3) (рис. 5) и дождаться полного слива масла из картера. Для слива отработанного масла использовать специальную емкость. После этого установить болт на место и залить новое масло. Уровень проверить по смотровому окну (2) (рис. 5). Рекомендуется продуть сжатым воздухом все ребра головок компрессора (рис. 13). Их очистка позволяет увеличить эффективность системы охлаждения и в результате продлить срок службы компрессора.



### Операции, выполняемые каждые 1000 рабочих часов

Выполнить проверку в специализированной мастерской. Это позволит значительно увеличить срок службы компрессора.

### ВОЗМОЖНЫЕ НЕИСПРАВНОСТИ И СПОСОБЫ ИХ УСТРАНЕНИЯ

Неисправность	Причина	Способ устранения
Утечка воздуха через клапан реле давления при неработающем двигателе.	Стравливание сжатого воздуха через защитный клапан.	Обратиться в авторизованный сервисный центр.
Продолжительная утечка воздуха из клапана реле давления.	Выход клапана из строя.	Обратиться в авторизованный сервисный центр для замены клапана.
Падение давления в ресивере.	Утечка воздуха через соединения.	Включить компрессор и создать в ресивере максимальное давление. Отключить питание и с помощью кисти нанести на все соединения мыльный раствор. Образование пузырей является признаком наличия утечки. При утечках затянуть необходимые соединения. Если утечки устранить не удалось, обратиться в авторизованный центр сервисного обслуживания.
Компрессор не запускается.	Повышенная температура двигателя. Срабатывание защиты двигателя. Перегорание обмотки.	Подождать 5 мин. Если компрессор не включится, обратиться в авторизованный сервисный центр.
Компрессор не останавливается при достижении максимального давления, срабатывает предохранительный клапан.	Неисправность или выход из строя реле давления.	Обратиться в авторизованный сервисный центр.
Компрессор не наполняет ресивер и сильно перегревается.	Утечка.	Обратиться в авторизованный сервисный центр.
Повышенный шум компрессора. Слышны ритмичные металлические стуки.	Механический дефект головки компрессора.	Немедленно остановить компрессор и обратиться в авторизованный сервисный центр.

## ХРАНИЕ

Хранить в помещениях с естественной вентиляцией, где колебания температуры и влажность воздуха существенно ниже, чем на открытом воздухе, в районах с умеренным и холодным климатом, при температуре не выше +40 °С и не ниже -50 °С, относительной влажности не более 80% при +25 °С.

При длительном хранении изделия необходимо один раз в 6 месяцев производить проверку состояния законсервированных поверхностей и деталей. При обнаружении дефектов поверхности или нарушения упаковки необходимо произвести переконсервацию. Срок хранения изделия не ограничен.

## ТРАНСПОРТИРОВКА

Компрессор можно транспортировать любым видом закрытого транспорта в упаковке производителя или без нее, с защитой изделия от механических повреждений, атмосферных осадков, воздействия химических активных веществ и обязательным соблюдением мер предосторожности при перевозке хрупких грузов, что соответствует условиям перевозки 8 по ГОСТ 15150–89.

## ГАРАНТИЙНЫЕ ОБЯЗАТЕЛЬСТВА

На изделие распространяется гарантия производителя. Период гарантийного обслуживания указан в гарантийном талоне и исчисляется с момента продажи. Правила гарантийного обслуживания приведены в гарантийном талоне.

## СРОК СЛУЖБЫ

Средний срок службы изделия при условии соблюдения потребителем правил эксплуатации составляет 5 лет.

## РЕАЛИЗАЦИЯ И УТИЛИЗАЦИЯ

Реализация оборудования осуществляется через торговые точки и магазины согласно законодательству РФ. Утилизация оборудования осуществляется в соответствии с требованиями и нормами России и стран – участников Таможенного союза.

## ИМПОРТЕР

Импортер/лицо, уполномоченное изготовителем, и продавец в РФ: ООО «МИР ИНСТРУМЕНТА», 142700, РФ, МО, г. Видное, ул. Радиальная 3-я, д. 8, пом. 1-Н, ком. 2; в РК: ТОО «Мир инструмента-Алматы», РК, Алматинская обл., Карасайский р-н, Ельтайский с/о, с. Береке. Телефон: +7 (495) 234-41-30.

Изготовитель: Jiangxi Jiebao Electro-Machinery Co., Ltd. Caidu New Zone of Fubei Industrial Zone, Linchuan District, Fuzhou City, Jiangxi Province.

Сделано в Китае.

Изделие соответствует требованиям следующих нормативных документов:

ТР ТС 004/2011;

ТР ТС 010/2011;

ТР ТС 020/2011.







# Гарантийный талон

срок гарантии 12 месяцев

**ВНИМАНИЕ!**

**Пожалуйста, требуйте от продавца полностью заполнить все поля гарантийного талона.**

Наименование изделия:

Серийный номер:

Дата продажи:

Наименование и адрес торговой организации:

Изделие проверено в присутствии потребителя:

Печать торговой организации и подпись продавца:

Благодарим вас за приобретение нашей продукции. Фирма-изготовитель предоставляет на приобретенное вами изделие настоящую гарантию сроком на 12 месяцев со дня продажи.

**ВНИМАНИЕ! ИЗДЕЛИЕ В ГАРАНТИЙНУЮ МАСТЕРСКУЮ СДАЕТСЯ В ЧИСТОМ ВИДЕ.**

## Гарантийные обязательства компании ООО «МИР ИНСТРУМЕНТА»

При покупке изделия требуйте проверки его комплектности и исправности в вашем присутствии, инструкцию по эксплуатации на русском языке и заполненный гарантийный талон. При отсутствии у вас правильно заполненного гарантийного талона мы будем вынуждены отклонить ваши претензии по качеству данного изделия.

Перед началом работы с данным изделием следует внимательно ознакомиться с инструкцией по эксплуатации. Все условия гарантии соответствуют действующему законодательству РФ.

Гарантийный срок на данное изделие составляет 12 месяцев и исчисляется со дня продажи конечному потребителю. В случае устранения недостатков товара гарантийный срок на него продлевается на период, в течение которого товар не использовался. Указанный период исчисляется со дня обращения потребителя с требованием об устранении недостатков товара до дня выдачи его по окончании ремонта.

Гарантийные обязательства распространяются только на неисправности, выявленные в течение гарантийного срока и обусловленные производственными или конструктивными факторами.

Средний срок службы изделия — 5 лет.

### Гарантия не распространяется в следующих случаях:

- Если детали были подвержены рабочему и другим видам естественного износа, а также при неисправности инструмента, вызванной данными видами износа.
- Неисправности инструмента, вызванные несоблюдением инструкций по эксплуатации или произошедшие в результате использования инструмента не по назначению, во время использования при неблагоприятных условиях окружающей среды, ненадлежащих производственных условиях, вследствие перегрузок или недостаточного, ненадлежащего технического обслуживания или ухода.
- Использование изделия в условиях высокой интенсивности работ и сверхтяжелых нагрузок. К безусловным признакам перегрузки изделия относятся, помимо прочих, появление цветов побежалости, деформация или оплавление деталей и узлов изделия, потемнение или обугливание изоляции проводов под воздействием высокой температуры.
- Механические повреждения (трещины, сколы и т.д.) и повреждения, вызванные воздействием агрессивных сред, высокой влажности и высоких температур, попаданием инородных предметов в вентиляционные отверстия электроинструмента, а также повреждения, наступившие вследствие коррозии металлических частей и неправильного хранения.
- Естественный износ принадлежностей, быстроизнашивающихся частей и расходных материалов, таких как приводные ремни, аккумуляторные батареи, стволы, направляющие ролики, защитные кожухи, цанги, патроны, подошвы, пыльные цепи, пыльные шины, звездочки, шины, угольные щетки, ножи, пилки, абразивы, сверла, буры, лески для триммера и т.п.
- Вскрытие, ремонт или модификация инструмента вне уполномоченного сервисного центра.
- Стихийное бедствие.
- Неблагоприятные атмосферные и иные внешние воздействия на изделие, такие как дождь, снег, повышенная влажность, нагрев, агрессивные среды.
- Использование принадлежностей, расходных материалов и запасных частей, ГСМ, не рекомендованных производителем.

Устранение неисправностей, признанных как гарантийный случай, осуществляется на выбор компании посредством ремонта или замены неисправного инструмента на новый (возможно, на модель следующего поколения). Замененные инструменты и детали переходят в собственность компании.

Гарантийные претензии принимаются в течение гарантийного срока. Для этого необходимо предъявить или отправить неисправный инструмент в указанный в документации (на сайте [ipsremont.ru](http://ipsremont.ru)) сервисный центр, приложив заполненный гарантийный талон, подтверждающий дату покупки товара и его наименование. Инструмент, отправленный дилеру или в сервисный центр в частично или полностью разобранном виде, под действие гарантии не подпадает. Все риски по пересылке инструмента дилеру или в сервисный центр несет владелец инструмента.

Другие претензии, кроме упомянутого права на бесплатное устранение недостатков инструмента, под действие гарантии не подпадают.

С уважением, компания ООО «МИР ИНСТРУМЕНТА»

Изделие проверялось в моем присутствии, исправно, укомплектовано, внешний вид без повреждений. Всю необходимую для пользования данным изделием информацию и руководство по эксплуатации от продавца получил, с условиями гарантии ознакомлен и согласен, правильность заполнения гарантийного талона проверил.

\_\_\_\_\_ Подпись покупателя

**Адреса и телефоны сервисных центров, обслуживающих продукцию компании ООО «МИР ИНСТРУМЕНТА», вы можете найти на сайте [www.ipsremont.ru](http://www.ipsremont.ru) или уточнить в наших филиалах. Адреса и телефоны филиалов указаны на официальном сайте компании ООО «МИР ИНСТРУМЕНТА» [www.instrument.ru](http://www.instrument.ru).**





## СВЕДЕНИЯ О РЕМОНТЕ

№1 №1

## ОТРЫВНОЙ ТАЛОН



Заполняется сервисным центром

Сервисный наряд №

Дата поступления

Дата выдачи

Наименование сервиса

Исполнитель Ф.И.О.

Печать сервисного центра и подпись ответственного лица

МП

Заполняется продавцом

Наименование изделия

Серийный номер

Дата продажи

МП

Печать торговой организации



## СВЕДЕНИЯ О РЕМОНТЕ

№2 №2

## ОТРЫВНОЙ ТАЛОН



Заполняется сервисным центром

Сервисный наряд №

Дата поступления

Дата выдачи

Наименование сервиса

Исполнитель Ф.И.О.

Печать сервисного центра и подпись ответственного лица

МП

Заполняется продавцом

Наименование изделия

Серийный номер

Дата продажи

МП

Печать торговой организации



## СВЕДЕНИЯ О РЕМОНТЕ

№3 №3

## ОТРЫВНОЙ ТАЛОН



Заполняется сервисным центром

Сервисный наряд №

Дата поступления

Дата выдачи

Наименование сервиса

Исполнитель Ф.И.О.

Печать сервисного центра и подпись ответственного лица

МП

Заполняется продавцом

Наименование изделия

Серийный номер

Дата продажи

МП

Печать торговой организации

Заполняется сервисным центром

Сервисный наряд №

Дата поступления

Дата выдачи

Наименование сервиса

Исполнитель Ф.И.О.

Контактная информация пользователя

Ф.И.О.:

Адрес:

Телефон:

Подпись покупателя \_\_\_\_\_ МП



---

---

---

---

---

---

---

---

---

---

Заполняется сервисным центром

Сервисный наряд №

Дата поступления

Дата выдачи

Наименование сервиса

Исполнитель Ф.И.О.

Контактная информация пользователя

Ф.И.О.:

Адрес:

Телефон:

Подпись покупателя \_\_\_\_\_ МП



---

---

---

---

---

---

---

---

---

---

Заполняется сервисным центром

Сервисный наряд №

Дата поступления

Дата выдачи

Наименование сервиса

Исполнитель Ф.И.О.

Контактная информация пользователя

Ф.И.О.:

Адрес:

Телефон:

Подпись покупателя \_\_\_\_\_ МП



---

---

---

---

---

---

---

---

---

---