

РУКОВОДСТВО
ПО ЭКСПЛУАТАЦИИ

USER MANUAL

MANUAL
DE UTILIZARE

РЪКОВОДСТВО
ЗА УПОТРЕБА



ТЕПЛОВАЯ ПУШКА КЕРАМИЧЕСКАЯ
CERAMIC FAN HEATER
TUN DE CĂLDURĂ CERAMIC
КЕРАМИЧЕН КАЛОРИФЕР

96402 (SHCL-2000)

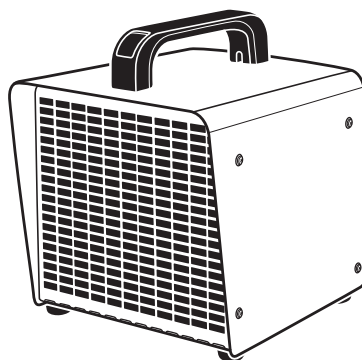
96403 (SHCL-3000)

RU

EN

RO

BG



ВНИМАНИЕ

Прочитайте данное руководство перед эксплуатацией устройства и сохраните его для дальнейшего использования.

ATTENTION

Read this manual before operating and save it for further use.

IMPORTANT

Citiți acest manual înainte de a utiliza echipamentul și păstrați-l pentru a-l folosi în continuare.

ВНИМАНИЕ

Прочетете това ръководство, преди да използвате устройството и го запазете.



ВАЖНО!

В данном руководстве рассмотрены правила эксплуатации и технического обслуживания тепловой керамической пушки МТХ. Пожалуйста, обратите особое внимание на предупреждающие надписи. Нарушение инструкции может привести к поломке оборудования или травме.

ATTENTION!

This guide covers the rules operation and maintenance of the ceramic fan heater MTX. Please pay special attention to pre-anticipatory labels. Violation of instructions can cause equipment damage or personal injury.

ATENȚIE!

Acest ghid acoperă regulile de operare și întreținere a tun de căldură ceramic MTX. Vă rugăm să acordați o atenție specială etichetelor pre-anticipative. Încălcarea instrucțiunilor poate provoca daune echipamentului sau vătămări corporale.

ВНИМАНИЕ!

Това ръководство обхваща правилата за експлоатация и поддръжка на керамичен калорифер МТХ. Моля, обърнете специално внимание на предупредителните етикети. Неспазването на инструкциите може да доведе до повреда на оборудването или нараняване.

СОДЕРЖАНИЕ

RU

НАЗНАЧЕНИЕ	3
КОМПЛЕКТАЦИЯ	3
УСТРОЙСТВО	4
ТЕХНИЧЕСКИЕ ХАРАКТЕРИСТИКИ.....	5
ТРЕБОВАНИЯ БЕЗОПАСНОСТИ.....	6
ПОДГОТОВКА К ЭКСПЛУАТАЦИИ	7
ПОРЯДОК РАБОТЫ	7
ТЕХНИЧЕСКОЕ ОБСЛУЖИВАНИЕ	7
ВОЗМОЖНЫЕ НЕИСПРАВНОСТИ И СПОСОБЫ ИХ УСТРАНЕНИЯ.....	8
ХРАНЕНИЕ	8
ТРАНСПОРТИРОВКА	9
ГАРАНТИЙНЫЕ ОБЯЗАТЕЛЬСТВА	9
СРОК СЛУЖБЫ	10
РЕАЛИЗАЦИЯ И УТИЛИЗАЦИЯ	10
ДАТА ИЗГОТОВЛЕНИЯ	10
ИМПОРТЕР	10
СВИДЕТЕЛЬСТВО О ПЕРЕДАЧЕ ТОВАРА	10

Уважаемый покупатель!

Данное изделие является технически сложным. Перед первым запуском внимательно изучите настоящее руководство по эксплуатации и строго соблюдайте все меры предосторожности! Их несоблюдение может привести к опасным для жизни травмам!

В данном руководстве рассмотрены правила эксплуатации и технического обслуживания тепловой пушки МТХ.

Пожалуйста, обратите особое внимание на предупреждающие надписи. Нарушение инструкции может привести к поломке оборудования или травме.

НАЗНАЧЕНИЕ

Тепловая пушка керамическая предназначена для вентиляции и обогрева производственных, общественных и вспомогательных помещений, просушки поверхностей и предметов.

Тепловая пушка предназначена для эксплуатации в районах с умеренным и холодным климатом в помещениях с температурой от -10 до $+40$ °С и относительной влажностью до 60 % (при температуре $+20$ °С) в условиях, исключающих попадание на устройство капель, брызг, а также атмосферных осадков. Режим работы повторно-кратковременный, под надзором оператора.

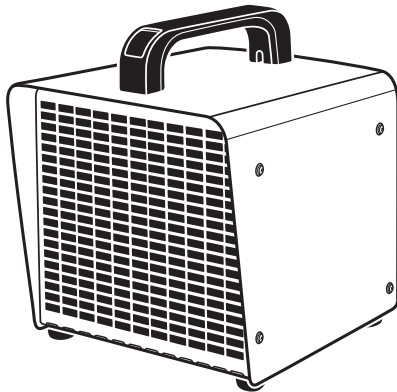


ВНИМАНИЕ!

Запрещается использовать прибор не по назначению (например, для сушки одежды).

Любое использование тепловой пушки, не соответствующее области применения, считается не соответствующим ее целевому назначению. Все претензии по возмещению ущерба, возникшего в результате такого применения, не принимаются.

КОМПЛЕКТАЦИЯ



1



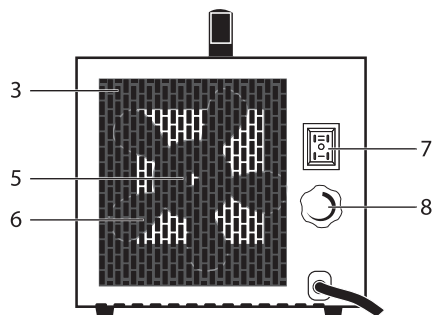
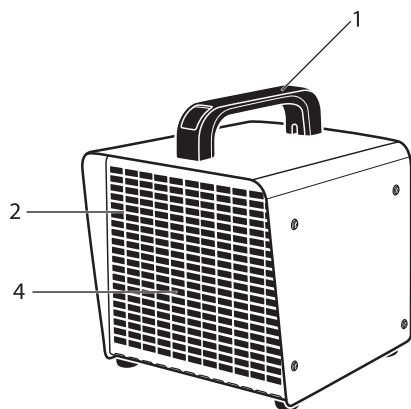
2

Тепловая пушка – 1 шт.

Руководство по эксплуатации – 1 шт.

УСТРОЙСТВО

RU



1. Ручка
2. Передняя решетка
3. Задняя решетка
4. Керамический нагревательный элемент
5. Двигатель вентилятора
6. Лопасть вентилятора
7. Кнопка переключения режимов
8. Ручка регулировки температуры термостатом

Несущая конструкция тепловой пушки представляет собой двусоставной квадратный кожух, изготовленный из листовой стали. В кожухе размещены вентилятор и керамические электронагревательные элементы. Кожух имеет воздухозаборную и воздуховыпускную решетки. На задней панели кожуха расположен блок управления. Вентилятор затягивает воздух через отверстия воздухозаборной решетки. Воздушный поток, втянутый вентилятором в корпус, проходя через нагревательные элементы, нагревается и подается в помещение через отверстия воздуховыпускной решетки.

Тепловая пушка снабжена устройством аварийного отключения электронагревательных элементов в случае перегрева корпуса. Перегрев корпуса может наступить по следующим причинам:

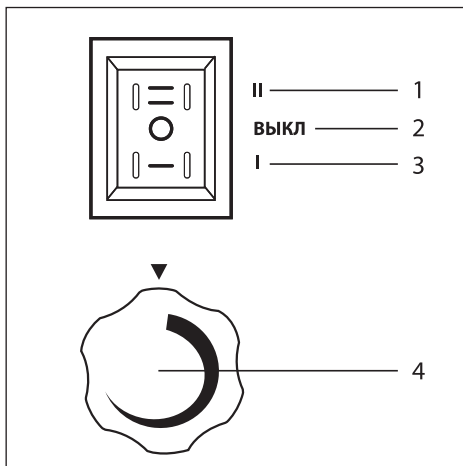
- воздухозаборная и воздуховыпускная решетки закрыты посторонними предметами или сильно загрязнены;
- тепловая мощность керамической тепловой пушки превышает теплотери помещения, в котором она работает;
- неисправен вентилятор.

Электронагревательные элементы после срабатывания устройства аварийного отключения автоматически включаются через 1-2 минуты.

**ВНИМАНИЕ!**

Частое срабатывание устройства аварийного отключения не является нормальным режимом работы тепловой пушки. При появлении признаков неправильной работы необходимо выключить прибор и вынуть вилку из розетки. Выясните причины проблем и устраните их в специализированном сервисном центре или по месту приобретения товара. Не пытайтесь осуществить ремонт самостоятельно, это может быть опасно для вашей жизни.

Генератор горячего воздуха оснащен термостатом и автоматическим выключателем. Термостат измеряет температуру воздуха и контролирует температуру в помещении. Мотор вентилятора не управляется термостатом и продолжает работать, когда термостат выключает нагревательный элемент. Автоматический выключатель отключает нагреватель для предотвращения перегрева. На тепловой пушке расположены органы управления переключением режимов и регулировки температуры термостатом.



1. Режим полной мощности.
2. Положение «Выключено» «О».
3. Режим 1/2 мощности.
4. Ручка регулировки термостата.

Работа тепловой пушки возможна в следующих режимах:

1. Вентиляция с частичным включением электронагревательных элементов « I ».
2. Вентиляция с включением электронагревательных элементов на полную мощность « II ».

ТЕХНИЧЕСКИЕ ХАРАКТЕРИСТИКИ

Артикул / Модель	96402 / SHCL-2000	96403 / SHCL-3000
Максимальная потребляемая мощность, кВт	2	3
Частичная потребляемая мощность, кВт	1	1,5
Номинальный ток, А	8,7	13,04
Параметры сети, В~ Гц	230~ 50	230~ 50
Производительность, м ³ /ч	125	480
Площадь обогрева, м ²	до 20	до 40
Степень защиты	IP20	IP20
Класс электробезопасности	I	I
Наличие термостата	да	да
Масса нетто, кг	1,6	2,0
Масса брутто, кг	1,8	2,3

Производитель имеет право вносить изменения как в содержание данной инструкции, так и в конструкцию аппарата без предварительного уведомления пользователей.

ТРЕБОВАНИЯ БЕЗОПАСНОСТИ

RU

При эксплуатации тепловой пушки соблюдайте общие правила безопасности при пользовании электроприборами.

Прибор должен находиться вне зоны досягаемости детей.

Тепловая пушка является электрическим прибором, и как всякий прибор ее необходимо оберегать от ударов, попадания пыли и влаги.

Перед эксплуатацией тепловой пушки убедитесь, что электрическая сеть соответствует необходимым параметрам по силе тока и имеет канал заземления.

Запрещается эксплуатация тепловой пушки в помещениях со взрывоопасной средой; с биологически активной средой; сильно запыленной средой; со средой, вызывающей коррозию материалов.

Во избежание поражения электрическим током не используйте тепловую пушку при появлении искрения, наличии видимых повреждений кабеля питания, неоднократном срабатывании термopредохранителя. Замену поврежденного кабеля электропитания должны проводить только квалифицированные специалисты сервисного центра.

Во избежание поражения электрическим током запрещается эксплуатация тепловой пушки в непосредственной близости от ванны, душа или плавательного бассейна.

Запрещается длительная эксплуатация тепловой пушки без надзора.

Во избежание опасности, вызываемой случайным возвратом термовыключателя в исходное положение, прибор не должен питаться через внешнее выключающее устройство, такое как таймер, и не должен быть соединен с цепью, в которой происходит регулярное включение и выключение питания.

Перед началом чистки или технического обслуживания, а также при длительном перерыве в работе отключите прибор, вынув вилку из розетки. Извлечь вилку необходимо прямо, никогда не вынимайте вилку, потянув за шнур.

Подключение тепловой пушки к питающей сети должно производиться посредством шнура питания, снабженного штепсельной вилкой для обеспечения гарантированного отключения прибора от источника питания.

Запрещается присоединение других электроприборов к электрической розетке, к которой уже подключена тепловая пушка.

При перемещении прибора соблюдайте особую осторожность. Не ударяйте и не допускайте его падения.

Перед подключением тепловой пушки к электрической сети проверьте отсутствие повреждений изоляции шнура питания. Шнур питания не должен быть пережат тяжелыми предметами.

Не устанавливайте тепловую пушку на расстоянии менее 0,5 м от легковоспламеняющихся предметов (синтетических материалов, мебели, штор и т.п.) и в непосредственной близости от розетки сетевого электроснабжения.



ПРЕДУПРЕЖДЕНИЕ!

Во избежание перегрева не накрывать обогреватель.

Не накрывайте тепловую пушку и не ограничивайте движение воздушного потока на входе и выходе воздуха. Во избежание ожогов во время работы тепловой пушки в режиме нагрева не прикасайтесь к наружной поверхности в месте выхода воздушного потока.

Во избежание травм не снимайте кожух с корпуса прибора.

Не пытайтесь самостоятельно отремонтировать прибор. Обратитесь к квалифицированному специалисту.

После транспортирования при температурах ниже рабочих необходимо выдержать тепловую пушку в помещении, где предполагается ее эксплуатация, без включения в сеть не менее двух часов.

После длительного хранения или перерыва в работе первое включение тепловой пушки не производить в режиме полного нагрева.

ПОДГОТОВКА К ЭКСПЛУАТАЦИИ

Установите ручку тепловой пушки, используя винты из комплекта крепежа.

Расположите тепловую пушку так, чтобы она стояла на твердой ровной поверхности на безопасном расстоянии от легковоспламеняющихся предметов.

Перед подключением прибора к электросети переведите ручку переключателя режимов в положение «Выключено».

Подключите тепловую пушку к электросети путем включения вилки шнура питания тепловой пушки в розетку с напряжением 230 В~ 50 Гц и заземляющим проводом.



ВНИМАНИЕ!

Для тепловой пушки мощностью 2 кВт, 3 кВт сечение медного провода, подводимого к розетке от щита питания, должно быть не менее 1,5 мм².

ПОРЯДОК РАБОТЫ

Режим обогрева



ВНИМАНИЕ!

При первом включении тепловой пушки возможно появление небольшого количества дыма и запаха гари. Это вызвано выгоранием масла, которым обработан нагревательный элемент.

Для включения прибора в режиме обогрева переведите кнопку переключения режимов в положение «I» (1/2 мощности) или положение «II» (полная мощность).

Ручкой термостата устанавливается требуемая температура воздуха в помещении.

Для увеличения желаемой температуры поверните ручку термостата по часовой стрелке, для уменьшения – против часовой стрелки.

Сначала установите ручку термостата в положение «Max» («Максимум») и позвольте тепловой пушке поработать на полной мощности. Когда температура в помещении достигнет необходимого значения, поверните ручку термостата влево до его отключения. Термостат будет включаться и выключаться автоматически для регулировки температуры в соответствии с заданным уровнем, поддерживая в помещении постоянную температуру.

Порядок выключения

По завершении эксплуатации поверните ручку термостата в положение «Min» и переведите кнопку переключения режимов в положение «O» («Выключено»). Затем отключите прибор от сети питания.



ВНИМАНИЕ!

В целях увеличения эксплуатационного срока службы тепловой пушки рекомендуется соблюдать указанную последовательность выключения.

ТЕХНИЧЕСКОЕ ОБСЛУЖИВАНИЕ

При нормальной эксплуатации тепловая пушка не требует технического обслуживания. Необходимы только чистка от пыли решетки вентилятора и решетки с лицевой стороны и контроль работоспособности. Исправность определяется внешним осмотром, затем включением и проверкой нагрева потока воздуха.

Перед очисткой прибора отключите его от розетки и дайте ему остыть.

При загрязнении корпуса тепловой пушки протрите его мягкой губкой. Будьте осторожны, не допускайте попадания воды внутрь прибора. Не допускайте попадания воды на нагреватель. Для очистки запрещается использовать растворители: бензин, ацетон и т.д.

ВОЗМОЖНЫЕ НЕИСПРАВНОСТИ И СПОСОБЫ ИХ УСТРАНЕНИЯ

RU

Неисправность	Возможная причина	Способ устранения
Тепловая пушка не включается, при этом переключатель режимов и термостат включены.	Отсутствует напряжение в сети электропитания.	Проверить наличие напряжения в сетевой розетке. Проверить целостность шнура питания, неисправный заменить*.
	Не работает переключатель.	Проверить срабатывание переключателя, неисправный заменить*.
Нагревательный элемент краснеет.	Входное напряжение слишком высокое или слишком низкое.	Проверить напряжение в сети, оно должно соответствовать техническим характеристикам прибора.
	Воздухозаборная решетка заблокирована.	Установить тепловую пушку на расстоянии не менее 0,5 м от окружающих предметов (стен).
Воздушный поток не нагревается.	Температура воздуха в помещении выше, чем задана терморегулятором. Сработал термостат.	Повернуть ручку термостата по часовой стрелке до включения электроннагревательных элементов.
	Обрыв цепи питания электроннагревательных элементов.	Устранить обрыв*.
	Не работает переключатель.	Проверить срабатывание переключателя, неисправный заменить*.
	Неисправны электроннагревательные элементы.	Заменить электроннагревательные элементы*.
	Сработала термозащита.	Выключить тепловую пушку и посмотреть, не заблокирован ли вход или выход воздушного потока. Вынуть вилку из розетки и подождать не менее 10 минут, чтобы система защиты вернулась в исходное положение, после чего включить нагреватель.

*** Примечание**

Не открывайте корпус тепловой пушки, так как можно повредить мотор и нагревательный элемент. Для устранения неисправностей в случаях поломки или отказа изделия рекомендуем обратиться в торговую точку по месту приобретения товара с целью определения возможности восстановления рабочих характеристик или принятия решения о замене товара.

ХРАНЕНИЕ

Хранение необходимо осуществлять при температуре окружающей среды от 0 до +40 °С и относительной влажности воздуха не более 80% в месте, недоступном для детей. Срок хранения не ограничен.

ТРАНСПОРТИРОВКА

Транспортировка может осуществляться всеми видами закрытого транспорта в соответствии с правилами перевозок, действующими на каждом виде транспорта.

Условия транспортирования при воздействии климатических факторов:

- температура окружающего воздуха от -20 до +55 °С;
- относительная влажность воздуха до 80% при температуре +20 °С.

Во время транспортирования и погрузочно-разгрузочных работ упаковка с аппаратом не должна подвергаться резким ударам и воздействию атмосферных осадков.

Размещение и крепление транспортной тары с упакованным аппаратом в транспортных средствах должны обеспечивать устойчивое положение и отсутствие возможности ее перемещения во время транспортирования.

ГАРАНТИЙНЫЕ ОБЯЗАТЕЛЬСТВА

При покупке изделия требуйте проверки его комплектации и исправности в вашем присутствии, а также наличие инструкции по эксплуатации на русском языке. Перед началом работы с данным изделием следует внимательно ознакомиться с инструкцией по эксплуатации. Все условия гарантии соответствуют действующему законодательству РФ. Гарантийный срок на данное изделие составляет 12 месяцев и исчисляется со дня продажи конечному потребителю. В случае устранения недостатков товара гарантийный срок на него продлевается на период, в течение которого товар не использовался. Указанный период исчисляется со дня обращения потребителя с требованием об устранении недостатков товара до дня его обмена. Гарантийные обязательства распространяются только на неисправности, выявленные в течение гарантийного срока и обусловленные производственными или конструктивными факторами.

Гарантия не распространяется в следующих случаях.

- Если детали, принадлежности, расходные материалы были подвержены рабочему и другим видам естественного износа, а также при неисправности инструмента, вызванной этими видами износа.
- Неисправности инструмента, вызванные несоблюдением инструкций по эксплуатации или произошедшие в результате использования инструмента не по назначению, во время использования при неблагоприятных условиях окружающей среды, ненадлежащих производственных условиях, вследствие перегрузок или недостаточного, ненадлежащего технического обслуживания или ухода.
- Использование изделия в условиях высокой интенсивности работ и сверхтяжелых нагрузок. К безусловным признакам перегрузки изделия относятся, помимо прочего, появление цветов побежалости, деформация или оплавление деталей и узлов изделия, потемнение или обугливание изоляции проводов под воздействием высокой температуры.
- Механические повреждения (трещины, сколы и т.д.) и повреждения, вызванные воздействием агрессивных сред, высокой влажности и высоких температур, попаданием инородных предметов в вентиляционные отверстия электроинструмента, а также повреждения, наступившие вследствие коррозии металлических частей и неправильного хранения.
- Использование принадлежностей, расходных материалов и запасных частей, не рекомендованных производителем.
- Стихийное бедствие.
- Неблагоприятные атмосферные и иные внешние воздействия на изделие, такие как дождь, снег, повышенная влажность, нагрев, агрессивные среды.
- Вскрытие, ремонт или модификация инструмента вне уполномоченного сервисного центра.

Устранение неисправностей, признанных как гарантийный случай, осуществляется посредством замены неисправного инструмента на новый (возможно на модель следующего поколения).

Гарантийные претензии принимаются в течение гарантийного срока. Для этого необходимо предъявить неисправный инструмент в торговую точку, где был куплен товар, приложив чек, подтверждающий дату покупки товара и его наименование. Инструмент, предоставленный в частично или полностью разобранном виде, под действие гарантии не подпадает.

Другие претензии, кроме упомянутого права на бесплатное устранение недостатков инструмента, под действие гарантии не подпадают.

СРОК СЛУЖБЫ

При соблюдении условий эксплуатации, хранения и своевременном устранении неисправностей средний срок службы составляет 5 лет. Срок хранения не ограничен.

RU

РЕАЛИЗАЦИЯ И УТИЛИЗАЦИЯ

Реализация оборудования осуществляется через торговые точки и магазины согласно законодательству РФ. Утилизация оборудования осуществляется в соответствии с требованиями и нормами России и стран – участников Таможенного союза.

ДАТА ИЗГОТОВЛЕНИЯ

Дата изготовления проставляется на изделии в виде кода:

K000-MMГГ-130001

1
2
3

1. Код поставщика.
2. Дата изготовления в формате «месяц/год».
3. Последние две цифры артикула и номер товара.

ИМПОРТЕР

Импортер и продавец в РФ: ООО «МИР ИНСТРУМЕНТА», Россия, 142700, Московская обл., г. Видное, ул. 3-я Радиальная, д. 8, пом. 1-Н, ком. 2; в РК: ТОО «Мир инструмента-Алматы», РК, Алматинская обл., Карасайский р-н, Ельтайский с/о, с. Береке. Телефон: +7 (495) 234-41-30.

Изготовитель: NINGBO ZHENSHENG ELECTRIC APPLIANCES CO., LTD. Xindong Village, Longshan Town, Cixi City, Ningbo, China.

Сделано в Китае.

СВИДЕТЕЛЬСТВО О ПЕРЕДАЧЕ ТОВАРА

Артикул		Печать торговой организации
Наименование		
Серийный номер		
Дата продажи		
Товар проверен в присутствии покупателя	Подпись покупателя	Подпись продавца

Продукция изготовлена в соответствии с требованиями:

ТР ТС 004/2011 «О безопасности низковольтного оборудования»,
 ТР ТС 020/2011 «Электромагнитная совместимость технических средств»,
 ТР ТС 037/2016 «Об ограничении применения опасных веществ в изделиях электротехники и радиоэлектроники».

CONTENT

FUNCTION	12
COMPLEMENTS	12
STRUCTURE	13
SPECIFICATIONS	14
SAFETY INSTRUCTION	15
PREPARATION FOR USE	15
INSTRUCTION FOR USE	16
MAINTENANCE.....	16
TROUBLESHOOTING.....	17
STORAGE	17
TRANSPORTATION.....	17
WARRANTY	18
SERVICE LIFE.....	18
SUPPLY AND DISPOSAL	18

Dear customer!

This product is technically sophisticated. Before the first start, carefully read this operating manual and strictly observe all safety precautions! Their failure to comply can lead to dangerous for life injury!

This manual describes the operation and maintenance of the MTX heat gun.

Please pay special attention to the warning labels. Failure to follow instructions could result in equipment damage or personal injury.

FUNCTION

Ceramic heat gun is designed for ventilation and heating of industrial, public and auxiliary rooms, drying surfaces and objects.

The fan heater is designed for operation in areas with a temperate and cold climate in rooms with a temperature of -10 to $+40$ °C and relative humidity up to 60% (at a temperature of $+20$ °C) under conditions that exclude dripping, splashing on the device as well as precipitation. The operating mode is intermittent, under the supervision of the operator.

EN

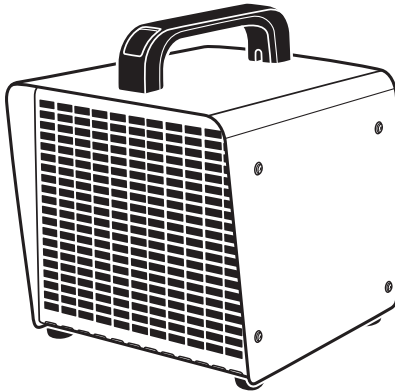


ATTENTION!

It is forbidden to use the appliance for other purposes (for example, for drying clothes).

Any use of the heat gun that does not correspond to the field of application is considered to be inappropriate for its intended purpose. All claims for damages resulting from such use are not accepted.

COMPLEMENTS



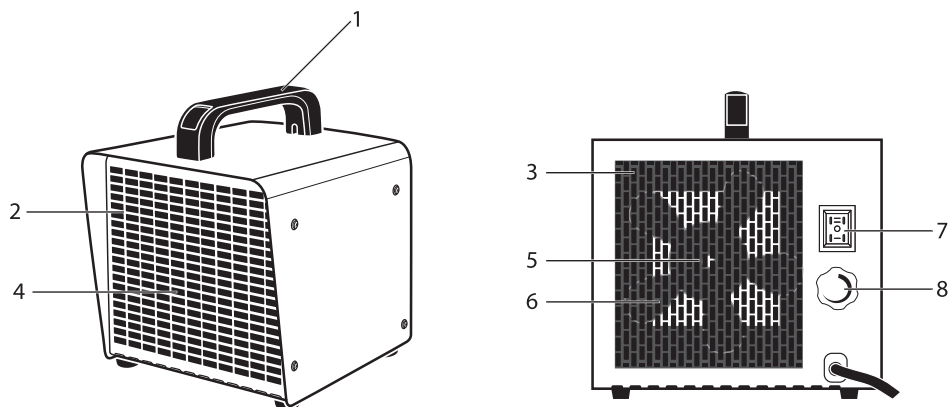
①

Fan heater – 1 pc.
Manual – 1 pc.



②

STRUCTURE



1. Handle
2. Front lattice
3. The rear lattice
4. Ceramic heating element
5. Fan engine
6. Fan blade
7. Mode button
8. Thermostat knob

The supporting structure of the heat gun is a two-piece square casing made of sheet steel. A fan and ceramic electric heating elements are located in the casing. The casing has an air intake and air outlet grilles. The control unit is located on the rear panel of the casing. A fan draws air through the openings of the intake grille. The air flow drawn by the fan into the housing, passing through the heating elements, is heated and fed into the room through the openings of the air outlet grille.

The heat gun is equipped with an emergency shutdown device for electric heating elements in case of overheating of the housing. Overheating of the housing may occur for the following reasons:

- the intake and exhaust grilles are covered by foreign objects or are heavily soiled;
- thermal power of the fan heater exceeds the heat loss of the room in which it operates;
- the fan is defective.

After the emergency shutdown of device, the electric heating elements automatically turn on after 1-2 minutes.



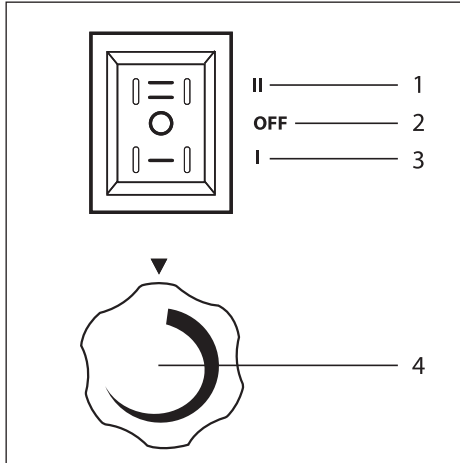
ATTENTION!

Frequent tripping of the emergency shutdown device is not normal. If there are signs of improper operation, turn off the device and unplug. Find out the causes of the problem and fix them in a specialized service center. Do not try to repair fan yourself, it can be dangerous for your life.

The hot air generator is equipped with a thermostat and a circuit breaker.

The thermostat measures the temperature of the air and controls the temperature in the room. The fan motor is not controlled by the thermostat and continues to work when the thermostat turns off the heating element. A circuit breaker turns off the heater to prevent overheating.

The heat gun has controls for switching modes and adjusting the temperature with a thermostat.



1. Full power mode.
2. Position «OFF» «O».
3. Half of full power.
4. Thermostat switch knob.

EN

The operation of the heat gun is possible in the following modes:

1. Ventilation with partial inclusion of electric heating elements «I».
2. Ventilation with the inclusion of electric heating elements at full power «II».

SPECIFICATIONS

Item / Model	96402 / SHCL-2000	96403 / SHCL-3000
Maximum power consumption, kW	2	3
Partial power consumption, kW	1	1,5
Rated current, A	8,7	13,04
Network parameters, V ~ Hz	230~ 50	230~ 50
Productivity, m ³ /h	125	480
The area of heating, m ²	to 20	to 40
Degree of protection	IP20	IP20
Electrical protection class	I	I
Thermostat	yes	yes
Net weight kg	1,6	2,0
Gross weight, kg	1,8	2,3

The manufacturer has the right to make changes both in the contents of this manual and in the design of the device without users notice.

SAFETY INSTRUCTION

Follow general safety rules for working with electrical equipment for fan heater exploitation. The device must be out of the children's reach.

Fan heater is an electric device and it must be protected from hits, dust and moisture.

Before operating make sure that the electrical network meets the necessary parameters for current strength and has a ground channel.

Don't operate the fan heater in rooms with explosive, biologically active, highly dusty or corrosive atmospheres.

To avoid electric shock, do not use the heat gun when sparking occurs, there are visible damage to the power cable, and the thermal fuse has repeatedly tripped. Damaged power cables must only be replaced by qualified service personnel.

To avoid electric shock, do not operate the heat gun in the immediate vicinity of a bathtub, shower or swimming pool.

Do not leave the fan heater unattended for a long time.

In order to avoid the danger caused by accidentally resetting the thermal switch to its original position, the device should not be powered through an external switching device, such as a timer, and should not be connected to a circuit in which the power is turned on and off regularly.

Before starting cleaning or maintenance, as well as during a long break in operation, unplug the appliance by unplugging the plug. You must remove the plug directly; never pull the plug by pulling on the cord.

The heat gun must be connected to the mains by means of a power cord equipped with a plug to ensure guaranteed disconnection of the device from the power source.

Do not connect other electrical appliances to an electrical outlet to which a heat gun is already connected.

It is forbidden to connect other electrical appliances to an electrical outlet to which a heat gun is already connected.

Do not install the fan heater at distance less than 0.5 m from flammable objects (synthetic materials, furniture, curtains, etc.) and in the immediate vicinity of a power outlet.



WARNING!

To avoid overheating, do not cover the heater.

Do not cover the fan heater and do not restrict the movement of air flow at the air inlet and outlet.

To avoid burns during operation of the heat gun in heating mode, do not touch the outside at the exit of the air stream.

To avoid personal injury, do not remove the cover from the cabinet.

Do not attempt to repair the instrument yourself. Consult a qualified technician. After transportation at temperatures lower than the working temperature, it is necessary to withstand the heat gun in the room where it is supposed to operate, without turning on the network for at least two hours.

After prolonged storage or interruption in operation, the first inclusion of the heat gun should not be carried out in the mode of full heating.

PREPARATION FOR USE

Install the fan heater handle using the screws from the kit.

Place the fan heater on a firm, level surface at a safe distance from flammable objects.

Before connecting the device to the mains, set it to the «Off» mode.

Connect heater to the power supply by turning plug into a socket 230 V ~ 50 Hz and the ground conductor.



ATTENTION!

For a heat gun with a power of 2 kW, 3 kW, the cross section of the copper wire supplied to the outlet from the power board must be at least 1.5 mm².

INSTRUCTION FOR USE

Heating mode

**ATTENTION!**

When you turn on the heat gun for the first time, a small amount of smoke and a burning smell may appear. This is caused by the burning out of the oil used to treat the heating element.

EN

To turn on the device in heating mode, turn the mode button to «I» (1/2 power) or position «II» (full power). The thermostat knob sets the required room temperature.

Turn the thermostat knob clockwise to increase the desired temperature, counterclockwise to decrease.

First set the thermostat knob to the «Max» position and let the fan heater run at full power. When the room temperature reaches the desired value, turn the thermostat knob to the left until it turns off. The thermostat will turn on and off automatically to adjust the temperature in accordance with the set level, maintaining a constant temperature in the room

Shutdown procedure

Upon completion of operation, turn the thermostat knob to the «Min» position and turn the mode switch button to the «O» («Off») position. Then unplug the appliance.

**ATTENTION!**

In order to increase the operational life of the heat gun, it is recommended to follow the indicated shutdown sequence.

MAINTENANCE

During normal operation, the fan heater does not require maintenance. Required only dust cleaning of the fan grille and grille from the front side as well as performance monitoring. See over the appliance, then turn it on and check if it heats up. Before cleaning the appliance, unplug it and let it cool.

If the fan housing is dirty, wipe it with a soft sponge. Be careful not to get water inside the appliance. Do not allow water to enter into the heater. Do not use solvents for cleaning: gasoline, acetone, etc.

TROUBLESHOOTING

Problem	Possible reason	Resolution
Fan heater does not turn on, while the mode switch and thermostat are on.	There is no voltage in the power supply network.	Check for voltage at the power outlet. Check the integrity of the power cord; replace faulty*.
	The switch does not work.	Check the operation of the switch; replace faulty*.
The heating element turns red.	Input voltage is too high or too low.	Check the voltage in the network, it must comply with the technical characteristics of the device.
	The intake grille is blocked.	Install the fan heater at a distance of at least 0.5 m from surrounding objects (walls).
The air stream do not heats.	The room temperature is higher than that set by the thermostat. The thermostat has worked.	Turn the thermostat knob clockwise until the electric heating elements will turn on.
	Power failure of electric heating elements.	Repair open*.
	The switch does not work.	Check operation of the switch, replace faulty*.
	Defective electric heating elements.	Replace electric heating elements*.
	Thermal protection tripped.	Turn off the fan heater and see if the air inlet or outlet is blocked. Unplug and wait at least 10 minutes for the protection system to return to its original position, then turn on the heater.

* Note

Do not open the heat gun housing, as it may damage the motor and heating element. To eliminate malfunctions in the event of a product breakdown or failure, we recommend contacting a point of sale at the place of purchase of the goods in order to determine the possibility of restoring the working characteristics or making a decision to replace the goods.

STORAGE

The fan heater should be stored in the manufacturer's packaging in a heated ventilated room at a temperature of 0 to +40 °C and relative humidity up to 80% out of the reach of children. Shelf life is unlimited.

TRANSPORTATION

Transportation can be carried out by all types of closed transport in accordance with the transportation rules applicable to each type of transport.

Transportation conditions when exposed to climatic factors:

- ambient temperature from -20 to +55 °C;
- relative air humidity up to 80% at a temperature of +20 °C.

During transportation and loading and unloading, the packaging with the device must not be subjected to sharp impacts and atmospheric precipitation.

Placement and fastening of transport packaging with a packed apparatus in vehicles should ensure a stable position and the inability to move it during transportation.

WARRANTY

The product is covered by the manufacturer's warranty. The warranty period is specified in the warranty card and is calculated from the date of sale. Terms of warranty service are given in the warranty card.

EN

SERVICE LIFE

The average service life of the product, subject to customer compliance with the rules of operation is 5 years.

SUPPLY AND DISPOSAL

The sale of equipment is carried out through outlets-dealers in accordance with applicable law, regulations ruling trade in the territory of realizing the goods. Disposal of equipment is carried out in accordance with the requirements and standards of the countries where realizing the goods.

The fan heater conforms to the specifications of the following directives and harmonized standards:

2014/35/EU,

2014/30/EU,

EN 60335-1:2012+A11:2014+A13:2017,

EN 60335-2-30:2009+A11:2012,

EN 62233:2008, EN 55014-1:2017,

EN 55014-2:2015, EN IEC 61000-3-2:2019,

EN 61000-3-3:2013.

Made in China.



CUPRINS

DOMENIUL DE UTILIZARE	20
PIESE ȘI ACCESORII	20
CONSTRUCȚIA PRODUSULUI	21
SPECIFICAȚII TEHNICE	22
CERINȚE DE SIGURANȚĂ	23
PREGĂTIREA PENTRU LUCRU	23
PROCEDURA DE LUCRU	24
ÎNȚREȚINERE TEHNICĂ	24
POSSIBILE DEFECTIUNI ȘI METODE DE REMEDIERE	25
DEPOZITARE	25
TRANSPORT	26
OBLIGAȚII DE GARANȚIE	26
DURATA DE FUNCȚIONARE	26
COMERCIALIZAREA ȘI RECICLAREA	26
IMPORTATOR	26

Stimate cumpărător!

Acest produs este complex din punct de vedere tehnic. Înainte de prima punere în funcțiune studiați cu atenție acest manual de operare și respectați cu strictețe toate măsurile de precauție! Nerespectarea acestora poate duce la răniri care pot pune viața în pericol!

În acest manual sunt descrise regulile de exploatare și de întreținere tehnică a tunului de căldură MTX.

Vă rugăm să acordați o deosebită atenție inscripțiilor de avertizare. Nerespectarea instrucțiunilor poate duce la deteriorarea echipamentului sau rănire.

DOMENIUL DE UTILIZARE

Tunul de căldură ceramic este destinat pentru ventilarea și încălzirea încăperilor industriale, publice și auxiliare, uscarea suprafețelor și a obiectelor.

Tunul de căldură este destinat pentru funcționarea în zonele cu un climat temperat și rece în încăperi cu o temperatură cuprinsă între -10 și +40 °C și umiditate relativă de maxim 60% (la o temperatură de +20 °C) în condiții care exclud pătrunderea picăturilor, stropilor și precipitațiilor. Regimul de operare este intermitent, sub supravegherea operatorului.



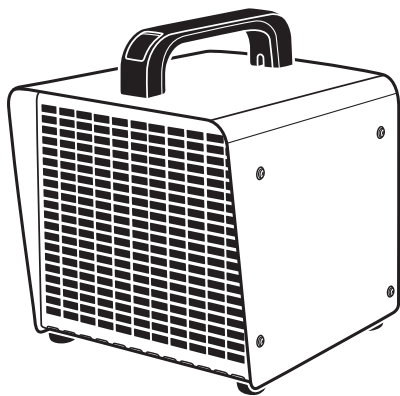
IMPORTANT!

Este interzisă utilizarea aparatului în alte scopuri (de exemplu, pentru uscarea hainelor).

RO

Orice utilizare a tunului de căldură care nu corespunde destinației acesteia este considerată neconformă cu scopul propus. Cererile de reparare a prejudiciilor cauzate de astfel de utilizări nu sunt acceptate.

PIESE ȘI ACCESORII



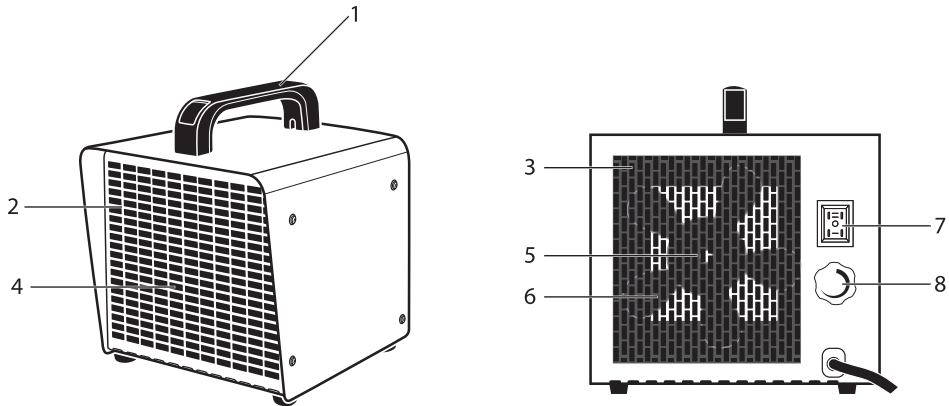
①



②

Tun de căldură – 1 buc.
Manual de utilizare – 1 buc.

CONSTRUCȚIA PRODUSULUI



RO

1. Mâner
2. Grătarul frontal
3. Grătarul din spate
4. Element ceramic de încălzire
5. Motorul ventilatorului
6. Paletele ventilatorului
7. Comutator de regim
8. Buton de reglare a temperaturii prin termostat

Construcția portantă a tunului de căldură reprezintă o carcasă demontabilă fabricată din tablă de oțel. În carcasă sunt amplasate un ventilator și elementele ceramice de încălzire electrice. Carcasa este dotată cu grătare de intrare/ieșire a aerului. Pe partea din spate a carcasei este amplasat unitatea de control. Ventilatorul trage aer prin orificiile grătarului de intrare a aerului. Fluxul de aer tras de ventilator în carcasă trece prin elementele de încălzire, apoi este încălzit și introdus în cameră prin orificiile grătarului de ieșire a aerului.

Tun de căldură este echipat cu un dispozitiv de oprire de urgență a elementelor de încălzire electrice în caz de supraîncălzire a carcasei. Carcasa se poate supraîncălzi din următoarele motive:

- grătarele de intrare/ieșire a aerului sunt acoperite de obiecte străine sau sunt foarte murdare;
- puterea termică a tunului de căldură ceramic pierderile de căldură ale încăperii în care acesta funcționează;
- ventilatorul este defect.

Elementele de încălzire electrice încep să funcționeze automat după 1-2 minute de la acționarea dispozitivului de oprire de urgență.



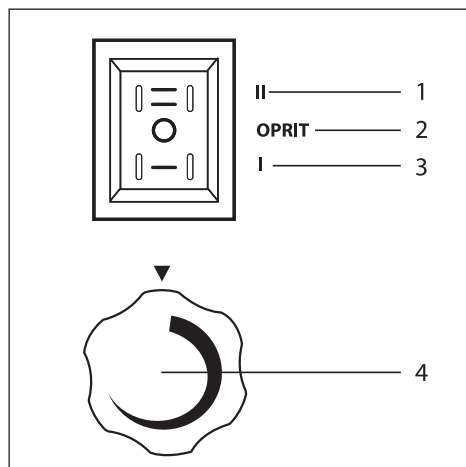
ATENȚIE!

Acționarea frecventă a dispozitivului de oprire de urgență nu reprezintă un regim normal de funcționare a aerotermei. Dacă există semne de funcționare necorespunzătoare, opriți aparatul și scoateți-l din priză. Aflați cauzele problemei și rezolvați-le într-un centru de service specializat. Nu încercați să-l reparați singur, acest lucru vă poate pune viața în pericol.

Generatorul de aer cald este echipat cu termostat și întrerupător automat.

Termostatul măsoară temperatura aerului și monitorizează temperatura aerului din încăperea. Motorul ventilatorului nu este controlat de termostată și continuă să funcționeze atunci când termostatul oprește elementul de încălzire. Întreruptorul automat oprește elementul de încălzire pentru a preveni supraîncălzirea.

Pe tunul de căldură există butoane de control al regimului de funcționare și reglare a temperaturii prin termostată.



1. Regimul 1/2 din putere.
2. Poziția «Oprit» «O».
3. Regimul putere maximă.
4. Butonul de reglare pentru termostată.

RO

Tunul de căldură poate funcționa în următoarele regimuri:

1. Ventilație cu funcționarea elementelor de încălzire electrice la putere redusă «I».
2. Ventilație cu funcționarea elementelor de încălzire electrice la putere maximă «II».

SPECIFICAȚII TEHNICE

Tip de produs / Model	96402 / SHC-2000	96403 / SHC-3000
Consumul maxim de energie, kW	2	3
Consumul de energie la putere redusă, kW	1	1,5
Curent nominal, A	8,7	13,04
Parametrii rețelei, V~ Hz	230~ 50	230~ 50
Productivitate, m ³ /h	125	480
Suprafața de încălzire, m ²	maxim 20	maxim 40
Gradul de protecție	IP20	IP20
Clasa de protecție electrică	I	I
Este echipat cu termostată	da	da
Greutate netă, kg	1,6	2,0
Greutate brută, kg	1,8	2,3

Producătorul are dreptul să modifice atât conținutul acestui manual, cât și structura aparatului fără o notificare prealabilă a utilizatorilor.

CERINȚE DE SIGURANȚĂ

Când folosiți tunul de căldură, respectați regulile generale de siguranță aplicabile în timpul utilizării aparatelor electrice.

Aparatul nu trebuie lăsat la îndemâna copiilor.

Tunul de căldură este un aparat electric și, ca orice aparat, trebuie protejat de lovituri, praf și umezeală.

Înainte de a utiliza tunului de căldură asigurați-vă că rețeaua electrică îndeplinește parametrii necesari pentru puterea curentului și este echipată cu un canal de împământare.

Este interzisă utilizarea tunului de căldură în încăperi cu mediu exploziv; mediu activ biologic; în spații cu foarte mult praf; medii care provoacă coroziunea materialelor.

Pentru a preveni electrocutarea, nu folosiți tunul de căldură când apar scântei, există deteriorări vizibile ale cablului de alimentare, iar siguranța termică este activată în mod repetat. Cablul de alimentare deteriorat trebuie înlocuit numai de personalul calificat al unui centru de service.

Pentru a preveni electrocutarea, este interzisă folosirea tunului de căldură în imediata apropiere a căzii, dușului sau piscinei.

Este interzisă funcționarea îndelungată a tunului de căldură fără supraveghere.

Pentru a evita pericolul cauzat de resetarea accidentală a comutatorului termic la poziția inițială, aparatul nu trebuie alimentat printr-un dispozitiv de comutare extern, cum ar fi un cronometru, și nu trebuie conectat la un circuit cu pornire și oprire regulate a alimentării cu curent electric.

Înainte de a începe curățarea sau întreținerea tehnică sau după o perioadă mai lungă de repaos, deconectați aparatul prin scoaterea ștecărului din priză. Când scoateți cablul de alimentare din priză, întotdeauna trageți de ștecher și nu de cablul de alimentare.

Tunului de căldură trebuie conectat la rețeaua electrică printr-un cablu de alimentare echipat cu fișă de curent pentru a asigura deconectarea garantată a aparatului de la sursa de alimentare.

Este interzisă conectarea altor aparate electrice la priza electrică la care este deja conectat tunul de căldură.

Fiți extrem de precaut când mutați aparatul. Nu-l loviți și nu permiteți ca acesta să cadă. Înainte de a conecta tunului de căldură la rețeaua electrică, verificați dacă materialul izolant al cablului de alimentare nu prezintă semne de deteriorare. Cablul de alimentare nu trebuie să fie prins sub obiecte grele.

Nu instalați tunul de căldură la o distanță mai mică de 0,5 m de obiecte inflamabile (materiale sintetice, mobilier, perdele etc.) și în imediata apropiere a unei prize de curent.

Nu acoperiți aeroterma și nu blocați fluxul de aer la intrarea și ieșirea aerului.



ATENȚIE!

Pentru a evita supraîncălzirea, nu acoperiți elementul de încălzire.

Pentru a evita arsurile în timpul funcționării tunului de căldură în regimul de încălzire nu atinge suprafața exterioară din zona ieșirii fluxului de aer.

Pentru a evita rănirea, nu scoateți carcasa corpului aparatului.

Nu încercați să reparați singur aparatul. Adresați-vă unui specialist calificat. După transportul la temperaturi mai scăzute decât temperatura de lucru, este necesar ca aeroterma să fie ținută cel puțin două ore în încăperea în care aceasta va funcționa fără a fi conectată la rețeaua electrică.

După depozitarea pe timp îndelungat sau pauză în funcționare, prima pornire a tunului de căldură nu se va face în modul de încălzire la puterea maximă.

PREGĂTIREA PENTRU LUCRU

Montați mânerul tunului de căldură utilizând șuruburile din kitul de fixare.

Poziționați tunul de căldură astfel încât aceasta să stea pe o suprafață solidă plană, la o distanță sigură de obiectele inflamabile.

Înainte de a conecta aparatul la rețeaua electrică, poziționați butonul de comutare a regimului în poziția „Oprit”. Conectați tunul de căldură la rețeaua electrică prin introducerea ștecărului cablului de alimentare al aerotermei într-o priză cu tensiunea 230 V ~ 50 Hz și cablu de împământare.

**ATENȚIE!**

Pentru Tunurile de căldură de 2 kW, 3 kW secțiunea transversală a cablului de alimentare de cupru de la priză la panoul de alimentare trebuie să fie de minim 1,5 mm².

PROCEDURA DE LUCRU

Regimul de încălzire

**ATENȚIE!**

La prima conectare a aerotermei este posibil să apară puțin fum și miros de ars. Acest lucru este cauzat de arderea uleiului folosit pentru tratarea elementului de încălzire.

RO

Pentru a conecta aparatul în regimul de încălzire poziționați butonul comutatorului de regim în poziția «I» (1/2 din putere) sau poziția «II» (putere maximă).

Cu ajutorul butonului termostatului se stabilește temperatura necesară a aerului din încăpere.

Rotiți butonul termostatului în sensul acelor de ceasornic pentru a crește temperatura dorită, împotriva acelor de ceasornic pentru a scădea temperatura.

Mai întâi poziționați butonul termostatului în poziția «Max» («Maxim») și lăsați tunul de căldură să funcționeze la putere maximă. Când temperatura aerului din încăpere va atinge valoarea dorită, rotiți butonul termostatului spre stânga până se oprește. Termostatul se va porni și opri automat pentru a regla temperatura aerului în conformitate cu nivelul stabilit, menținând o temperatură constantă a aerului din încăpere.

Procedura de oprire

La finalul utilizării poziționați butonul termostatului în poziția «Min» și rotiți butonul comutatorului de regim în poziția «O» («Oprit»). Apoi deconectați aparatul de la rețeaua de alimentare.

**ATENȚIE!**

Pentru a crește durata de viață a tunului de căldură se recomandă respectarea secvenței de oprire indicată.

ÎNTREȚINERE TEHNICĂ

În cazul funcționării normale, tunul de căldură nu necesită lucrări de întreținere. Sun necesare doar curățarea de praf a grătarului ventilatorului și grătarului din partea frontală, și verificarea capacității de funcționare. Starea de funcționare este verificată prin inspecție externă, apoi prin conectare și verificare a încălzirii fluxului de aer. Înainte de a curăța aparatul, scoateți-l din priză și lăsați-l să se răcească.

Dacă corpul tunului de căldură este murdar, ștergeți-l cu un burete moale. Aveți grijă să nu permiteți pătrunderea apei în interiorul aparatului. Nu permiteți ca apa să ajungă pe elementul de încălzire. Este interzisă folosirea solvenților pentru curățare: benzină, acetonă etc.

POSSIBILE DEFECTIUNI ȘI METODE DE REMEDIERE

Defecțiune	Cauze posibile	Metode de remediere
Tunul de căldură nu pornește, în timp ce comutatorul de regim și termostatul sunt pornite.	Nu există tensiune în rețeaua de alimentare.	Verificați dacă există tensiune în priză. Verificați integritatea cablului de alimentare, cablul defect se va înlocui*.
	Nu funcționează comutatorul.	Verificați capacitatea de funcționare a comutatorului, comutatorul defect se va înlocui*.
Elementul de încălzire se înroșește.	Tensiunea de intrare este prea mare sau prea mică.	Verificați tensiunea din rețea, aceasta trebuie să respecte specificațiile tehnice ale aparatului.
	Este blocat grătarul de intrare a aerului.	Așezați tunul de căldură la o distanță de minim 0,5 m de obiectele înconjurătoare (pereți).
Fluxul de aer nu se încălzește.	Temperatura aerului din încăpere este mai mare decât cea setată de regulatorul termic. S-a activat termostatul.	Rotiți butonul termostatalui în sensul acelor de ceasornic până când elementele de încălzire electrice sunt puse în funcțiune.
	Rețeaua de alimentare a elementelor de încălzire electrice este întreruptă.	Se elimină întreruperea*.
	Nu funcționează comutatorul.	Verificați funcționarea comutatorului, comutatorul defect se va înlocui*.
	Elementele de încălzire electrice sunt defecte.	Înlocuiți elementele de încălzire electrice*.
	S-a activat protecția la suprasarcină termică.	Oprți tunul de căldură și verificați dacă nu sunt blocate gurile de ieșire și intrare a fluxului de aer. Scoateți ștecărul din priză și așteptați 10 minute pentru ca sistemul de protecție să revină la poziția inițială, apoi porniți elementul de căldură.

* Observație

Nu deschideți carcasa tunului de căldură deoarece puteți să deteriorați motorul sau elementul de încălzire. Pentru a elimina defecțiunile în cazul unei defecțiuni a produsului sau dacă produsul nu funcționează se recomandă să vă adresați punctului de vânzare din care ați procurat produsul cu scopul de a determina dacă este posibilă restabilirea caracteristicilor de funcționare sau dacă trebuie luată decizia de a înlocui produsul.

DEPOZITARE

Depozitarea trebuie făcută la o temperatură a aerului ambient de la 0 până la 40 °C și o umiditate relativă de cel mult 80% într-un loc inaccesibil copilului. Termenul de depozitare este nelimitat.

TRANSPORT

Unealta poate fi transportată cu orice tip de transport închis, în conformitate cu regulile de transport aplicabile pentru fiecare tip de transport.

Condiții de transport atunci când acționează factorii climatici:

- temperatura aerului ambiant de la -20 la +55 °C;
- umiditatea relativă a aerului de maxim 80% la o temperatură de +20 °C.

În timpul transportului și operațiilor de încărcare/descărcare, ambalajul cu dispozitivul nu trebuie să fie supus la șocuri puternice și acțiuni, precipitațiilor atmosferice.

Amplasarea și fixarea ambalajelor de transport cu aparatul ambalat în vehicule ar trebui să asigure o poziție stabilă și imposibilitatea de a se deplasa în timpul transportului.

RO

OBLIGAȚII DE GARANȚIE

La achiziționarea produsului solicitat verificarea componentei și funcționării în prezenta Dvs., manualul de utilizare în limba română. Înainte de începerea lucrului cu produsul dat trebuie citit atent manualul de utilizare. Toate condițiile de garanție corespund legislației în vigoare a României.

DURATA DE FUNCȚIONARE

Durata medie de funcționare a generatorului, cu condiția respectării de către client a regulilor de funcționare, este de 5 ani. Perioada de depozitare este nelimitată.

COMERCIALIZAREA ȘI RECICLAREA

Vanzarea produsului se realizează prin puncte comerciale și magazine conform legislației României. Reciclarea produsului se efectuează în conformitate cu cerințele și normele României.

IMPORTATOR

WORLD OF HAND TOOLS SRL, București, Sector 6, str. Preciziei nr. 34, Corp C 19, ET 2 și 3, tel.: 0371 166 478, e-mail: office@toolsworld.ro.

Produsul a fost fabricat în conformitate cu cerințele:

2014/35/EU,

2014/30/EU,

EN 60335-1:2012+A11:2014+A13:2017,

EN 60335-2-30:2009+A11:2012,

EN 62233:2008, EN 55014-1:2017,

EN 55014-2:2015, EN IEC 61000-3-2:2019,

EN 61000-3-3:2013.

Fabricat în China.



СЪДЪРЖАНИЕ

ПРЕДНАЗНАЧЕНИЕ.....	28
КОМПЛЕКТ	28
УСТРОЙСТВО	29
ТЕХНИЧЕСКИ ХАРАКТЕРИСТИКИ	30
ПРАВИЛА ЗА БЕЗОПАСНОСТ.....	31
ПОДГОТОВКА ЗА РАБОТА	32
ИНСТРУКЦИЯ ЗА РАБОТА	32
ПОДДРЪЖКА.....	32
ВЪЗМОЖНИ НЕИЗПРАВНОСТИ И НАЧИНИ ЗА ОТСТРАНЯВАНЕТО ИМ	33
СЪХРАНЕНИЕ	33
ТРАНСПОРТИРАНЕ.....	34
ГАРАНЦИЯ	34
СРОК НА ЕКСПЛОАТАЦИЯ	34
ПРОДАЖБА И РЕЦИКЛИРАНЕ	34
ВНОСИТЕЛ.....	34

Уважаеми клиенти!

Уредът има сложна конструкция. Преди първото стартиране внимателно прочетете това ръководство за експлоатация и стриктно спазвайте всички предпазни мерки! Ако не го направите, това може да доведе до животозастрашаващи наранявания!

Това ръководство описва правилата за експлоатация и поддръжка на керамичен калорифер МТХ.

Моля, обърнете специално внимание на предупредителните бележки. Неспазването на инструкциите може да доведе до повреда на оборудването или до телесни наранявания.

ПРЕДНАЗНАЧЕНИЕ

Керамичният калорифер е предназначен за вентилация и отопление на индустриални, обществени и помощни помещения, сушене на повърхности и предмети.

Керамичният калорифер е предназначен за работа в райони с умерен и студен климат в помещението с температура от -10 до +40 °С и относителна влажност до 60% (при температура +20 °С) при условия, които изключват капенето, пръскането върху устройството, а също така и валежи. Режимът на работа е периодичен, под наблюдението на оператора.



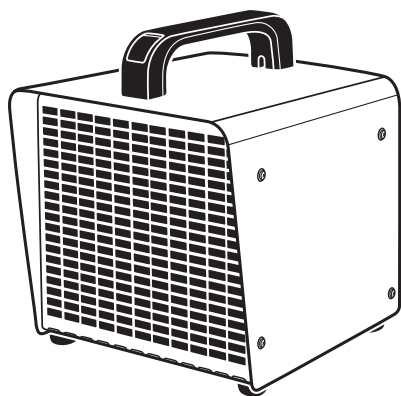
ВНИМАНИЕ!

Забранено е използването на уреда за други цели (например за сушене на дрехи).

Всяка употреба на керамичния калорифер, която не съответства на областта на приложение, се счита за неподходяща по предназначение. Всички претенции за щети в резултат на такава употреба не се приемат.

КОМПЛЕКТ

BG



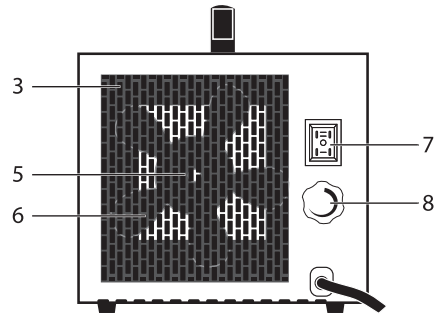
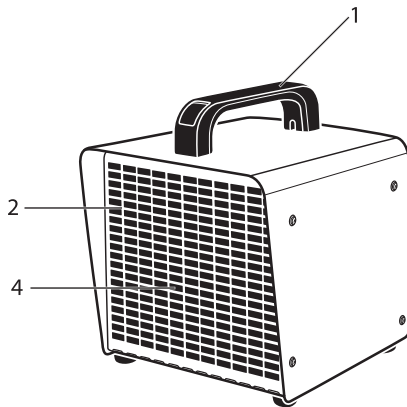
1



2

Керамичен калорифер – 1 бр.
Ръководство за експлоатация – 1 бр.

УСТРОЙСТВО



1. Дръжка
2. Предна решетка
3. Задна решетка
4. Керамичен нагревателен елемент
5. Двигател на вентилатора
6. Вентилатор
7. Бутон за превключване на режим
8. Врътка на термостата за регулиране на температура

Носещата конструкция на керамичния калорифер представлява квадратен корпус от две части, изработен от листов стомана. В корпуса са разположени вентилатор и керамични електрически нагревателни елементи. Корпусът има решетки за засмукване и изпускане на въздух. На задния панел на корпуса е разположено табло за управление. Вентилаторът засмуква въздух през отворите на решетката за засмукване. Въздушният поток, подаван в корпуса от вентилатора, преминаващ през нагревателните елементи, се нагрява и подава в помещението през отворите на решетката за изпускане на въздух.

Керамичният калорифер е оборудван с устройство за аварийно изключване на електрически нагревателни елементи в случай на прегряване на корпуса. Прегряване на корпуса може да възникне поради следните причини:

- решетките за засмукване и изпускане на въздух са затворени от чужди предмети или са силно замърсени;
- топлинната мощност на керамичния калорифер надвишава топлинните загуби на помещението, в което работи;
- неизправен вентилатор.

След като се активира аварийното изключване, електрическите нагревателни елементи се включват автоматично след 1-2 минути.

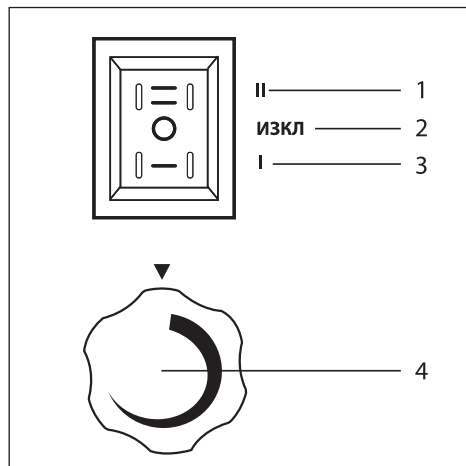
**ВНИМАНИЕ!**

Честата работа на устройството за аварийно изключване не е нормален режим на работа на керамичния калорифер. Ако има признаци за неправилна работа, изключете устройството и извадете щепсела. Разберете причините за проблемите и ги отстранете в специализирания сервизен център или в магазина, откъдето е закупен. Не се опитвайте сами да извършвате ремонти, това може да бъде опасно за живота ви.

Генераторът за горещ въздух е оборудван с термостат и автоматичен прекъсвач.

Термостатът измерва температурата на въздуха и контролира температурата в помещението. Двигателят на вентилатора не се контролира от термостата и продължава да работи, когато термостатът изключи нагревателния елемент. Автоматичният прекъсвач изключва нагревателя, за да предотврати прегряване.

Керамичният калорифер има бутон за управление на превключвателния режим и регулиране на температурата с термостат.



1. Режим пълна мощност.
2. Положението «Изключено» «О».
3. Режим половин мощност.
4. Врътка за регулиране на термостата.

BG

Работата на керамичния калорифер е възможна в следните режими:

1. Вентилация с частично включване на електрически нагревателни елементи «I».
2. Вентилация с включване на електрически нагревателни елементи на пълна мощност «II».

ТЕХНИЧЕСКИ ХАРАКТЕРИСТИКИ

Артикул / Модел	96402 / SHC-2000	96403 / SHC-3000
Максимална потребявана мощност, кВт	2	3
Частично потребявана мощност, кВт	1	1,5
Консумирана мощност, А	8,7	13,04
Напрежение на връзката, В~ Гц	230~ 50	230~ 50
Поток на въздуха, м ³ /ч	125	480
Максимален обем на отопляемо помещение, м ²	до 20	до 40
IP защита	IP20	IP20
Клас на защита	I	I
Наличие на термостат	да	да
Тегло нето, кг	1,6	2,0
Тегло бруто, кг	1,8	2,3

Производителят има право да прави промени както в съдържанието на това ръководство, така и в дизайн на устройството без предварително уведомяване на потребителите.

ПРАВИЛА ЗА БЕЗОПАСНОСТ

Когато работите с керамичния калорифер, спазвайте общите правила за безопасност, когато използвате електрически уреди.

Устройството трябва да е извън обсега на деца.

Керамичният калорифер е електрическо устройство, и като всяко друго устройство, той трябва да бъде защитен от удар, прах и влага.

Преди да работите с керамичния калорифер, уверете се, че електрическата мрежа отговаря на необходимите параметри за силата на тока и има заземяване на кабелния канал.

Забранено е използването на керамичния калорифер в помещения с експлозивна атмосфера; с биологично активна среда; силно запрашена среда; с корозивна среда.

За да избегнете токов удар, не използвайте керамичния калорифер при появата на искри, при видими повреди на захранващия кабел и ако термичният предпазител се активира многократно. Повредените захранващи кабели трябва да се подменят само от квалифициран сервизен персонал.

За да избегнете токов удар, не използвайте керамичния калорифер в непосредствена близост до вана, душ или басейн.

Никога не оставяйте керамичния калорифер да работи продължително време без надзор.

За да се избегне опасността, причинена от случайно връщане на термичния превключвател в първоначалното му положение, устройството не трябва да се захранва чрез външно превключващо устройство, например, таймер, и не трябва да бъде свързвано с веригата, в която захранването се включва и изключва редовно.

Преди да започнете почистване или поддръжка, както и по време на продължителна почивка, изключете уреда от щепсела. Трябва да извадите щепсела директно; никога не дърпайте щепсела, като дърпате кабела. Керамичният калорифер трябва да бъде свързан с електрическата мрежа чрез захранващ кабел, снабден с щепсел, за да се гарантира изключване на устройството от източника на захранване.

Забранено е свързването на други електрически уреди с електрически контакт, с който вече е свързан керамичният калорифер.

Бъдете изключително внимателни, когато движите устройството. Не удряйте и не позволявайте да падне. Преди да свържете керамичния калорифер с електрическата мрежа, проверете изолацията на захранващия кабел за повреда. Захранващият кабел не трябва да се прищипва от тежки предмети.

Не монтирайте керамичния калорифер на по-малко от 0,5 м разстояние от леснозапалими предмети (синтетични материали, мебели, завеси и др.) и в непосредствена близост до контакта.



ПРЕДУПРЕЖДЕНИЕ!

За да избегнете прегряване, не покривайте нагревателя.

Не покривайте керамичния калорифер и не ограничавайте движението на въздушния поток на входа и изхода на въздуха.

За да избегнете изгаряния по време на работа на керамичния калорифер в режим на отопление, не докосвайте външната страна на изхода на въздушния поток.

За да избегнете телесни наранявания, не сваляйте капака от корпуса на уреда.

Не се опитвайте сами да ремонтирате уреда. Консултирайте се с квалифициран персонал.

След транспортиране при температури под работната температура е необходимо да държите керамичния калорифер в помещението, в което трябва да работи, без да включвате мрежата поне два часа.

След продължително съхранение или прекъсване в работата, първото включване на керамичния калорифер не трябва да се извършва в режим на пълно нагриване.

ПОДГОТОВКА ЗА РАБОТА

Монтирайте дръжката на вентилатора, като използвате винтовете от комплекта за закрепване. Поставете керамичния калорифер така, че да стои върху твърда, равна повърхност на безопасно разстояние от леснозапалими предмети.

Преди да свържете уреда с електрическата мрежа, превключете бутона за управление на превключвателния режим в положение «Изключен».

Свържете керамичния калорифер със захранването, като включите захранващия кабел на керамичния калорифер в електрически контакт 230 V~ 50 Hz и проводник на заземяване.



ВНИМАНИЕ!

За керамичен калорифер с мощност 2 кВт, 3 кВт напречното сечение на медния кабел, подаван към изхода от захранващия блок, трябва да бъде най-малко 1,5 мм².

ИНСТРУКЦИЯ ЗА РАБОТА

BG

Режим на отопление



ВНИМАНИЕ!

Когато за първи път включите керамичния калорифер, може да се появи малко количество дим и миризма на изгоряло. Това се причинява от изгарянето на маслото, използвано за обработка на нагревателния елемент.

За да включите устройството в режим на отопление, завъртете бутона за режим на «I» (1/2 мощност) или позиция «II» (пълна мощност).

Врътката на термостата задава необходимата стайна температура.

Завъртете врътката на термостата по посока на часовниковата стрелка, за да увеличите желаната температура, обратно на часовниковата стрелка, за да го намалите.

Първо завъртете врътката на термостата в положение «Мах» и оставете термостата да работи с пълна мощност. Когато температурата в стаята достигне желаната стойност, завъртете врътката на термостата наляво, докато се изключи. Термостатът ще се включи и изключи автоматично, за да регулира температурата в съответствие с зададеното ниво, поддържайки постоянна температура в помещението.

Процедура за изключване

След приключване на работата завъртете врътката на термостата в положение «Мин» и завъртете бутона за превключване на режим в положение «O» «ИЗКЛ» («Изключено»). След това извадете щепсела от уреда.



ВНИМАНИЕ!

За да се увеличи експлоатационният срок на керамичния калорифер, се препоръчва да се спазва посочената последователност на изключване.

ПОДДРЪЖКА

При нормална употреба керамичният калорифер не изисква поддръжка. Необходимо е само почистване на прах от решетката на вентилатора и решетката от предната страна, и контролиране на работата. Работоспособността се определя от външна проверка, след това чрез включване и проверка на нагриването на въздушния поток. Преди да почистите уреда, изключете го и го оставете да се охладни.

Ако корпусът на керамичния калорифер е замърсен, избършете го с мека гъба. Внимавайте да не попадне вода вътре в уреда. Не позволявайте на водата да попадне в нагревателя. Не използвайте разтворители за почистване: бензин, ацетон и др.

ВЪЗМОЖНИ НЕИЗПРАВНОСТИ И НАЧИНИ ЗА ОТСТРАНЯВАНЕТО ИМ

Неизправност	Възможна причина	Начин за отстраняване
Керамичният калорифер не се включва, докато превключвателят на режим и термостатът са включени.	В захранващата мрежа няма напрежение.	Проверете напрежението в контакта. Проверете целостта на захранващия кабел; повредения да се смени*.
	Не работи превключвател.	Проверете работата на превключвателя; повредения да се смени*.
Нагревателният елемент става червен.	Входното напрежение е твърде високо или твърде ниско.	Проверете напрежението в мрежата, то трябва да отговаря на техническите характеристики на устройството.
	Решетката за засмукване на въздух е блокирана.	Поставете керамичен калорифер на разстояние най-малко 0,5 м от околните предмети (стени).
Въздушният поток не се нагрява.	Температурата на въздуха в помещението е по-висока от зададената от термостата. Термостатът се е задействал.	Завъртете врътката на термостата по посока на часовниковата стрелка, докато се включат електрическите нагревателни елементи.
	Отворена верига на електрически нагревателни елементи.	Поправете отворената верига*.
	Не работи превключвател.	Проверете работата на превключвателя, сменете дефектния*.
	Повредени електрически нагревателни елементи.	Сменете електрическите нагревателни елементи*.
	Сработила термозащитата.	Изключете керамичния калорифер и вижте дали входът или изходът на въздух са блокирани. Изключете щепсела и изчакайте поне 10 минути, за да се върне защитната система в първоначалното си положение, след което включете нагревателя.

* Забележка

Не отваряйте корпуса на керамичния калорифер, тъй като може да повреди двигателя и нагревателния елемент. За да премахнете неизправностите в случай на повреда или отказа на уреда да работи, препоръчваме да се свържете с магазина, откъдето е закупен уредът, за да определите възможността за възстановяване на работните характеристики или да вземете решение за замяна на стоката.

СЪХРАНЕНИЕ

Съхранението трябва да се извършва при температура на околната среда от 0 до +40 °C и относителна влажност не повече от 80% на място, недостъпно за деца. Сроктът на годност е неограничен.

ТРАНСПОРТИРАНЕ

Превозът може да се извършва от всички видове затворен транспорт в съответствие с правилата за транспорт, приложими за всеки вид транспорт.

Условия на транспортиране при излагане на климатични фактори:

- температура на околната среда от -20 до +55 °C;
- относителна влажност на въздуха до 80% при температура от +20 °C.

По време на транспортиране и товарене и разтоварване опаковката с устройството не трябва да бъде подложена на силни въздействия и атмосферни валежи.

Поставянето и закрепването на транспортна опаковка с опакован уред в превозни средства трябва да осигурява стабилна позиция и невъзможност за преместването му по време на транспортиране.

ГАРАНЦИЯ

За изделието се предоставя гаранция според сроковете, посочени в гаранционния талон.

Правилата за гаранционно обслужване са дадени в гаранционния талон.

BG

СРОК НА ЕКСПЛОАТАЦИЯ

В зависимост от условията на експлоатация, съхранение и навременно отстраняване на неизправности, средният експлоатационен живот е 5 години. Срокът на годност е неограничен.

ПРОДАЖБА И РЕЦИКЛИРАНЕ

Оборудването се продава чрез търговски обекти в съответствие с действащото законодателство, регулиращо търговията. Помнете необходимостта от опазване на околната среда и еколо-гията. Преди да източите каквато и да е течност, разберете правилния начин да го направите.

ВНОСИТЕЛ

СВЕТЪТ НА ИНСТРУМЕНТИТЕ БЪЛГАРИЯ ООД, 1102 София, ул. Малашевска 8, тел.: 02 423 9806, e-mail: office@toolsworld.bg.

Продукцията се произвежда в съответствие с изискванията на:

2014/35/EU,

2014/30/EU,

EN 60335-1:2012+A11:2014+A13:2017,

EN 60335-2-30:2009+A11:2012,

EN 62233:2008, EN 55014-1:2017,

EN 55014-2:2015, EN IEC 61000-3-2:2019,

EN 61000-3-3:2013.

Произведено в Китай.



