

УТВЕРЖДАЮ

Ген. Директор

ООО «Смарт Деливери»

М.М. Литвинов

« » 2019 г.



Стремянки стальные


Паспорт качества изделия



1. Стремянка 3, 4, 5, 6, 7, 8 ступенчатая, стальная

Стремянки должны соответствовать ТУ 9693-02-46432302-2019

Таблица 1. Общий вид изделия

Артикул	Наименование	Фото
97943	Стремянка 3 ступени, компактная, стальная Россия// Сибртех	
97944	Стремянка 4 ступени, компактная, стальная Россия// Сибртех	
97945	Стремянка 5, ступени, компактная, стальная Россия// Сибртех	
97946	Стремянка 6 ступени, компактная, стальная Россия// Сибртех	
97947	Стремянка 7 ступени, компактная, стальная Россия// Сибртех	
97948	Стремянка 8 ступени, компактная, стальная Россия// Сибртех	

2. Технические требования

Таблица 2. Основные характеристики

Наименование параметра	Значение
Материал дуги, ноги	Сталь 08пс
Защитно-декоративное покрытие дуги, ноги	Порошковая краска
Материал ступени	Сталь 08пс
Защитно-декоративное покрытие ступени	Порошковая краска
Материал площадки	Сталь 08пс
Защитно-декоративное покрытие площадки	Порошковая краска
Материал тесьмы (ограничительная лента)	Полиэстер
Цвет тесьмы (ограничительная лента)	Черный
Материал заглушек, втулок	Полиэтилен (PE) 10803-020

2.1. Стремянки должны соответствовать контрольным образцам продукции, макету дизайна и техническим требованиям.

2.2. Пластмассовые детали не должны иметь трещин, царапин, облоя, грата, следов течения материала, миграции красителя, острых кромок, инородных включений и иных дефектов, ухудшающих внешний вид и функциональные свойства продукции.

2.3. Стремянка должна выдерживать нагрузку на ступени и площадку не менее 150 кг.

2.4. Крепление ступеней к раме должно быть одинаковое – сварной шов.

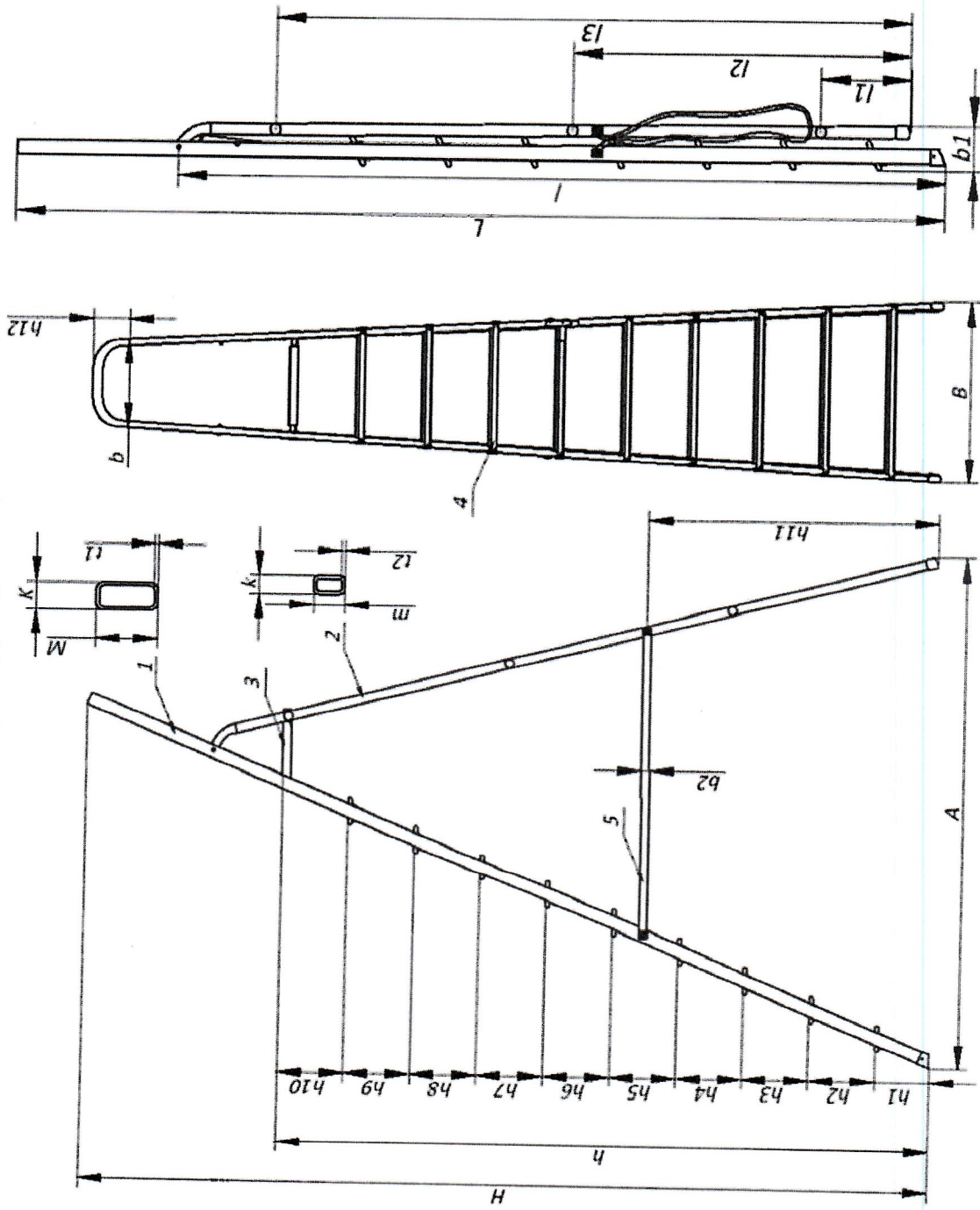
2.5. Стальные болты, шайбы и гайки должны иметь цинковое покрытие.

2.6. На металлических деталях и элементах не допускается наличие острых кромок, заусенцев, трещин, раковин, следов окисления и иных дефектов, ухудшающих внешний вид и функциональные свойства продукции.

Ген. Директор ООО «Смарт Деливери» М.М.Литвинов



3. Конструкция и размеры
Рисунок 1. Стремянка стальная



1 – дуга, 2 – нога, 3 – площадка, 4 – ступень, 5 – тесьма.



Ген. Директор ООО «Смарт Деливери» М.М. Литвинов

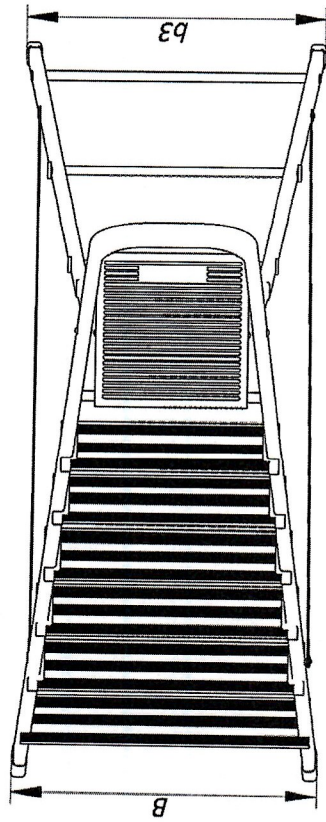


Таблица 3. Размеры в мм

Артикул	A±15	B±5	b±5	b1±5	b2±2	b3±5	H±10	h±5	h1±5	h2±5	h3±5	h4±5	h5±5	h6±5	h7±5	h8±5	h9±5	h10±5	h11 ±10	h12±5	L±5	h±5	l1±5	l2±5	l3±5	Масса без упаковки, оеки, кг
97943	670	412	250	87	-	450	1250	640	180	230	-	-	-	-	-	-	-	230	-	100	1330	1000	130	-	640	4.4±0.220 (±5%)
97944	820	445	250	87	-	480	1470	865	180	230	230	-	-	-	-	-	-	230	-	100	1575	1240	130	-	890	5.2±0.260 (±5%)
97945	910	475	290	87	25	515	1715	1100	180	230	230	230	-	-	-	-	-	230	480	100	1820	1465	115	-	1120	6.3±0.315 (±5%)
97946	1130	500	250	87	20	545	1920	1320	180	230	230	230	230	-	-	-	-	230	-	100	2060	1725	130	845	1365	7.2±0.360 (±5%)
97947	1280	525	250	87	20	575	2150	1550	180	230	230	230	230	230	-	-	-	230	500	100	2290	1955	130	845	1585	8.2±0.410 (±5%)
97948	1400	550	250	87	20	605	2380	1780	180	230	230	230	230	230	230	-	-	230	500	100	2520	2180	130	845	1585	9.0±0.450 (±5%)

Таблица 4. Размеры профиля в мм

Артикул	K±0.3	M±0.25	Толщина стенки профиля, f1 ±0.08	Толщина стенки профиля (с покрытием), f1	k±0.25	m±0.25	Толщина стенки профиля, f2 ±0.08	Толщина стенки профиля (с покрытием), f2
97943	20	30	0.7	0.85 - 1.2	20	30	0.7	0.85 - 1.2
97944	20	30	0.7	0.85 - 1.2	20	30	0.7	0.85 - 1.2
97945	20	30	0.7	0.85 - 1.2	20	30	0.7	0.85 - 1.2
97946	20	30	0.7	0.85 - 1.2	20	30	0.7	0.85 - 1.2
97947	20	30	0.7	0.85 - 1.2	20	30	0.7	0.85 - 1.2
97948	20	30	0.7	0.85 - 1.2	20	30	0.7	0.85 - 1.2



Ген. Директор ООО «Смарт Деливер»

М.М. Литвинов

Рисунок 3. Ступень

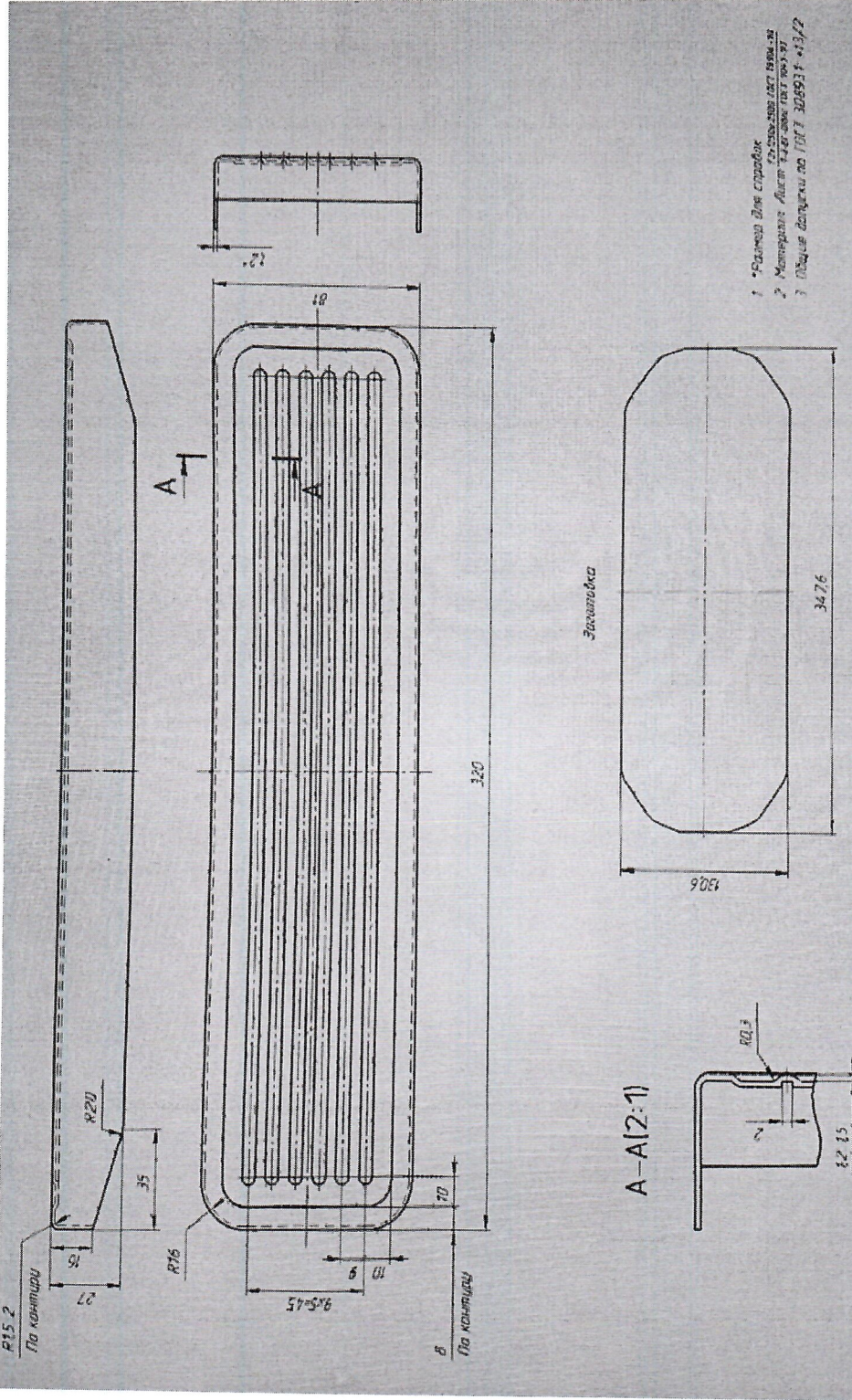


Таблица 5. Размеры в мм

Артикул	Длина ступени						
	Ступень 1	Ступень 2	Ступень 3	Ступень 4	Ступень 5	Ступень 6	Ступень 7
97943	350	320	-	-	-	-	-
97944	380	350	320	-	-	-	-
97945	410	380	350	320	-	-	-
97946	440	410	380	350	320	-	-
97947	470	440	410	380	350	320	-
97948	500	470	440	410	380	350	320

Ген. Директор ООО «Смарт Деливери» М.М.Литвинов



4. Упаковка

Любые механические повреждения упаковок, нарушающие погрузку, разгрузку, транспортировку, хранение либо товарный вид изделия, не допускаются.

Цвет, размеры и информация, нанесенная на упаковку должна соответствовать макету дизайна.

Индивидуальная упаковка – термоусадочная пленка (толщина 50 -70 мкм). Стремянка должна иметь приклеенную к верхней площадке узким скотчем листовку (этикетку), согласно макету дизайна. На боковой левой стойке на уровне верхней площадки наклеена наклейка согласно макету дизайна.

7. Количество продукции в упаковке, размеры и масса с упаковкой указаны в таблице

Таблица 6

Артикул	Параметры изделия в индивидуальной упаковке				
	Кол-во, шт.	Длина, мм L±5	Ширина, мм B±3	Высота, мм b1±3	Масса, кг
97943	1	1330	450	87	4.70±0.235 (±5%)
97944	1	1575	480	87	5.25±0.262 (±5%)
97945	1	1820	515	87	6.35±0.318 (±5%)
97946	1	2060	545	87	7.25±0.363 (±5%)
97947	1	2290	575	87	8.25±0.413 (±5%)
97948	1	2520	605	87	9.25±0.463 (±5%)

Ген. Директор ООО «Смарт Деливери»



М.М.Литвинов