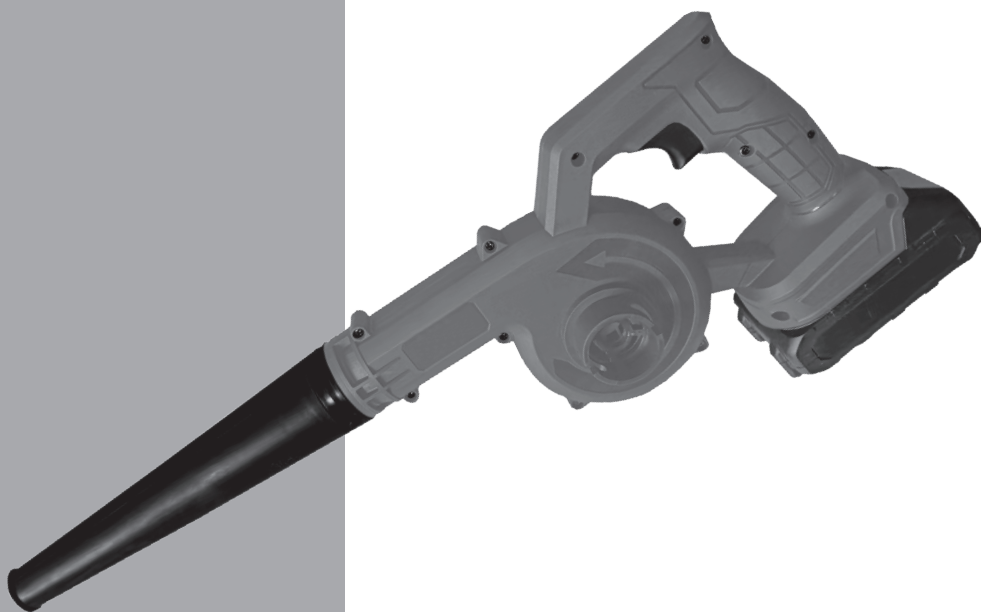


РУКОВОДСТВО ПО ЭКСПЛУАТАЦИИ



ВОЗДУХОДУВКА-ПЫЛЕСОС

59620 (LB-185)



ВНИМАНИЕ!

Прочитайте данное руководство перед эксплуатацией устройства и сохраните его для дальнейшего использования.

Дата изготовления указана на изделии.



ВНИМАНИЕ!

Обратите особое внимание на предупреждающие надписи. Нарушение инструкций может привести к повреждению оборудования или травме.

СОДЕРЖАНИЕ

ОПИСАНИЕ СИМВОЛОВ	3
НАЗНАЧЕНИЕ	3
КОМПЛЕКТАЦИЯ	4
ТЕХНИЧЕСКИЕ ХАРАКТЕРИСТИКИ.....	4
УСТРОЙСТВО	5
ТРЕБОВАНИЯ БЕЗОПАСНОСТИ.....	5
МЕРЫ ПРЕДОСТОРОЖНОСТИ.....	7
ПОДГОТОВКА К ЭКСПЛУАТАЦИИ	8
ЭКСПЛУАТАЦИЯ.....	8
ТЕХНИЧЕСКОЕ ОБСЛУЖИВАНИЕ.....	9
ВОЗМОЖНЫЕ НЕИСПРАВНОСТИ И СПОСОБЫ ИХ УСТРАНЕНИЯ.....	10
КРИТЕРИИ ПРЕДЕЛЬНОГО СОСТОЯНИЯ.....	10
ПЕРЕЧЕНЬ КРИТИЧЕСКИХ ОТКАЗОВ И ОШИБОЧНЫЕ ДЕЙСТВИЯ ПЕРСОНАЛА ИЛИ ПОЛЬЗОВАТЕЛЯ	10
ДЕЙСТВИЯ ПЕРСОНАЛА В СЛУЧАЕ ИНЦИДЕНТА, КРИТИЧЕСКОГО ОТКАЗА ИЛИ АВАРИИ.....	11
СВЕДЕНИЯ О КВАЛИФИКАЦИИ ПЕРСОНАЛА	11
ХРАНЕНИЕ	11
ТРАНСПОРТИРОВКА	11
ГАРАНТИЙНЫЕ ОБЯЗАТЕЛЬСТВА.....	11
СРОК СЛУЖБЫ	11
ПОДГОТОВКА К УТИЛИЗАЦИИ.....	11
РЕАЛИЗАЦИЯ И УТИЛИЗАЦИЯ.....	12
ДАТА ИЗГОТОВЛЕНИЯ	12
ИМПОРТЕР	12

Уважаемый покупатель!

Данное изделие является технически сложным. Перед первым запуском внимательно изучите настоящее руководство по эксплуатации и строго соблюдайте все меры предосторожности! Их несоблюдение может привести к опасным для жизни травмам! Конструкция устройства постоянно совершенствуется, поэтому возможны некоторые изменения, не отраженные в настоящем руководстве и не ухудшающие эксплуатационные качества изделия.

ОПИСАНИЕ СИМВОЛОВ

	ВНИМАНИЕ! Означает потенциально опасную ситуацию, которая может привести к получению травмы.
	Риск поражения электрическим током!
	ОПАСНОСТЬ! Не бросайте батареи в огонь. РИСК ВЗРЫВА! Не оставляйте аккумулятор на солнце и не допускайте его перегрева.
	ВНИМАНИЕ! Внимательно прочтите руководство по эксплуатации для снижения риска получения травмы.
	Обязательным является использование защитных наушников (антифонов), очков или аналогичных личных защитных средств при работе с устройством!
	Опасайтесь вылетающих частиц во время работы!
	Посторонние лица должны находиться на безопасном расстоянии.
	ОПАСНОСТЬ! Не погружайте аккумулятор в воду и не подвергайте его воздействию влажности. Запрещается эксплуатировать устройство в условиях повышенной влажности.
	Не утилизировать с бытовыми отходами. Необходима специальная утилизация.

НАЗНАЧЕНИЕ

Воздуходувка-пылесос (далее воздуходувка, изделие, инструмент) используется для сдувания и всасывания мусора и/или травы с подъездных дорожек на территории дома, тропинок, площадок, а также для сметания травы, листьев в кучу или выметания мусора из углов и труднодоступных мест.

Воздуходувка предназначена для эксплуатации при температуре окружающей среды от 0 °С до +40 °С, относительной влажности воздуха не более 80% и отсутствии прямого воздействия атмосферных осадков и чрезмерной запыленности воздуха.

Воздуходувка относится к бытовому классу инструмента и должна эксплуатироваться в повторно-кратковременном режиме с наработкой до 20 часов в месяц. Рекомендуется эксплуатация с нагрузкой, не превышающей номинальную, в течение 10-15 минут и последующим перерывом 20-30 минут. Такой режим эксплуатации позволяет эффективно выполнять все задачи, возникающие в быту, и предохраняет инструмент от преждевременного выхода из строя.

Использование воздуходувки в любых других целях и отличных от указанных выше условиях эксплуатации является нарушением условий безопасной эксплуатации и прекращает действие гарантийных обязательств поставщика.

КОМПЛЕКТАЦИЯ

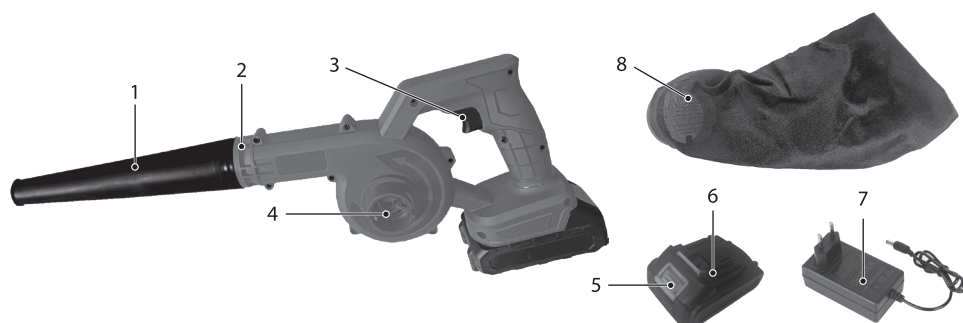


1. Воздуходувка – 1 шт.
2. Выходная труба – 1 шт.
3. Мешок – 1 шт.
4. Аккумуляторная батарея – 2 шт.
5. Зарядное устройство – 1 шт.
6. Руководство по эксплуатации с гарантийным талоном – 1 шт.

ТЕХНИЧЕСКИЕ ХАРАКТЕРИСТИКИ

Артикул / Модель	59620 / LB-185
Номинальное напряжение, В	20
Мощность, Вт	200
Емкость аккумулятора, А·ч	2
Параметры сети питания зарядного устройства, В~ Гц	230~ 50
Скорость потока воздуха, м/с	35
Объем мешка, л	0,5
Воздушный поток, м ³ /ч	170
Мощность, Вт	200
Уровень звуковой мощности (L_{pW}), дБ(А)	82
Неопределенность уровня звуковой мощности (L_{pW}), дБ(А)	5
Уровень вибраций (a_h), м/с ²	19,7
Неопределенность уровня вибрации (a_h), м/с ²	1,5
Тип аккумулятора	Li-ion
Степень защиты	IP20
Класс защиты	II
Габаритные размеры в сборе Д×Ш×В, мм	500×140×180
Вес воздуходувки, кг	0,7
Вес с аккумулятором, кг	1

УСТРОЙСТВО



- | | |
|----------------------------------|----------------------------|
| 1. Выходная труба | 5. Кнопка фиксации батареи |
| 2. Отверстие для выпуска воздуха | 6. Аккумуляторная батарея |
| 3. Клавиша выключателя | 7. Зарядное устройство |
| 4. Воздухозаборное отверстие | 8. Мешок для сбора |

ТРЕБОВАНИЯ БЕЗОПАСНОСТИ

Внимательно прочтите данное руководство. Ознакомьтесь с конструкцией изделия прежде, чем приступать к эксплуатации. Ознакомьтесь с работой органов управления. Знайте, что делать в экстренных ситуациях.

Прежде чем начать работу в первый раз, получите инструктаж продавца или специалиста, как следует правильно обращаться с устройством, при необходимости пройдите курс обучения.

Инструмент не предназначен для использования лицами (включая детей) с пониженными физическими, сенсорными или умственными способностями или при отсутствии у них жизненного опыта или знаний, если они не находятся под присмотром или не проинструктированы об использовании прибора лицом, ответственным за их безопасность.

Дети должны находиться под присмотром для недопущения игр с прибором.

Не пользуйтесь устройством в болезненном или утомленном состоянии или под воздействием каких-либо веществ, медицинских препаратов, способных оказать влияние на зрение, физическое и психическое состояние.



ВНИМАНИЕ!

Не работайте с устройством в состоянии алкогольного или наркотического опьянения или после употребления сильнодействующих лекарств. Работайте только в дневное время или при хорошем искусственном освещении.

Не используйте устройство, если есть опасность возгорания или взрыва, например, вблизи легковоспламеняющихся жидкостей, газов или пыли. В процессе работы электроинструменты создают искровые разряды, которые могут воспламенить пыль или горючие пары. Посторонние люди, дети и животные должны находиться на безопасном расстоянии вне рабочей зоны.

Запрещается находиться ближе 15 м от работающего устройства. Люди, находящиеся в зоне риска (рядом с рабочей зоной), должны носить защитные очки.



ВНИМАНИЕ!

Запрещается направлять струю воздуха на людей, животных, включенное электрическое оборудование или на самого себя.

Не используйте устройство под дождем или во влажной среде. Попадание воды в электроинструмент увеличивает риск поражения электрическим током. Работайте в плотной и прочной одежде, способной защитить в случае отброса каких-либо твердых предметов.

Наденьте прочные защитные перчатки. Перчатки не только защищают руки от повреждения, но и снижают передачу вибрации на руки. Продолжительное воздействие вибрации может вызвать онемение пальцев и другие болезни.

Носите прочную и достаточно высокую обувь на нескользящей подошве для большей устойчивости.

Во избежание травм при возможном отбросе посторонних предметов не работайте с устройством босиком или в открытой обуви.



ВНИМАНИЕ!

Всегда используйте защитные очки или щиток при работе. Велика вероятность попадания в лицо и глаза отброшенных твердых предметов.

Не допускайте непреднамеренного запуска. Не переносите аккумуляторный инструмент с нажатым курковым выключателем и не подключайте аккумуляторную батарею, выключатель которого установлен в положение «Включено», это может привести к несчастному случаю.

Для обеспечения безопасности рекомендуется использовать устройство с автоматом защиты от утечки тока (макс. 30 мА). Храните устройство в закрытом месте, недоступном для детей.

Безопасность рабочего места

- а) Содержите рабочее место в чистоте и обеспечьте хорошее освещение. Плохое освещение или беспорядок на рабочем месте может привести к несчастному случаю.
- б) Не используйте электроинструменты, если есть опасность возгорания или взрыва, например, вблизи легковоспламеняющихся жидкостей, газов или пыли. В процессе работы электроинструменты создают искровые разряды, которые могут воспламенить пыль или горючие пары.
- в) Во время работы с электроинструментом не подпускайте близко детей или посторонних лиц. Отвлечение внимания может вызвать у вас потерю контроля над рабочим процессом.

Электробезопасность

- а) Вилка кабеля зарядного устройства должна соответствовать штепсельной розетке. Ни в коем случае не видоизменяйте вилку электрического кабеля. Использование оригинальной вилки кабеля и соответствующей ей штепсельной розетки уменьшает риск поражения электрическим током.
- б) Во время работы с электроинструментом избегайте физического контакта с заземленными объектами, такими как трубопроводы, радиаторы отопления, электроплиты и холодильники. Риск поражения электрическим током увеличивается, если ваше тело заземлено.
- в) Не используйте электроинструмент под дождем или во влажной среде. Попадание воды в электроинструмент увеличивает риск поражения электрическим током.
- г) Бережно обращайтесь с электрическим кабелем. Ни в коем случае не используйте кабель для переноски электроинструмента или для вытягивания его вилки из штепсельной розетки. Не подвергайте электрический кабель воздействию высоких температур и смазочных веществ; держите его в стороне от острых кромок и движущихся частей инструмента. Поврежденный или запутанный кабель увеличивает риск поражения электрическим током.
- д) Следует удерживать машину за изолированные поверхности захвата, поскольку режущий инструмент при работе может прикоснуться к скрытой проводке или к кабелю машины. При прикосновении режущего инструмента к находящемуся под напряжением проводу открытые металлические части ручной машины могут попасть под напряжение и вызвать поражение оператора электрическим током.

Личная безопасность

- а) При работе с электроинструментами будьте внимательны, следите за тем, что вы делаете, и руководствуйтесь здравым смыслом. Не используйте электроинструмент, если вы устали, а также находясь под действием алкоголя или понижающих реакцию лекарственных препаратов и других средств. Малейшая неосторожность при работе с электроинструментами может привести к серьезной травме.

- б) При работе используйте средства индивидуальной защиты. Всегда надевайте защитные очки. Своевременное использование защитного снаряжения, а именно: пылезащитной маски, ботинок на нескользящей подошве, защитного шлема или противошумовых наушников, значительно снизит риск получения травмы.
- в) Не допускайте непреднамеренного запуска. Перед тем как подключить аккумулятор к электроинструменту, поднять или перенести его, убедитесь, что выключатель находится в положении «Выключено». Не переносите электроинструмент с нажатым курковым выключателем и не подключайте аккумулятор к электроинструменту, выключатель которого установлен в положение «Включено», это может привести к несчастному случаю.
- г) Перед включением электроинструмента снимите с него все регулировочные или гаечные ключи. Регулировочный или гаечный ключ, оставленный закрепленным на вращающейся части электроинструмента, может стать причиной тяжелой травмы.
- д) Работайте в устойчивой позе. Всегда сохраняйте равновесие и устойчивую позу. Это позволит вам не потерять контроль при работе с электроинструментом в непредвиденной ситуации.
- е) Одевайтесь соответствующим образом. Во время работы не надевайте свободную одежду или украшения. Следите за тем, чтобы ваши волосы, одежда или перчатки находились в постоянном отдалении от движущихся частей инструмента. Свободная одежда, украшения или длинные волосы могут попасть в движущиеся части инструмента.
- ж) Если инструмент снабжен устройством сбора и удаления пыли, убедитесь, что данное устройство подключено и используется надлежащим образом. Использование устройства пылеудаления значительно снижает риск возникновения несчастного случая, связанного с запыленностью рабочего пространства.
- Специальные предупреждения безопасности при работе с аккумуляторными машинами:**
- а) перезарядку аккумуляторной батареи следует осуществлять, используя зарядное устройство, указанное изготовителем (поставляемое в комплекте). Зарядное устройство, которое годится для одного типа аккумуляторной батареи, может вызвать пожар при использовании другого типа батареи;
- б) питание машин следует осуществлять только от аккумуляторных батарей, совместимых с данной моделью машины и рекомендованных производителем. Использование любых других батарей может привести к повреждениям и пожару;
- в) если аккумуляторная батарея не используется, ее следует хранить отдельно от машины и металлических предметов, таких как скрепки для бумаг, монеты, ключи, гвозди, винты и т.п., которые могут случайно замкнуть контактные выводы. Короткое замыкание контактных выводов аккумуляторной батареи может вызвать ожоги или пожар;
- г) машина имеет автономный источник питания (аккумуляторную батарею) и всегда готова к работе. Избегайте случайных нажатий на клавишу выключателя — это может привести к травмам и иным повреждениям;
- д) не вскрывайте аккумуляторную батарею, при этом возникает опасность короткого замыкания, что может привести к возникновению пожара или взрыва;
- е) защищайте аккумуляторную батарею от воздействия высоких температур, длительного воздействия прямых солнечных лучей и огня. Может возникнуть опасность взрыва.

МЕРЫ ПРЕДОСТОРОЖНОСТИ

Во избежание получения травм следуйте правилам:

- не кладите воспламеняющиеся предметы на изделие или рядом с ним;
- запрещено использовать изделие при наличии каких-либо повреждений;
- не используйте инструмент вблизи других людей или животных;
- не используйте устройство в помещениях с потенциально взрывоопасной средой или при наличии открытого огня;
- не используйте изделие во влажных или запыленных помещениях;
- не допускайте к работе с инструментом людей, не получивших надлежащих инструкций;
- не вскрывайте предохранительные и регулировочные устройства;
- при эксплуатации устройства пользуйтесь необходимыми средствами индивидуальной защиты;
- не оставляйте включенное устройство без присмотра;
- при возникновении нештатных ситуаций немедленно отключите устройство от сети и обратитесь в сервисный центр.

ПОДГОТОВКА К ЭКСПЛУАТАЦИИ

Распаковка

В момент покупки воздуходувка передается покупателю в картонной транспортной таре, внутри которой предусмотрены специальные защитные элементы, обеспечивающие защиту при транспортировке. Для извлечения устройства удалите упаковочную ленту, откройте коробку и аккуратно извлеките все комплектующие.

Упаковочные материалы рекомендуется сохранить на случай транспортировки воздуходувки.

**ВНИМАНИЕ!**

Всегда после распаковки и транспортировки проводить проверку комплектации и технического состояния воздуходувки.

**ВНИМАНИЕ!**

Перед установкой аккумулятора проверьте его заряд. А также перед снятием или установкой батареи и перед транспортировкой/хранением воздуходувки проверьте, не зажата ли кнопка включения/выключения во избежание случайного включения машины.

Зарядка батареи

**ВНИМАНИЕ!**

Зарядное устройство следует подключать только к однофазной сети переменного тока, напряжение которой соответствует напряжению, указанному на маркировочной табличке зарядного устройства.

Вставьте вилку кабеля питания зарядного устройства в розетку сети питания.

Установите заряжаемую батарею в направляющие зарядного устройства до упора, не прикладывая значительных усилий. Если аккумуляторная батарея не устанавливается на зарядное устройство без значительных усилий, проверьте соответствие зарядного устройства и аккумуляторной батареи по номинальному напряжению и модели.

**ВНИМАНИЕ!**

Зарядка батареи возможна при температуре окружающей среды от 0 °C до +40 °C. Запрещается заряжать батарею при отрицательной температуре окружающей среды.

Примечание. Не забудьте отключить зарядное устройство по завершении зарядки. Ваш инструмент оборудован литий-ионной аккумуляторной батареей, не имеющей эффекта памяти. Батареи такого типа допускают подзарядку. Храните батарею заряженной при температуре не ниже 0 °C.

Примечание. Новая аккумуляторная батарея может достигнуть своей номинальной емкости по истечении двух-трех циклов заряд-разряд.

ЭКСПЛУАТАЦИЯ

Работа в режиме обдува

При работе с воздуходувкой обязательно снимите мешок для пыли и прикрепите насадку для обдува (рис. 1). Крепко держите устройство рукой и выполняйте обдув медленными движениями из стороны в сторону.

Работа в режиме пылесоса

При использовании устройства в режиме пылесоса обязательно прикрепите мешок для пыли и насадку к устройству (рис. 2). Регулярно проверяйте мешок для сбора. Не допускайте попадания влажных материалов, таких как мокрые листья и других инородных предметов, таких как большие деревянные щепки, стружка, металл, стекло, гравий и т. д. В противном случае это может стать причиной неисправности.

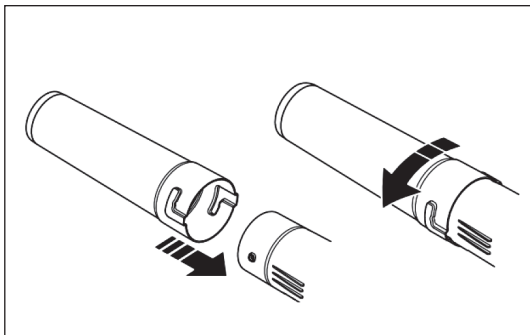


Рис. 1

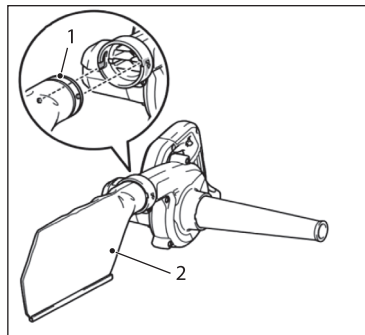


Рис. 2

Установка/снятие аккумулятора

Присоедините заряженную аккумуляторную батарею к инструменту, перемещая ее по направляющим разъема до щелчка. Убедитесь, что батарея надежно зафиксирована и не шатается. Не прилагайте чрезмерных усилий при установке батареи. Если батарея не устанавливается на инструмент без значительных усилий, это может быть признаком ее повреждения или несоответствия данному типу или модели инструмента. Для снятия батареи нажмите клавишу фиксатора и сдвиньте батарею по направляющим до полного отделения ее от корпуса машины.

Невозможно перезарядить неперезаряжаемые батареи.



ВНИМАНИЕ!

Никогда не подключайте к инструменту аккумуляторные батареи, отличные от оригинальной конструкции или типа. Применение батарей, не предназначенных для данной модели инструмента, может привести к выходу из строя как инструмента, так и батареи.

ТЕХНИЧЕСКОЕ ОБСЛУЖИВАНИЕ

Ремонт электроинструмента должен производиться только квалифицированными специалистами с использованием оригинальных запасных частей. Это обеспечит безопасность и надежность электроинструмента в дальнейшей эксплуатации.



ВНИМАНИЕ!

Перед началом работ по обслуживанию и настройке инструмента отсоедините аккумуляторную батарею. Для обеспечения качественной и безопасной работы следует постоянно содержать инструмент и его вентиляционные отверстия в чистоте.

Если вы заметили снижение эффективности инструмента, посторонний шум или запах, то необходимо обратиться в центр технического обслуживания для своевременной диагностики и ремонта.

Уход за электродвигателем

Необходимо особенно бережно относиться к электродвигателю, избегать попадания жидкостей и посторонних предметов внутрь корпуса.

Следите за чистотой вентиляционных отверстий, регулярно продувайте их сжатым воздухом или очищайте щеткой. При повреждении шнура питания зарядного устройства его замену во избежание опасности должны производить изготовитель, сервисная служба или подобный квалифицированный персонал.

ВОЗМОЖНЫЕ НЕИСПРАВНОСТИ И СПОСОБЫ ИХ УСТРАНЕНИЯ



ВНИМАНИЕ!

Пользователем устраняются только приведенные ниже неисправности. Другие неисправности подлежат устранению в авторизованном сервисном центре.

Неисправность	Причина	Способ устранения
Воздуходувка не включается, индикатор заряда не светится.	Разряжена батарея.	Зарядить батарею.
	Неисправна батарея.	Обратиться в сервисный центр.
Воздуходувка не включается, индикатор заряда светится.	Неисправен двигатель или система управления.	Обратиться в сервисный центр.
	Неисправен выключатель.	Обратиться в сервисный центр.
Сильная вибрация при работе с воздуходувкой.	На вентиляторе накопилась грязь.	Необходимо тщательно очистить вентилятор от грязи.
	Неисправность вентилятора.	Обратиться в сервисный центр.
Вентилятор не работает.	На вентиляторе или на впускном отверстии накопилась грязь.	Устранить засоры и провести чистку пылесоса.
	Неисправность вентилятора.	Обратиться в сервисный центр.
Батарея не заряжается, индикатор зарядного устройства светится.	Неисправность батареи.	Заменить батарею.
Батарея не заряжается, индикатор зарядного устройства не светится.	Неисправность зарядного устройства.	Обратиться в сервисный центр или заменить зарядное устройство.

Техническое обслуживание необходимо проводить в специализированных сервисных центрах. Список сервисных центров представлен на сайте <http://ipsremont.ru/kontakty/>.

КРИТЕРИИ ПРЕДЕЛЬНОГО СОСТОЯНИЯ

Критериями предельного состояния считаются поломки (износ, коррозия, деформация, старение, трещины или разрушения) узлов и деталей или их совокупность при невозможности их устранения в условиях авторизованных сервисных центров оригинальными деталями или экономическая нецелесообразность проведения ремонта. Устройство и его детали, вышедшие из строя и не подлежащие ремонту, необходимо сдать в специальные приемные пункты по утилизации. Не выбрасывайте вышедшие из строя узлы и детали в бытовые отходы.

ПЕРЕЧЕНЬ КРИТИЧЕСКИХ ОТКАЗОВ И ОШИБОЧНЫЕ ДЕЙСТВИЯ ПЕРСОНАЛА ИЛИ ПОЛЬЗОВАТЕЛЯ

- не использовать при сильном искрении;
- не использовать при появлении сильной вибрации;
- не использовать с перебитым или оголенным электрическим кабелем;

- не использовать при появлении дыма непосредственно из корпуса изделия;
- не использовать на открытом пространстве во время дождя;
- не включать при попадании воды в корпус.

ДЕЙСТВИЯ ПЕРСОНАЛА В СЛУЧАЕ ИНЦИДЕНТА, КРИТИЧЕСКОГО ОТКАЗА ИЛИ АВАРИИ

В случае инцидента и (или) аварии следует прекратить дальнейшие работы, обесточить устройство. Оцените последствия инцидента и (или) аварии и выясните, есть ли пострадавшие. Если есть, срочно вызовите скорую помощь. До ее приезда не оставляйте пострадавших, окажите им первую медицинскую помощь. Выясните причину инцидента, обратитесь в сервисную службу и не допускайте людей к работе с инструментом.

СВЕДЕНИЯ О КВАЛИФИКАЦИИ ПЕРСОНАЛА

Перед началом эксплуатации машины оператор должен быть полностью ознакомлен с настоящей инструкцией, устройством, назначением и мерами предосторожности при работе с устройством.

ХРАНЕНИЕ

В случае если устройство будет храниться более 30 дней, необходимы следующие действия.

- Тщательно очистить устройство.
- Проверить соединения.
- Снять рабочую оснастку и аккумулятор.
- Хранить устройство в сухом месте для защиты узлов и деталей от коррозии при температуре от 0 °C до +40 °C.
- Аккумуляторные батареи храните в заряженном состоянии.

ТРАНСПОРТИРОВКА

Изделие можно транспортировать любым видом закрытого транспорта в упаковке производителя или без нее, с защитой изделия от механических повреждений, атмосферных осадков, воздействия химических активных веществ и обязательным соблюдением мер предосторожности при перевозке хрупких грузов, что соответствует условиям перевозки 8 по ГОСТ 15150–89.

ГАРАНТИЙНЫЕ ОБЯЗАТЕЛЬСТВА

На изделие распространяется гарантия производителя. Период гарантийного обслуживания указан в гарантийном талоне и исчисляется с момента продажи. Правила гарантийного обслуживания приведены в гарантийном талоне.

СРОК СЛУЖБЫ

Средний срок службы изделия при условии соблюдения потребителем правил эксплуатации составляет 3 года.

ПОДГОТОВКА К УТИЛИЗАЦИИ

Необходимо подобрать центр утилизации отходов. Важно, чтобы центр утилизации отходов заключил официальные договоры на утилизацию оргтехники, работал с любыми устройствами и предоставлял акты и прочие документы после завершения утилизационных работ.

Вызовите сотрудников центра утилизации отходов (передача имущества осуществляется с документами о списании) либо отнесите устройство в специальные контейнеры.

РЕАЛИЗАЦИЯ И УТИЛИЗАЦИЯ

Реализация оборудования осуществляется через торговые точки и магазины согласно законодательству РФ.

- Электрические и электронные компоненты должны быть отсортированы в соответствующих центрах сортировки отходов класса WEEE, или устройство в сборе должно быть передано в центр утилизации отходов.



ВНИМАНИЕ!

Отходы класса WEEE (отходы электрического и электронного оборудования) могут содержать опасные вещества, которые могут оказывать потенциально вредное воздействие на окружающую среду и здоровье людей.

- Упаковка продукта производится с использованием материалов, подлежащих вторичной переработке, и должна утилизироваться в специальных контейнерах для утилизации или в центрах утилизации отходов.
- Старые или отработанные батареи содержат вредные для окружающей среды и здоровья людей вещества, поэтому их нельзя утилизировать как обычные бытовые отходы. Пользователь должен утилизировать батареи надлежащим образом, в специальных контейнерах для утилизации или в центрах утилизации отходов.



ВНИМАНИЕ!

Не бросайте аккумулятор в огонь.

ДАТА ИЗГОТОВЛЕНИЯ

Дата изготовления указана на изделии, а также в серийном номере в виде кода:

KXXX-ММГГ-62000001

1 2 3

1. Код поставщика.
2. Дата изготовления в формате «месяц/год».
3. Последние три цифры артикула и номер товара.

ИМПОРТЕР

Импортер и продавец в РФ: ООО «МИР ИНСТРУМЕНТА», 142700, РФ, МО, г. Видное, ул. Радиальная 3-я, д. 8, пом. 1-Н, ком. 2; в РК: ТОО «Мир инструмента-Алматы», РК, Алматинская обл., Карасайский р-н, Ель-тайский с/о, с. Береке. Телефон: +7 (495) 234-41-30.

Изготовитель: YONGKANG JIANFENG POWER TOOLS CO., LTD.

Адрес производства: NO.1 BUILDING, MASHANTOU INDUSTRIAL ZONE, LONGSHAN TOWN, YONGKANG CITY, ZHEJIANG PROVINCE, CHINA

Сделано в Китае.

Изделие соответствует следующим нормативным документам:

- ТР ТС 010/2011 «О безопасности машин и оборудования»;
 ТР ТС 020/2011 «Электромагнитная совместимость технических средств»;
 ТР ТС 037/2016 «Об ограничении применения опасных веществ в изделиях электротехники и радиоэлектроники»;
 ТР ТС 004/2011 «О безопасности низковольтного оборудования».



Гарантийный талон

срок гарантии 12 месяцев

ВНИМАНИЕ!

Пожалуйста, требуйте от продавца полностью заполнить все поля гарантийного талона.

Наименование изделия:

Серийный номер:

Дата продажи:

Наименование и адрес торговой организации:

Изделие проверено в присутствии потребителя:

Печать торговой организации и подпись продавца:

Благодарим вас за приобретение нашей продукции. Фирма-изготовитель предоставляет на приобретенное вами изделие настоящую гарантию сроком на 12 месяцев со дня продажи.

ВНИМАНИЕ! ИЗДЕЛИЕ В ГАРАНТИЙНУЮ МАСТЕРСКУЮ СДАЕТСЯ В ЧИСТОМ ВИДЕ.

Гарантийные обязательства компании ООО «МИР ИНСТРУМЕНТА»

При покупке изделия требуйте проверки его комплектности и исправности в вашем присутствии, инструкцию по эксплуатации на русском языке и заполненный гарантийный талон.

Перед началом работы с данным изделием следует внимательно ознакомиться с инструкцией по эксплуатации. Все условия гарантии соответствуют действующему законодательству РФ.

Гарантийный срок на данное изделие составляет 12 месяцев и исчисляется со дня продажи конечному потребителю.

В случае устранения недостатков товара гарантийный срок на него продлевается на период, в течение которого товар находился в ремонте. Указанный период исчисляется со дня обращения потребителя с требованием об устранении недостатков товара до дня выдачи его по окончании ремонта.

Гарантийные обязательства распространяются только на неисправности, выявленные в течение гарантийного срока и обусловленные производственными или конструктивными факторами.

Гарантия не распространяется:

- Если детали были подвержены рабочему и другим видам естественного износа, а также при неисправности инструмента, вызванной данными видами износа.
 - На неисправности инструмента, вызванные несоблюдением инструкций по эксплуатации или произошедшие в результате использования инструмента не по назначению, во время использования при неблагоприятных условиях окружающей среды, ненадлежащих производственных условиях, вследствие перегрузок или недостаточного, ненадлежащего технического обслуживания или ухода, в том числе при засорении топливной системы, самостоятельной регулировке карбюратора, работе при пониженном или повышенном напряжении питающей сети.
 - При использовании изделия в условиях высокой интенсивности работ и сверхтяжелых нагрузок. К безусловным признакам перегрузки изделия относятся, помимо прочего, появление трещин, деформация или оплавление деталей и узлов изделия, потемнение или обугливание изоляции проводов под воздействием высокой температуры, коробление деталей и корпуса двигателя.
 - На механические повреждения (трещины, сколы и т.д.) и повреждения, вызванные воздействием агрессивных сред, высокой влажности и высоких температур, попаданием инородных предметов в вентиляционные отверстия электроинструмента, а также повреждения, наступившие вследствие коррозии металлических частей и неправильного хранения.
 - На естественный износ принадлежностей, быстроизнашивающихся частей и расходных материалов, таких как свечи зажигания, ручные стартеры ДВС, фильтры, приводные ремни, направляющие ролики, резиновые амортизаторы, уплотнители, прокладки, сальники, манжеты и другие РТИ, шины колес, защитные кожухи, пыльные цепи, пыльные шины, ведущие и ведомые звездочки, крыльчатки насосов, лески и головки для триммера, кабели питания, сварочные кабели, зажимы массы и электрододержатели, штанги, моечные пистолеты, форсунки, пенокомплекты, цанги, патроны, подошвы, угольные щетки, стволы перфораторов, ножи, пилки, абразивы, сверла, буры и т.п.
 - При наличии следов вскрытия, ремонта или модификации инструмента вне уполномоченного сервисного центра.
 - На повреждения и дефекты, вызванные неблагоприятными атмосферными и иными внешними воздействиями на изделие, такими как дождь, снег, повышенная влажность, нагрев, агрессивные среды, стихийное бедствие.
 - В случае использования принадлежностей, расходных материалов и запасных частей, ГСМ, не рекомендованных производителем.
 - На профилактическое и техническое обслуживание изделия, например: регулировку, чистку, смазку, замену расходных материалов и другие виды работ, не связанные с производственным дефектом.
- Средний срок службы изделия – 5 лет.

Устранение неисправностей, признанных как гарантийный случай, осуществляется на выбор компании посредством ремонта или замены неисправного инструмента на новый (возможно, на модель следующего поколения). Замененные инструменты и детали переходят в собственность компании.

Гарантийные претензии принимаются в течение гарантийного срока. Для этого необходимо предъявить или отправить неисправный инструмент в сервисный центр (адреса и контактные данные указаны на сайте ipsremont.ru) или в торговую точку по месту приобретения товара, приложив заполненный гарантийный талон, подтверждающий дату покупки товара и его наименование. Инструмент, направленный в торговую точку или в сервисный центр в частично или полностью разобранном виде, под действие гарантии не подпадает. Все риски по пересылке инструмента в торговую точку или в сервисный центр несет владелец инструмента. Другие претензии, кроме упомянутого права на бесплатное устранение недостатков инструмента, под действие гарантии не подпадают.

С уважением, компания ООО «МИР ИНСТРУМЕНТА»

Изделие проверялось в моем присутствии, исправно, укомплектовано, внешний вид без повреждений. Всю необходимую для использования данного изделия информацию и руководство от продавца получил, с условиями гарантии ознакомлен и согласен, правильность заполнения гарантийного талона проверил.

_____ Подпись покупателя

Адреса и телефоны сервисных центров вы можете найти на сайте www.ipsremont.ru или уточнить в филиалах компании ООО «МИР ИНСТРУМЕНТА». Адреса и телефоны филиалов указаны на официальном сайте компании ООО «МИР ИНСТРУМЕНТА» www.instrument.ru.



СВЕДЕНИЯ О РЕМОНТЕ

№1 №1

ОТРЫВНОЙ ТАЛОН



Заполняется сервисным центром

Сервисный наряд №

Дата поступления

Дата выдачи

Наименование сервиса

Исполнитель Ф.И.О.

Печать сервисного центра и подпись ответственного лица

МП

Заполняется продавцом

Наименование изделия

Серийный номер

Дата продажи

МП

Печать торговой организации



СВЕДЕНИЯ О РЕМОНТЕ

№2 №2

ОТРЫВНОЙ ТАЛОН



Заполняется сервисным центром

Сервисный наряд №

Дата поступления

Дата выдачи

Наименование сервиса

Исполнитель Ф.И.О.

Печать сервисного центра и подпись ответственного лица

МП

Заполняется продавцом

Наименование изделия

Серийный номер

Дата продажи

МП

Печать торговой организации



СВЕДЕНИЯ О РЕМОНТЕ

№3 №3

ОТРЫВНОЙ ТАЛОН



Заполняется сервисным центром

Сервисный наряд №

Дата поступления

Дата выдачи

Наименование сервиса

Исполнитель Ф.И.О.

Печать сервисного центра и подпись ответственного лица

МП

Заполняется продавцом

Наименование изделия

Серийный номер

Дата продажи

МП

Печать торговой организации

Заполняется сервисным центром

Сервисный наряд №

Дата поступления

Дата выдачи

Наименование сервиса

Исполнитель Ф.И.О.

Контактная информация пользователя

Ф.И.О.:
Адрес:
Телефон:

Подпись покупателя _____ МП





Заполняется сервисным центром

Сервисный наряд №

Дата поступления

Дата выдачи

Наименование сервиса

Исполнитель Ф.И.О.

Контактная информация пользователя

Ф.И.О.:
Адрес:
Телефон:

Подпись покупателя _____ МП





Заполняется сервисным центром

Сервисный наряд №

Дата поступления

Дата выдачи

Наименование сервиса

Исполнитель Ф.И.О.

Контактная информация пользователя

Ф.И.О.:
Адрес:
Телефон:

Подпись покупателя _____ МП