

# РУКОВОДСТВО ПО ЭКСПЛУАТАЦИИ

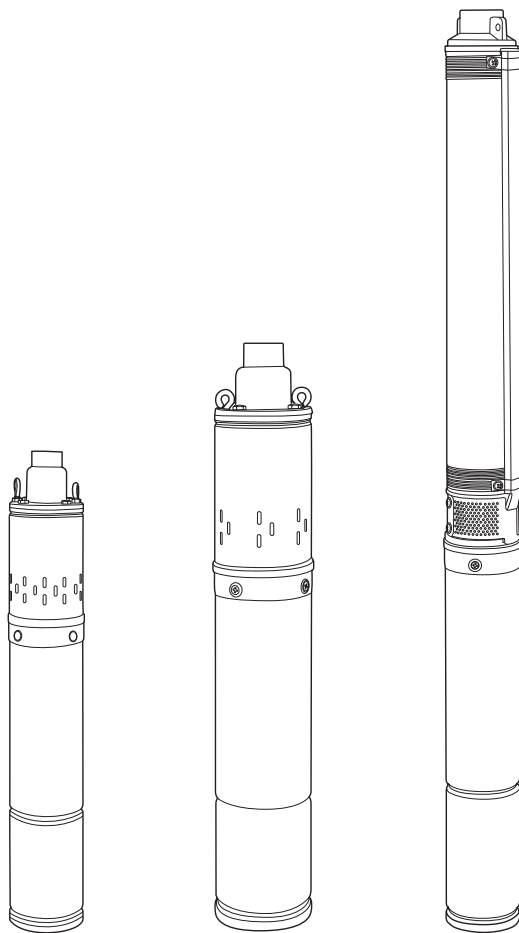


## НАСОС СКВАЖИННЫЙ

СНВ-3-65 (97290)

СНВ-3,5-90 (97292)

СНЦ-3-65 (97294)



### ВНИМАНИЕ

Прочитайте данное руководство перед эксплуатацией изделия и сохраните его для дальнейшего использования.



#### ВАЖНО!

Руководство содержит информацию по эксплуатации и техническому обслуживанию скважинного насоса.

Дата производства указана на изделии.

## СОДЕРЖАНИЕ

НАЗНАЧЕНИЕ .....	3
КОМПЛЕКТАЦИЯ .....	3
УСТРОЙСТВО .....	4
МЕРЫ БЕЗОПАСНОСТИ.....	5
ТЕХНИЧЕСКИЕ ХАРАКТЕРИСТИКИ.....	6
ПОДГОТОВКА К ЭКСПЛУАТАЦИИ .....	7
ЭКСПЛУАТАЦИЯ.....	8
ТЕХНИЧЕСКОЕ ОБСЛУЖИВАНИЕ.....	9
ВОЗМОЖНЫЕ НЕИСПРАВНОСТИ И СПОСОБЫ ИХ УСТРАНЕНИЯ.....	10
КРИТЕРИИ ПРЕДЕЛЬНОГО СОСТОЯНИЯ, ПЕРЕЧЕНЬ КРИТИЧЕСКИХ ОТКАЗОВ, ДЕЙСТВИЯ ПЕРСОНАЛА В СЛУЧАЕ ИНЦИДЕНТА.....	11
ТРАНСПОРТИРОВКА .....	11
ХРАНЕНИЕ .....	11
РЕАЛИЗАЦИЯ И УТИЛИЗАЦИЯ.....	12
СРОК СЛУЖБЫ .....	12
ГАРАНТИЙНЫЕ ОБЯЗАТЕЛЬСТВА.....	12
ДАТА ИЗГОТОВЛЕНИЯ .....	12
ИМПОРТЕР .....	12

**Уважаемый покупатель!**

*Данное изделие является технически сложным. Перед первым запуском внимательно изучите настоящее руководство по эксплуатации и строго соблюдайте все меры предосторожности! Их несоблюдение может привести к опасным для жизни травмам! Конструкция устройства постоянно совершенствуется, поэтому возможны некоторые изменения, не отраженные в настоящем руководстве и не ухудшающие эксплуатационные качества изделия.*

**ВНИМАНИЕ!**

Данное руководство содержит необходимую информацию о конструкции и работе, правила эксплуатации и технического обслуживания скважинного насоса «Сибртех». Пожалуйста, обратите особое внимание на предупреждающие надписи. Нарушение инструкции может привести к поломке оборудования, ущербу или травме.

**НАЗНАЧЕНИЕ**

Погружной скважинный глубинный насос (далее – насос) предназначен для подачи воды под давлением из скважин, колодцев, различных резервуаров и водоемов в системы водоснабжения, орошения и т.п. в условиях приусадебных хозяйств или дачных участков.

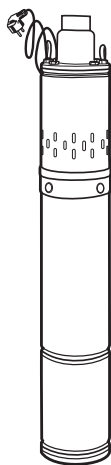
Насос предназначен для подачи чистой воды с температурой не более +35 °С, с кислотнo-щелочным балансом от 6,5 до 8,5 рН, общей минерализацией не более 0,010%. Допустимый диаметр твердых частиц – не более 0,5 мм. Вода не должна содержать абразивных или волокнистых, а также химических примесей, которые могли бы повредить детали насоса. Допустимое содержание песка в перекачиваемой воде не более 50 г/м<sup>3</sup>.

Насос не предназначен для перекачки химических реагентов, горюче-смазочных материалов.

Устройство не может использоваться для перекачки сточных вод, фекальных масс и содержимого септиков.

Насос не предназначен для продолжительной непрерывной работы, промышленного применения.

Любое использование насоса, не соответствующее области применения, указанной выше, считается нарушением правил эксплуатации. Все претензии по возмещению ущерба, возникшего в результате такого применения, отклоняются.

**КОМПЛЕКТАЦИЯ**

①



②

1. Насос – 1 шт.
2. Руководство по эксплуатации с гарантийным талоном – 1 шт.

### УСТРОЙСТВО

Насос состоит из корпуса, изготовленного из нержавеющей стали. В нижней части корпуса расположен однофазный необслуживаемый электродвигатель, отсек которого заполнен маслом для улучшения охлаждения и смазки подшипников. Двигатель оборудован системой защиты от перегрева. В верхней части корпуса расположены рабочая насосная часть и элементы крепления. Выходное отверстие имеет трубную дюймовую резьбу для подключения к напорному трубопроводу.

Изделия снабжены штепсельной вилкой европейского образца с заземляющим контактом.

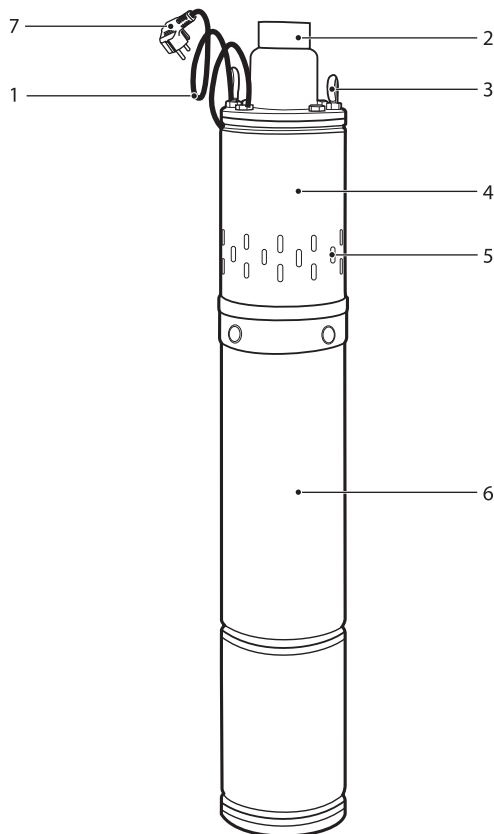


Рис. 1

- |                                 |                       |
|---------------------------------|-----------------------|
| 1. Сетевой кабель               | 5. Заборные отверстия |
| 2. Выходное отверстие           | 6. Электродвигатель   |
| 3. Проушины для крепления троса | 7. Вилка штепсельная  |
| 4. Насосная часть               |                       |

## МЕРЫ БЕЗОПАСНОСТИ

Применять насос разрешается только в соответствии с назначением, указанным в настоящем руководстве по эксплуатации. В целях безопасности лица моложе 16 лет, а также лица, не ознакомившиеся с данным руководством, не должны допускаться до работы с устройством.

Изделие не предназначено для использования лицами с ограниченными физическими или умственными способностями или при отсутствии у пользователя опыта и знаний, если он не находится под контролем и не проинструктирован об использовании устройства лицом, ответственным за безопасность.

Запрещается эксплуатировать и обслуживать насос, находясь в состоянии сильной усталости, алкогольного, наркотического опьянения или под воздействием сильнодействующих медицинских препаратов.

Дети и домашние животные не должны находиться рядом с насосом во время его работы.

При подключении и эксплуатации насоса необходимо соблюдать следующие правила:

- напряжение электрической сети должно соответствовать указанному на насосе напряжению электропитания;
- насос должен быть подключен к сети питания с использованием дифференциального автомата, срабатывающего при появлении тока утечки не более 30 мА;
- отключать насос от сети при установке его в рабочее положение, осмотре и техническом обслуживании, при длительных перерывах в работе;
- не допускать натягивания, перекручивания и попадания под различные грузы шнура питания, соприкосновения его с горячими и масляными поверхностями;
- не переносить насос, держа его за шнур питания.

Хранить насос следует в сухом помещении, в недоступном для детей месте.



### ВНИМАНИЕ!

Подключение насоса, наращивание кабеля и ввод в эксплуатацию должен проводить квалифицированный специалист.

Цепь электропитания насоса должна содержать дифференциальный автомат-предохранитель (УЗО), срабатывающий при токе утечки не более 30 мА. Линия электропитания должна быть рассчитана на ток 16 А и иметь заземление.



### ВНИМАНИЕ!

Не допускается использование насоса в бассейнах или открытых водоемах при нахождении в них людей или животных.

### Запрещается:

- включать насос в сеть без заземления (зануления);
- обслуживать и ремонтировать насос, включенный в сеть;
- включать насос, не полностью погруженный в воду или без воды (за исключением случаев проверки работоспособности при продаже с включением не более чем на 1 с);
- оставлять без присмотра насос, подключенный к питающей сети;
- включать насос в сеть при неисправном электродвигателе;
- разбирать электродвигатель насоса во избежание потери масла, заполняющего внутреннюю полость двигателя;

- эксплуатировать насос при возникновении во время его работы хотя бы одной из следующих неисправностей:
  - повреждение штепсельной вилки или шнура питания;
  - появление запаха или дыма, характерного для горячей изоляции;
  - поломка или появление трещин в корпусных деталях;
- вносить изменения в конструкцию насоса, в том числе заменять вилку шнура питания на двухполюсную, без заземляющего контакта;
- использовать насос в бассейнах для плавания и открытых водоемах при нахождении в них людей;
- поднимать, опускать, перемещать насос, используя шнур питания.

**ВНИМАНИЕ!**

Запрещается использовать насос для перекачки или подачи под давлением всех видов жидкого топлива, горючих жидкостей и смазочных материалов, а также для перекачки воды, содержащей механические примеси в виде песка, камней, волокнистых включений и т. п.

**ТЕХНИЧЕСКИЕ ХАРАКТЕРИСТИКИ**

Модель / Артикул	СНВ-3-65 / 97290	СНВ-3,5-90 / 97292	СНЦ-3-65 / 97294
Тип насоса	винтовой	винтовой	центробежный
Номинальная потребляемая мощность, Вт	700	700	800
Параметры сети, В~ Гц	230~ 50	230~ 50	230~ 50
Максимальная производительность, л/ч	1800	1500	2800
Максимальный напор, м	65	90	65
Максимальная глубина погружения, м	80	80	80
Максимальный допустимый размер примесей в воде, мм	0,5	0,5	0,5
Присоединительный размер, дюйм	G1	G1	G1
Габаритный диаметр, мм	71	85	76
Длина кабеля питания, м	10	10	10
Класс защиты	IPX8	IPX8	IPX8
Класс изоляции	I	I	I
Габариты, D×L, мм	71×595	85×518	76×904
Масса с кабелем питания, кг	7,4	7,4	8,9
Уровень звуковой мощности, дБА	90	90	90
Неопределенность, %	1,5	1,5	1,5

## Напорно-расходные характеристики насосов

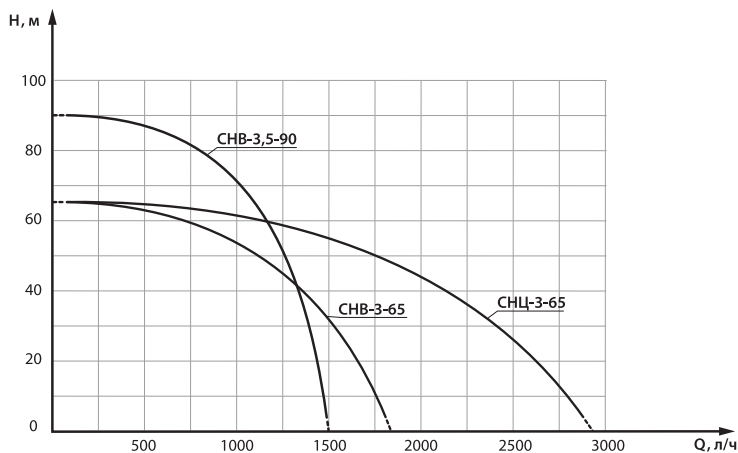


Рис. 2

## ПОДГОТОВКА К ЭКСПЛУАТАЦИИ



### ВНИМАНИЕ!

Подключение насоса к сети без заземляющего (зануляющего) контакта запрещено.

### Для ввода насоса в эксплуатацию необходимо:

1. Убедиться в отсутствии механических повреждений электрического кабеля питания.
2. При большой глубине погружения насоса и необходимости удлинения кабеля питания допускается наращивание электрического кабеля только с использованием специализированной термоусаживаемой муфты или заливной кабельной муфты для водопогружных кабелей. Предварительно соедините провода соответствующего цвета изоляции при помощи пайки, сварки, плотной скрутки или специальных коннекторов, входящих в комплект муфты. Для наращивания необходимо использовать кабель с сечением токоведущих жил не менее сечения жил кабеля насоса.



### ВНИМАНИЕ!

Заземляющий провод маркирован желто-зеленым цветом. Запрещается соединение заземляющего провода с проводами другого цвета изоляции.



### ВНИМАНИЕ!

Штепсельную розетку необходимо разместить под навесом или в помещении, защитив ее от возможного воздействия брызг воды и атмосферных осадков.

### Схема установки насоса

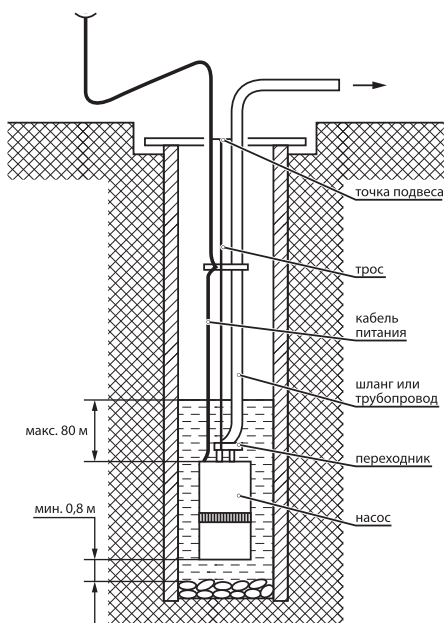


Рис. 3

3. Соединить электронасос с помощью переходников с напорным трубопроводом или шлангом с проходным диаметром не менее 1 дюйма. При монтаже не допускайте попадания инородных тел, острых предметов и т. п. в заборные и выходные отверстия электронасоса во избежание повреждения внутренних элементов. Для исключения возможности обратного слива воды и засорения насосной части рекомендуется установить обратный клапан на выходе насоса.

4. Закрепить трос к проушинам в крышке электронасоса, при этом необходимо использовать обе проушины, имеющиеся на насосе.

5. Для упрощения спуска насоса в скважину имеет смысл скрепить трос, кабель питания и трубопровод или шланг с помощью кабельных хомутов. Использовать металлическую проволоку для этих целей не рекомендуется во избежание повреждения скрепляемых элементов при возможной вибрации при работе.

6. Опустить электронасос в воду и закрепить трос над скважиной, колодцем и т.п. Насос должен быть расположен не менее чем в 80 см от дна и 50 см от поверхности воды (см. схему установки насоса, представленную на рис. 3).

При опускании электронасоса оберегайте электрический кабель от возможных повреждений. Спуск электронасоса в скважину или колодец производите, удерживая трос и трубопровод, следите за тем, чтобы кабель питания не воспринимал нагрузок и не имел возможности попасть между насосом и стенкой скважины. Опустив электронасос в скважину, закрепите трос и трубопровод на поверхности таким образом, чтобы вес трубопровода и находящейся в нем воды не передавался на кабель питания.

7. Насос не нуждается в дополнительной заливке водой и может использоваться сразу после погружения в воду.
8. Произвести подключение штепсельной розетки (в комплект поставки не входит) к питающей сети, снабженной дифференциальным автоматом-предохранителем, срабатывающим при токе утечки не более 30 мА, и заземляющим контактом.

### ЭКСПЛУАТАЦИЯ

Перед включением электронасоса в сеть убедитесь в его полном погружении. Подключите электронасос к сети с помощью штепсельной вилки.



#### ВНИМАНИЕ!

Эксплуатируйте электронасос только в разработанной и очищенной скважине. В случае появления загрязненной воды электронасос следует выключить и еще раз проверить положение насоса относительно дна водоема или скважины. Помните, что перекачивание воды с повышенным содержанием механических примесей приводит к сокращению срока службы электронасоса и лишает права на гарантийный ремонт.



Производительность электронасоса зависит от глубины залегания воды, длины, диаметра и типа используемого трубопровода и т. д. Для предотвращения полного выкачивания воды из скважины, колодца согласуйте производительность последних с объемной подачей насоса при помощи перекрытия вентиля, установленного на выходе трубопровода из скважины, колодца. При этом объемная подача не должна быть менее 400 л/час. Дальнейшее уменьшение объемной подачи и полное перекрытие вентиля могут привести к перегрузке и выходу электронасоса из строя.

Во избежание перегрева и порчи излишков кабеля питания, во время работы электронасоса не оставляйте его в плотно смотанной бухте, затрудняющей доступ воздуха для охлаждения.

Насос оборудован системой тепловой защиты двигателя, которая срабатывает при перегреве двигателя в случае его перегрузки. Система тепловой защиты двигателя возвращается в рабочее состояние автоматически при остывании двигателя.

Понижение напряжения в сети при работающем электронасосе ведет к снижению развиваемых насосом напора, производительности и к повышению потребляемого тока. При падении напряжения в сети ниже 200 В рекомендуется применять стабилизатор напряжения соответствующей мощности либо привести напряжение в норму иным способом.

### ТЕХНИЧЕСКОЕ ОБСЛУЖИВАНИЕ

Электронасос не требует специального обслуживания. Для обеспечения длительной эксплуатации электронасоса необходимо соблюдать требования, изложенные в настоящем руководстве.

При снижении напора или производительности электронасоса при напряжении в сети не ниже 200 В отключите электронасос от питающей сети и извлеките из скважины, колодца.

Подъем электронасоса осуществляйте при помощи троса и трубопровода, оберегая электрический кабель от возможных повреждений. После подъема произведите визуальный осмотр заборных отверстий электронасоса и очистите их при необходимости. Если производительность или напор не повысились, обратитесь в авторизованный сервисный центр.

**ВНИМАНИЕ!**

Для устранения неисправностей следует обращаться в уполномоченный сервисный центр.

## ВОЗМОЖНЫЕ НЕИСПРАВНОСТИ И СПОСОБЫ ИХ УСТРАНЕНИЯ

Неисправность	Причина	Способ устранения
Электронасос не запускается.	Нет напряжения в сети.	Проверить наличие напряжения в сети. Проверить состояние контактов в вилке и розетке.
	Низкое напряжение в сети.	Добиться стабильного напряжения, установить стабилизатор.
	Электронасос засорен песком.	Поднять электронасос, прочистить заборные отверстия или фильтр, промыть чистой водой.
При первоначальном погружении насоса с обратным клапаном электронасос работает, но не подает воду.	В насосной части образовалась воздушная пробка.	Опустить насос на большую глубину или установить клапан выше 1 метра, но не более 6 метров от насоса.
	Обратный клапан заблокирован или неправильно смонтирован.	Проверить работоспособность клапана и правильность его монтажа.
Снизилась производительность электронасоса.	Засорение фильтрующей сетки или заборных отверстий.	Поднять электронасос, очистить отверстия или фильтр.
	Песок попал в насос.	Промыть насос, погрузив его в чистую воду.
	Разрыв шланга.	Поднять электронасос, проверить целостность и крепление шланга. Заменить шланг.
	Падение напряжения в сети.	Обеспечить напряжение при включенном электронасосе 230 В ± 10%.
	Шланг засорился или перегнулся.	Прочистить шланг или устранить перегибы.
Насос перестал подавать воду.	Низкий уровень воды в скважине.	Опустить насос на большую глубину.
	Вследствие сильного загрязнения заклинило насосную часть.	Обратиться в сервисный центр.
	Засорение фильтрующей сетки или заборных отверстий.	Очистить фильтрующую сетку или заборные отверстия.
	Износ рабочей части насоса.	Обратиться в сервисный центр.
	Сработала тепловая защита.	Отключить насос, дождаться остывания реле, устранить причину перегрузки.
Повышенный расход электроэнергии.	Песок попал в насос.	Промыть насос, погрузив его в чистую воду.
	Механическое трение в насосе.	Обратиться в сервисный центр.
После кратковременной работы срабатывает защитное устройство.	Напряжение в сети выше или ниже допустимого предела.	Проверить напряжение в сети, отключить электронасос до установления нормального напряжения.
	Электронасос засорен песком.	Обратиться в сервисный центр.

## КРИТЕРИИ ПРЕДЕЛЬНОГО СОСТОЯНИЯ, ПЕРЕЧЕНЬ КРИТИЧЕСКИХ ОТКАЗОВ, ДЕЙСТВИЯ ПЕРСОНАЛА В СЛУЧАЕ ИНЦИДЕНТА

### Критерии предельного состояния

Критерием предельного состояния устройства является состояние, при котором его дальнейшая эксплуатация недопустима или экономически нецелесообразна.

Например, чрезмерный износ, коррозия, деформация, старение или разрушение узлов и деталей, или их совокупность при невозможности устранения в условиях авторизованных сервисных центров оригинальными деталями, или экономическая нецелесообразность проведения ремонта.

Критериями предельного состояния являются:

- глубокая коррозия и трещины на поверхностях несущих и корпусных деталей;
- чрезмерный износ или повреждение двигателя и механизмов привода или совокупность признаков;
- поврежден корпус изделия;
- поврежден электрический кабель или штепсельная вилка.

### Перечень критических отказов и ошибочные действия персонала или пользователя

Не использовать с поврежденным корпусом или при появлении дыма непосредственно из корпуса изделия.

Не использовать с перебитым или оголенным электрическим кабелем.

Не включать при попадании воды в корпус.

Не использовать при сильном искрении.

Не использовать при появлении сильной вибрации.

### Действия персонала в случае инцидента, критического отказа или аварии

При возникновении инцидента или аварии следует незамедлительно остановить работу с инструментом, обесточить, обратиться в сервисную службу, действовать по указаниям службы сервиса, если таковые поступили, и не допускать людей к работе с инструментом.

## ТРАНСПОРТИРОВКА

Транспортировка может осуществляться всеми видами закрытого транспорта в соответствии с правилами перевозок, действующими для каждого вида транспорта.

Условия транспортирования при воздействии климатических факторов:

- температура окружающего воздуха от  $-20$  до  $+55$  °С;
- относительная влажность воздуха до 80% при температуре  $+20$  °С.

Во время транспортирования и погрузочно-разгрузочных работ упаковка с изделием не должна подвергаться резким ударам и воздействию атмосферных осадков.

Размещение и крепление транспортной тары с упакованным изделием в транспортных средствах должны обеспечивать устойчивое положение и отсутствие возможности ее перемещения во время транспортировки.

## ХРАНЕНИЕ

Для снятия насоса с эксплуатации и длительного хранения, а также при опасности замерзания жидкости необходимо:

- отсоединить насос от электросети;
- извлечь насос из скважины или колодца;
- отсоединить от насоса напорную магистраль (шланги, трубы);
- промыть насос в чистой воде;

- слить из насоса всю воду;
- очистить от загрязнений входные отверстия насоса;
- протереть корпус насоса насухо;
- свернуть электрокабель питания в бухту диаметром не менее 250 мм;
- убрать в сухое проветриваемое помещение с температурой воздуха от 1 до 35 °С и относительной влажностью воздуха не более 80%, в место, недоступное для детей.

При хранении не подвергать насос воздействию прямых солнечных лучей. Хранить вдали от отопительных приборов.

Электронасос при хранении не требует специальной консервации.

При кратковременных перерывах в работе (до 12 дней) при отсутствии возможности заморозки электронасос рекомендуется оставить погруженным в воду или хранить в любой другой емкости, заполненной водой.

Срок хранения не ограничен.

### РЕАЛИЗАЦИЯ И УТИЛИЗАЦИЯ

Реализация оборудования осуществляется через торговые точки компаний-дилеров согласно действующему законодательству, регламентирующему правила торговли на территории стран Таможенного союза. Утилизация оборудования осуществляется в соответствии с требованиями и нормами России и стран Таможенного союза.

### СРОК СЛУЖБЫ

Средний срок службы изделия при условии соблюдения потребителем правил эксплуатации составляет 5 лет.

### ГАРАНТИЙНЫЕ ОБЯЗАТЕЛЬСТВА

На изделие распространяется гарантия производителя. Период гарантийного обслуживания указан в гарантийном талоне и исчисляется с момента продажи. Правила гарантийного обслуживания представлены в гарантийном талоне.

### ДАТА ИЗГОТОВЛЕНИЯ

Дата изготовления указана на изделии в серийном номере в виде кода:

S/N: K378-ММГГ-XXXXX, где K378 – код изготовителя, ММГГ – месяц и год изготовления.

### ИМПОРТЕР

Импортер и продавец в РФ: ООО «МИР ИНСТРУМЕНТА», 142700, РФ, МО, г. Видное, ул. Радиальная 3-я, д. 8, пом. 1-Н, ком. 2; в РК: ТОО «Мир инструмента-Алматы», РК, Алматинская обл., Карасайский р-н, Ельтайский с/о, с. Береке. Телефон: +7 (495) 234-41-30.

Производитель: ZHEJIANG REDBUD PUMP INDUSTRY CO.,LTD., Erliban Industrial Zone, Yuanqiao Town, Huangyan District, Taizhou, Zhejiang, China.

Сделано в Китае.

Продукция соответствует требованиям:

ТР ТС 010/2011 «О безопасности машин и оборудования»;

ТР ТС 020/2011 «Электромагнитная совместимость технических средств»;

ТР ТС 004/2011 «О безопасности низковольтного оборудования»;

ТР ТС 037/2016 «Об ограничении применения опасных веществ

в изделиях электротехники и радиоэлектроники».



**МИР  
ИНСТРУМЕНТА**

# Гарантийный талон

срок гарантии 12 месяцев

**ВНИМАНИЕ!**

**Пожалуйста, требуйте от продавца полностью заполнить все поля гарантийного талона.**

Наименование изделия:

Серийный номер:

Дата продажи:

Наименование и адрес торговой организации:

Изделие проверено в присутствии потребителя:

Печать торговой организации и подпись продавца:

Благодарим вас за приобретение нашей продукции. Фирма-изготовитель предоставляет на приобретенное вами изделие настоящую гарантию сроком на 12 месяцев со дня продажи.

**ВНИМАНИЕ! ИЗДЕЛИЕ В ГАРАНТИЙНУЮ МАСТЕРСКУЮ СДАЕТСЯ В ЧИСТОМ ВИДЕ.**

## Гарантийные обязательства компании ООО «МИР ИНСТРУМЕНТА»

При покупке изделия требуйте проверки его комплектности и исправности в вашем присутствии, инструкцию по эксплуатации на русском языке и заполненный гарантийный талон.

Перед началом работы с данным изделием следует внимательно ознакомиться с инструкцией по эксплуатации. Все условия гарантии соответствуют действующему законодательству РФ.

Гарантийный срок на данное изделие составляет 12 месяцев и исчисляется со дня продажи конечному потребителю.

В случае устранения недостатков товара гарантийный срок на него продлевается на период, в течение которого товар находился в ремонте. Указанный период исчисляется со дня обращения потребителя с требованием об устранении недостатков товара до дня выдачи его по окончании ремонта.

Гарантийные обязательства распространяются только на неисправности, выявленные в течение гарантийного срока и обусловленные производственными или конструктивными факторами.

### Гарантия не распространяется:

- Если детали были подвержены рабочему и другим видам естественного износа, а также при неисправности инструмента, вызванной данными видами износа.
  - На неисправности инструмента, вызванные несоблюдением инструкций по эксплуатации или произошедшие в результате использования инструмента не по назначению, во время использования при неблагоприятных условиях окружающей среды, ненадлежащих производственных условиях, вследствие перегрузок или недостаточного, ненадлежащего технического обслуживания или ухода, в том числе при засорении топливной системы, самостоятельной регулировке карбюратора, работе при пониженном или повышенном напряжении питающей сети.
  - При использовании изделия в условиях высокой интенсивности работ и сверхтяжелых нагрузок. К безусловным признакам перегрузки изделия относятся, помимо прочего, появление цветов побежалости, деформация или оплавление деталей и узлов изделия, потемнение или обугливание изоляции проводов под воздействием высокой температуры, коробление деталей и корпуса двигателя.
  - На механические повреждения (трещины, сколы и т.д.) и повреждения, вызванные воздействием агрессивных сред, высокой влажности и высоких температур, попаданием инородных предметов в вентиляционные отверстия электроинструмента, а также повреждения, наступившие вследствие коррозии металлических частей и неправильного хранения.
  - На естественный износ принадлежностей, быстроизнашивающихся частей и расходных материалов, таких как свечи зажигания, ручные стартеры ДВС, фильтры, приводные ремни, направляющие ролики, резиновые амортизаторы, уплотнители, прокладки, сальники, манжеты и другие РТИ, шины колес, защитные кожухи, пыльные цепи, пыльные шины, ведущие и ведомые звездочки, крыльчатки насосов, лески и головки для триммера, кабели питания, сварочные кабели, зажимы массы и электрододержатели, шланги, мочные пистолеты, форсунки, пенокомплекты, цанги, патроны, подошвы, угольные щетки, стволы перфораторов, ножи, пилки, абразивы, сверла, буры и т.п.
  - При наличии следов вскрытия, ремонта или модификации инструмента вне уполномоченного сервисного центра.
  - На повреждения и дефекты, вызванные неблагоприятными атмосферными и иными внешними воздействиями на изделие, такими как дождь, снег, повышенная влажность, нагрев, агрессивные среды, стихийное бедствие.
  - В случае использования принадлежностей, расходных материалов и запасных частей, ГСМ, не рекомендованных производителем.
  - На профилактическое и техническое обслуживание изделия, например: регулировку, чистку, смазку, замену расходных материалов и другие виды работ, не связанные с производственным дефектом.
- Средний срок службы изделия – 5 лет.

Устранение неисправностей, признанных как гарантийный случай, осуществляется на выбор компании посредством ремонта или замены неисправного инструмента на новый (возможно, на модель следующего поколения). Замененные инструменты и детали переходят в собственность компании.

Гарантийные претензии принимаются в течение гарантийного срока. Для этого необходимо предъявить или отправить неисправный инструмент в сервисный центр (адреса и контактные данные указаны на сайте [ipsremont.ru](http://ipsremont.ru)) или в торговую точку по месту приобретения товара, приложив заполненный гарантийный талон, подтверждающий дату покупки товара и его наименование. Инструмент, направленный в торговую точку или в сервисный центр в частично или полностью разобранном виде, под действие гарантии не подпадает. Все риски по пересылке инструмента в торговую точку или в сервисный центр несет владелец инструмента. Другие претензии, кроме упомянутого права на бесплатное устранение недостатков инструмента, под действие гарантии не подпадают.

С уважением, компания ООО «МИР ИНСТРУМЕНТА»

Изделие проверялось в моем присутствии, исправно, укомплектовано, внешний вид без повреждений. Всю необходимую для использования данного изделия информацию и руководство от продавца получил, с условиями гарантии ознакомлен и согласен, правильность заполнения гарантийного талона проверил.

\_\_\_\_\_ Подпись покупателя

**Адреса и телефоны сервисных центров вы можете найти на сайте [www.ipsremont.ru](http://www.ipsremont.ru) или уточнить в филиалах компании ООО «МИР ИНСТРУМЕНТА». Адреса и телефоны филиалов указаны на официальном сайте компании ООО «МИР ИНСТРУМЕНТА» [www.instrument.ru](http://www.instrument.ru).**



## СВЕДЕНИЯ О РЕМОНТЕ

№1 №1

## ОТРЫВНОЙ ТАЛОН



Заполняется сервисным центром

Сервисный наряд №

Дата поступления

Дата выдачи

Наименование сервиса

Исполнитель Ф.И.О.

Печать сервисного центра и подпись ответственного лица

МП

Заполняется продавцом

Наименование изделия

Серийный номер

Дата продажи

МП

Печать торговой организации



## СВЕДЕНИЯ О РЕМОНТЕ

№2 №2

## ОТРЫВНОЙ ТАЛОН



Заполняется сервисным центром

Сервисный наряд №

Дата поступления

Дата выдачи

Наименование сервиса

Исполнитель Ф.И.О.

Печать сервисного центра и подпись ответственного лица

МП

Заполняется продавцом

Наименование изделия

Серийный номер

Дата продажи

МП

Печать торговой организации



## СВЕДЕНИЯ О РЕМОНТЕ

№3 №3

## ОТРЫВНОЙ ТАЛОН



Заполняется сервисным центром

Сервисный наряд №

Дата поступления

Дата выдачи

Наименование сервиса

Исполнитель Ф.И.О.

Печать сервисного центра и подпись ответственного лица

МП

Заполняется продавцом

Наименование изделия

Серийный номер

Дата продажи

МП

Печать торговой организации

Заполняется сервисным центром

Сервисный наряд №

Дата поступления

Дата выдачи

Наименование сервиса

Исполнитель Ф.И.О.

Контактная информация пользователя

Ф.И.О.:

Адрес:

Телефон:

Подпись покупателя \_\_\_\_\_ МП



---

---

---

---

---

---

---

---

---

---



Заполняется сервисным центром

Сервисный наряд №

Дата поступления

Дата выдачи

Наименование сервиса

Исполнитель Ф.И.О.

Контактная информация пользователя

Ф.И.О.:

Адрес:

Телефон:

Подпись покупателя \_\_\_\_\_ МП



---

---

---

---

---

---

---

---

---

---



Заполняется сервисным центром

Сервисный наряд №

Дата поступления

Дата выдачи

Наименование сервиса

Исполнитель Ф.И.О.

Контактная информация пользователя

Ф.И.О.:

Адрес:

Телефон:

Подпись покупателя \_\_\_\_\_ МП



---

---

---

---

---

---

---

---

---

---