

# РУКОВОДСТВО ПО ЭКСПЛУАТАЦИИ



ТРИММЕР АККУМУЛЯТОРНЫЙ

58731 (GM-300)



## ВНИМАНИЕ!

Прочитайте данное руководство перед эксплуатацией устройства и сохраните его для дальнейшего использования.

Дата изготовления указана на изделии.



## ВНИМАНИЕ!

Обратите особое внимание на предупреждающие надписи. Нарушение инструкций может привести к повреждению оборудования или травме.












## СОДЕРЖАНИЕ

ОПИСАНИЕ СИМВОЛОВ .....	3
НАЗНАЧЕНИЕ .....	4
КОМПЛЕКТАЦИЯ .....	4
УСТРОЙСТВО .....	4
ТЕХНИЧЕСКИЕ ХАРАКТЕРИСТИКИ.....	5
ТРЕБОВАНИЯ БЕЗОПАСНОСТИ.....	5
МЕРЫ ПРЕДОСТОРОЖНОСТИ.....	8
ПОДГОТОВКА К ЭКСПЛУАТАЦИИ .....	8
ЭКСПЛУАТАЦИЯ.....	9
ТЕХНИЧЕСКОЕ ОБСЛУЖИВАНИЕ.....	11
ВОЗМОЖНЫЕ НЕИСПРАВНОСТИ И СПОСОБЫ ИХ УСТРАНЕНИЯ.....	12
КРИТЕРИИ ПРЕДЕЛЬНОГО СОСТОЯНИЯ.....	12
ПЕРЕЧЕНЬ КРИТИЧЕСКИХ ОТКАЗОВ И ОШИБОЧНЫЕ ДЕЙСТВИЯ ПЕРСОНАЛА ИЛИ ПОЛЬЗОВАТЕЛЯ .....	13
ДЕЙСТВИЯ ПЕРСОНАЛА В СЛУЧАЕ ИНЦИДЕНТА, КРИТИЧЕСКОГО ОТКАЗА ИЛИ АВАРИИ.....	13
СВЕДЕНИЯ О КВАЛИФИКАЦИИ ПЕРСОНАЛА .....	13
ХРАНЕНИЕ .....	13
ТРАНСПОРТИРОВКА .....	13
ГАРАНТИЙНЫЕ ОБЯЗАТЕЛЬСТВА.....	13
СРОК СЛУЖБЫ .....	13
ПОДГОТОВКА К УТИЛИЗАЦИИ.....	14
РЕАЛИЗАЦИЯ И УТИЛИЗАЦИЯ.....	14
ДАТА ИЗГОТОВЛЕНИЯ .....	14
ИМПОРТЕР .....	14

**Уважаемый покупатель!**

*Данное изделие является технически сложным. Перед первым запуском внимательно изучите настоящее руководство по эксплуатации и строго соблюдайте все меры предосторожности! Их несоблюдение может привести к опасным для жизни травмам! Конструкция устройства постоянно совершенствуется, поэтому возможны некоторые изменения, не отраженные в настоящем руководстве и не ухудшающие эксплуатационные качества изделия.*

## ОПИСАНИЕ СИМВОЛОВ

	Необходимо выполнять требования безопасности, предписанные в инструкциях, а также все применимые общие правила по безопасной работе.
	Внимательно прочитайте инструкцию перед эксплуатацией устройства.
	Используйте средства защиты органов слуха и зрения.
	Работайте в защитных перчатках.
	Работайте в защитной обуви.
	Следите за наличием свободного пространства для работы.
	Помните об опасности, которую представляют отбрасываемые устройством или вылетающие из-под него предметы.
	Не подпускайте посторонних лиц, особенно детей и домашних животных, ближе чем на 15 м от места проведения работ.
	Не касайтесь режущих полотен.
	Опасность возгорания.
	Использование без защитного кожуха запрещено.

## НАЗНАЧЕНИЕ

Триммер аккумуляторный применяется для скашивания травы, сорняков и мелкого кустарника. Машина относится к бытовому классу инструмента и должна эксплуатироваться в повторно-кратковременном режиме с наработкой до 20 часов в месяц.

Такой режим эксплуатации позволяет эффективно выполнять все задачи, возникающие в быту, и предохраняет инструмент от преждевременного выхода из строя.

Настоящее руководство содержит сведения и требования, необходимые и достаточные для надежной, эффективной и безопасной эксплуатации инструмента.

Триммер предназначен для эксплуатации в следующих условиях:

- температура окружающей среды от 1° до 35 °С;
- относительная влажность воздуха до 80%;
- режим работы повторно-кратковременный (через каждые 10-15 минут работы необходимо делать перерыв не менее 5 минут);
- запыленность окружающей среды не более 10 мг/м<sup>3</sup>.



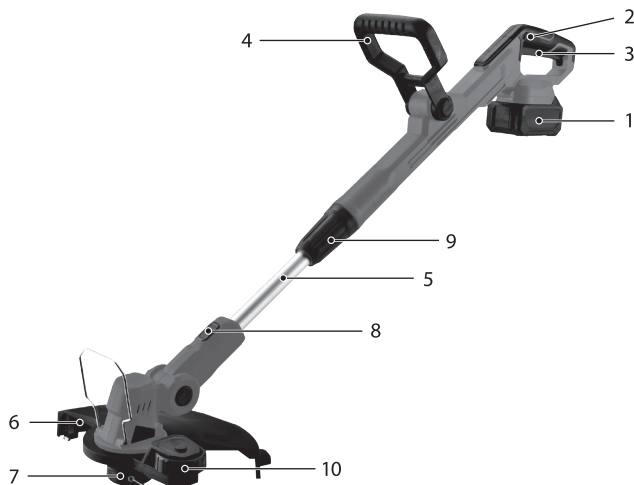
### ВНИМАНИЕ!

Инструмент должен использоваться строго в соответствии с указанным назначением, применение устройства в других целях может привести к серьезной травме. Изделие не должно использоваться для подрезки живых изгородей и кустов.

## КОМПЛЕКТАЦИЯ

1. Триммер	1 шт.
2. Комплект крепежа	1 шт.
3. Кожух защитный	1 шт.
4. Аккумуляторная батарея	1 шт.
5. Зарядное устройство	1 шт.
6. Руководство по эксплуатации с гарантийным талоном	1 шт.

## УСТРОЙСТВО



1. Аккумуляторная батарея
2. Блокиратор выключателя
3. Выключатель
4. Дополнительная рукоятка
5. Штанга
6. Защитный кожух
7. Катушка (шпуля)
8. Фиксатор головы триммера
9. Регулятор длины штанги
10. Ограничительный ролик

## ТЕХНИЧЕСКИЕ ХАРАКТЕРИСТИКИ

Артикул / Модель	58731 / GM-300
Номинальное напряжение, В	20
Емкость аккумулятора, Ач	2
Тип аккумулятора	Li-ion
Параметры сети питания зарядного устройства, В~ Гц	230~ 50/60
Частота вращения шпули, об/мин	8000
Ширина прокоса леской, мм	300
Диаметр лески, мм	1,6
Длина лески, м	5
Уровень звуковой мощности ( $L_{pW}$ ), дБ(А)	76
Неопределенность уровня звуковой мощности ( $L_{pW}$ ), дБ(А)	3
Уровень вибраций ( $a_n$ ), м/с <sup>2</sup>	2,7
Неопределенность уровня вибрации ( $a_n$ ), м/с <sup>2</sup>	1,8
Габаритные размеры в сборе Д×Ш×В, мм	920×260×160
Масса триммера (в сборе), кг	2,2
Масса триммера, кг	2

## ТРЕБОВАНИЯ БЕЗОПАСНОСТИ



### ВНИМАНИЕ!

Прочитайте данное руководство перед эксплуатацией устройства и сохраните его для дальнейшего использования.

В целях безопасности лица моложе 16 лет, а также лица, не ознакомившиеся с данным руководством, не должны допускаться до работы с устройством.

Изделие не предназначено для использования лицами (включая детей) с пониженными физическими, сенсорными или умственными способностями или при отсутствии у них жизненного опыта или знаний, если они не находятся под присмотром или не проинструктированы об использовании прибора лицом, ответственным за их безопасность.

Дети должны находиться под присмотром для недопущения игр с прибором.

Запрещается эксплуатировать и обслуживать инструмент, находясь в состоянии алкогольного, наркотического опьянения или под воздействием сильнодействующих медицинских препаратов.

Пользователь, осуществляющий эксплуатацию и обслуживание устройства, должен иметь соответствующие знания и навыки.

Техническое обслуживание и ремонт изделия должны осуществляться в сервисном центре. Все работы по обслуживанию и ремонту необходимо проводить на отключенном оборудовании.

Запрещается демонтировать блокирующие и предохранительные устройства, а также элементы защиты.

Не пытайтесь эксплуатировать устройство при параметрах сети, отличных от параметров, указанных в технических характеристиках изделия.

Необходимо использовать запасные узлы и детали только фирмы-изготовителя, это позволит обеспечить надежность и безопасность эксплуатации изделия. При использовании узлов и деталей других производителей изготовитель не несет ответственности за возникшие в результате этого последствия.

Перед началом работы проверьте инструмент на предмет отсутствия повреждений. Запрещается эксплуатация поврежденного устройства.

Не используйте изделие рядом с источниками огня и легковоспламеняющимися материалами.

Некоторые элементы устройства сильно нагреваются в течение работы и остаются горячими после остановки некоторое время. Для предотвращения серьезных ожогов избегайте прикосновения к горячим частям инструмента!

Используйте изделие в соответствии с обозначенными в руководстве целями и условиями окружающей среды.

Не изменяйте конструкцию устройства! Это может стать причиной выхода из строя оборудования и различных травм.

Не прикасайтесь к вращающимся частям устройства! Запрещается эксплуатировать изделие без предусмотренных конструкцией защитных элементов. Вращающиеся части могут стать причиной возникновения серьезных травм. Держите руки, ноги, края одежды, украшения на безопасном расстоянии от вращающихся частей устройства.

Перед каждым запуском следует проверить на прочность посадки все болты и гайки. Неисправные детали следует отремонтировать в сервисном центре или заменить.

Используйте средства индивидуальной защиты. Работайте в защитных очках, защитной обуви, плотно облегающей одежде, защитных перчатках и наушниках.

Инструмент должен использоваться строго в соответствии с указанным назначением, применение устройства в других целях может привести к серьезной травме.

Перед работой очистите и насухо вытрите рукоятки.

Необходимо соблюдать не только общие требования по технике безопасности, приведенные в данном разделе, но и специальные указания, содержащиеся в других разделах.

Несоблюдение указаний по технике безопасности может создать опасность для окружающей среды, вывести из строя оборудование, а также повлечь за собой опасные последствия для здоровья и жизни человека.

Несоблюдение указаний по технике безопасности приведет к аннулированию гарантийных обязательств по возмещению ущерба.

## Безопасность рабочего места

а) Содержите рабочее место в чистоте и обеспечьте хорошее освещение. Плохое освещение или беспорядок на рабочем месте может привести к несчастному случаю.

б) Не используйте электроинструменты, если есть опасность возгорания или взрыва, например, вблизи легковоспламеняющихся жидкостей, газов или пыли. В процессе работы электроинструменты создают искровые разряды, которые могут воспламенить пыль или горючие пары.

в) Во время работы с электроинструментом не подпускайте близко детей или посторонних лиц. Отвлечение внимания может вызвать у вас потерю контроля над рабочим процессом.

## Электробезопасность

а) Вилка кабеля зарядного устройства должна соответствовать штепсельной розетке. Ни в коем случае не видоизменяйте вилку электрического кабеля. Использование оригинальной вилки кабеля и соответствующей ей штепсельной розетки уменьшает риск поражения электрическим током.

б) Во время работы с электроинструментом избегайте физического контакта с заземленными объектами, такими как трубопроводы, радиаторы отопления, электроплиты и холодильники. Риск поражения электрическим током увеличивается, если ваше тело заземлено.

в) Не используйте электроинструмент под дождем или во влажной среде. Попадание воды в электроинструмент увеличивает риск поражения электрическим током.

г) Бережно обращайтесь с электрическим кабелем. Ни в коем случае не используйте кабель для переноски электроинструмента или для вытягивания его вилки из штепсельной розетки. Не подвергайте электрический кабель воздействию высоких температур и смазочных веществ; держите его в стороне от острых кромок и движущихся частей инструмента. Поврежденный или запутанный кабель увеличивает риск поражения электрическим током.

д) Следует удерживать машину за изолированные поверхности захвата, поскольку режущий инструмент при работе может прикоснуться к скрытой проводке или к кабелю машины.

При прикосновении режущего инструмента к находящемуся под напряжением проводу открытые металлические части ручной машины могут попасть под напряжение и вызвать поражение оператора электрическим током.

### **Личная безопасность**

а) При работе с электроинструментами будьте внимательны, следите за тем, что вы делаете, и руководствуйтесь здравым смыслом. Не используйте электроинструмент, если вы устали, а также находясь под действием алкоголя или понижающих реакцию лекарственных препаратов и других средств.

Малейшая неосторожность при работе с электроинструментами может привести к серьезной травме.

б) При работе используйте средства индивидуальной защиты. Всегда надевайте защитные очки. Своевременное использование защитного снаряжения, а именно: пылезащитной маски, ботинок на нескользящей подошве, защитного шлема или противошумовых наушников, значительно снизит риск получения травмы.

в) Не допускайте непреднамеренного запуска. Перед тем как подключить аккумулятор к электроинструменту, поднять или перенести его, убедитесь, что выключатель находится в положении «Выключено». Не переносите электроинструмент с нажатым курковым выключателем и не подключайте аккумулятор к электроинструменту, выключатель которого установлен в положение «Включено», это может привести к несчастному случаю.

г) Перед включением электроинструмента снимите с него все регулировочные или гаечные ключи.

Регулировочный или гаечный ключ, оставленный закрепленным на вращающейся части электроинструмента, может стать причиной тяжелой травмы.

д) Работайте в устойчивой позе. Всегда сохраняйте равновесие и устойчивую позу. Это позволит вам не терять контроль при работе с электроинструментом в непредвиденной ситуации.

е) Одевайтесь соответствующим образом. Во время работы не надевайте свободную одежду или украшения. Следите за тем, чтобы ваши волосы, одежда или перчатки находились в постоянном отдалении от движущихся частей инструмента. Свободная одежда, украшения или длинные волосы могут попасть в движущиеся части инструмента.

ж) Если инструмент снабжен устройством сбора и удаления пыли, убедитесь, что данное устройство подключено и используется надлежащим образом. Использование устройства пылеудаления значительно снижает риск возникновения несчастного случая, связанного с запыленностью рабочего пространства.

### **Специальные предупреждения безопасности при работе с аккумуляторными машинами:**

а) перезарядку аккумуляторной батареи следует осуществлять, используя зарядное устройство, указанное изготовителем (поставляемое в комплекте). Зарядное устройство, которое годится для одного типа аккумуляторной батареи, может вызвать пожар при использовании другого типа батареи;

б) питание машин следует осуществлять только от аккумуляторных батарей, совместимых с данной моделью машины и рекомендованных производителем. Использование любых других батарей может привести к повреждениям и пожару;

в) если аккумуляторная батарея не используется, ее следует хранить отдельно от машины и металлических предметов, таких как скрепки для бумаг, монеты, ключи, гвозди, винты и т.п., которые могут случайно замкнуть контактные выводы. Короткое замыкание контактных выводов аккумуляторной батареи может вызвать ожоги или пожар;

г) машина имеет автономный источник питания (аккумуляторную батарею) и всегда готова к работе.

Избегайте случайных нажатий на клавишу выключателя — это может привести к травмам и иным повреждениям;

д) не вскрывайте аккумуляторную батарею, при этом возникает опасность короткого замыкания, что может привести к возникновению пожара или взрыва;

е) защищайте аккумуляторную батарею от воздействия высоких температур, длительного воздействия прямых солнечных лучей и огня. Может возникнуть опасность взрыва.

## МЕРЫ ПРЕДОСТОРОЖНОСТИ

Во избежание получения травм следуйте правилам:

- во время работы некоторые детали устройства сильно нагреваются. Запрещено дотрагиваться до них до полного остывания;
- не кладите воспламеняющиеся предметы на изделие или рядом с ним;
- запрещено использовать изделие при наличии каких-либо повреждений;
- не используйте инструмент вблизи других людей или животных;
- не используйте устройство в потенциально взрывоопасной среде или при наличии открытого огня;
- не используйте изделие во влажной или запыленной среде;
- не допускайте к работе с инструментом людей, не получивших надлежащих инструкций;
- не вскрывайте предохранительные и регулировочные устройства;
- при эксплуатации устройства пользуйтесь необходимыми средствами индивидуальной защиты;
- не оставляйте включенное устройство без присмотра;
- при возникновении нештатных ситуаций немедленно отключите устройство от сети и обратитесь в сервисный центр.

## ПОДГОТОВКА К ЭКСПЛУАТАЦИИ

### Распаковка

В момент покупки изделие передается покупателю в картонной транспортной таре, внутри которой предусмотрены специальные защитные элементы, обеспечивающие защиту при транспортировке. Для извлечения инструмента из упаковки удалите упаковочную ленту, откройте коробку и аккуратно извлеките комплектующие.

**ВНИМАНИЕ!**

Всегда после распаковки и транспортировки проводить проверку комплектации и технического состояния изделия.

Упаковочные материалы рекомендуется сохранить на случай транспортировки устройства.

### Зарядка батареи

**ВНИМАНИЕ!**

Зарядное устройство следует подключать только к однофазной сети переменного тока, напряжение которой соответствует напряжению, указанному на маркировочной табличке зарядного устройства.

Вставьте вилку кабеля питания зарядного устройства в розетку сети питания.

Установите заряжаемую батарею в направляющие зарядного устройства до упора, не прикладывая значительных усилий. Если аккумуляторная батарея не устанавливается на зарядное устройство без значительных усилий, проверьте соответствие зарядного устройства и аккумуляторной батареи по номинальному напряжению и модели.

**ВНИМАНИЕ!**

Зарядка батареи возможна при температуре окружающей среды от 0 °С до +40 °С. Запрещается заряжать батарею при отрицательной температуре окружающей среды.

**Примечание.** Не забудьте отключить зарядное устройство по завершении зарядки. Ваш инструмент оборудован литий-ионной аккумуляторной батареей, не имеющей эффекта памяти. Батареи такого типа допускают подзарядку. Храните батарею заряженной при температуре не ниже 0 °С.



**Примечание.** Новая аккумуляторная батарея может достигнуть своей номинальной емкости по истечении двух-трех циклов заряд-разряд.

**Примечание.** Невозможно перезарядить не перезаряжаемые батареи.

### Сборка

Установите защитный кожух (А) с направляющим триммера (В) на устройство (рис. 1).

Убедитесь в надежности соединения.

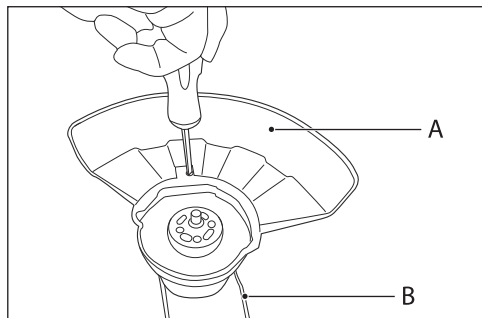


Рис. 1

## ЭКСПЛУАТАЦИЯ

Перед началом работы проверьте обрабатываемую территорию и удалите с нее посторонние предметы, которые могут стать причиной различных травм или повреждения оборудования: камни, ветки, проволоку, веревки и т.п.

Работайте с триммером только в светлое время суток или в условиях хорошей освещенности.



### ВНИМАНИЕ!

Будьте осторожны. Скашивание травы на крутых склонах может привести к травме оператора вследствие падения. Скашивание следует производить, двигаясь перпендикулярно склону.

Опасность получения травм возникает при скашивании травы вдоль краев газонов, вблизи оград и крутых насыпей. Высокую траву необходимо скашивать поэтапно, как показано на рис. 2.

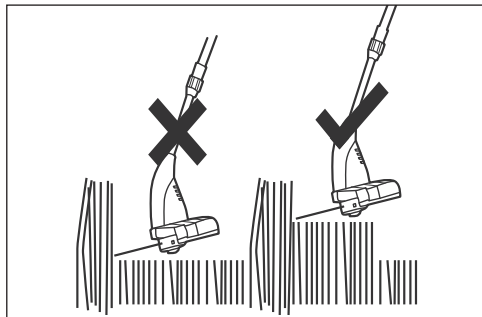


Рис. 2

### Включение/выключение

1. Нажмите кнопку отключения блокировки, нажмите выключатель для запуска машины.
2. Отпустите выключатель, чтобы остановить машину.

### Автоматическая подача лески

- Включите триммер.
- Аккуратно ударьте шпулей по земле.

### Ручная подача лески

Нажмите и отпустите кнопку ручной подачи лески (А), одновременно потяните за два конца лески, до тех пор пока они не достигнут ножа для обрезки лески (рис. 3).

Если леска слишком длинная, то нажмите и удерживайте две защелки (В), снимите колпачок (рис. 4).

Проверните катушку против часовой стрелки, пока леска не достигнет желаемой длины.

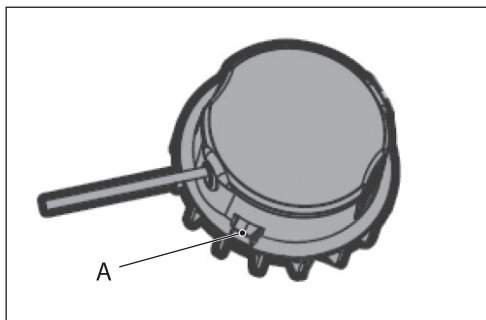


Рис. 3

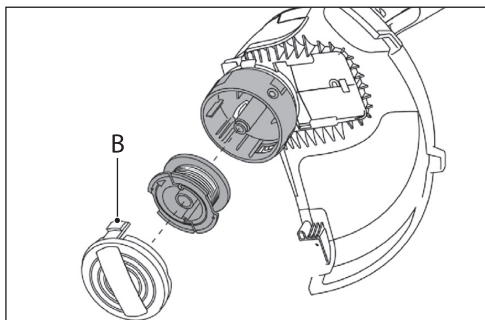


Рис. 4

### Регулировка поворота головки

Снимите аккумулятор для безопасности. Потяните фиксатор головы триммера от самой головы. Поверните голову триммера в нужном направлении до фиксации.

### Регулировка наклона головки

Угол наклона триммерной головки вы можете поменять, нажав на фиксирующие кнопки (С) (рис. 5).

### Регулировка наклона рукоятки

Угол наклона рукоятки вы можете поменять, нажав на фиксирующие кнопки (Е) и перемещая рукоятку (D) (рис. 6).

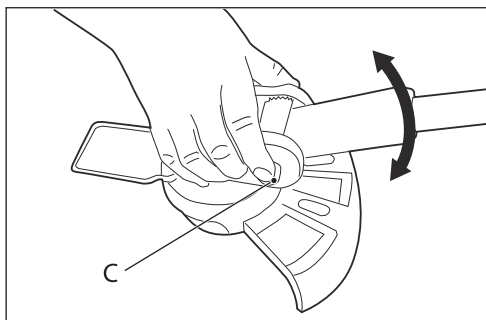


Рис. 5

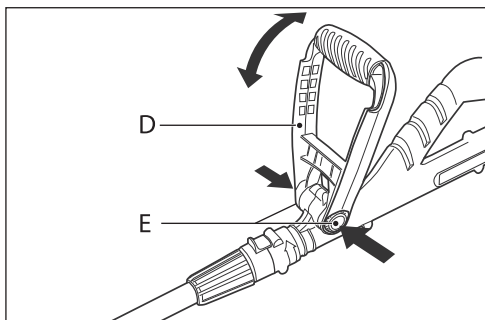


Рис. 6

## Регулировка длины штанги

Ослабьте регулятор длины штанги (F), вращая его против часовой стрелки. Держитесь за головную часть триммера, установите нужную длину штанги (рис. 7). Закрутите регулятор длины штанги по часовой стрелке.

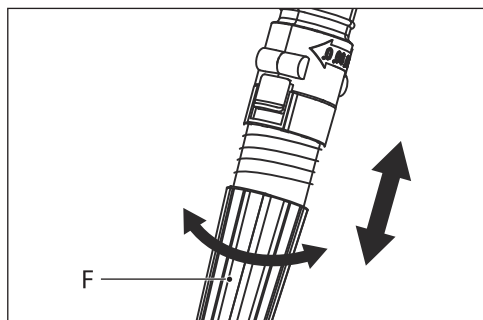


Рис. 7

## ТЕХНИЧЕСКОЕ ОБСЛУЖИВАНИЕ

Ремонт электроинструмента должен производиться только квалифицированными специалистами с использованием оригинальных запасных частей. Это обеспечит безопасность и надежность электроинструмента в дальнейшей эксплуатации.



### ВНИМАНИЕ!

Перед началом работ по обслуживанию и настройке инструмента отсоедините аккумуляторную батарею.

Проведение своевременного технического обслуживания позволит продлить срок службы инструмента и увеличить эффективность работы.

Техническое обслуживание устройства, за исключением упомянутых здесь операций, должно производиться квалифицированным персоналом в авторизованных сервисных центрах. Если вы заметили снижение эффективности инструмента, посторонний шум или запах, то необходимо обратиться в центр технического обслуживания для своевременной диагностики и ремонта.

## Очистка инструмента



### ВНИМАНИЕ!

Запрещается использовать воду и другие жидкости для очистки.

Соблюдайте осторожность при очистке инструмента. Всегда используйте защитные перчатки. Выключите устройство. Отсоедините аккумуляторную батарею. Подождите приблизительно 15-20 минут для полного охлаждения двигателя. Протрите все поверхности триммера и вентиляционные отверстия сухой тряпочкой или ветошью, при необходимости используйте специальную щетку.

## Замена лески

Выключите устройство. Отсоедините аккумуляторную батарею. Подождите приблизительно 15-20 минут для полного охлаждения двигателя. Замените леску согласно данному руководству.

**ВНИМАНИЕ!**

Ни в коем случае не используйте проволоку, трос и иные суррогаты вместо лески, это может привести к серьезным травмам оператора и повреждению оборудования.

**Уход за электродвигателем**

Необходимо особенно бережно относиться к электродвигателю, избегать попадания жидкостей и посторонних предметов внутрь корпуса. Следите за чистотой вентиляционных отверстий, регулярно продувайте их сжатым воздухом или очищайте щеткой.

**ВОЗМОЖНЫЕ НЕИСПРАВНОСТИ И СПОСОБЫ ИХ УСТРАНЕНИЯ****ВНИМАНИЕ!**

Пользователем устраняются только приведенные ниже неисправности. Другие неисправности подлежат устранению в авторизованном сервисном центре.

Неисправность	Причина	Способ устранения
Триммер не включается, индикатор заряда не светится.	Разряжена батарея.	Зарядить батарею.
	Неисправна батарея.	Обратиться в сервисный центр.
Триммер не включается, индикатор заряда светится.	Неисправны двигатель или система управления.	Обратиться в сервисный центр.
	Неисправен выключатель.	Обратиться в сервисный центр.
Потеря мощности двигателя при работе, запах гари.	Неисправность двигателя.	Обратиться в сервисный центр.
Батарея не заряжается, индикатор зарядного устройства светится.	Неисправность батареи.	Заменить батарею.
Повышенная вибрация, шум.	Ослабло крепление двигателя.	Обратиться в сервисный центр.
	Повреждено крепление шнура.	
	Ослабло крепление рукоятки.	Проверить крепление рукоятки, при необходимости закрепить.
Батарея не заряжается, индикатор зарядного устройства не светится.	Неисправность зарядного устройства.	Обратиться в сервисный центр или заменить зарядное устройство.

Техническое обслуживание необходимо проводить в специализированных сервисных центрах. Список сервисных центров представлен на сайте <http://ipsremont.ru/kontakty/>.

**КРИТЕРИИ ПРЕДЕЛЬНОГО СОСТОЯНИЯ**

Критериями предельного состояния считаются поломки (износ, коррозия, деформация, старение, трещины или разрушения) узлов и деталей или их совокупность при невозможности их устранения в условиях авторизованных сервисных центров оригинальными деталями или экономическая нецелесообразность проведения ремонта.

Триммер и его детали, вышедшие из строя и не подлежащие ремонту, необходимо сдать в специальные приемные пункты по утилизации.

Не выбрасывайте вышедшие из строя узлы и детали в бытовые отходы.

## ПЕРЕЧЕНЬ КРИТИЧЕСКИХ ОТКАЗОВ И ОШИБОЧНЫЕ ДЕЙСТВИЯ ПЕРСОНАЛА ИЛИ ПОЛЬЗОВАТЕЛЯ

- не использовать при сильном искрении;
- не использовать при появлении сильной вибрации;
- не использовать с перебитым или оголенным электрическим кабелем;
- не использовать при появлении дыма непосредственно из корпуса изделия;
- не использовать на открытом пространстве во время дождя;
- не включать при попадании воды в корпус.

## ДЕЙСТВИЯ ПЕРСОНАЛА В СЛУЧАЕ ИНЦИДЕНТА, КРИТИЧЕСКОГО ОТКАЗА ИЛИ АВАРИИ

В случае инцидента и (или) аварии следует прекратить дальнейшие работы, обесточить устройство. Оцените последствия инцидента и (или) аварии и выясните, есть ли пострадавшие. Если есть, срочно вызовите скорую помощь. До ее приезда не оставляйте пострадавших, окажите им первую медицинскую помощь. Выясните причину инцидента, обратитесь в сервисную службу и не допускайте людей к работе с инструментом.

## СВЕДЕНИЯ О КВАЛИФИКАЦИИ ПЕРСОНАЛА

Перед началом эксплуатации машины оператор должен быть полностью ознакомлен с настоящей инструкцией, устройством, назначением и мерами предосторожности при работе с устройством.

## ХРАНЕНИЕ

Во время назначенного срока службы храните инструмент в сухом отапливаемом помещении. Рекомендуемая температура хранения от 0 °С до + 40 °С. Инструмент храните в фирменной упаковке и с установленным защитным кожухом. Аккумуляторные батареи храните в заряженном состоянии.

## ТРАНСПОРТИРОВКА

Изделие можно транспортировать любым видом закрытого транспорта в упаковке производителя или без нее, с защитой изделия от механических повреждений, атмосферных осадков, воздействия химических активных веществ и обязательным соблюдением мер предосторожности при перевозке хрупких грузов, что соответствует условиям перевозки 8 по ГОСТ 15150–89.

## ГАРАНТИЙНЫЕ ОБЯЗАТЕЛЬСТВА

На изделие распространяется гарантия производителя. Период гарантийного обслуживания указан в гарантийном талоне и исчисляется с момента продажи. Правила гарантийного обслуживания приведены в гарантийном талоне.

## СРОК СЛУЖБЫ

Средний срок службы изделия при условии соблюдения потребителем правил эксплуатации составляет 3 года.

## ПОДГОТОВКА К УТИЛИЗАЦИИ

Необходимо подобрать центр утилизации отходов. Важно, чтобы центр утилизации отходов заключил официальные договоры на утилизацию оргтехники, работал с любыми устройствами и предоставлял акты и прочие документы после завершения утилизационных работ. Вызовите сотрудников центра утилизации отходов (передача имущества осуществляется с документами о списании) либо отнесите устройство в специальные контейнеры.

## РЕАЛИЗАЦИЯ И УТИЛИЗАЦИЯ

Реализация оборудования осуществляется через торговые точки и магазины согласно законодательству РФ.

- Электрические и электронные компоненты должны быть отсортированы в соответствующих центрах сортировки отходов класса WEEE, или устройство в сборе должно быть передано в центр утилизации отходов.



### ВНИМАНИЕ!

Отходы класса WEEE (отходы электрического и электронного оборудования) могут содержать опасные вещества, которые могут оказывать потенциально вредное воздействие на окружающую среду и здоровье людей.

- Упаковка продукта производится с использованием материалов, подлежащих вторичной переработке, и должна утилизироваться в специальных контейнерах для утилизации или в центрах утилизации отходов.
- Старые или отработанные батареи содержат вредные для окружающей среды и здоровья людей вещества, поэтому их нельзя утилизировать как обычные бытовые отходы. Пользователь должен утилизировать батареи надлежащим образом, в специальных контейнерах для утилизации или в центрах утилизации отходов.



### ВНИМАНИЕ!

Не бросайте аккумулятор в огонь.

## ДАТА ИЗГОТОВЛЕНИЯ

Дата изготовления указана на изделии, а также в серийном номере в виде кода:

KXXX-ММГГ-73100001

1      2      3

1. Код поставщика.
2. Дата изготовления в формате «месяц/год».
3. Последние три цифры артикула и номер товара.

## ИМПОРТЕР

Импортер и продавец в РФ: ООО «МИР ИНСТРУМЕНТА», 142700, РФ, МО, г. Видное, ул. Радиальная 3-я, д. 8, пом. 1-Н, ком. 2; в РК: ТОО «Мир инструмента-Алматы», РК, Алматинская обл., Карасайский р-н, Ель-тайский с/о, с. Береке. Телефон: +7 (495) 234-41-30.

Изготовитель: NINGBO KINWAY ELECTRONIC TECHNOLOGY CO.,LTD

Адрес производства: 3F,Building 2,Aierni Group,West Xiaogao Road,Shounan Street, Yinzhou District,Ningbo,315194,China

Сделано в Китае.

Изделие соответствует следующим нормативным документам:

ТР ТС 010/2011 «О безопасности машин и оборудования»;

ТР ТС 020/2011 «Электромагнитная совместимость технических средств»;

ТР ТС 037/2016 «Об ограничении применения опасных веществ в изделиях электротехники и радиоэлектроники»;

ТР ТС 004/2011 «О безопасности низковольтного оборудования».











**МИР  
ИНСТРУМЕНТА**

# Гарантийный талон

срок гарантии 12 месяцев

**ВНИМАНИЕ!**

Пожалуйста, требуйте от продавца полностью заполнить все поля гарантийного талона.

Наименование изделия:

Серийный номер:

Дата продажи:

Наименование и адрес торговой организации:

Изделие проверено в присутствии потребителя:

Печать торговой организации и подпись продавца:

Благодарим вас за приобретение нашей продукции. Фирма-изготовитель предоставляет на приобретенное вами изделие настоящую гарантию сроком на 12 месяцев со дня продажи.

**ВНИМАНИЕ! ИЗДЕЛИЕ В ГАРАНТИЙНУЮ МАСТЕРСКУЮ СДАЕТСЯ В ЧИСТОМ ВИДЕ.**

## Гарантийные обязательства компании ООО «МИР ИНСТРУМЕНТА»

При покупке изделия требуйте проверки его комплектности и исправности в вашем присутствии, инструкцию по эксплуатации на русском языке и заполненный гарантийный талон.

Перед началом работы с данным изделием следует внимательно ознакомиться с инструкцией по эксплуатации. Все условия гарантии соответствуют действующему законодательству РФ.

Гарантийный срок на данное изделие составляет 12 месяцев и исчисляется со дня продажи конечному потребителю.

В случае устранения недостатков товара гарантийный срок на него продлевается на период, в течение которого товар находился в ремонте. Указанный период исчисляется со дня обращения потребителя с требованием об устранении недостатков товара до дня выдачи его по окончании ремонта.

Гарантийные обязательства распространяются только на неисправности, выявленные в течение гарантийного срока и обусловленные производственными или конструктивными факторами.

### Гарантия не распространяется:

- Если детали были подвержены рабочему и другим видам естественного износа, а также при неисправности инструмента, вызванной данными видами износа.
  - На неисправности инструмента, вызванные несоблюдением инструкций по эксплуатации или произошедшие в результате использования инструмента не по назначению, во время использования при неблагоприятных условиях окружающей среды, ненадлежащих производственных условиях, вследствие перегрузок или недостаточного, ненадлежащего технического обслуживания или ухода, в том числе при засорении топливной системы, самостоятельной регулировке карбюратора, работе при пониженном или повышенном напряжении питающей сети.
  - При использовании изделия в условиях высокой интенсивности работ и сверхтяжелых нагрузок. К безусловным признакам перегрузки изделия относятся, помимо прочего, появление трещин, деформация или оплавление деталей и узлов изделия, потемнение или обугливание изоляции проводов под воздействием высокой температуры, коробление деталей и корпуса двигателя.
  - На механические повреждения (трещины, сколы и т.д.) и повреждения, вызванные воздействием агрессивных сред, высокой влажности и высоких температур, попаданием инородных предметов в вентиляционные отверстия электроинструмента, а также повреждения, наступившие вследствие коррозии металлических частей и неправильного хранения.
  - На естественный износ принадлежностей, быстроизнашивающихся частей и расходных материалов, таких как свечи зажигания, ручные стартеры ДВС, фильтры, приводные ремни, направляющие ролики, резиновые амортизаторы, уплотнители, прокладки, сальники, манжеты и другие РТИ, шины колес, защитные кожухи, пыльные цепи, пыльные шины, ведущие и ведомые звездочки, крыльчатки насосов, лески и головки для триммера, кабели питания, сварочные кабели, зажимы массы и электрододержатели, штанги, моечные пистолеты, форсунки, пенокомплекты, цанги, патроны, подошвы, угольные щетки, стволы перфораторов, ножи, пилки, абразивы, сверла, буры и т.п.
  - При наличии следов вскрытия, ремонта или модификации инструмента вне уполномоченного сервисного центра.
  - На повреждения и дефекты, вызванные неблагоприятными атмосферными и иными внешними воздействиями на изделие, такими как дождь, снег, повышенная влажность, нагрев, агрессивные среды, стихийное бедствие.
  - В случае использования принадлежностей, расходных материалов и запасных частей, ГСМ, не рекомендованных производителем.
  - На профилактическое и техническое обслуживание изделия, например: регулировку, чистку, смазку, замену расходных материалов и другие виды работ, не связанные с производственным дефектом.
- Средний срок службы изделия – 5 лет.

Устранение неисправностей, признанных как гарантийный случай, осуществляется на выбор компании посредством ремонта или замены неисправного инструмента на новый (возможно, на модель следующего поколения). Замененные инструменты и детали переходят в собственность компании.

Гарантийные претензии принимаются в течение гарантийного срока. Для этого необходимо предъявить или отправить неисправный инструмент в сервисный центр (адреса и контактные данные указаны на сайте [ipsremont.ru](http://ipsremont.ru)) или в торговую точку по месту приобретения товара, приложив заполненный гарантийный талон, подтверждающий дату покупки товара и его наименование. Инструмент, направленный в торговую точку или в сервисный центр в частично или полностью разобранном виде, под действие гарантии не подпадает. Все риски по пересылке инструмента в торговую точку или в сервисный центр несет владелец инструмента. Другие претензии, кроме упомянутого права на бесплатное устранение недостатков инструмента, под действие гарантии не подпадают.

С уважением, компания ООО «МИР ИНСТРУМЕНТА»

Изделие проверялось в моем присутствии, исправно, укомплектовано, внешний вид без повреждений. Всю необходимую для использования данного изделия информацию и руководство от продавца получил, с условиями гарантии ознакомлен и согласен, правильность заполнения гарантийного талона проверил.

\_\_\_\_\_ Подпись покупателя

**Адреса и телефоны сервисных центров вы можете найти на сайте [www.ipsremont.ru](http://www.ipsremont.ru) или уточнить в филиалах компании ООО «МИР ИНСТРУМЕНТА». Адреса и телефоны филиалов указаны на официальном сайте компании ООО «МИР ИНСТРУМЕНТА» [www.instrument.ru](http://www.instrument.ru).**



## СВЕДЕНИЯ О РЕМОНТЕ

№1 №1

## ОТРЫВНОЙ ТАЛОН



Заполняется сервисным центром

Сервисный наряд №

Дата поступления

Дата выдачи

Наименование сервиса

Исполнитель Ф.И.О.

Печать сервисного центра и подпись ответственного лица

МП

Заполняется продавцом

Наименование изделия

Серийный номер

Дата продажи

МП

Печать торговой организации



## СВЕДЕНИЯ О РЕМОНТЕ

№2 №2

## ОТРЫВНОЙ ТАЛОН



Заполняется сервисным центром

Сервисный наряд №

Дата поступления

Дата выдачи

Наименование сервиса

Исполнитель Ф.И.О.

Печать сервисного центра и подпись ответственного лица

МП

Заполняется продавцом

Наименование изделия

Серийный номер

Дата продажи

МП

Печать торговой организации



## СВЕДЕНИЯ О РЕМОНТЕ

№3 №3

## ОТРЫВНОЙ ТАЛОН



Заполняется сервисным центром

Сервисный наряд №

Дата поступления

Дата выдачи

Наименование сервиса

Исполнитель Ф.И.О.

Печать сервисного центра и подпись ответственного лица

МП

Заполняется продавцом

Наименование изделия

Серийный номер

Дата продажи

МП

Печать торговой организации

Заполняется сервисным центром

Сервисный наряд №

Дата поступления

Дата выдачи

Наименование сервиса

Исполнитель Ф.И.О.

Контактная информация пользователя

Ф.И.О.:  
Адрес:  
Телефон:

Подпись покупателя \_\_\_\_\_ МП



---

---

---

---

---

---

---

---

---

---



Заполняется сервисным центром

Сервисный наряд №

Дата поступления

Дата выдачи

Наименование сервиса

Исполнитель Ф.И.О.

Контактная информация пользователя

Ф.И.О.:  
Адрес:  
Телефон:

Подпись покупателя \_\_\_\_\_ МП



---

---

---

---

---

---

---

---

---

---



Заполняется сервисным центром

Сервисный наряд №

Дата поступления

Дата выдачи

Наименование сервиса

Исполнитель Ф.И.О.

Контактная информация пользователя

Ф.И.О.:  
Адрес:  
Телефон:

Подпись покупателя \_\_\_\_\_ МП



---

---

---

---

---

---

---

---

---

---